

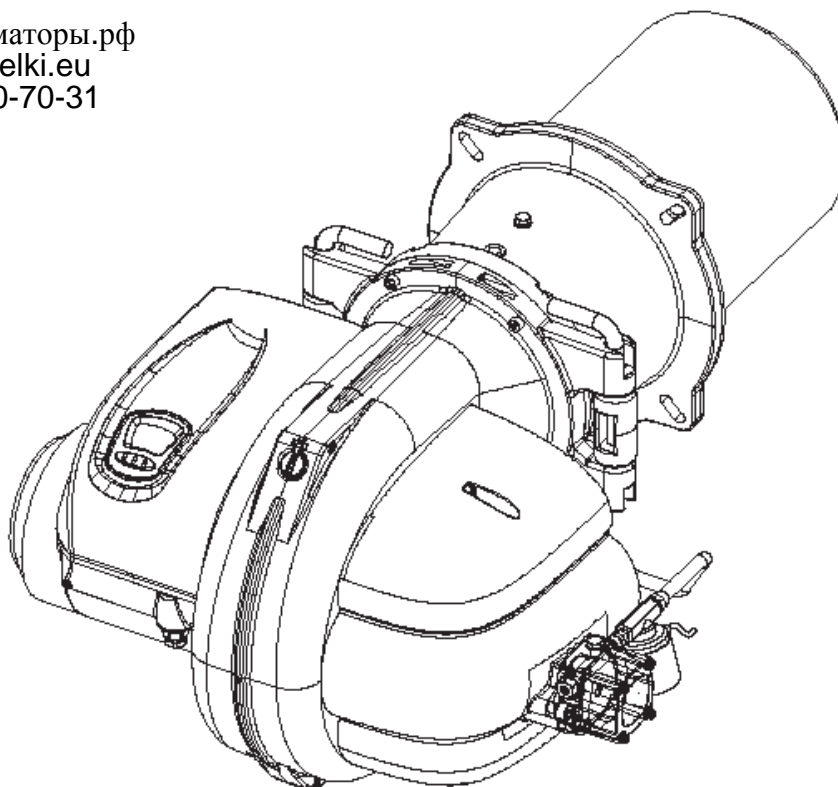


Lamborghini
CALORECLIMA

КОМПАНИЯ СЕРТИФИЦИРОВАНА ПО UNI EN ISO 9001
SOCIETATE CERTIFICATĂ UNI EN ISO 9001
EMPRESA CON CERTIFICACIÓN UNI EN ISO 9001

Горелки Lamborghini, запасные части
в наличие на складе и под заказ

Сайты: www.крематоры.рф
www.gorelki.eu
Тел.: +7(812) 930-70-31



РФ
RU **RO** **ES**

Двухступенчатая горелка на дизельном топливе

Arzător pe motorină cu 2 trepte

Quemador gasóleo de 2 etapas



LMB LO 700 (2ST)

Руководство по установке, эксплуатации и техническому обслуживанию

Manual de instalare, întreținere și folosire

Manual de instalación, mantenimiento y uso

Поздравляем с отличным выбором.

Благодарим Вас за предпочтение, отданное нашей продукции.

LAMBORGHINI CALORECLIMA – компания, ежедневно занимающаяся поиском технических инновационных решений, способных удовлетворить любые требования. Постоянное присутствие нашей продукции на итальянском и международном рынках обеспечивается с помощью разветвленной сети агентов и дистрибьюторов. Данная сеть работает в сотрудничестве со Службой технической поддержки “LAMBORGHINI SERVICE”, гарантирующей высококачественную помощь и техническое обслуживание устройств.

Внимательно прочитать данное руководство, содержащее важную информацию по безопасности, установке и техническому обслуживанию изделия. Бережно хранить руководство для последующих консультаций.

Установка должна осуществляться квалифицированными специалистами в соответствии со всеми техническими нормами, действующими национальным и местным законодательствами и указаниями, приведенными в инструкции, прилагающейся к устройству.

ВАЖНО – установка горелки должна осуществляться в строгом соответствии с действующими нормативами; использовать и приобретать типовые детали или заказывать их в центрах продаж и послепродажного обслуживания LAMBORGHINI.

Несоблюдение и нарушение вышеперечисленных условий освобождают компанию-изготовителя от какой-либо ответственности.

ГАРАНТИЯ

Горелки получают СПЕЦИАЛЬНУЮ ГАРАНТИЮ, начиная с даты подтверждения со стороны центра технической поддержки Вашей зоны. Поэтому просим Вас своевременно обратиться в вышеуказанный центр.

СООТВЕТСТВИЕ

Горелки соответствуют:

- DIN EN 267
- директиве по электромагнитной совместимости 2004/108/CE
- директиве по низкому напряжению 2006/95/CE

Производственный серийный номер находится на табличке с техническими данными.

ОГЛАВЛЕНИЕ

ОБЩИЕ ПОЛОЖЕНИЯ	3
ТЕХНИЧЕСКИЕ ДАННЫЕ	5
РАБОЧИЕ КРИВЫЕ	6
РАЗМЕРЫ	6
ОСНОВНЫЕ КОМПОНЕНТЫ	7
ПРИЕМКА ИЗДЕЛИЯ	7
УСТАНОВКА НА КОТЕЛ	8
ЭЛЕКТРИЧЕСКИЕ ПОДСОЕДИНЕНИЯ	9
ОПЕРАТИВНОЕ ОБСЛУЖИВАНИЕ	10
РАБОЧИЙ ЦИКЛ	13
ИНТЕРВЬЮ ПО ТЕЛЕФОНУ	14
ПОСЛЕПРОДАЖНОЕ ОБСЛУЖИВАНИЕ	18
РЕГУЛИРОВКИ	33
ТЕХНИЧЕСКОЕ ОБСЛУЖИВАНИЕ	39

M Раздел для технических специалистов

U Раздел для пользователей



Lamborghini
CALORECLIMA

ОБЩИЕ ПОЛОЖЕНИЯ

M U

Настоящее руководство является неотъемлемой частью изделия и должно быть передано установщику.

Внимательно ознакомиться с мерами предосторожности и рекомендациями, содержащимися в настоящем руководстве и предоставляющими вам важную информацию по безопасности установки, эксплуатации и техническому обслуживанию.

Всегда хранить это руководство для последующих консультаций. Установка горелки должна осуществляться квалифицированными специалистами в соответствии с действующими нормативами, согласно инструкциям изготовителя.

Неправильная установка может причинить ущерб людям, животным или имуществу, за который изготовитель не несет ответственности.

Это устройство должно использоваться только для целей, для которых оно было разработано.

Любое другое использование рассматривается как ненадлежащее и, следовательно, опасное.

Изготовитель не несет ответственности за возможный ущерб, возникший при ненадлежащем, неправильном или неразумном использовании.

- A)
- B)
- C)
- D)

CO2

CO2,

CO2



Никогда не перекрывать воздушные отверстия в помещении с горелкой, всасывающие отверстия вентилятора, воздуховоды или внешние вентиляционные и рассеивающие решетки во избежание:

- образования токсичных/взрывчатых газовых смесей в воздухе помещения, где расположена горелка;
- горения при недостатке воздуха, при котором работа горелки становится опасной, дорогостоящей и загрязняет окружающую среду.

Горелка всегда должна быть защищена от дождя, снега и мороза.

Помещение, в котором установлена горелка, должно всегда быть чистым, не содержать летучих веществ, попадание которых внутрь вентилятора может привести к засорению внутренних каналов горелки и головки сгорания. Пыль является чрезвычайно вредной, особенно, если она оседает на лопастях вентилятора, уменьшая вентиляцию и выделяя в процессе горения вредные вещества. Пыль также может накапливаться на диске стабилизации пламени в головке сгорания, что приводит к обеднению воздушной-горючей смеси.

Горелка должна работать на том типе топлива, для которого она предназначена и который указан на информационной табличке и в технических характеристиках этого руководства. Кроме того, она должна иметь все необходимые устройства контроля и безопасности, предусмотренные действующими местными нормами. Обращать особое внимание на то, чтобы при монтаже внутрь линии не попали никакие посторонние вещества.

Убедиться, что подключаемое электропитание соответствует характеристикам, указанным на информационной табличке и в этом руководстве.

Выполнить электропроводку с подключением к активной системе заземления, в соответствии с действующими нормами. Кабель заземления должен быть на несколько сантиметров длиннее проводов фазы и нейтрали. При возникновении сомнений относительно эффективности необходимо, чтобы квалифицированный специалист выполнил проверку и контроль.

Никогда не менять местами провода фазы и нейтрали.

Горелка может быть подключена к электрической сети с помощью соединения тепсель – розетка только при условии, что конфигурация соединения предупредит инверсию фазы и нейтрали.

Устанавливать перед устройством всеполюсный выключатель с минимальным расстоянием между контактами 3 мм, как это предписано существующим законодательством.

Вся система электропроводки и особенно сечения кабелей должны соответствовать максимальному значению потребляемой мощности, указанному на информационной табличке устройства и в этом руководстве.

При повреждении кабеля питания горелки его замена должна выполняться только квалифицированным специалистом.

Никогда не дотрагиваться до горелки мокрыми руками или будучи босиком.

Никогда не растягивать (снимать) кабели питания и не располагать их вблизи источников тепла.

Половина используемых кабелей не должна препятствовать открытию горелки и, при необходимости, дверцы котла.

Электрические подключения должны выполняться исключительно квалифицированными специалистами и должны точно соответствовать действующим нормам по электричеству.

После снятия упаковки, проверить содержимое и удостовериться, что оно не было повреждено во время транспортировки.

В случае возникновения сомнений, не использовать горелку и обратиться к поставщику.

Упаковочные материалы (деревянные клетки, картон, пластиковые мешки, пенопласт, скрепки и т.д.), оставленные где бы то ни было, загрязняют окружающую среду и являются источником потенциальной опасности; поэтому, следует рассортировать и утилизировать их соответствующим образом (в соответствующем месте).

Вся система электропроводки и особенно сечения кабелей должны соответствовать максимальному значению потребляемой мощности, указанному на информационной табличке устройства и в этом руководстве.

()

(, , . . .),

().

ТЕХНИЧЕСКИЕ ДАННЫЕ



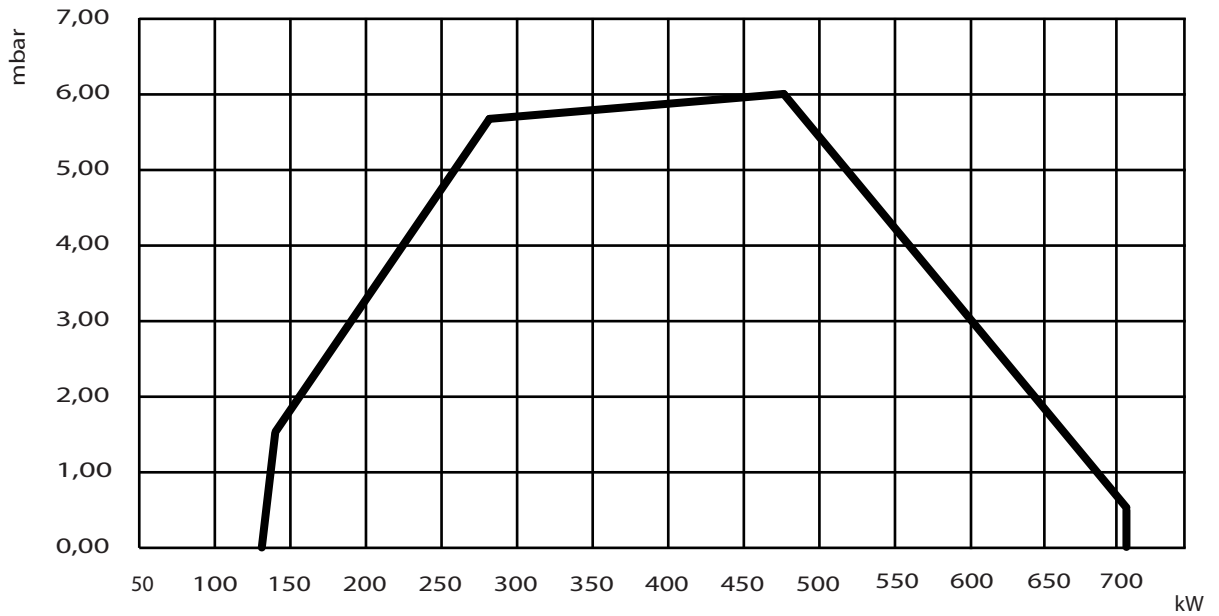
Модель		LO 700 2ST
Тип		вухступенчатая
Режим работы		Прерывистый
Максимальная тепловая мощность	KW	704
Минимальная тепловая мощность	KW	135
NOx	-	2
Максимальный расход	kg/h	59,4
Минимальный расход	kg/h	11,4
Степень электрической защиты	IP	44
Электропитание двигателя (трех фазное)	V / Hz	400 / 50
Электропитание вспомогательных контуров (одно фазное)	V / Hz	230 / 50
Номинальная электрическая мощность двигателя	W	750
Трансформатор (напряжение/вторичный ток)	KV / mA	15 / 48
Рабочая температура (мин./макс.)	°C	0 / 40
Вес корпуса горелки	Kg	32

ИЗЕ НОЕ ТОП ИВО – Макс. вязкость при 20°C: 1,5°E = 6 сантистокс = 41 сек. R1



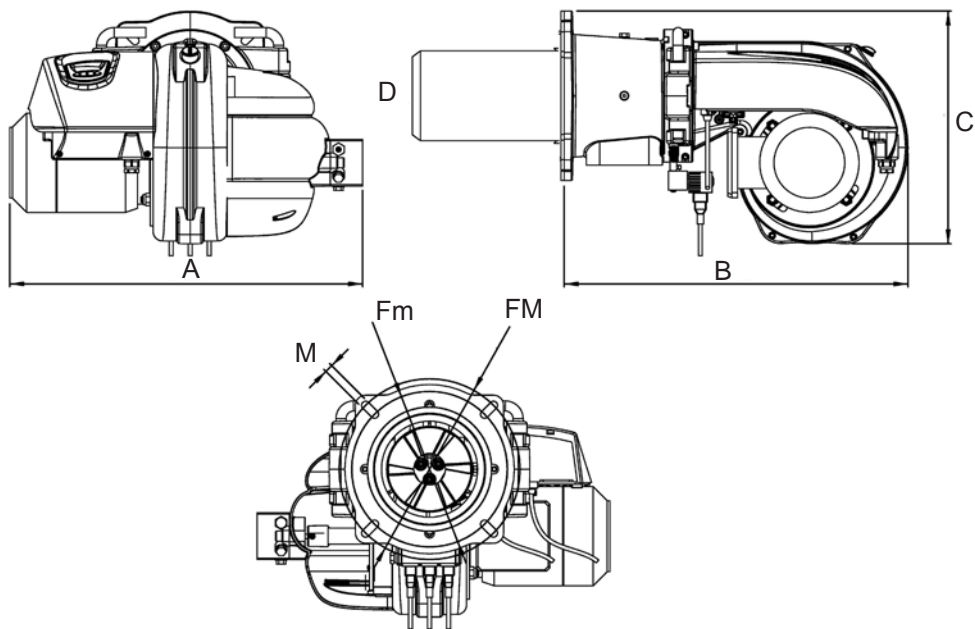
РАБОЧАЯ КРИВАЯ

M U



РАЗМЕРЫ

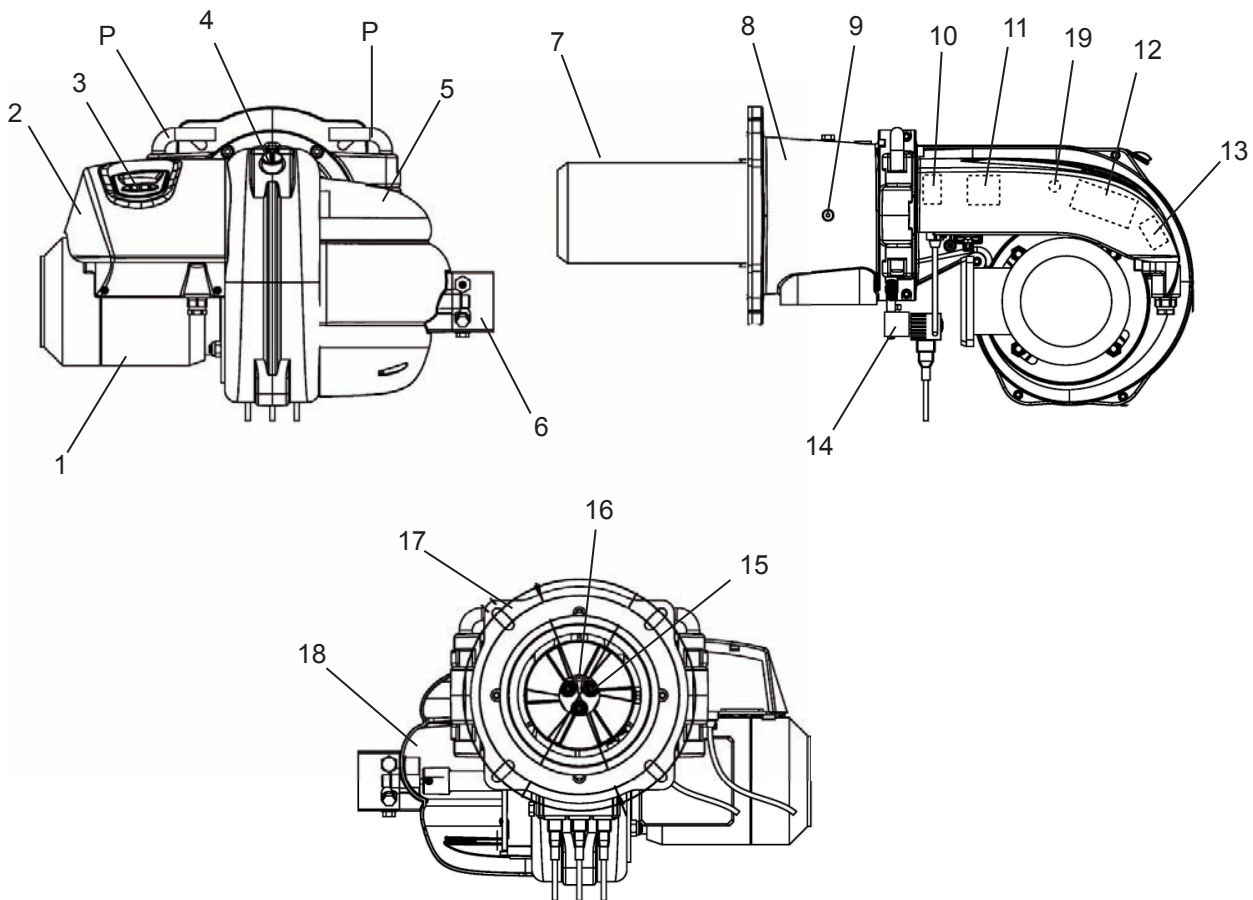
M U



	A	B	C	D	FM	Fm	M
	mm	mm	mm	mm	mm	mm	M
LO 700	560	540	370	166	286	246	M12



ОСНОВНЫЕ КОМПОНЕНТЫ



УСЛОВНЫЕ ОБОЗНАЧЕНИЯ

- 1 Двигатель
- 2 Приборный щиток
- 3 Дисплей
- 4 Глазок

- 5 Крышка воздухозаборника
- 6 Вспомогательный насос
- 7 Сопло
- 8 Панель горелки
- 9 Регулирующее кольцо
- 10 Трансформатор

- 11 Серводвигатель воздушной заслонки
- 12 Клапан управления
- 13 Счетчик-реле двигателя
- 14 Электроклапаны
- 15 Горелки
- 16 Электрод зажигания

- 17 Изолирующая панель
- 18 Воздухозаборник
- 19 Терморезистор
- P Терминалы арнирного соединения

ПРИЕМКА ИЗДЕЛИЯ



Горелка поставляется в защитной картонной или картонной/деревянной упаковке.

ПРЕДУПРЕЖДЕНИЕ

Инструкции являются неотъемлемой частью устройства, поэтому рекомендуется изучить их до монтажа и запуска горелки и, в дальнейшем, бережно хранить их.

Пакет документов, находящийся внутри упаковки, включает в себя следующие материалы:

- Инструкции по установке и эксплуатации
- Гарантийный сертификат
- Пространственный сборочный чертеж

УКАЗАНИЯ ПО ПЕРЕМЕЩЕНИЮ

- Перемещение должно выполняться квалифицированными специалистами;
- Необходимо использовать соответствующие средства индивидуальной защиты;
- Запрещается загрязнять окружающую среду и оставлять в пределах досягаемости детей материал упаковки, так как он может представлять собой источник потенциальной опасности. Поэтому упаковочный материал должен быть утилизирован в соответствии с действующим законодательством.
- В месте установки должно отсутствовать пыль, огнеопасные предметы и вещества, а также коррозионные

газы.

УКАЗАНИЯ ПО ЭКСПЛУАТАЦИИ

Для предупреждения нанесения ущерба людям и окружающей среде, необходимо выполнять следующие правила!

- Не вскрывать, не видоизменять и не модифицировать оборудование
- Перед выполнением каких-либо изменений в подключениях оборудования, полностью изолировать устройство от сети питания.
- Соответствующим образом защитить выводы оборудования для предупреждения случайного контакта с ними.
- Обеспечить правильное подключение оборудования (см. СЕМ ПО КЕНИ). Неправильное подключение может повредить оборудование и нанести вред окружающей среде.
- Падения и механические нагрузки могут повредить некоторые защитные функции. В этом случае не устанавливать оборудование, даже если оно не имеет видимых повреждений.

УКАЗАНИЯ ПО МОНТАЖУ

- Монтаж должен выполняться квалифицированными специалистами. Необходимо соблюдать действующие нормы.
- В месте установки должно отсутствовать пыль, огнеопасные предметы и вещества, а также коррозионные газы.
- Кабели зажигания держатся отдельно от других соединительных кабелей оборудования.
- Плавкий защитный предохранитель должен соответствовать указанным техническим данным. При несоблюдении этого условия возможно короткое замыкание, которое может нанести серьезные повреждения оборудованию и окружающей среде.
- Во время проверки наружных компонентов (двигателя, электроклапанов и т.д.) с помощью контрольного оборудования, последнее не должно быть подключено.
- Проверить, что не превышена максимальная нагрузка, выдерживаемая концевыми выводами оборудования.

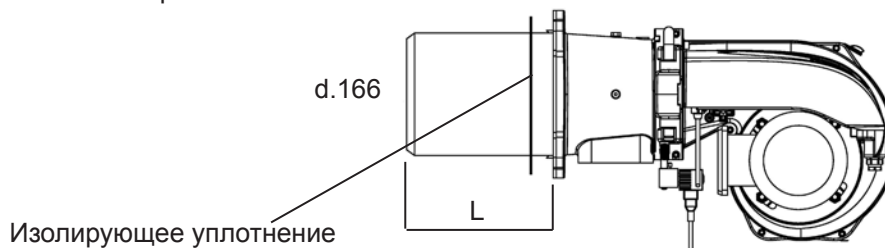
УКАЗАНИЯ ПО ЗАМЕНЕ ОБОРУДОВАНИЯ

- При каждой замене оборудования проверять подключения и защитные функции
- Оборудование состоит из электрических и электронных компонентов, при утилизации которых необходимо соблюдать действующие местные директивы.

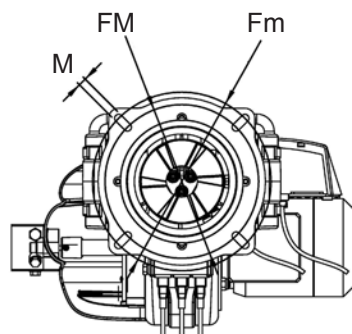
УСТАНОВКА НА КОТЕЛ

M

Горелка крепится с помощью планца, между ним и основанием котла устанавливается прилагающееся изолирующее уплотнение. Информацию о выполнении отверстий в плите котла и расположении крепежных винтов см. на чертеже.



Полезная длина сопла
 = 235 mm (BC)
 = 325 mm (BL)



M	M12
Fm	246
FM	286



ЭЛЕКТРИЧЕСКИЕ ПОДКЛЮЧЕНИЯ



ВНИМАТЕЛЬНО ПРОЧИТАТЬ ОСНОВНЫЕ ПОЛОЖЕНИЯ НА СТРАНИЦЕ 3

СЕТИ ПИТАНИ

- ГАЗАЗЕМ ЕННА НЕЙТРА : при сети питания с НЕЙТРА , СОЕДИНЕННОЙ С ЗЕМЛЕЙ, подключить НЕЙТРА сети питания к НЕЙТРА И оборудования.

- ИЗОЛИРОВАННА НЕЙТРА : при сети питания с ИЗОЛИРОВАННОЙ НЕЙТРА необходимо использование изолирующего трансформатора.

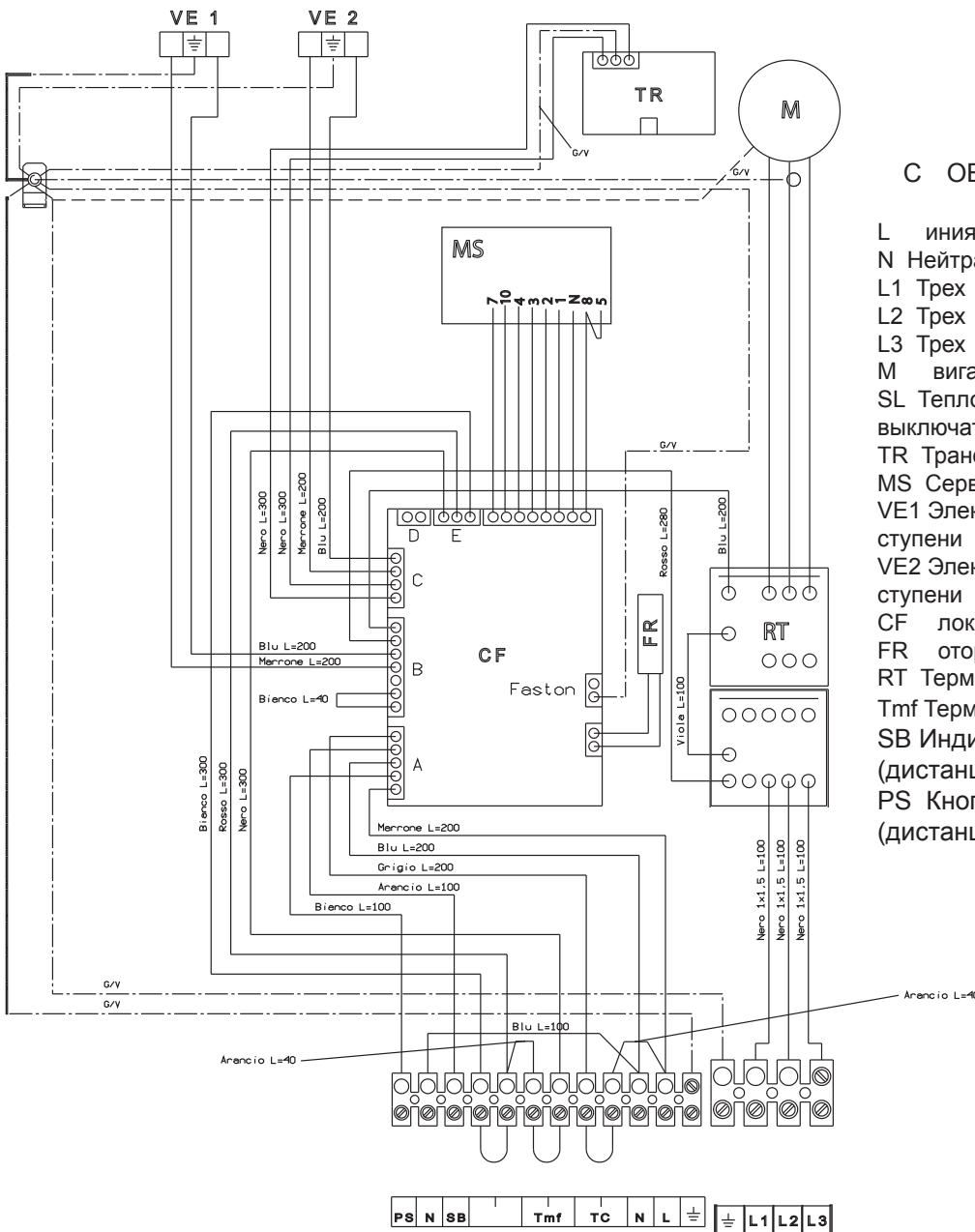
Подключить вывод одной вторичной обмотки изолирующего трансформатора к ЗЕМЛЕ и к НЕЙТРА И оборудования.

Затем подключить другой вывод вторичной обмотки трансформатора к ИНИИ оборудования.

- АЗАЗА- АЗАЗА: при сети питания типа АЗАЗА - АЗАЗА необходимо использование изолирующего трансформатора.

Подключить один вывод вторичной обмотки изолирующего трансформатора к ЗЕМЛЕ и к НЕЙТРА И оборудования.

Затем подключить другой вывод вторичной обмотки трансформатора к ИНИИ оборудования.



С О В Н Ы Е О З Н А Ч Е Н И Я

- L линия
- N Нейтраль
- L1 Трех фазная линия
- L2 Трех фазная линия
- L3 Трех фазная линия
- M двигатель горелки
- SL Тепловой дистанционный выключатель
- TR Трансформатор зажигания
- MS Серводвигатель
- VE1 Электромагнитный клапан 1-й ступени
- VE2 Электромагнитный клапан 2-й ступени
- CF блок управления
- FR оторезистор
- RT Термореле
- Tmf Термостат регулировки пламени
- SB Индикатор блокировки (дистанц.)
- PS Кнопка разблокировки (дистанц.)

- Blu Синий
- Marrone Коричневый
- Nero Черный
- Rosso Красный
- Bianco Белый
- Grigio Серый
- Arancio Оранжевый
- Viola Фиолетовый



ОБОРУДОВАНИЕ

Общие характеристик

- Встроенный фильтр ЭМС;
- Встроенный защитный плавкий предохранитель;
- Стабильные регулировки времени, не зависящие от изменения напряжения и/или температуры (управление системой осуществляется с помощью микропроцессора)
- защита при низком напряжении питания;
- защита при высоком напряжении питания;
- энергонезависимая блокировка;
- прерывистый режим работы: остановка для регулировки и автодиагностики каждые 24 часа;
- управление воздушной заслонкой при работе в многоступенчатом или модулирующем режиме;
- отдельные выходы управления для 3 топливных клапанов;
- удаленный сброс;
- встроенная кнопка и двухцветный светодиодный индикатор для отображения рабочего состояния и аномалий;
- контроль пламени с помощью терморезистора;

Сигнализация

РЕЖИМЫ РАБОТЫ

Состояние	Цвет	Тип сигнализации
ВЫК	Выкл.	
	Зеленый (мигающий)	V (-) V (-) V (-) V (-) V (-)
	Желтый (мигающий)	G (-) G (-) G (-) G (-) G (-)
	Зеленый (мигающий)	V (-) V (-) V (-) V (-) V (-)
()	Зеленый	
	Зеленый (*)	
()	Желто-зеленый	V, G, V, G, V, G, V, G
Горелка включена		
Последующая продувка		
(при заблокированной горелке)		

(*) В случае, если измеренное значение пламени в 5 раз превышает предельное значение (предел=3,5 люкс) сигнал остается непрерывным ЗЕЛЕНЫМ.

В противном случае, сигнал будет ЗЕЛЕНЫМ мигающим, частота миганий связана с полученным значением пламени (число миганий= люкс сигнала пламени/люкс предел измерения пламени).

Блокировки и аномалии

Состояние	Цвет	Тип сигнализации
Паразитное пламя	Выкл	
Недонапряжение-перенапряжение	()	V (-) V (-) V (-) V (-) V (-)
блокировка при отказе зажигания	()	G (-) G (-) G (-) G (-) G (-)
блокировка вследствие аномалии оборудования	()	R (-) R (-) R (-) R (-) R (-)
блокировка вследствие паразитного пламени	()	R (-) R (-) R (-) R (-) R (-)
блокировка вследствие аномалии серводвигателя	()	R (-) R (-) R (-) R (-) R (-)
блокировка при погасании пламени		

СПЕЦИАЛЬНЫЕ ФУНКЦИИ

Состояние	Цвет	Тип сигнализации
Временное отключение	()	G (-) G (-) G (-) G (-) G (-)
Активация насоса	, ,	V, G, R, V, G, R, V, G, R,

□□□□□□□□ □□□□□□□□□□ (-) = □□□□. V = □□□□□□□□ G = □□□□□□ R = □□□□□□□□

Временная таблица

Время предварительной продувки	15с (*)	
Время перед розигом	15с (*)	
Время после розига	3с	
Время безопасности	5с (**)	
Задержка управления регулятора работы	10с	
Время реагирования на погасание пламени	< 1с	
Время максимальной продолжительности сигнала паразитного пламени перед блокировкой		10с
Время последующей продувки	от 0 до 255 с	
Предельное время воздействия на кнопку для разблокировки	$0,2с \leq t \leq 4с$	
Время продолжительности активации насоса	30с	
Время непрерывного воздействия на кнопку для временного останова	> 5с	
Тайм-аут работы в ручном режиме	4 минуты	
Тайм-аут связи с дисплеем	60с	
Максимальная продолжительность подключения доступа к меню	120с	

(*) Минимальная гарантируемая выдержка времени

(**) Максимальная гарантируемая выдержка времени

Специальные функции

Автокалибровка на частоту в сети

Плата в состоянии автоматически оптимизировать рабочие временные настройки в соответствии с измеренной частотой (50 или 60 Гц).

Временное отключение

При выполняющемся запросе на зажигание или при работающей горелке можно выполнить временное отключение, ударивая на этой кнопку в течение времени, превышающем 5 секунд (быстрое мигание желтого цвета).

Новое выполнение цикла пуска будет разрешено только после того, как кнопка будет отпущена.

Можно так же активировать данную функцию с помощью кнопки вне ней разблокировки.

Активация вышеназванной функции возможна исключительно с помощью МЕНЮ СТАНОВИКА.

Активация насоса

Если горелка находится в состоянии блокировки можно выполнить активацию насоса.

С помощью непрерывного нажатия кнопки в течение времени, превышающего 6 с, и последующего ее отпускания, начинается выполнение цикла быстрого мигания зеленый/желтый/красный в течение 3 с.

Если в течение этой временной выдержки будет выполнено дальнейшее нажатие и освобождение кнопки, произойдет активация двигателя и насоса на период времени 30с.

Для отключения функции раньше окончания времени выдержки необходимо повторить процедуру.

Можно так же активировать и отключить данную функцию с помощью кнопки вне ней разблокировки.

Активация вышеназванной функции возможна исключительно с помощью МЕНЮ СТАНОВИКА.

Защита при низком напряжении питания

Напряжение питания для выполнения цикла зажигания должно составлять по крайней мере 180 VAC.

Если напряжение сети опускается ниже 165VAC, оборудование выполняет отключение и подает сигнал об аномалии.

Повторный пуск цикла зажигания разрешен только, если напряжение питания снова превысит 180VAC.

Защита при высоком напряжении питания

Напряжение питания для выполнения цикла зажигания должно быть ниже 275VAC.

Если напряжение сети превышает 280VAC, аппаратура выполняет отключение и подает сигнал об аномалии.

Повторный пуск цикла зажигания разрешен только, если напряжение питания снизится ниже 275VAC.

Работа в ручном режиме при калибровке горелки (поручается квалифицированному специалисту)

Если горелка не находится в состоянии блокировки, можно выполнить переход в РНОВИ режим работы, воздействуя на кнопку на плате или на кнопку удаленной разблокировки.

При выполнении трех последовательных нажатий на кнопку (на плате или на удаленный сброс) загорается быстро мигающий зеленый свет; очередное последовательное нажатие вызывает активацию РНОВОГО режима работы.

В этой фазе горелка или начнет выполнение цикла зажигания или продолжит работу независимо от запроса на тепло от термостата и от регулятора работы.

Если горелка не находится в состоянии блокировки, можно выполнить переход в РНОВИ режим работы, воздействуя на кнопку на плате или на кнопку удаленной разблокировки.

При выполнении трех последовательных нажатий на кнопку (на плате или на удаленный сброс) загорается быстро



мигающий зеленый свет; очередное последовательное нажатие вызывает активацию РНОГО режима работы. В этой фазе горелка начнет выполнение цикла зажигания, независимо от запроса на тепло от термостата, разрезания подогревателя и регулятора работы.

При достижении рабочего положения можно перейти от одной рабочей ступени к следующей, лишь воздействуя на кнопку.

При каждом нажатии и отпускании кнопки выполняется переход к следующей ступени вплоть до достижения третьей ступени (трехступенчатая горелка); последующими нажатиями выполняется переход к предыдущей ступени, вплоть до возвращения к первой ступени.

(В случае двухступенчатой горелки выполняется переход от положения первой ступени к положению второй ступени и обратно).

(В случае модулирующей горелки выполняется переход от положения минимума модуляции к максимуму модуляции и обратно).

Во время работы в РНОМ режиме число миганий желтого цвета указывает текущую ступень работы (1 мигание – первая ступень или минимальная модуляция, 2 мигания – вторая ступень или максимальная модуляция, 3 мигания – третья ступень).

Если во время работы в РНОМ режиме сигнал становится быстро мигающим красным, необходимо проверить положение кулачков серводвигателя (сигнализация аномалии положения кулачков); горелка тем не менее останется в рабочем состоянии.

Для отключения ручного режима работы необходимо повторить процедуру.

Кроме того, можно отключить ручной режим работы, не нажимая на кнопку вплоть до наступления соответствующего тайм-аута (см. временную таблицу).

Активация вышеназванной функции возможна исключительно с помощью МЕНЮ СТАНОВИКА.

Автокалибровка серводвигателя

Плата в состоянии автоматически усваивать временные интервалы, относящиеся к используемому серводвигателю управления заслонкой; поэтому нет необходимости выполнять какую-либо калибровку.

Тем не менее, необходимо использовать серводвигатели с временем хода 0-90° не менее 2 с и не более 120 с.

Проверка обратной связи и контроль последовательности

соответствующего положению определенной воздушной заслонки, система выполняет отключение с блокировкой и сигнализирует об аномалии (блокировка вследствие аномалии серводвигателя).

Кроме того, имеется функция контроля последовательности поступления обратных сигналов оборудования; при обнаружении неправильной последовательности поступления сигналов положения заслонки к оборудованию, последнее выполняет отключение с блокировкой (блокировка вследствие аномалии серводвигателя).

Мониторинг работы

При отсутствии сигнала обратной связи, соответствующего положению определенной воздушной заслонки, система выполняет отключение с блокировкой и сигнализирует об аномалии (блокировка вследствие аномалии серводвигателя).

Кроме того, имеется функция контроля последовательности поступления обратных сигналов оборудования; при обнаружении неправильной последовательности поступления сигналов положения заслонки к оборудованию, последнее выполняет отключение с блокировкой (блокировка вследствие аномалии серводвигателя).

Мониторинг работы

Электронная плата предусматривает постоянный мониторинг работы двигателя и электроклапанов.

ВИГАТЕ

При отсутствии сигнала мониторинга или наличии неправильного сигнала выполняются максимально 3 попытки выполнения цикла пуска; если данная аномалия сохраняется, плата выполняет отключение с блокировкой (burner control anomaly).

ЭЛЕКТРОКЛАПАНЫ

При отсутствии сигнала мониторинга или наличии неправильного сигнала выполняются максимально 3 попытки выполнения цикла пуска; если данная аномалия сохраняется, плата выполняет отключение с блокировкой (burner control anomaly).

При неправильном сигнале мониторинга плата выполняет немедленное отключение (burner control anomaly).

Отключение с блокировкой и сброс

Кнопка позволяет выполнить установку горелки в исходное положение, если она находится в состоянии блокировки. Разблокировка горелки осуществляется нажатием и отпусканием кнопки (кнопка на плате или кнопка вне ней разблокировки).

Можно разблокировать горелку как с помощью встроенной кнопки на плате, так и с помощью кнопки вне ней разблокировки.

Чтобы разблокировать горелку, необходимо ударить кнопку нажатием в течение времени, превышающего 0,2 с, но не менее 4 с.

В случае отключения с блокировкой и ручного сброса существует 5 возможных операций для возврата в исходное положение.

В общем, возврат в исходное положение снова возможен:

- через 1 ч. (разрешен 1 дополнительный возврат в исходное положение раз в час).

- при отключении питания сети.

Операция возвращения в исходное состояние возможна только, если к прибору подается напряжение сети.

Прерывистый режим

Плата выполняет отключения для регулировки и автодиагностики по крайней мере каждые 18 ч. – максимум 24 ч.

РАБОЧИЙ ЦИКЛ



Зажигание

При замыкании контакта включаются двигатель вентилятора и трансформатор зажигания, сервопривод полностью открывает воздушную заслонку.

При полном открытии заслонки начинается время предварительной продувки (и предварительного зажигания) во время которой выполняется проверка усилителя пламени и компонентов, выполняющих защитные функции; неисправность усилителя, соответствующая состоянию имеющегося пламени или повреждение компонента, выполняющего защитную функцию, препятствуют началу выполнения последовательности зажигания.

По окончании времени предварительной продувки воздушная заслонка устанавливается в положение зажигания первой ступени, после чего начинается время безопасности, во время которого включается электроклапан первой ступени.

При наличии сигнала пламени трансформатор зажигания остается подключенным до окончания времени последующей продувки однако, не более 3 с после окончания времени безопасности.

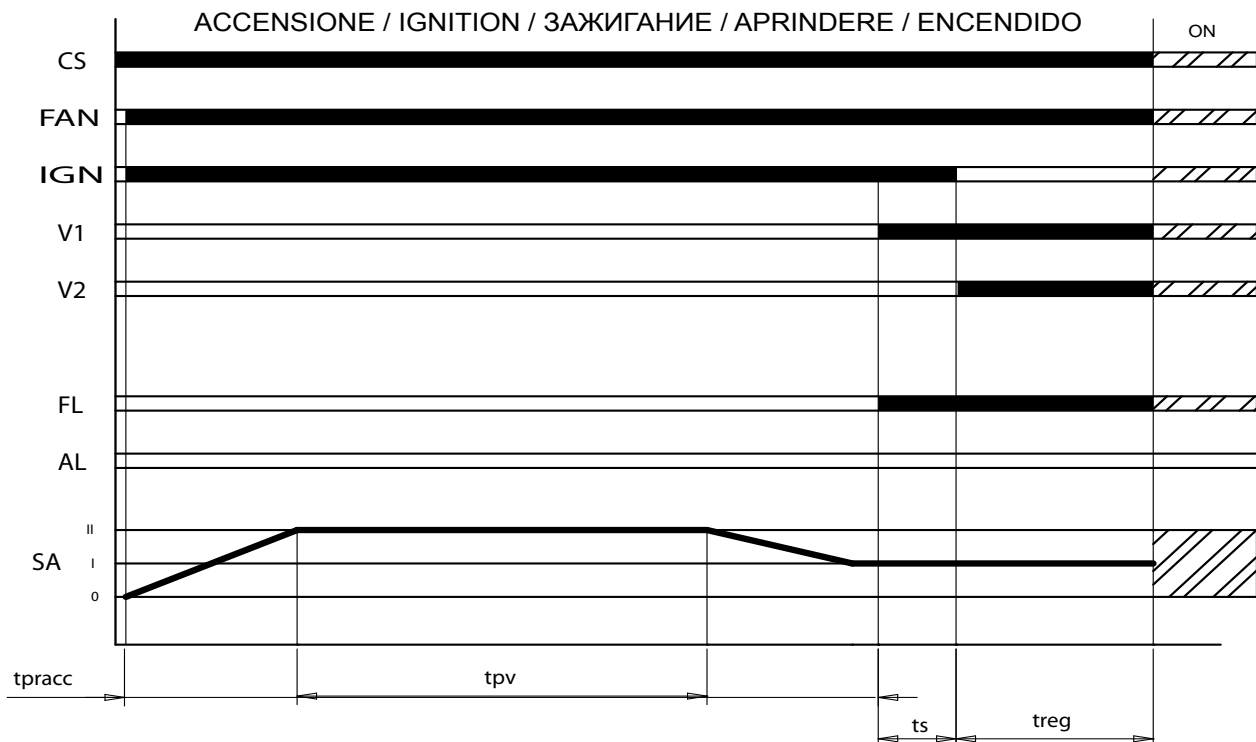
При отказе зажигания в течение времени безопасности, выполняется отключение горелки с блокировкой и напряжение окончательно отключается от электроклапана первой ступени и от трансформатора зажигания. Выполняется последующая продувка при полностью открытой заслонке, после ее окончания воздушная заслонка полностью закрывается.

Режим работы

действие внешнего регулятора двухступенчатой, трехступенчатой или модулирующей горелки направлено на выполнение соотношения запроса тепла.

Открытие контакта запроса определяет закрытие электроклапанов, погасение горелки и, если предусмотрено, выполнение продувки с полным открытием воздушной заслонки.

После выключения вентилятора выполняется полное закрытие воздушной заслонки.



CS Разрешение запроса работы
 FAN Двигатель вентилятора
 IGN Трансформатор зажигания
 V1 Клапан первой ступени
 V2 Клапан второй ступени
 FL Сигнал пламени

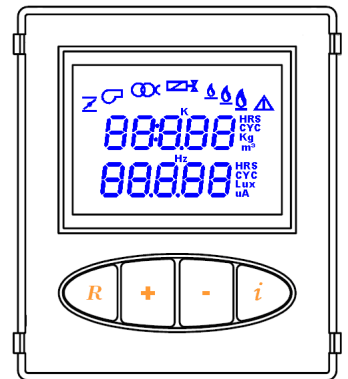
AL Сигнализация блокировки
 SA Воздушная заслонка
 tpracc Время перед розжигом
 tpv Время предварительной продувки
 ts Время безопасности
 treg Задержка управления регулятора работы



ИНТЕРФЕЙС ПОЛЬЗОВАТЕЛЯ

С помощью панели контроля и управления можно проводить мониторинг состояния горелки, осуществлять доступ к меню диагностики и конфигурации системы и выполнять разблокировку оборудования.

Панель контроля и управления состоит из ЖК-дисплея с задней подсветкой экрана и четырех функциональных кнопок.



Значение пиктограмм

ПИКТОГРАММА	ЗНАЧЕНИЕ		
	Серводвигатель воздушной заслонки		
	Двигатель вентилятора		
	Трансформатор зажигания		
	Электроклапан первой ступени		
	Сигнал пламени первой ступени	Сигнал пламени первой ступени	Сигнал пламени
		Сигнал пламени второй ступени	Не используется
	Не используется	Сигнал пламени третьей ступени	Не используется
	Сообщение об аномалии		
K	Не используется		
HRS	Часы		
CYC	Циклы		
Kg	Килограммы		
m³	Не используется		
Lux	Люкс		
uA	Не используется		
Hz	Герц		

Функции кнопок

КНОПКА	ОТОБРАЖЕНИЕ	ЗНАЧЕНИЕ
R		Разблокирование оборудования, если оно заблокировано
		Возврат к меню предыдущего уровня
		Выход из режима отображения без сохранения
+		Не используется
		Следующий параметр или характеристика величение значения параметра
-		Не используется
		Предыдущий параметр или характеристика уменьшение значения параметра
i		Режим отображения меню
		Отображение меню следующего уровня
		Подтверждение изменения параметра

Отображение

Панель контроля и управления имеет 3 возможных режима отображения:

НОРМАЛЬНЫЙ:

В этом режиме на дисплей выводятся пиктограммы, относящиеся к состоянию работы горелки.

При отсутствии аномалий на дисплей выводится число циклов за зажигания, выполненных горелкой, и общее число часов работы.

При обнаружении аномалии на дисплей выводится соответствующий код и сигнализация типа (энергозависимый или энергонезависимый).

Также отображается дополнительная информация о состоянии горелки (напр., процедура контроля герметичности клапанов) и возможное выполнение специальных функций квалифицированными специалистами.

МЕНЮ:

Нажатием кнопки при нормальном режиме отображения выполняется переход к спискам меню:

- INFO (Информация)
- HIST (Архив аномалий)
- PARAM (Параметры)
- SERV (Сервис)

Для просмотра списка использовать кнопки + и -.

Для перехода к какому-либо меню, снова нажать кнопку i.

Для выхода из меню или из списка меню нажать кнопку R или подождать 60 сек., не нажимая на кнопки, для возвращения к нормальному отображению.

ИЗМЕНЕНИЕ ПАРАМЕТРА:

Можно изменить и сохранить значения параметров, связанных с работой горелки.

Во время отображения интересующего параметра можно перейти в режим изменения значения с помощью нажатия кнопки i.

В этой фазе текущее значение параметра начинает мигать и с помощью нажатия кнопок + и - можно изменить его.

Для сохранения измененного значения нажать кнопку i.

Для выхода из режима модификации параметров без сохранения, подождать 10 сек., не выполняя никаких нажатий кнопок или нажать кнопку R.

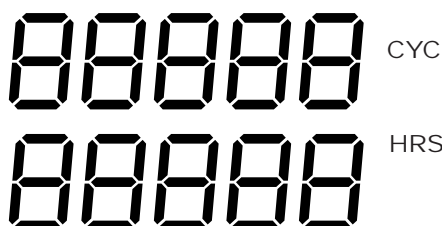
Режим нормального отображения

При подключении платы GB2 к сети питания, к ней автоматически подключается также интерфейс CP45, который в течение нескольких секунд удерживает включенными все пиктограммы и все сегменты дисплея, проверяя правильность их работы.

После чего автоматически включается режим НОРМАЛЬНОГО ОТОБРАЖЕНИЯ, во время которого, при отсутствии аномалий, пиктограммы загораются и гаснут в соответствии с работой различных компонентов горелки.



Кроме того, в при отсутствии аномалий всегда отображается общее выполненное количество циклов за зажигания и общее число часов работы горелки.



Напротив, при наличии аномалий одновременно выводится код аномалии (см. таблицу 1) и тип (энергозависимый или энергонезависимый).

ЭНЕРГОНЕЗАВИСИМЫЙ

FAULT

Код аномалии



Мигающая задняя подсветка

ЭНЕРГОЗАВИСИМЫЙ

ALARM

Код аномалии



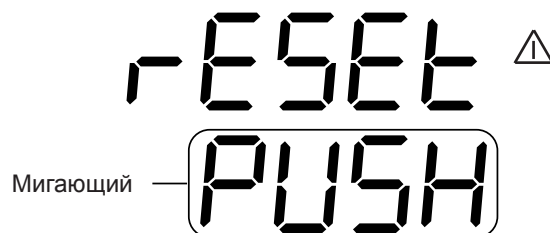
Мигающие код и пиктограмма аномалии

КО АНОМА ИИ	ЗНА ЕНИЕ
ЭНЕРГОНЕЗАВИСИМЫЙ	
01	локировка при отказе за игания
02	локировка вследствие паразитного пламени
03	локировка вследствие максимального числа погасаний
04	локировка вследствие аномалии серводвигателя
ЗНАЧЕНИЕ	
12	Сигнал паразитного пламени
13	Низкое напря ение
14	Высокое напря ение

Таблица 1

В случае возникновения блокировки энергонезависимого типа, мо но перейти к разблокировке оборудования.

Во время отобра ения блокировки энергонезависимого типа с помощью на атия кнопки R выполняется переход к отобра ению подтвер дения запроса разблокировки, продол ительностью 5 с.



Последующее на атие кнопки R вызывает разблокирование аппаратуры и возвращение к нормальному ре иму отобра ения.

Кроме того, во время нормального ре има отобра ения выводится дополнительная ин ормация, относящаяся к рабочему состоянию горелки и к заданию некоторых параметров.

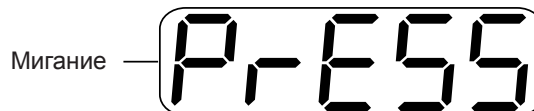
ДОСТУП К МЕНЮ

ПРОЦЕДУРА ПОДКЛЮЧЕНИЯ ДОСТУПА К МЕНЮ

Для подключения визуализации и дальнейшего управления упомянутыми вые меню необходимо во время режима нормального отображения выполнить следующую процедуру:

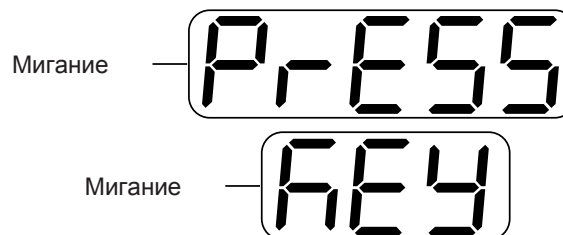
а) ПРОДОЛЖИТЕЛЬНОЕ НАЖАТИЕ КЛАВИШИ "i".

При нажатии кнопки "i" продолжительностью 5 с, выводится следующее изображение:



б) ПРОДОЛЖИТЕЛЬНОЕ НАЖАТИЕ КНОПКИ "R".

Во время этапа а) (максимальная продолжительность 10 с) и с помощью продолжительного нажатия в течение 5 секунд кнопки "R" выполняется переход к следующему изображению:



с) НАЖАТИЕ КЛАВИШИ И "i".

Во время этапа б) (максимальная продолжительность 10 с) одно нажатие кнопки "i" подключает визуализацию и управление меню INFO, HIST, PARAM и SERV.

Подтверждение подключения управления меню подтверждается следующим изображением:



Подключение визуализации и управления меню имеет продолжительность 120 с; по истечении этого времени выполняется возвращение к нормальному режиму отображения.

Для повторного доступа к меню необходимо повторить описанную выше процедуру.

МЕНЮ INFO

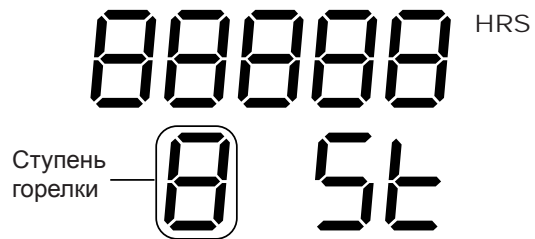
МЕНЮ
INFO

В случае двухступенчатой или трехступенчатой горелки МЕН INFO организовано в виде таблицы.

МЕНЮ	ОПИСАНИЕ	ИНФОРМАЦИЯ
МЕН INFO	асы работы горелки 1-я ступень	С ЕТ ИК АСОВ
	асы работы горелки 2-я ступень	
	асы работы горелки 3-я ступень (только для трехступенчатой)	
	Общее количество часов работы горелки	
	Обнуление счетчика часов	
	иклы работы горелки 1-я ступень	С ЕТ ИК ИК ОВ
	иклы работы горелки 2-я ступень	
	иклы работы горелки 3-я ступень (только для трехступенчатой)	
	иклы с отказом за игания горелки	
	Обнуление счетчика циклов	РАС О ТОП ИВА
	Расход топлива 1-я ступень	
	Расход топлива 2-я ступень	
	Расход топлива 3-я ступень (только для трехступенчатой)	
	Общий расход топлива	
	Обнуление расходов топлива	СИГНА П АМЕНИ
	Интенсивность сигнала пламени	
	актическое положение серводвигателя воздушной заслонки	СЕРВО ВИГАТЕ ВОЗ НОЙ ЗАС ОНКИ
	иклы полного открытия воздушной заслонки серводвигателем	
	Обнуление циклов серводвигателя	
	астота сети	АСТОТА СЕТИ
Firmware ID	FIRMWARE ID	

Счетчик часов

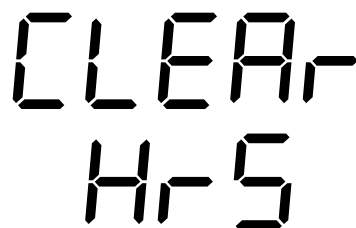
Отображается количество часов работы горелки соответственно за первую и вторую ступени (если горелка двухступенчатая).



Кроме того, выводится общее количество часов работы горелки.



Для обнуления всех соответствующих работе горелки счетчиков, необходимо нажать кнопку Hr-S во время следующего отображения:



После чего выводится подтверждение разрешения обнуления, длительностью 5 с.

CLEAR
 Мигание **PUSH**

Последующее нажатие кнопки *i* в течение этого отображения определяет обнуление всех счетчиков, соответствующих часам работы, и возвращает отображение часов работы первой ступени.

Счетчик циклов

Отображается число рабочих циклов горелки, соответствующих первой и второй ступеням (общее число циклов горелки соответствует числу циклов первой ступени).

(В случае модулирующей горелки отображается только общее число рабочих циклов горелки).

888888 СYC
 6U-11

Общее число рабочих циклов

888888 СYC
 Ступень горелки **8** 5L

Рабочие циклы горелки на 2-й ступени

Кроме того, отображается общее количество циклов с отказом загорания горелки.

888888 СYC
 FAULT

Для обнуления всех счетчиков, соответствующих циклам горелки, необходимо нажать кнопку *i* во время следующего отображения:

CLEAR
 CYC

После чего выводится подтверждение разрешения обнуления, длительностью 5 с..

CLEAR
 Мигание **PUSH**

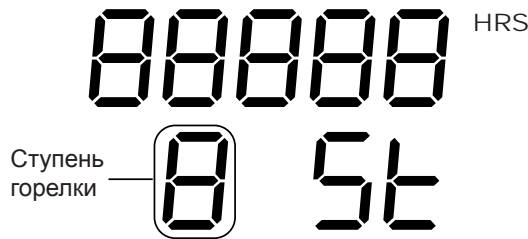
Последующее нажатие кнопки **i** во время этого отображения определяет обнуление всех счетчиков, соответствующих циклам горелки, и возвращает отображение рабочих циклов первой ступени.

Расход топлива

С помощью МЕНЮ СТАНОВИКА можно задать часовой расход топлива соответственно для первой и второй ступеней.

(Единица измерения : Kg/ч.)

После чего можно установить общий расход топлива, соответствующий отдельным ступеням работы горелки.



Кроме того, отображается полный общий расход топлива, соответствующий горелке.



Для обнуления всех счетчиков, соответствующих расходам топлива, необходимо нажать кнопку **i** во время следующего отображения:



После чего выводится подтверждение разрешения обнуления, длительностью 5 с.



Последующее нажатие кнопки **i** во время этого отображения устанавливает обнуление всех счетчиков, соответствующих расходам топлива, и возвращает отображение расхода топлива первой ступени.



Сигнал пламени

Отображается значение в μA сигнала пламени.



В случае, если считанный сигнал пламени в 10 раз превышает предельное значение сигнала пламени, выводится следующее изображение:



Серводвигатель воздушной заслонки

Отображается фактическое положение серводвигателя воздушной заслонки (полное закрытие, первая ступень, полное открытие или вторая ступень).



Кроме того, отображаются циклы полного открытия, выполняемого серводвигателем.

888888 CYC
ACT

Для обнуления счетчика циклов открытия серводвигателя нажать кнопку и во время следующего отображения:

CLEAR
Мигание PUSH

После чего выводится подтверждение разрешения обнуления, длительностью 5 с.

CLEAR CYC
ACT

Последующее нажатие кнопки и определит обнуление счетчика циклов серводвигателя и возвращение к отображению циклов открытия серводвигателя.

Частота сети

Отображается определяемое значение частоты сети (50Гц или 60Гц).

FREQ
Hz
50 o 60 — 88

Firmware ID

Отображается версия программного обеспечения.

SOFT
V 88 — Версия Firmware

МЕНЮ АРХИВА АНОМАЛИЙ

МЕНЮ
HIST

МЕНЮ HIST организовано, как показано в таблице 3.

МЕНЮ	ОПИСАНИЕ	ИНФОРМАЦИЯ
МЕНЮ HIST	Архив аномалий за время работы (Позиция 1/8)	АРХИВ АНОМАЛИЙ (ОТОБРАЖЕНИЕ ПО ВРЕМЕНИ)
	Архив аномалий за время работы (Позиция 2/8)	
	Архив аномалий за время работы (Позиция 3/8)	
	Архив аномалий за время работы (Позиция 4/8)	
	Архив аномалий за время работы (Позиция 5/8)	
	Архив аномалий за время работы (Позиция 6/8)	
	Архив аномалий за время работы (Позиция 7/8)	
	Архив аномалий за время работы (Позиция 8/8)	
	Архив аномалий за циклы работы (Позиция 1/8)	АРХИВ АНОМАЛИЙ (ОТОБРАЖЕНИЕ ПО ЦИКЛАМ)
	Архив аномалий за циклы работы (Позиция 2/8)	
	Архив аномалий за циклы работы (Позиция 3/8)	
	Архив аномалий за циклы работы (Позиция 4/8)	
	Архив аномалий за циклы работы (Позиция 5/8)	
	Архив аномалий за циклы работы (Позиция 6/8)	
	Архив аномалий за циклы работы (Позиция 7/8)	
	Архив аномалий за циклы работы (Позиция 8/8)	
	Обнуление архива аномалий	ОТМЕНЕНИЕ АРХИВА АНОМАЛИЙ

АРХИВ АНОМАЛИЙ (ОТОБРАЖЕНИЕ ПО ВРЕМЕНИ)

Можно отобразить архив, относящийся к последним обнаруженным аномалиям. Архив содержит 8 последних аномалий (тип и код аномалии) и соответствующее время работы горелки. Наиболее недавняя аномалия будет записана в позиции 1, и т.д. до позиции 8.



Ниже приводится пример.

(В позиции 1 – блокировка, вызванная отказом за зажигания, произошла через 99 часов работы горелки).

99 HRS
1 F01

АРХИВ АНОМАЛИЙ (ОТОБРАЖЕНИЕ ПО ЦИКЛАМ)

Можно отобразить архив, относящийся к последним обнаруженным anomalies.

Архив содержит 8 последних anomalies (тип и код anomalies) и соответствующие циклы работы горелки.

Самая новая anomaly будет записана в позиции 1 и т. д. до позиции 8.

888888 CYC
8 888
Позиция anomalies Код anomalies
Тип anomalies
(энергозависимая или энергонезависимая)

Ниже приводится пример.

(В позиции 1 – наличие паразитного пламени после 1000 рабочих циклов горелки).

1000 CYC
1 A12

ОБНУЛЕНИЕ АРХИВА АНОМАЛИЙ

Для обнуления архива anomalies нажать кнопку i во время следующего отображения:

CLEAR
HI SE

После чего выводится подтверждение разрезания обнуления, длительностью 5 с.

CLEAR
 Мигание PUSH

Последующее нажатие клавиш и вызывает обнуление архива аномалий и возвращение к отображению позиции 1 архива по времени работы.

МЕНЮ PARAM (ПАРАМЕТРЫ)

MENU
 PARAM

МЕНЮ PARAM организовано, как показано в таблице

МЕНЮ	ОПИСАНИЕ	УСТАНОВЛИВАЕМЫЕ ЗНАЧЕНИЯ	ЗАДАЙТЕ ЗНАЧЕНИЯ
МЕН PA- RAM	Тип горелки	вухступенчатая / трехступенчатая / модулирующая	вухступенчатая
	Тип датчика пламени	Не управляется	Не управляется
	управление подогреватель	ВКЛ. / ВЫКЛ.	ВЫКЛ.
	Время последующей продувки	0 - 255 с	0 с
	Оперезадержка открытия электроклапана 1-й ступени	0 - 80	30
	Оперезадержка открытия электроклапана 2-й ступени	0 - 80	30
	Оперезадержка открытия электроклапана 3-й ступени	0 - 80	0

ТИП ГОРЕЛКИ

Этот параметр позволяет задать тип управляемой горелки (вухступенчатый режим работы горелки или модулируемой горелки).

ВУГНГ
 000000 → [25TAC, 35TAC
 ПОДУВ]

С помощью нажатия кнопки и выполняется переход к режиму ИЗМЕНЕНИЕ ЗНАЧЕНИИ ПАРАМЕТРА, при котором значение отображаемого параметра мигает.

В режиме ИЗМЕНЕНИЕ ЗНАЧЕНИИ ПАРАМЕТРА использовать кнопки + и – для изменения значения.

Для запоминания текущего отображаемого значения нажать кнопку и.

Для выхода из режима изменения параметров без сохранения, подождать 10 сек., не выполняя никаких нажатий на кнопки или нажать кнопку R.

ТИП ДАТЧИКА ПЛАМЕНИ

- неуправляемый параметр –

ВРЕМЯ ПОСЛЕДЮЩЕЙ ПРОДУВКИ

Можно задать время последующей продувки от минимального 0 с (последующая продувка отключена) до максимального – 255 с.

POSTP



Время последующей продувки (в сек.)

Нажатием кнопки **i** выполняется переход к режиму ИЗМЕНЕНИЕ ЗНАЧЕНИИ ПАРАМЕТРА, при котором значение отображаемого параметра мигает.

В режиме ИЗМЕНЕНИЕ ЗНАЧЕНИИ ПАРАМЕТРА использовать кнопки **+** и **-** для изменения значения.

Для запоминания текущего отображаемого значения нажать кнопку **i**.

Для выхода из режима изменения параметров без сохранения, подождать 10 сек., не выполняя никаких нажатий на кнопки или нажать кнопку **R**.

ОПЕРЕЖЕНИЕ АКТИВАЦИИ ЭЛЕКТРОКЛАПАНА ПЕРВОЙ СТУПЕНИ

Можно задать опережение активации электроклапана первой ступени (или минимум модуляции) в диапазоне розжига горелки.

Adv 1

Задать значения (от 0 до 80)



Значение опережения может быть задано в диапазоне от 0 до 30% расхода воздуха первой ступени (или минимума модуляции).

Точнее, после завершения предварительной продувки на основании этого заданного параметра ход воздушной заслонки не будет остановлен в положении первой ступени (или минимуме модуляции), но в более низком положении; после чего будет активирован электроклапан первой ступени (или минимума модуляции).

При этом упрощается розжиг горелки (меньший избыток воздуха при розжиге).

После определения сигнала пламени, заслонка незамедлительно приводится в положение первой ступени (или минимума модуляции).

Описанная последовательность позиционирования воздушной заслонки выполняется только во время розжига горелки, но не во время регулировки во время ее работы.

Если необходимость в использовании только что описанной функции отсутствует, достаточно задать для рассматриваемого параметра значение 0.

Нажатием кнопки **i** выполняется переход к режиму ИЗМЕНЕНИЕ ЗНАЧЕНИИ ПАРАМЕТРА, при котором значение отображаемого параметра мигает.

В режиме ИЗМЕНЕНИЕ ЗНАЧЕНИИ ПАРАМЕТРА использовать кнопки **+** и **-** для изменения значения.

Для запоминания текущего отображаемого значения нажать кнопку **i**.

Для выхода из режима изменения параметров без сохранения, подождать 10 сек., не выполняя никаких нажатий на кнопки или нажать кнопку **R**.

ОПЕРЕЖЕНИЕ АКТИВАЦИИ ЭЛЕКТРОКЛАПАНА ВТОРОЙ СТУПЕНИ (не задается для МОДЕЛИ ИРВЕЙ)

Можно задать опережение активации электроклапана второй ступени.



Lamborghini
CALORECLIMA

ADV 2

ЗДАЙТЕ ЗНАЧЕНИЯ
(от 0 до 80)



анное опере ение мо но задать в диапазоне от 0 до 30% от расхода воздуха второй ступени по отношению к первой.

Опере ение = 0: открытие клапана второй ступени согласно заданному положению (кулачок в соответствии со ступенью).

Опере ение = 30: открытие электроклапана второй ступени опере ает заданное положение воздуха (максимальное устанавливаемое значение).

Точка активации электроклапана второй ступени совпадает с точкой отключения в момент перехода от второй к первой ступени.

На атием кнопки *i* выполняется переход к режиму ИЗМЕНЕНИЕ ЗНА ЕНИ ПАРАМЕТРА, при котором значение отобра аемого параметра мигает.

В режиме ИЗМЕНЕНИЕ ЗНА ЕНИ ПАРАМЕТРА использовать кнопки + и – для изменения значения.

ля запоминания текущего отобра енного значения нажать кнопку *i*.

ля выхода из режима изменения параметров без сохранения, подо дать 10 сек., не выполняя никаких на атий на кнопки или е на ать кнопку R.

Меню serv (установщик)

МЕНУ
SERV

Для двухступенчатой горелки МЕН SERV организовано, как показано в таблице

Трехступенчатая горелка:

МЕНЮ	ОПИСАНИЕ	УСТАНОВЛИВАЕМЫЕ ЗНАЧЕНИЯ	ЗАДАЙТЕ ЗНАЧЕНИЯ
МЕН SERV	Работа в ручном режиме	1Ст. – 2Ст. – 3Ст. – ВЫК .	ВЫК .
	Активация насоса	ВК . / ВЫК .	ВЫК .
	Временное отключение	ВК . / ВЫК .	ВЫК .
	Задание расхода топлива 1-й ступени (кг/ч.)	0 -255	0
	Задание расхода топлива 2-й ступени (кг/ч.)	0 - 255	0
	Задание расхода топлива 3-й ступени (кг/ч.)	0 - 255	0

РАБОТА В РУЧНОМ РЕЖИМЕ

Этот параметр позволяет активировать работу РАБОТА В РУЧНОМ РЕЖИМЕ КАКИХ-ТО ГОРЕЛОК

A ADV
 888 — [1 STOP]

Нажатием кнопки **i** выполняется переход к режиму ИЗМЕНЕНИЕ ЗНАЧЕНИЙ ПАРАМЕТРА, при котором значение отображаемого параметра мигает.

В режиме ИЗМЕНЕНИЕ ЗНАЧЕНИЙ ПАРАМЕТРА использовать кнопки **+** и **-** для изменения значения.

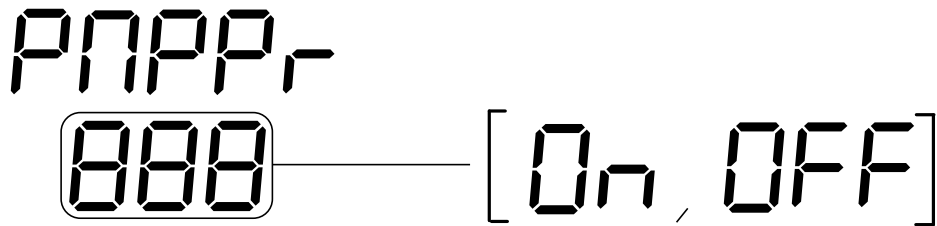
Для запоминания текущего отображаемого значения нажать кнопку **i**.

Для выхода из режима изменения параметров без сохранения, подождать 10 сек., не выполняя никаких нажатий на кнопки или нажать кнопку **R**.

После достижения рабочего положения горелки первой ступени (или минимума модуляции) можно задать и перейти к положению второй ступени (или максимума модуляции). Можно задать и перейти к положению второй ступени (или максимума модуляции).

АКТИВА И НАСОСА

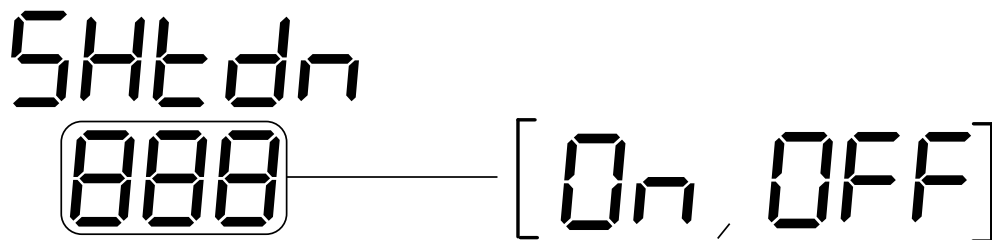
Этот параметр позволяет активировать функцию АКТИВА И НАСОСА.



Нажатием кнопки \bar{i} выполняется переход к режиму ИЗМЕНЕНИЕ ЗНАЧЕНИИ ПАРАМЕТРА, при котором значение отображаемого параметра мигает. В режиме ИЗМЕНЕНИЕ ЗНАЧЕНИИ ПАРАМЕТРА использовать кнопки + и – для изменения значения. Для запоминания текущего отображаемого значения нажать кнопку \bar{i} . Для выхода из режима изменения параметров без сохранения, подождать 10 сек., не выполняя никаких нажатий на кнопки или нажать кнопку R.

ВРЕМЕННОЕ ОТКЛЮЧЕНИЕ

Этот параметр позволяет активировать функцию ВРЕМЕННОЕ ОТКЛЮЧЕНИЕ.



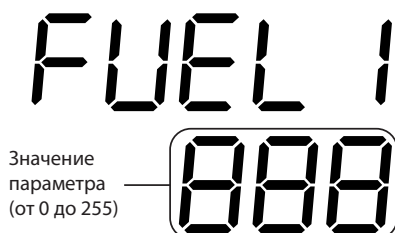
Нажатием кнопки \bar{i} выполняется переход к режиму ИЗМЕНЕНИЕ ЗНАЧЕНИИ ПАРАМЕТРА, при котором значение отображаемого параметра мигает. В режиме ИЗМЕНЕНИЕ ЗНАЧЕНИИ ПАРАМЕТРА использовать кнопки + и – для изменения значения. Для запоминания текущего отображаемого значения нажать кнопку \bar{i} . Для выхода из режима изменения параметров без сохранения, подождать 10 сек., не выполняя никаких нажатий на кнопки или нажать кнопку R.

ЗАДАНИЕ РАСХОДА ТОПЛИВА ПЕРВОЙ СТУПЕНИ (не задается для МОДЕЛИ СЕРИИ ГРЕЙКИ)

Этот параметр позволяет задать расход топлива, соответствующий первой ступени работы горелки.

Расход топлива выражается в кг/ч.

Определение этого параметра служит для расчета общего расхода, соответствующего первой ступени (см. МЕНЮ INFO).



Нажатием кнопки \bar{i} выполняется переход к режиму ИЗМЕНЕНИЕ ЗНАЧЕНИИ ПАРАМЕТРА, при котором значение отображаемого параметра мигает.

В режиме ИЗМЕНЕНИЕ ЗНАЧЕНИИ ПАРАМЕТРА использовать кнопки + и – для изменения значения.

Для запоминания текущего отображаемого значения нажать кнопку \bar{i} .

Для выхода из режима изменения параметров без сохранения, подождать 10 сек., не выполняя никаких нажатий на кнопки или нажать кнопку R.

ЗАДАНИЕ РАСХОДА ТОПЛИВА ВТОРОЙ СТУПЕНИ

(не задается для МОТОЦИКЛА ИРРЕГУЛЯРНОЙ ГОРЕЛКИ)

Этот параметр позволяет задать расход топлива, соответствующий второй ступени работы горелки.

Расход топлива выражается в кг/ч.

Определение этого параметра служит для расчета общего расхода, соответствующего второй ступени (см. МЕНЮ INFO).



Нажатием кнопки \bar{i} выполняется переход к режиму ИЗМЕНЕНИЕ ЗНАЧЕНИИ ПАРАМЕТРА, при котором значение отображаемого параметра мигает.

В режиме ИЗМЕНЕНИЕ ЗНАЧЕНИИ ПАРАМЕТРА использовать кнопки + и – для изменения значения.

Для запоминания текущего отображаемого значения нажать кнопку \bar{i} .

Для выхода из режима изменения параметров без сохранения, подождать 10 сек., не выполняя никаких нажатий на кнопки или нажать кнопку R.

ЗАДАНИЕ РАСХОДА ТОПЛИВА ТРЕТЬЕЙ СТУПЕНИ

Этот параметр позволяет задать расход топлива, соответствующий третьей ступени работы горелки.

Расход топлива выражается в кг/ч.

Определение этого параметра служит для расчета общего расхода, соответствующего третьей ступени (см. МЕНЮ INFO).



Нажатием кнопки \bar{i} выполняется переход к режиму ИЗМЕНЕНИЕ ЗНАЧЕНИИ ПАРАМЕТРА, при котором значение отображаемого параметра мигает.

В режиме ИЗМЕНЕНИЕ ЗНАЧЕНИИ ПАРАМЕТРА использовать кнопки + и – для изменения значения.

Для запоминания текущего отображаемого значения нажать кнопку \bar{i} .

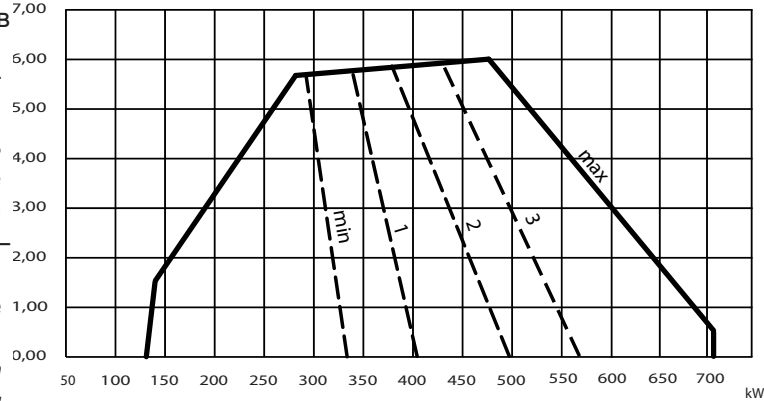
Для выхода из режима изменения параметров без сохранения, подождать 10 сек., не выполняя никаких нажатий на кнопки или нажать кнопку R.



Регулировка затвора головки сгорания

Необходимо установить воздушное кольцо (рис. 5) в выбранной рабочей точке, в соответствии с диаграммой А. В зависимости от рабочей точки горелки (выделяемая мощность / давление в камере сгорания) указывается положение (мин. - 1 - 2 - 3 - макс.) кольца регулировки воздуха, соответствующее отметкам оси В (рис. 5).

Прим. Если горелка должна работать при 400 кВт с обратным давлением 3 мбар, воздушное кольцо должно быть установлено в соответствии с отметкой 3 оси В (Рис.5).



- 1 Открыть горелку, как указано в параграфе ТЕХНИЧЕСКОЕ ОПИСАНИЕ
- 2 Ослабить винт А (Рис. 4)
- 3 Воздействуя на ось В (Рис. 5), установить воздушное кольцо (затвор) в нужное положение.
- 4 Затянуть винт А и закрыть горелку

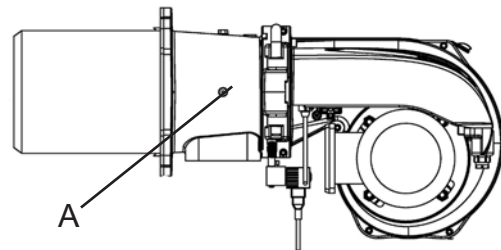
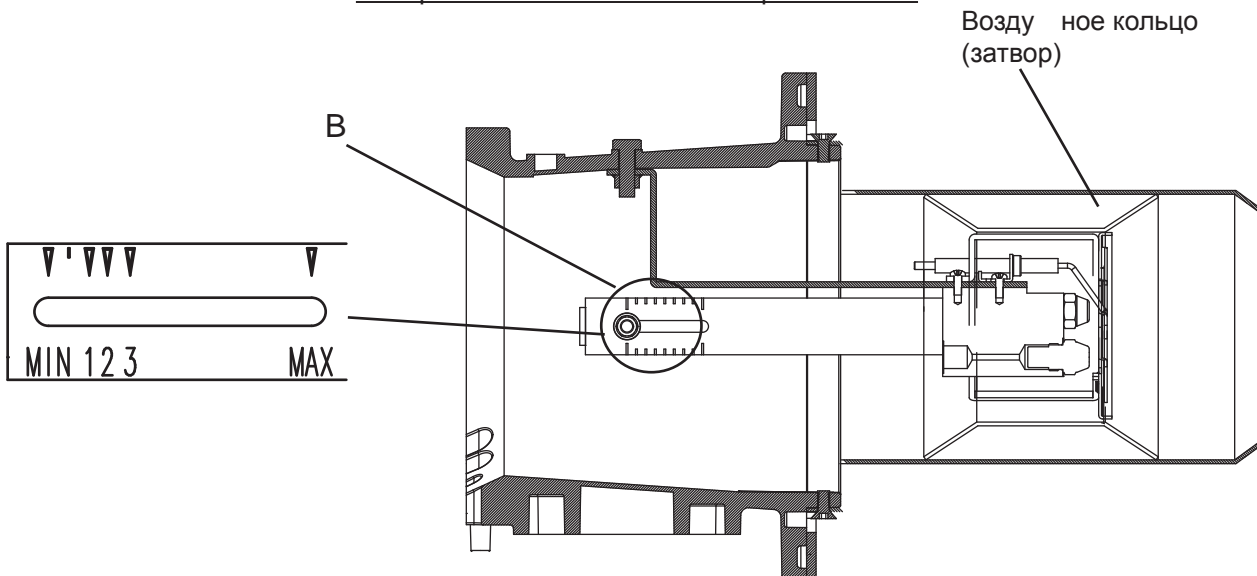


Рис.4

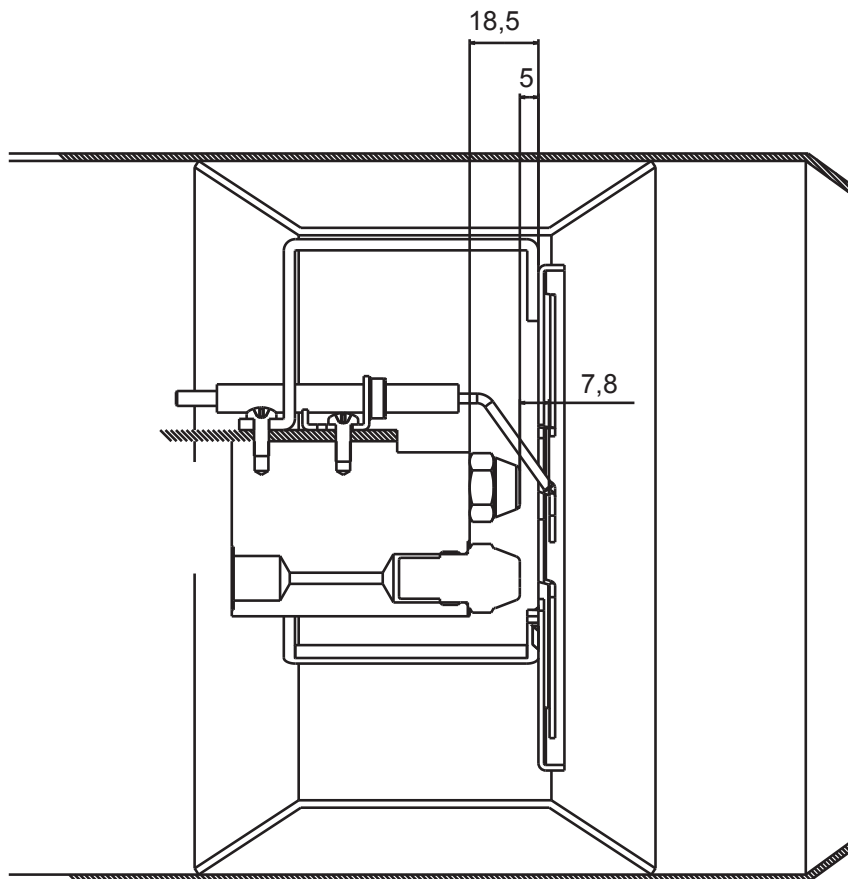
Поперечное сечение головки сгорания Рис. 5





Lamborghini
CALORECLIMA

Расположение электродов

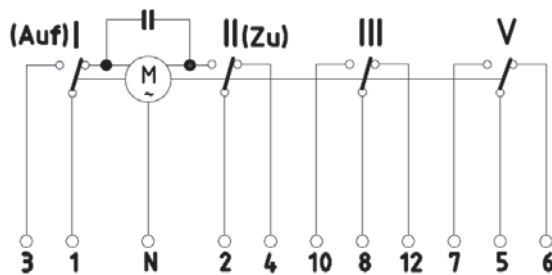


Регулировка серводвигателя воздушной заслонки

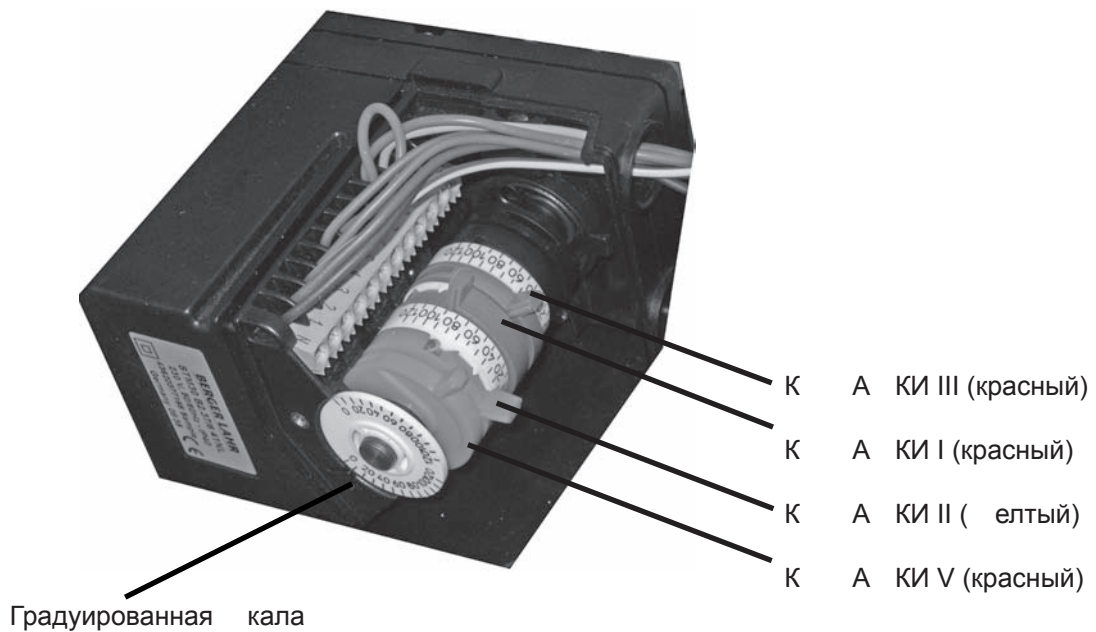
Воздушная заслонка приводится в действие серводвигателем. Положения заслонки определяются с помощью кулачков, настройка которых производится в соответствии с нанесенной на специальный диск градуировкой.

Кулачки, фиксационные и самозапирающиеся, регулируются с помощью прилагаемого ключа.

Серводвигатель заслонки должен быть непериведенного типа. (Серводвигатель на рисунке в состоянии полного закрытия)



41N



- К А КИ I (красный) Регулировка открытия 2-й ступени
- К А КИ II (желтый) Регулировка положения закрытия (значение 0)
- К А КИ III (красный) Регулировка открытия 1-й ступени
- К А КИ V (красный) значение 0

Обнаружение пламени

- Контроль пламени осуществляется с помощью оторезистора, имеющего следующие характеристики:

ровни освещенности:

юкс Вольт DC

Предел обнаружения пламени: $>3,5 <1,5$

Предел погасания пламени: $<2,5 >1,8$

Предел паразитного пламени: $>1,5 <2,3$

Максимальная длина кабеля обнаружения пламени: 1,5 м

Повтор цикла в случае погасания пламени в позиции реима:

если обнаружено погасание пламени в позиции реима, прибор выполняет повтор цикла пуска (макс. 3 повтора цикла); четвертое последующее погасание пламени в позиции реима вызывает отключение с блокировкой.

Каждые 510 с допускается одно дополнительное погасание пламени, максимально до 4 последовательных погасаний.

Запуску препятствует наличие паразитного пламени:

Если система обнаруживает наличие сигнала паразитного пламени, то сигнализирует об аномалии, и если данная аномалия продлится более 10 с, будет выполнено отключение с блокировкой.

Отсутствие обнаружения сигнала пламени по окончании времени безопасности:

В случае, если устройство не обнаруживает сигнала пламени по окончании времени безопасности, выполняется отключение с блокировкой..

Мониторинг работы

Электронная плата предусматривает постоянный мониторинг работы двигателя и электроклапанов.

ВИГАТЕ

При отсутствии сигнала мониторинга или наличии неправильного сигнала выполняются максимально 3 попытки выполнения цикла запуска; если данная аномалия сохраняется, плата запрашивает отключение с блокировкой (burner control anomaly).

ЭЛЕКТРОКЛАПАНЫ

При отсутствии сигнала мониторинга или наличии неправильного сигнала выполняются максимально 3 попытки выполнения цикла пуска; если данная аномалия сохраняется, плата выполняет отключение с блокировкой (burner control anomaly).

При неправильном сигнале мониторинга плата выполняет немедленное отключение (burner control anomaly).

Отключение с блокировкой и сброс

Кнопка позволяет выполнить установку горелки в исходное положение, если она находится в состоянии блокировки.

Разблокировка горелки осуществляется нажатием и отпусканием кнопки (кнопка на плате или кнопка внешней разблокировки).

Можно разблокировать горелку как с помощью встроенной кнопки на плате, так и с помощью кнопки внешней разблокировки.

Чтобы разблокировать горелку, необходимо удерживать кнопку нажатой в течение времени, превышающего 0,2 с, но меньшего 4 с.

В случае отключения с блокировкой и ручного сброса существует 5 возможных операций для возврата в исходное положение.

В общем, возврат в исходное положение снова возможен:

- через 1 ч. (разрешен 1 дополнительный возврат в исходное положение раз в час). - при отключении питания сети.

Операция возвращения в исходное состояние возможна только, если к прибору подается напряжение сети.

Прерывистый режим

Плата выполняет отключения для регулировки и автодиагностики по крайней мере каждые 18 ч. – максимум 24 ч.



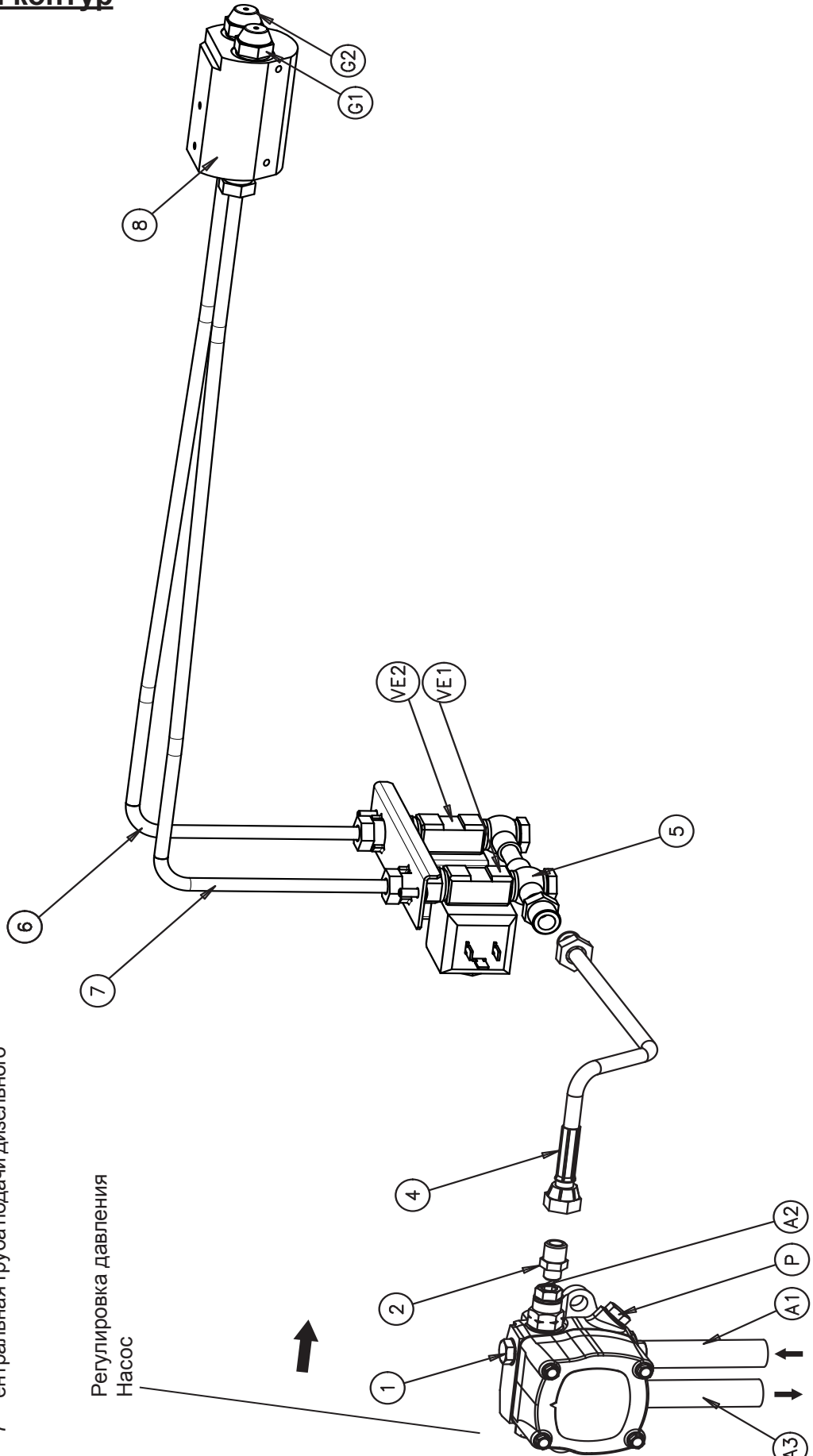
Гидравлический контур

G1 орсунка 1-й ступени
G2 орсунка 2-й ступени

топлива
8 лок-дер атель орсунок
A1 Всасывание дизельного топлива
A2 Подача дизельного топлива
A3 Возврат дизельного топлива
P Крепление манометра
Ve1 Клапан 1-й ступени
Ve2 Клапан 2-й ступени

С ОВНЫЕ О ОЗНА ЕНИ
1 Насос
2 Патрубок
3 Патрубок
4 ланг подачи дизельного топлива
5 Коллектор электрклапанов
6 оковые трубы подачи дизельного топлива
7 ентральная труба подачи дизельного топлива

Регулировка давления
Насос



Выбор форсунок

Внутри каждой клетки АВЕРСИЕ НАСОСА/ОПС НАКА находятся два значения. Выше приведен расход в кг/ч., ниже – в кВт.

ФОРСУНКА	ДАВЛЕНИЕ НАСОСА бар (кг/см ²) bar (kg/cm ²)											
	10	11	12	13	14	15	16	17	18	19	20	21
2,00	7,43	7,75	8,10	8,42	8,80	9,05	9,35	9,67	9,91	10,22	10,48	10,70
	88,12	91,91	96,06	99,86	104,37	107,33	110,90	114,68	117,53	121,21	124,30	126,90
2,50	9,28	9,67	10,17	10,54	10,98	11,27	11,70	12,10	12,38	12,76	13,10	13,40
	110,06	114,68	120,62	125,00	130,22	133,66	138,76	143,50	146,82	151,33	155,36	158,92
3,00	11,17	11,60	12,16	12,65	13,20	13,60	14,10	14,50	14,88	15,16	15,70	16,10
	132,47	137,58	144,22	150,03	156,55	161,30	167,22	171,98	176,47	179,80	186,20	190,94
3,50	13,05	13,60	14,20	14,78	15,40	15,85	16,40	16,95	17,38	17,90	18,30	18,80
	154,77	161,30	168,41	175,29	182,64	187,98	194,50	201,03	206,12	212,29	217,04	222,97
4,00	14,88	15,50	16,24	16,90	17,60	18,12	18,70	19,37	19,88	20,40	21,00	21,50
	176,47	183,83	192,60	200,43	208,73	214,90	221,78	229,73	235,77	241,94	249,06	255,00
4,50	16,67	17,35	18,20	18,90	19,70	20,30	21,00	21,70	22,25	22,90	23,50	24,00
	197,70	205,77	215,85	224,15	233,64	240,76	249,06	257,36	263,88	271,60	278,71	284,64
5,00	18,60	19,35	20,30	21,10	22,00	22,60	23,35	24,15	24,80	25,50	26,20	26,70
	220,60	229,49	240,76	250,24	260,92	268,03	276,93	286,42	294,13	307,36	310,73	316,66
6,00	22,30	23,25	24,35	25,30	26,40	27,20	28,10	29,00	29,75	30,75	31,40	32,20
	264,48	275,74	288,80	300,06	313,10	322,59	333,26	343,94	352,83	364,49	372,40	381,90
7,00	26,00	27,15	28,40	29,50	30,70	31,70	32,70	33,90	34,80	35,80	36,65	37,50
	308,36	322,00	336,82	349,87	364,10	375,96	387,82	402,05	412,73	424,59	434,67	444,75
8,30	30,80	32,10	33,60	34,90	36,40	37,50	38,75	40,20				
	365,29	380,70	398,50	413,91	431,70	444,75	459,57	476,77				
9,50	35,30	36,70	38,50	40								
	418,66	435,26	456,61	474,4								
10,50	39,00	40,65										
	462,54	482,11										

Пример: котел, на который мы хотим установить горелку, имеет мощность 340 кВт.

Горелка работает при давлении 12 бар и корректировка в две стадии, следовательно, два форсунки.

Следует разделить расход между двумя следующими форсунками:

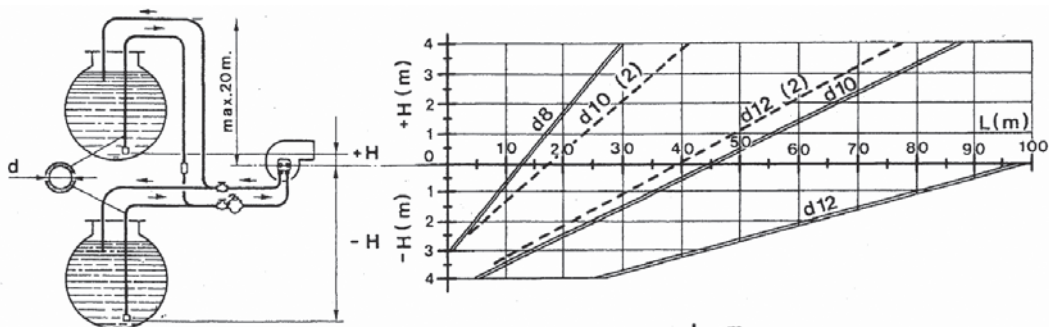
1 форсунка 2 GPH (галлонов в час) на 2-м пламени при давлении 12 бар вырабатывает 96,06 кВт

1 форсунка 5 GPH (галлонов в час) на 1-м пламени при давлении 12 бар вырабатывает 240,76 кВт

Общая сумма трех форсунок: 336,8 кВт, как требуется для котла.

При отсутствии оптимальной форсунки можно, в пределах 11-14 бар, воздействуя на регулировку, варьировать давление насоса для получения желаемого расхода.

Двухтрубная система питания



L = m
H = m
d = mm

Прим.: Если длина трубопровода превышает 60 м, рекомендуется установка насоса подачи топлива - d10 (2), d12 (2): для горелок на два пламени.

Контроль горения

С целью получения лучшей эффективности горения, в соответствии с нормами по охране окружающей среды, рекомендуется выполнить контроль и регулировку горения с помощью соответствующих инструментов. Основными значимыми показателями являются:

- CO₂

казывает на избыток воздуха во время горения; при увеличении воздуха, значение CO₂% уменьшается, при уменьшении воздуха горения значение CO₂ увеличивается. Приемлемые значения 11-12%

- Саевое число (покалеахаха). казывает на наличие в дыме саевых частиц.

При превышении значения 2 покале ВН (ахаха) следует проверить, что орсунка не имеет неисправностей и подходит для горелки и для котла (марка, тип, угол распыления). Вообще, саевое число (n° ВН) при увеличении давления насоса стремится к уменьшению; в этом случае, необходимо следить за расходом топлива, который увеличивается, и, следовательно может уменьшиться мощность орсунки.

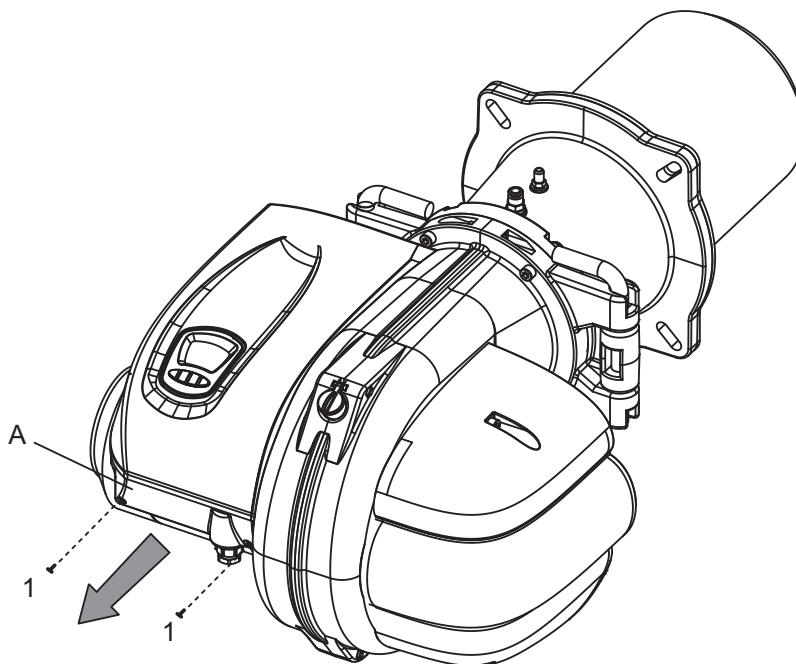
- Температура дыма. Значение, представляющее рассеяние тепла через трубу; чем выше температура, тем больше рассеяние и тем меньше эффективность горения.

ТЕХНИЧЕСКОЕ ОБСЛУЖИВАНИЕ

M

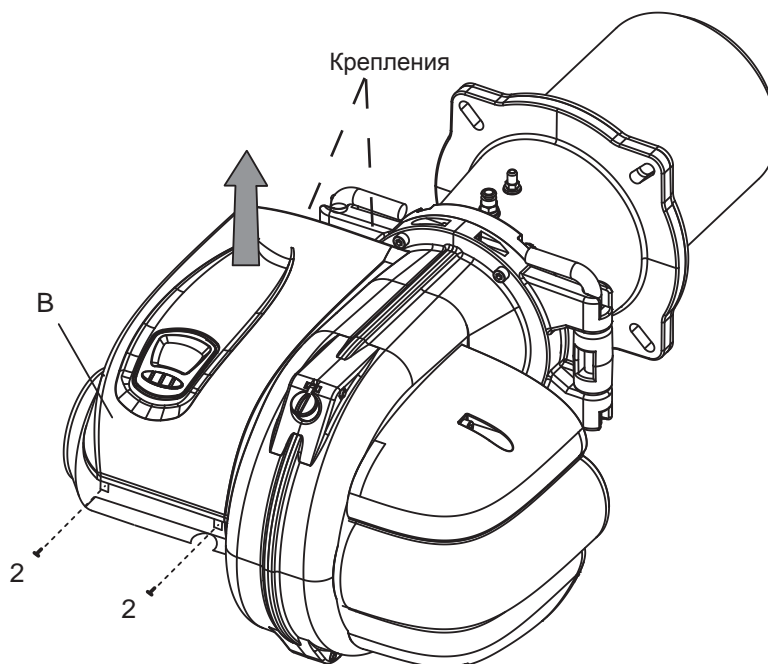
Электрический щит

Для доступа к электрическому щиту следует отвинтить винты (1), удерживающие крышку клеммной коробки (А). Затем снять крышку клеммной коробки (А). ВНИМАНИЕ: во время работы данные компоненты могут находиться под напряжением.



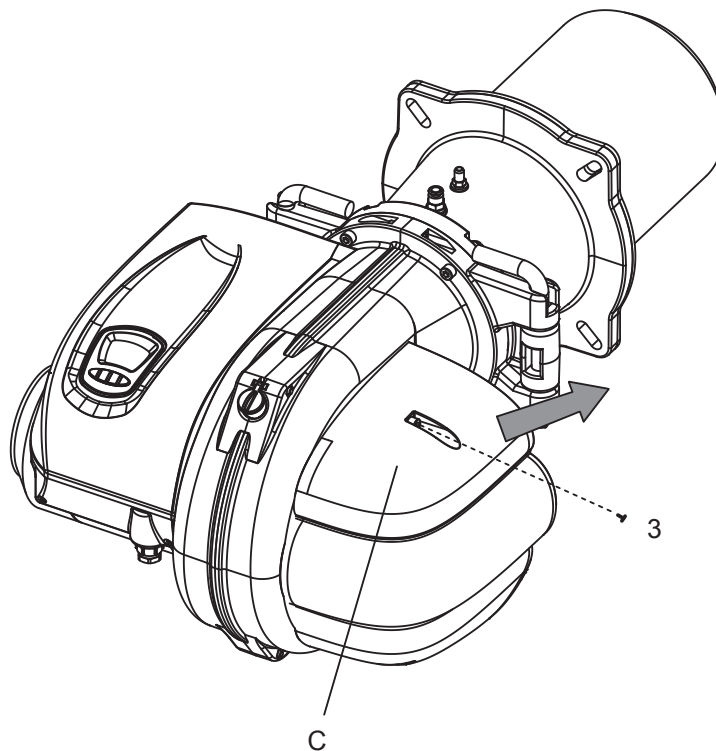


Теперь открыт доступ к винтам (2), фиксирующим крышку электрощита (В). Отвинтить винты (2) и поднять крышку (В), обращая внимание на крепления крышки, расположенные на задней стороне электрического щита.



Воздухозаборник – уход за накладкой

Для доступа к накладке и к системе перекрытия доступа воздуха, следует отвинтить винт (3), блокирующий крышку воздухозаборника (С). **ВНИМАНИЕ:** во время работы данные компоненты могут находиться в движении.



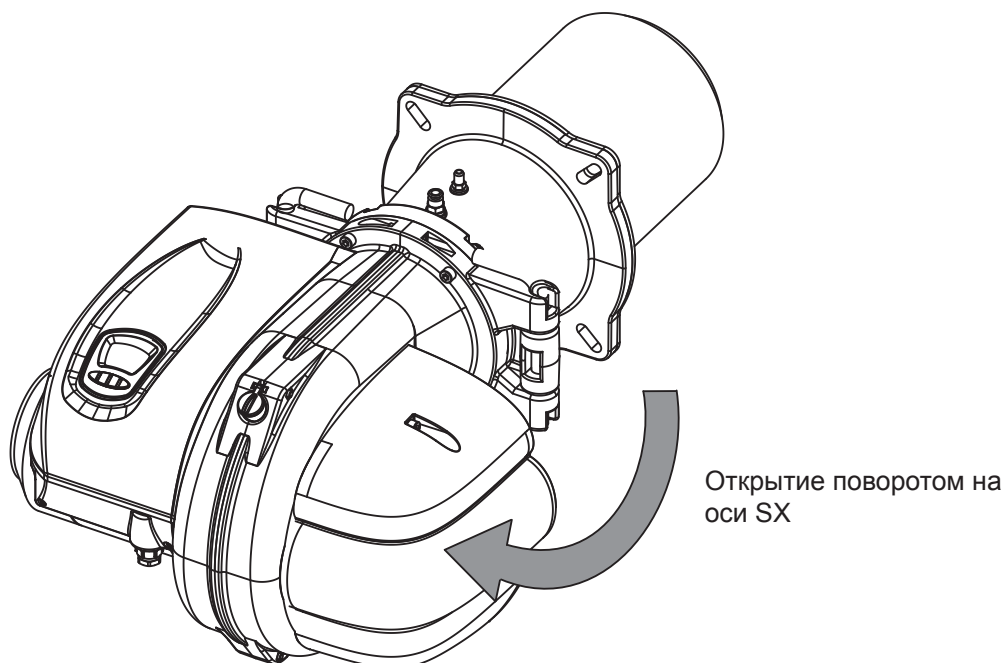
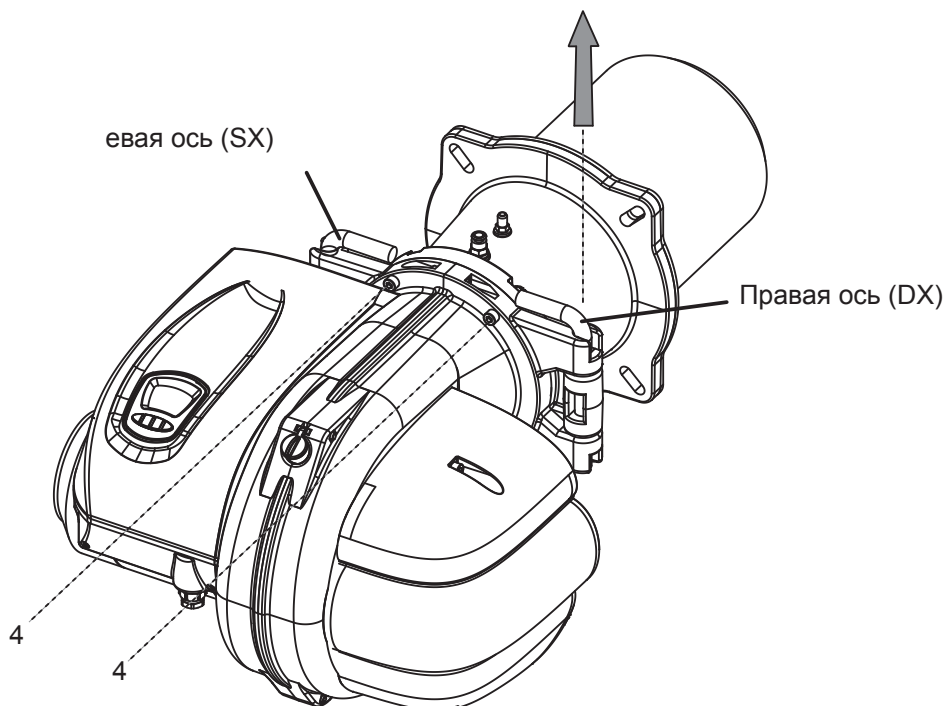


Lamborghini
CALORECLIMA

Открытие горелки и доступ к головке горения и регулировки воздушного кольца.

Для доступа к головке сгорания и регулировки воздушного кольца следует отвинтить два винта (4). Затем извлечь правую (DX) или левую (SX) ось в зависимости от необходимости и положения блока клапанов (на рисунке пример оси DX). После чего можно открыть горелку, повернув оставшуюся в гнезде ось.

ВНИМАНИЕ: Операция проводится при выключенной горелке и отключенном электропитании.



Для информации по регулировке воздушного кольца см. параграф РЕГУЛИРОВКИ