

Каталог 2018

# Трубопроводная арматура

до **1400** мм

Полный модельный  
ряд запорной  
арматуры для  
теплоснабжения



# Трубопроводная арматура

## Каталог

- Запорная и спускная арматура
- Клапаны обратные
- Фильтры сетчатые
- Клапан редукционный
- Воздухоотводчик
- Сильфонные компенсаторы

---

Настоящий каталог «Трубопроводная арматура» RC.16.A20.50 выпущен взамен каталога RC.16.A19.50 в связи с обновлением технической информации.

В данном издании переработано и обновлено содержание технических описаний, особое внимание уделено вопросам выбора оборудования, а также ключевым моментам правильного монтажа и эксплуатации.

В каталоге для каждого вида арматуры даны номенклатура (по диаметрам), заводские коды изделий для оформления заказов, основные технические характеристики, габаритные и присоединительные размеры.

Представленная в каталоге трубопроводная арматура предназначена для применения прежде всего в системах теплоснабжения. По вопросам использования трубопроводной арматуры в иных инженерно-технических системах следует обращаться в компанию «Дanfосс».

Настоящее издание предназначено для проектных, монтажно-наладочных и эксплуатационных организаций, а также для фирм, осуществляющих комплектацию оборудованием объектов строительства или выполняющих торговые функции.

Каталог составлен инженерами компании «Дanfосс» Д.А. Сидоркиным, Д. В. Копыловым, В.В. Цвирко-Годицким и Д.В. Калюжновым под общей редакцией В. В. Невского.

Замечания и предложения будут приняты с благодарностью. Просим направлять их по факсу: (495) 792-57-59, или по электронной почте: [VVN@danfoss.ru](mailto:VVN@danfoss.ru), [kopylov@danfoss.ru](mailto:kopylov@danfoss.ru), [Tg\\_vyacheslav@danfoss.ru](mailto:Tg_vyacheslav@danfoss.ru), [kalyuzhnov@danfoss.com](mailto:kalyuzhnov@danfoss.com).

## Содержание

<b>1. Краны шаровые запорные и спускные.</b>	
<b>Общие сведения</b> .....	<b>4</b>
Краны шаровые JiP Premium цельносварные из углеродистой стали со стандартным проходом .....	5
Краны шаровые JiP Standard цельносварные из углеродистой стали со стандартным проходом, PN = 16 бар .....	17
Краны шаровые X1666, X2777, X3444 (B, S), X3777 (B, S, V) стальные .....	21
Краны шаровые латунные никелированные BVR .....	29
Клапан запорно-регулирующий/кран запорно-регулирующий JiP BaBV, PN = 25 бар .....	37
Стальной дисковый затвор SBFV (PN 16/25) .....	49
Дисковые затворы VFY-WH, VFY-WG, VFY-LH, VFY-LG, VFY-WA, SYLAX .....	57
Дисковые затворы Danfoss для специального применения .....	81
<b>2. Клапаны обратные.</b>	
<b>Общие сведения</b> .....	<b>82</b>
Клапан обратный тип NVD 402 чугунный фланцевый пружинный с аксиальным затвором .....	83
Клапаны обратные тип NVD 802 и NVD 812 межфланцевые пружинные тарельчатые .....	87
Затвор обратный тип NVD 805 чугунный межфланцевый пружинный двустворчатый .....	91
Клапан обратный тип 223 латунный пружинный с наружной резьбой и аксиальным затвором .....	95
Клапан обратный латунный пружинный муфтовый NRV EF .....	97
<b>3. Фильтры сетчатые.</b>	
<b>Общие сведения</b> .....	<b>100</b>
Фильтр сетчатый FVF чугунный фланцевый .....	101
Фильтры сетчатые FVR, FVR-D .....	107
Фильтр сетчатый Y666 из нержавеющей стали муфтовый с пробкой .....	111
<b>4. Клапаны редукционные.</b>	
<b>Общие сведения</b> .....	<b>114</b>
Клапан редукционный 7BIS бронзовый муфтовый .....	115
Клапан редукционный 11BIS бронзовый муфтовый .....	119
Пилотные регулирующие клапаны Danfoss .....	123
Автоматический воздухоотводчик Airvent с резьбовым присоединением .....	125
Осевые сильфонные компенсаторы Danfoss из нержавеющей стали с патрубками из углеродистой стали .....	127



# 1. Краны шаровые запорные и спускные.

## Общие сведения

Шаровые краны предназначены для перекрытия потока перемещаемой по трубопроводам среды или выпуска ее при дренировании трубопроводов. Они, как правило, не могут быть использованы в качестве регулирующих устройств. Возможность применения шаровых кранов на воде или паре представлена в технических описаниях каталога. По другим видам перемещаемой среды следует обращаться в компанию «Данфосс».

Шаровые краны состоят:

- из корпуса;
- из запорного шара со штоком;
- из уплотнений шара;
- из сальникового уплотнения;
- из ручки или ручного редукторного привода (для стальных кранов типа JiP);
- из стяжных шпилек (для разборных кранов из углеродистой стали).

Разборные шаровые краны из нержавеющей стали могут быть оснащены пневматическими приводами. Подробная техническая информация по приводам предоставляется компанией «Данфосс» по запросу.

Краны подразделяются:

- по материалу корпуса и запорного шара: никелированная латунь, бронза, углеродистая или нержавеющая сталь (материал указан в заголовке технического описания конкретного типа крана);
- по параметрам перемещаемой среды (см. технические описания кранов);
- по диаметру отверстия в запорном шаре: стандартный с уменьшенным диаметром отверстия в шаре и полнопроходной с диаметром отверстия, равным внутреннему диаметру присоединяемой трубы. Информация по данным кранам предоставляется компанией «Данфосс» по запросу;
- по виду присоединения к трубопроводной системе: муфтовые с внутренней и наружной резьбой, фланцевые (ответные фланцы компания «Данфосс» не поставляет) и с патрубками под приварку;
- по исполнению корпуса: неразбираемые, с разборным корпусом и цельносварные;
- по назначению: запорные, спускные с насадкой под шланг, запорные с резьбовым отверстием, заглушенным пробкой и воздуховыпускным устройством, которые применяются как краны для установки манометра.

В качестве уплотнителей шара и сальника во всех кранах используется фторопласт PTFE.

Управляющая рукоятка у латунных кранов — алюминиевая, у стальных — стальная.

Гидравлическое сопротивление шаровых кранов  $\Delta P$  (бар) вычисляется по формуле:

$$\Delta P = \left( \frac{G}{K_{vs}} \right)^2, \quad (1)$$

где

$G$  — расчетный расход проходящей через шаровой кран среды в м<sup>3</sup>/ч;

$K_{vs}$  — условная пропускная способность крана в м<sup>3</sup>/ч, приведенная в таблицах технических описаний.

Производитель шаровых кранов типа JiP (стр. 5–20) — компания Danfoss A/S, ООО «Данфосс».

Производитель шаровых кранов X1666, X2777, X3444 и X3777 (стр. 21–28) — компания Socla S.A.S.

## Техническое описание

## Краны шаровые JiP Premium цельносварные из углеродистой стали со стандартным проходом

### Описание и область применения



Шаровые краны JiP Premium — двухпозиционная запорная арматура, предназначены для использования в отопительных и промышленных установках для жидких сред. Класс герметичности А по ГОСТ Р 9544 «Арматура трубопроводная запорная. Классы и нормы герметичности затворов» (2005).

Стальные шаровые краны JiP Premium в основном предназначены для воды наружных и внутренних тепловых сетей при температуре теплоносителя до 180 °С, в том числе для воды в контурах тепловых сетей в соответствии с требованиями ПТЭ:

- Требования к качеству сетевой воды,
- Правила технической эксплуатации электрических станций и сетей Российской Федерации (ПТЭ), п. 4.8.40.

Шаровые краны JiP Premium также могут применяться в системах холодоснабжения с водогликолевой смесью.

Полностью сварной стальной корпус кранов отвечает современным требованиям, предъявляемым к арматуре, применяемой в системах теплоснабжения, и обеспечивает высокую степень безопасности.

Корпус крана изготовлен из углеродистой стали и не защищен от коррозии. Поэтому для предотвращения коррозии кран следует либо устанавливать в сухом помещении, либо покрыть влагонепроницаемой изоляцией, либо нанести на поверхность крана ЛКМ, предусмотренные проектом объекта.

Краны снабжены уникальным уплотнением штока, которое в отличие от большинства аналогов других производителей не содержит резины, которая со временем теряет свои свойства под воздействием высоких температур и давлений. Уплотнение штока кранов JiP Premium состоит из нескольких слоев тефлона и графита и гарантирует полную герметичность и неограниченный срок службы данного узла крана в условиях высоких и изменяющихся температур.

Самообжимная конструкция уплотнения шара, представляющая собой специальные линзовые пружины с двумя кольцами из фторопласта, армированного углеволокном, обеспечивает необходимую герметичность закрытия крана и оптимальный крутящий момент, требуемый для поворота шара.

В базовом исполнении краны имеют стандартный проход, но обладают повышенной пропускной способностью по сравнению с аналогами благодаря своим конструктивным особенностям (плавный вход и выход, цилиндрическая вставка в шаре и др.).

#### Основные характеристики

- Условный проход: DN = 15–600 мм.
- Условное давление: PN = 16, 25, 40 бар.
- Температура среды: от –40 до 180 °С.
- Минимальная температура окружающей среды: –40 °С<sup>1)</sup>.
- Минимальная температура хранения и транспортировки: –50 °С.
- Минимальная температура окружающей среды редукторных приводов кранов DN 300–600: –20 °С<sup>2)</sup>.
- Теплоноситель: вода или водогликолевые смеси с концентрацией гликоля до 50%.

В 2014 году начинается производство шаровых кранов с присоединительными размерами патрубков и фланцев в соответствии с ГОСТ. Данные краны имеют в обозначении кодового номера букву G. Соответствие присоединительных размеров стандарту ГОСТ позволяет упростить процесс проектирования и монтажа кранов.

<sup>1)</sup> Шаровой кран Danfoss JiP Premium может быть установлен и эксплуатироваться при температуре окружающей среды от –40 °С при условии обеспечения крана соответствующей теплоизоляции.

<sup>2)</sup> При необходимости «Данфосс» поставляет редукторные приводы для шаровых кранов DN 300–600 в низкотемпературном исполнении (до –40 °С). Кодовые номера предоставляются по запросу.

**Номенклатура  
и кодовые номера для  
оформления заказа**


Кран шаровой тип JiP Premium WW под приварку с рукояткой

Условный проход DN, мм	Кодовый номер	Условное давление PN и максимальное рабочее давление P <sub>p</sub> , бар	Температура перемещаемой среды, °C		Условная пропускная способность K <sub>v50</sub> , м <sup>3</sup> /ч
			T <sub>мин.</sub>	T <sub>макс.</sub>	
15	065N0100G	40	-40	180	11
20	065N0105G				15
25	065N0110G				34
32	065N0115G				52
40	065N0120G				96
50	065N0125G				184
65	065N4280G	25	-40	180	200
80	065N4285G				470
100	065N0140G				640
125	065N0745G				1080
150	065N0750G				1900
200	065N0755G				2300



Кран шаровой тип JiP Premium WW под приварку с ручным редукторным приводом

Условный проход DN, мм	Кодовый номер	Условное давление PN и максимальное рабочее давление P <sub>p</sub> , бар	Температура перемещаемой среды, °C		Условная пропускная способность K <sub>v50</sub> , м <sup>3</sup> /ч
			T <sub>мин.</sub>	T <sub>макс.</sub>	
150	065N0151G	25	-40	180	1900
200	065N0156G				2300
250	065N0161G				5100
300	065N0166G				9100
350	065N0171G				7000
400	065N0176G				10 400
500	065N0181G				23 700
600	065N0186G				14 300



Кран шаровой тип JiP Premium FF фланцевый (фланцы на PN = 25 бар) с рукояткой

Условный проход DN, мм	Кодовый номер	Условное давление PN и максимальное рабочее давление P <sub>p</sub> , бар	Температура перемещаемой среды, °C		Условная пропускная способность K <sub>v50</sub> , м <sup>3</sup> /ч
			T <sub>мин.</sub>	T <sub>макс.</sub>	
15	065N0300G	40	-40	180	11
20	065N0305G				15
25	065N0310G				34
32	065N0315G				52
40	065N0320G				96
50	065N0325G				184
65	065N4281G	25	-40	180	200
80	065N4286G				470
100	065N0340G				640
125	065N0945G				1080
150	065N0950G				1900
200	065N0955G				2300

**Номенклатура и кодовые номера для оформления заказа**

(продолжение)



Кран шаровой тип JiP Premium FF фланцевый (фланцы на PN = 16 бар) с ручным редукторным приводом

Условный проход DN, мм	Кодовый номер	Условное давление PN и максимальное рабочее давление P <sub>p</sub> , бар	Температура перемещаемой среды, °C		Условная пропускная способность K <sub>vs</sub> , м <sup>3</sup> /ч
			T <sub>мин.</sub>	T <sub>макс.</sub>	
150	065N0251G	16	-40	180	1900
200	065N0256G				2300
250	065N0261G				5100
300	065N0266G				9100
350	065N0271G				7000
400	065N0276G				10 400
500	065N0281G				23 700

Кран шаровой тип JiP Premium FF фланцевый (фланцы на PN = 25 бар) с ручным редукторным приводом



Условный проход DN, мм	Кодовый номер	Условное давление PN и максимальное рабочее давление P <sub>p</sub> , бар	Температура перемещаемой среды, °C		Условная пропускная способность K <sub>vs</sub> , м <sup>3</sup> /ч
			T <sub>мин.</sub>	T <sub>макс.</sub>	
150	065N0351G	25	-40	180	1900
200	065N0356G				2300
250	065N0361G				5100
300	065N0366G				9100
350	065N0371G				7000
400	065N0376G				10 400
500	065N0381G				23 700

Кран шаровой тип JiP Premium WW под приварку с фланцем под ручной редукторный привод или электропривод



Условный проход DN, мм	Кодовый номер	Условное давление PN и максимальное рабочее давление P <sub>p</sub> , бар	Температура перемещаемой среды, °C		Условная пропускная способность K <sub>vs</sub> , м <sup>3</sup> /ч
			T <sub>мин.</sub>	T <sub>макс.</sub>	
65	065N0132	25	-40	180	200
80	065N0137				470
100	065N0142				640
125	065N0147				1080
150	065N0152G				1900
200	065N0157G				2300
250	065N0162G				5100
300	065N0167G				9100
350	065N0172G				7000
400	065N0177G				10 400
500	065N0182G				23 700
600	065N0187G				14 300

**Номенклатура и кодовые номера для оформления заказа**

(продолжение)



Кран шаровой тип JiP Premium FF фланцевый (фланцы на PN = 16 бар) с фланцем под ручной редукторный привод или электропривод

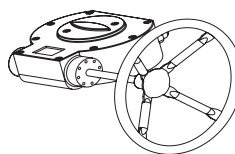
Условный проход DN, мм	Кодовый номер	Условное давление PN и максимальное рабочее давление P <sub>p</sub> , бар	Температура перемещаемой среды, °C		Условная пропускная способность K <sub>v57</sub> , м <sup>3</sup> /ч
			T <sub>мин.</sub>	T <sub>макс.</sub>	
65	065N0232	16	-40	180	200
80	065N0237				470
100	065N0242				640
125	065N0247				1080
150	065N0252G				1900
200	065N0257G				2300
250	065N0262G				5100
300	065N0267G				9100
350	065N0272G				7000
400	065N0277G				10 400
500	065N0282G				23 700

Кран шаровой тип JiP Premium FF фланцевый (фланцы на PN = 25 бар) с фланцем под ручной редукторный привод или электропривод



Условный проход DN, мм	Кодовый номер	Условное давление PN и максимальное рабочее давление P <sub>p</sub> , бар	Температура перемещаемой среды, °C		Условная пропускная способность K <sub>v57</sub> , м <sup>3</sup> /ч
			T <sub>мин.</sub>	T <sub>макс.</sub>	
65	065N0332	25	-40	180	200
80	065N0337				470
100	065N0342				640
125	065N0347				1080
150	065N0352G				1900
200	065N0357G				2300
250	065N0362G				5100
300	065N0367G				9100
350	065N0372G				7000
400	065N0377G				10 400
500	065N0382G				23 700

Ручные редукторные приводы для шаровых кранов JiP



Ручной редукторный привод для шарового крана JiP, DN мм	Кодовый номер ручного редукторного привода
65	065N0683
80–100	065N0684
125	065N0685
150	065N0785
200	065N0685
250	065N0686
300–350	065N0687
400	065N0688
500–600	065N0689

**Номенклатура и кодовые номера для оформления заказа**  
 (продолжение)

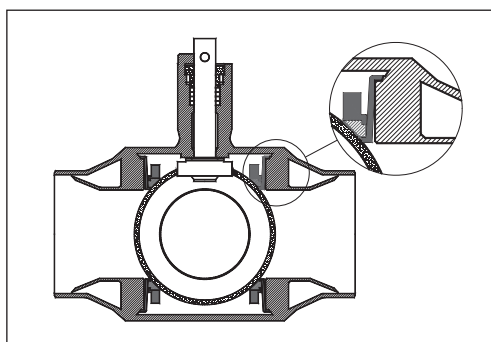
## Электрические приводы AUMA для шаровых кранов JIP

Эскиз	Кодовый номер	Тип	DN управляемого приводом шарового крана JIP, мм	Мощность привода, кВт	Номинальный ток, А	Пусковой ток, А
	065N8397*	SQ 05.2	65	0,13	0,4	1,1
	065N8199	SQ 05.2	80	0,13	0,4	1,1
	065N8200	SQ 07.2	100	0,15	0,6	1,7
	065N8205	SQ 10.2	125–200	0,25	0,8	2,1
	065N8220	SQ 14.2	250	0,25	0,8	2,1
	065N8225	SA 07.6/GS 125.3/ VZ 4.3	300–350	0,47	1,7	4,8
	065N8235	SA 07.6/GS 160.3/ GZ 160.3	400	0,47	1,7	4,8
	065N8240	SA 10.2/GS 160.3/ GZ 160.3	500–600	0,72	2,6	8,9

## Электрические приводы AUMA с блоком управления AUMA MATIC для шаровых кранов JIP

Эскиз	Кодовый номер	Тип	DN управляемого приводом шарового крана JIP, мм	Мощность привода, кВт	Номинальный ток, А	Пусковой ток, А
	065N8398	SQ 05.2 / AM 01.1	65	0,13	0,4	1,1
	065N8399	SQ 05.2 / AM 01.1	80	0,13	0,4	1,1
	065N8400	SQ 07.2 / AM 01.1	100	0,15	0,6	1,7
	065N8405	SQ 10.2 / AM 01.1	125–200	0,25	0,8	2,1
	065N8420	SQ 14.2 / AM 01.1	250	0,25	0,8	2,1
	065N8425	SA 07.6 / AM 01.1/ GS 125.3 / VZ 4.3	300–350	0,47	1,7	4,8
	065N8435	SA 07.6 / AM 01.1/ GS 160.3 / GZ 160.3	400	0,47	1,7	4,8
	065N8440	SA 10.2 / AM 01.1/ GS 160.3 / GZ 160.3	500	0,72	2,6	8,9

\* Указаны кодовые номера для приводов в стандартном исполнении (рабочие температуры -40...+60 °С). Кодовые номера приводов в климатическом исполнении (рабочие температуры -60...+60 °С) образуются путём добавления буквы L в конец кода.

**Материал основных деталей крана**


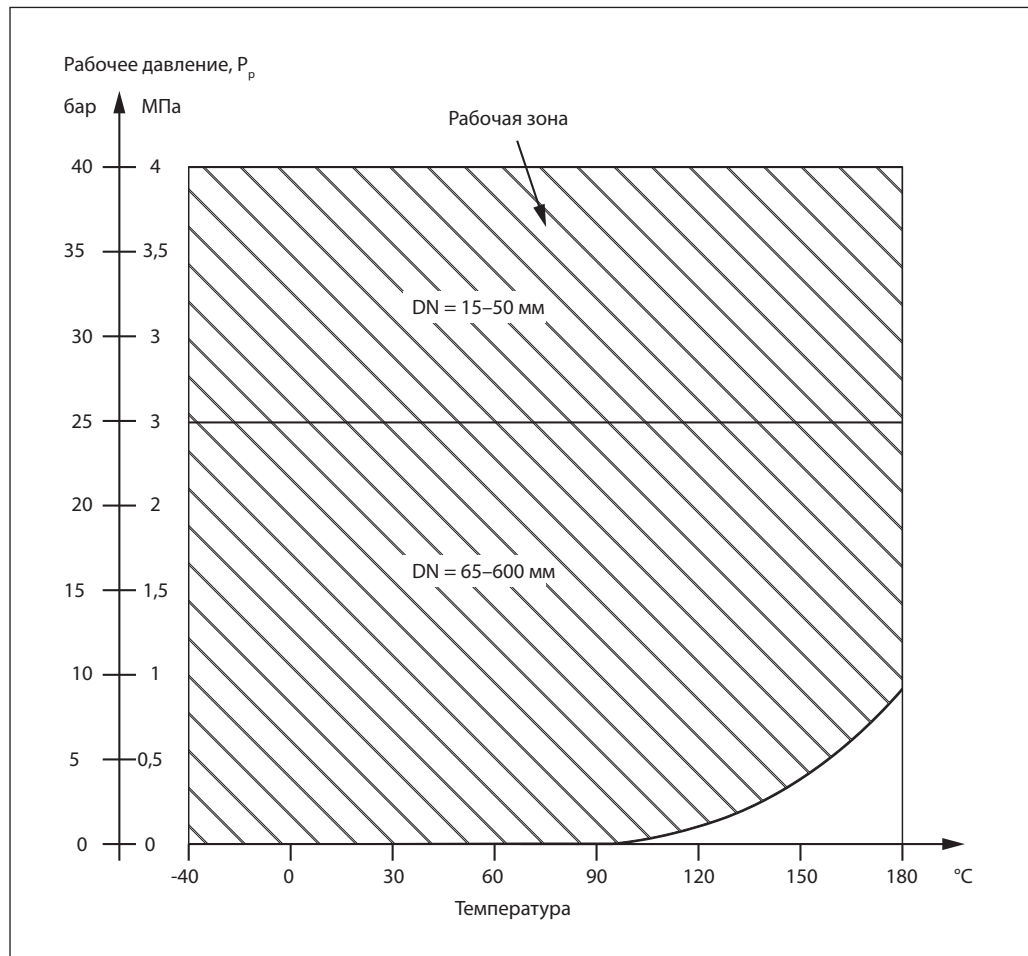
Деталь	Материал
Корпус крана и патрубки	Сталь P235GH, сталь 20 или аналог
Фланцы	Сталь P235GH, сталь 20 или аналог
Шток	Нержавеющая сталь
Шар	Нержавеющая сталь
Кольцевые уплотнения шара	Тефлон PTFE, армированный углеволокном
Уплотнения штока	Тефлон PTFE, армированный углеволокном

**Рабочая зона**

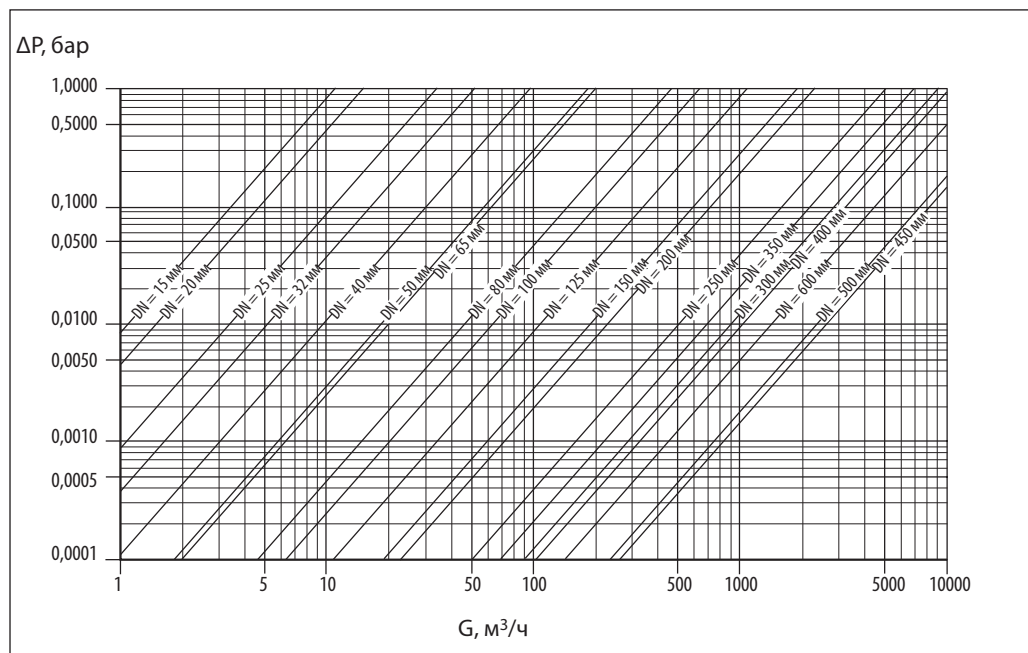
В отличие от большинства аналогов других производителей максимальное рабочее давление шаровых кранов не падает с ростом температуры в пределах заявленного диапазона рабочих температур (-40—180 °С). Это обеспечивается конструкцией и толщиной корпуса, выбором конструктивных

материалов, а также отсутствием резины в уплотнении штока. Ниже приведена рабочая зона шаровых кранов JIP Premium WW (под приварку), при этом максимальное давление фланцевых версий ограничивается условным рабочим давлением фланцев.

**Рабочая зона**  
(продолжение)



**Гидравлические потери**





**Выбор, монтаж и эксплуатация**

Диаметр шарового крана подбирается по конструктивному принципу, т. е. равным диаметру трубы.

Потери давления на полностью открытом шаровом кране определяются с учетом приведенных выше значений пропускной способности  $K_v$ .

Кран поставляется потребителю в положении «Открыто».

При подъеме и перемещении крана запрещается захват его за механизмы управления (рукоятка, редуктор, электропривод).

Кран устанавливается на трубопровод в открытом положении. Монтажное положение любое.

Установку кранов под приварку на трубопровод следует производить электросваркой с одновременным охлаждением корпуса влажной тканью. Кран при этом должен быть в полностью открытом положении. Корпус изготовлен из углеродистой стали.

Установку фланцевых шаровых кранов следует производить с использованием стальных ответных фланцев по ГОСТ 33259-2015, ГОСТ 12820-80 или ГОСТ 12821-80 с соответствующими DN, PN, прокладками и крепежом.

Если клапан установлен как последний элемент системы, рекомендуется закрыть кран фланцевой заглушкой до дальнейшего наращивания системы, а клапан оставить в открытом положении.

Кран поставляется потребителю в положении «Открыто». Открытие и закрытие осуществляется поворотом ручки на 90° в направлении стрелки, изображенной на ручке или на червячной передаче. В положении «Открыто» ручка располагается вдоль корпуса крана, а в положении «Закрыто» — поперек.

Перед испытанием на герметичность система должна быть промыта и медленно заполнена чистой водой. Этим достигаются эффективное удаление воздушных скоплений из полостей крана вокруг шара и надежная смазка кольцевых уплотнений.

*Испытания на герметичность.* Кран поставляется потребителю испытанным и не требует дополнительной регулировки. Второй раз кран проверяется на герметичность вместе с испытаниями трубопроводной системы. По возможности следует избегать испытаний системы при закрытом кране. Если это неизбежно, то следует повышать давление в системе постепенно. Резкое повышение давления не допускается.

*Проверка работоспособности.* После испытаний на герметичность необходимо проделать несколько циклов «Открыто/Закрыто», чтобы проверить правильность его функционирования и обеспечить образование водной пленки на всех трущихся поверхностях. Для поворота крана с рукояткой плавно увеличить усилие, прикладываемое к рукоятке, до тех пор, пока запорный шар не сдвинется с места. Запрещается использовать дополнительные рычаги или прикладывать к рукоятке ударные нагрузки.

*Эксплуатация.* Шаровой кран является запорным. Лишь в процессе заполнения или слива кран может непродолжительное время находиться в промежуточном положении. Эксплуатация шаровых кранов в промежуточном положении (между «Открыто/Закрыто») строго запрещена.

Для поворота рукоятки запрещается использовать дополнительные рычаги или прикладывать ударные нагрузки.

Необходимо периодически проверять работоспособность крана и смачивать водой уплотнения шара (не менее 2–4 раз в год).

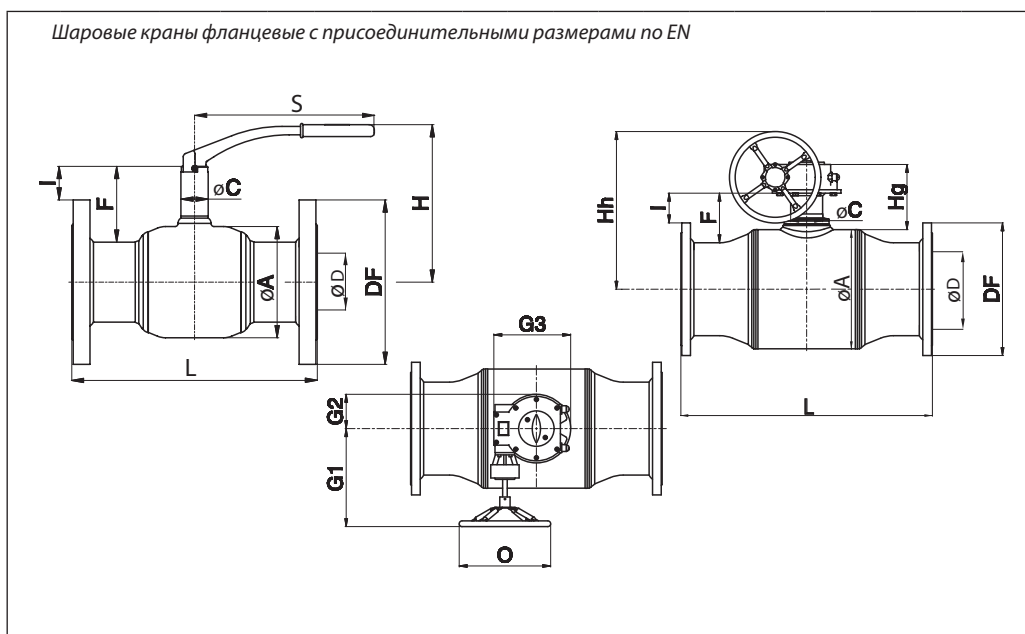
*Предотвращение замерзания.* Для максимального слива жидкости из корпуса крана при опорожнении трубопровода шар должен быть повернут в среднее положение (около 45°).



## Габаритные и присоединительные размеры

*Шаровые краны под приварку с присоединительными размерами по EN*

DN, мм	Размеры, мм															Масса, кг	
	ØA	T	ØB	ØD	L	H	Hh	Hg	E	F	ØC	S	O	G1	G2		G3
<b>PN = 40 бар</b>																	
15	42,4	2,6	21,3	15	230	125	—	—	—	61	25	115	—	—	—	—	1,0
20	42,4		26,9	15	230	125				58	25	115					1,0
25	48,3		33,7	20	230	125				56	25	115					1,2
32	60,3		42,4	25	260	130				56	25	115					1,5
40	76,1		48,3	32	260	140				54	35	157					2,3
50	76,1	2,9	60,3	40	300	145	54	35	157	2,8							
<b>PN = 25 бар</b>																	
65	102	2,9	76,1	50	260	160	255	150	97	73	35	205	150	163	63	137	3,8
80	127	3,2	88,9	65	270	190	288	138	110	88	39	257	200	215	56	140	5,6
100	159	3,6	114,3	80	290	225	301	146	145	108	39	257	200	215	56	140	8,6
125	194	4	139,7	100	315	250	345	175	165	109	44	355	200	260	75	190	14
150	219	4,5	168,3	125	340	285	365	186	205	109	49	505	200	260	75	190	24
200	273	6,3	219,1	150	390	315	390	180	245	118	60	650	200	260	75	190	44
250	356	6,3	273,0	200	530	—	585	242	340	181	88	—	400	330	100	245	122
300	457	8	323,9	250	660		635	261	400	199	100		400	400	141	330	221
350	457	8	355,6	250	760		635	261	400	183	100		400	400	141	330	228
400	521	8,8	406,4	300	820		690	287	480	217	140		400	430	150	336	361
500	711	11	508,0	400	1,220		855	304	690	272	168		500	460	188	410	835
600	711	12,5	610,0	400	1,500		855	304	695	221	168		500	460	188	410	885

**Габаритные и присоединительные размеры**  
 (продолжение)


DN, мм	Размеры, мм																		Мас- са, кг	
	ØA	ØD*	PN = 16 бар			PN = 40 бар			H	Hh	Hg	E	F	ØC	S	O	G1	G2		G3
			L	DF	I	L	DF	I												
15	42,4	15	(См. таблицу для PN 40)	130	95	23	125	—	—	—	—	—	58	25	115	—	—	—	—	2,2
20	42,4	15		150	105	19	125						58	25	115					2,9
25	48,3	20		160	115	15	125						57	25	115					3,5
32	60,3	25		180	140	10	130						59	25	115					4,8
40	76,1	32		200	150	35	170						86	35	157					6,5
50	76,1	40		230	165	35	175						86	35	157					8,7
			PN = 16 бар	PN = 25 бар																
65	102	50	270	185	18	290	185	18	160	255	150	100	73	35	205	150	163	63	137	10
80	127	65	280	200	33	310	200	33	190	288	138	110	88	39	260	200	215	56	140	13
100	159	80	300	220	56	350	235	48	225	301	146	135	108	39	260	200	215	56	140	21
125	194	100	325	250	54	400	270	44	215	345	175	165	109	44	355	200	260	75	190	32
150	219	125	350	285	51	480	300	43	235	365	186	205	109	49	505	200	260	75	190	46
200	273	150	400	340	66	600	360	56	315	390	180	245	126	60	650	200	260	75	190	61
250	356	200	650	405	115	730	425	105	—	585	242	340	181	88	—	400	330	100	245	170
300	457	250	750	460	131	850	485	119		635	261	400	199	100		400	400	141	330	285
350	457	250	850	520	101	980	555	84		635	261	400	183	100		400	400	141	330	322
400	521	300	1100	580	130	1100	620	110		690	287	480	220	140		400	430	150	336	484
500	711	400	1400	715	169	1250	730	161		855	304	690	272	168		500	460	188	410	1018

Масса крана в данной таблице указана для фланцевых версий PN 40/25, для версий PN 16 она меньше.  
 Масса и размеры крана DN = 250–600 мм указаны для версии PN 25, включая массу ручного редукторного привода.  
 ØD\* – условный диаметр отверстия в шаре.

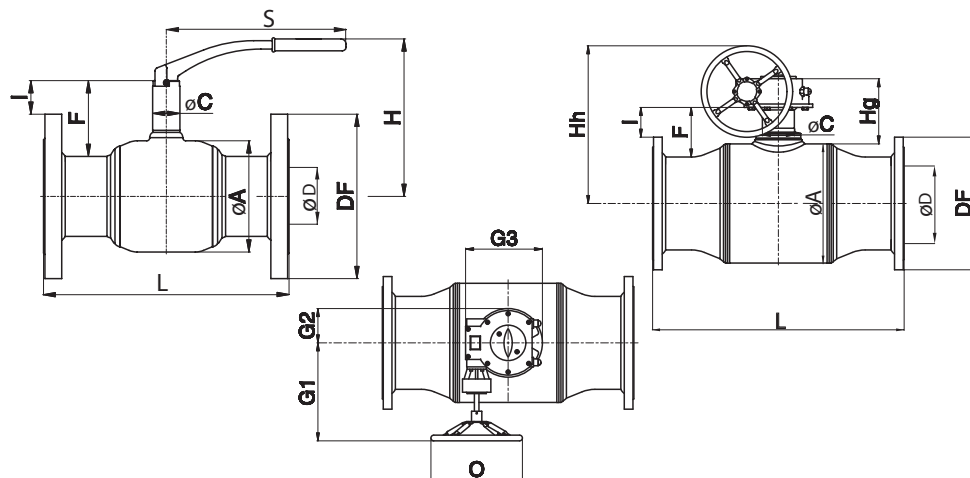
**Габаритные и присоединительные размеры**  
 (продолжение)

*Шаровые краны под приварку с присоединительными размерами по ГОСТ*

DN, мм	Размеры, мм														Масса, кг									
	ØA	T	ØB	ØD	L	H	Hh	Hg	F	ØC	S	O	G1	G2		G3								
<b>PN = 40 бар</b>																								
15	42,4	2,6	21,3	15	230	125	-		61	25	115					1,0								
20	42,4		26,9	15	230	125			58	25	115					1,0								
25	48,3		33,7	20	230	125			56	25	115					1,2								
32	60,3		42,4	25	260	130			56	25	115					1,5								
40	76,1		48,3	32	260	140			54	35	157					2,3								
50	76,1	3	57	40	300	140	55,7	35	157	2,8														
<b>PN = 25 бар</b>																								
65	102	3	76	50	260	160	DN 15–200 размеры и массы указаны для кранов с рукояткой		73,1	35	205	DN 15–200 размеры и массы указаны для кранов с рукояткой				3,8								
80	127	3,5	89	65	270	190			88	39	307					5,6								
100	159	3,5	108	80	290	225			111,2	39	310					8,6								
125	194	4	133	100	315	250			112	44	500					14								
150	219	4,5	159	125	340	297			113,7	49	644					24								
200	273	6,3	219,1	150	390	315			118	60	650					44								
<b>Краны с редуктором</b>																								
150	219	4,5	159	125	340	-										250	207	54	132	41				
200	273	6	219	150	390											401	162	118	60	250	207	54	132	58
250	356	6,3	273	200	530											613	238	181	88	450	275	92	199	122
300	457	8	324	250	660											661	244	199	100	450	348	106	255	221
350	457	8	378	250	760											661	244	171,8	100	450	348	107	255	228
400	521	8,8	426	300	875											714	283	207	140	450	418	143	323	361
500	711	11	529	400	1250											829	299	261,5	168	450	430	146	337	835
600	711	11	630	400	1500											829	299	211	168	450	430	146	336	885

**Габаритные и присоединительные размеры**  
 (продолжение)

Шаровые краны фланцевые с присоединительными размерами по ГОСТ



DN, мм	Размеры, мм														n, шт	Масса, кг				
	ØA	ØD*	L	DF	I	L	DF	I	H	Hh	Hg	F	ØC	S			O	G1	G2	G3
15	42,4	15	PN = 16 бар			PN = 40 бар			120	DN 15–200	58	25	115	DN 15–200 размеры и массы указаны для кранов с рукояткой					4	2,2
20	42,4	15	См. PN 40			150	105	19	120	размеры и массы указаны для кранов с рукояткой	58	25	115						4	2,9
25	48,3	20				160	115	30	125	70	25	115	4						3,5	
32	60,3	25				180	135	20,5	140	72	25	115	4						4,8	
40	76,1	32				200	145	33,5	150	87	35	165	4						6,5	
50	88,9	40				230	160	33,5	180	88	35	165	4						8,7	
			PN = 16 бар			PN = 25 бар														
65	102	50	270	180	15,5	290	180	15,5	165	DN 15–200	73	35	210	DN 15–200 размеры и массы указаны для кранов с рукояткой					8	10
80	127	65	280	195	30,5	310	195	30,5	195	размеры и массы указаны для кранов с рукояткой	88	39	260						8	13
100	159	80	–	–	–	350	230	50,5	225	111,2	39	310	8						21	
125	193,7	100	–	–	–	400	270	44	250	112	44	500	8						32	
150	219,1	125	–	–	–	480	300	43	297	113,7	49	644	8						46	
200	273	150	400	340	66	600	360	56	315	рукояткой	126	60	650						12	61
Краны с редуктором																				
150	219	125	350	280	54	350	300	43	–	356	143	109	49	–	250	207	54	132	8	75
200	273	150	400	335	69	400	360	56	–	401	162	118	60	–	250	207	54	132	12	79
250	356	200	650	405	115	650	425	105	–	613	238	181	88	–	450	275	92	199	12	170
300	457	250	750	460	131	750	485	119	–	661	244	199	100	–	450	348	106	255	12; 16	285
350	457	250	780	520	101	780	550	86,5	–	661	244	171,8	100	–	450	348	107	255	16	322
400	521	300	895	580	130	895	610	115	–	714	283	207	140	–	450	418	143	323	16	484
500	711	400	1270	710	171,5	1270	730	161	–	829	299	261,5	168	–	450	430	146	337	20	1018

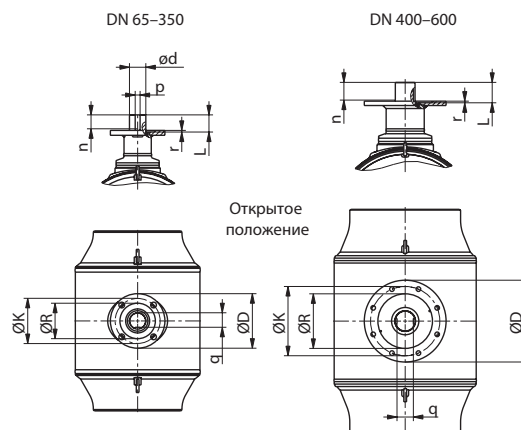
Масса крана в данной таблице указана для фланцевых версий PN 40/25, для версий PN 16 она меньше.  
 Масса и размеры крана DN = 250–600 мм указаны для версии PN 25, включая массу ручного редукторного привода.

ØD\* – условный диаметр отверстия в шаре.

n – количество отверстий во фланцах. Там, где два значения, соответственно для PN 16 и 25.

**Габаритные и присоединительные размеры**  
(продолжение)

Присоединительные размеры крана под установку редуктора или электропривода



DN, мм	Фланец	L	d	n	p	q	r
		мм					
65	F07	30	16	32	5	13,1	4
80		45	20	41	6	16,5	
100		45	20	41	6	16,5	
125	F10/F12	50	30	46	8	26	4
150		50	27				
200		50	30				
250	F16	60	50	48	14	44,5	5
300		65	60	51	18	53,2	6
350		65	60				
400	F25	75	75	60	20	60	
450		115	100	91	28	80	
500		115	100				
600		115	100				

Фланец	Количество отверстий	Диаметр отверстий под болты, мм	D	K	R
			мм		
F07	4	9	90	70	55
F10		11	125	102	70
F12		13	150	125	85
F16		21	210	165	130
F25	8	17	300	254	200
F30		21	350	298	230

**Центральный офис • ООО «Данфосс»**

Россия, 143581 Московская обл., Истринский р-н, с./пос. Павло-Слободское, д. Лешково, 217.

Телефон: (495) 792-57-57. Факс: (495) 792-57-59. E-mail: he@danfoss.ru www.heating.danfoss.ru

Компания «Данфосс» не несет ответственности за опечатки в каталогах, брошюрах и других изданиях, а также оставляет за собой право на модернизацию своей продукции без предварительного оповещения. Это относится также к уже заказанным изделиям при условии, что такие изменения не повлекут за собой последующих корректировок уже согласованных спецификаций. Все торговые марки в этом материале являются собственностью соответствующих компаний. «Данфосс», логотип «Danfoss» являются торговыми марками компании ООО «Данфосс». Все права защищены.

## Техническое описание

## Краны шаровые JiP Standard цельносварные из углеродистой стали со стандартным проходом, PN = 16 бар

### Описание и область применения



Новые шаровые краны Danfoss JiP Standard представляют собой запорные краны, разработанные для систем теплоснабжения для жидких сред.

Стальные шаровые краны JiP Standard в основном предназначены для воды, соответствующей требованиям ПТЭ:

- требования к качеству сетевой воды;
- Правила технической эксплуатации электрических станций и сетей Российской Федерации (ПТЭС), п. 4.8.40.

Линейка состоит из стальных цельносварных шаровых кранов, рассчитанных на условное давление PN = 16 бар и имеющих присоединительные фланцы и патрубки в соответствии с ГОСТ. Корпус крана изготовлен из углеродистой стали и не защищен от коррозии. Поэтому для предотвращения коррозии кран следует либо устанавливать в сухом помещении, либо покрыть влагонепроницаемой изоляцией, либо нанести на поверхность крана ЛКМ, предусмотренные проектом объекта.

### Особенности

- Соединения по ГОСТ.
- Конструкция, предназначенная специально для PN 16.

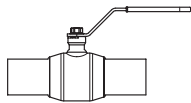
### Основные характеристики

- DN 15–150.
- PN 16.
- Температурный диапазон: –40\*...+150 °С.
- Теплоноситель: вода.
- Класс герметичности А по ГОСТ Р 9544 «Арматура трубопроводная запорная. Классы и нормы герметичности затворов» (2005).

\* При использовании на температурах ниже 0 °С, пожалуйста, свяжитесь с производителем.

### Кодовые номера для оформления заказа

#### JiP Standard WW – под приварку

Эскиз	DN, мм	Кодовый номер
	15	065N9600
	20	065N9601
	25	065N9602
	32	065N9603
	40	065N9604
	50	065N9605
	65	065N9606
	80	065N9607
	100	065N9608
	125	065N9609
	150	065N9610

#### JiP Standard FF – фланцевый

Эскиз	DN, мм	Кодовый номер
	15	065N9620
	20	065N9621
	25	065N9622
	32	065N9623
	40	065N9624
	50	065N9625
	65	065N9626
	80	065N9627
	100	065N9628
	125	065N9629
	150	065N9630

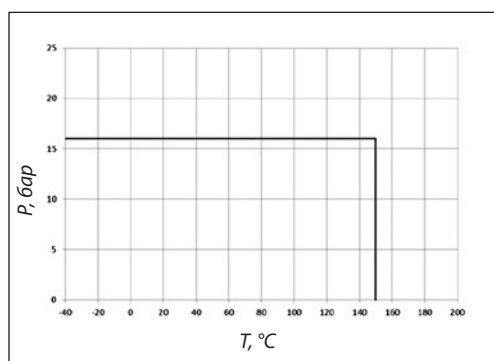
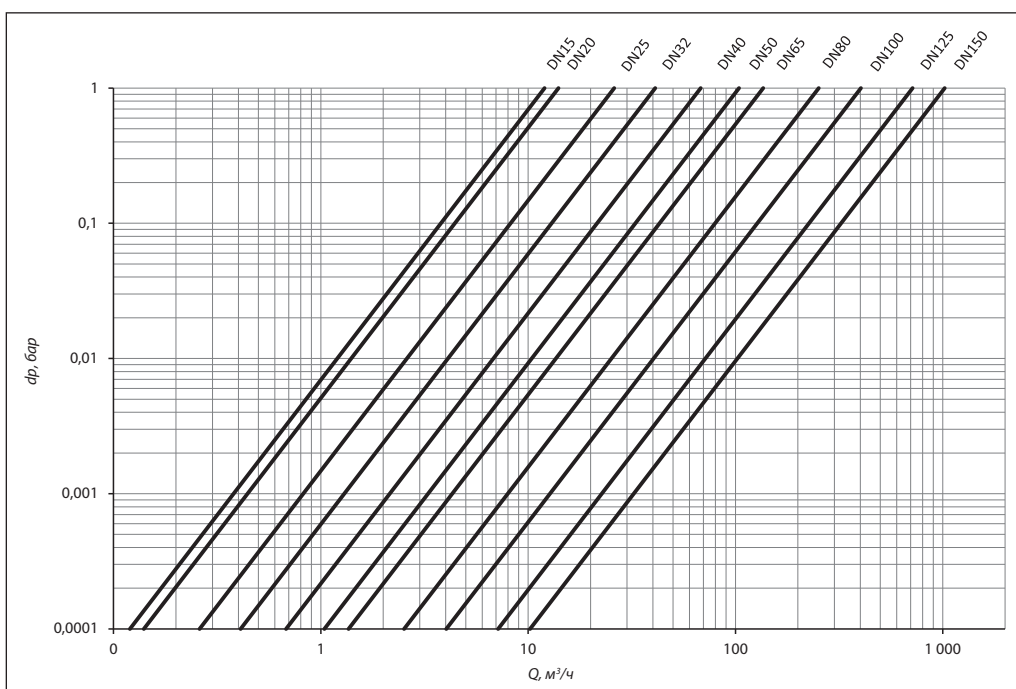
**Материал основных деталей крана**

Деталь	Материал
Корпус крана и патрубки	Сталь P235GH, сталь 20 или аналог
Фланцы	Сталь P235GH, сталь 20 или аналог
Шток	Нержавеющая сталь
Шар	Нержавеющая сталь
Кольцевые уплотнения шара	Тефлон PTFE, армированный углеволокном
Уплотнения штока	Тефлон PTFE, армированный углеволокном, EPDM

**Технические характеристики**

DN, мм	15	20	25	32	40	50	65	80	100	125	150
$K_{vs}$ , м <sup>3</sup> /ч	11	15	34	52	96	104	136	252	403	716	1022
PN	16										
Температурный диапазон	-40°...150 °C										
Теплоноситель	Вода										

\* При температурах ниже 0 °C, пожалуйста, свяжитесь с производителем.

**Рабочая зона**

**Гидравлические потери**


**Габаритные и присоединительные размеры**

*JIP Standard WW*

DN, мм	Размеры, мм									Масса, кг
	ØA	ØB	ØC	ØD	F	H	L	S	T	
15	42,4	21,3	24,5	15	40,1	98	230	160	2,6	1,0
20	42,4	26,9	24,5	15	37,0	98	230	160	2,6	1,0
25	48,3	33,7	24,5	20	37,0	101	230	160	2,6	1,1
32	60,3	42,4	24,5	25	38,0	106	260	160	2,6	1,4
40	76,1	48,3	34,4	32	55,0	126	260	180	2,6	2,3
50	76	57,0	24	40	36,1	112	220	180	3,0	3,1
65	102	76,0	26	51	41,1	126	260	240	5,5	4,0
80	127	89,0	34,4	66	50,5	139	268	331	5,0	5,3
100	159	108,0	34,4	81	54	152	287	331	5,0	7,9
125	194	133,0	45	102	82,3	229	312	504	7,0	13,7
150	219	159,0	45	127	77,5	260	335	641	7,0	17,5

*JIP Standard FF*

DN, мм	Размеры, мм											Масса, кг
	ØA	ØC	ØD	ØDF	ØDE	E	F	H	I	L	S	
15	42,4	24,5	15	95	65	4×14	38	98	3	130	160	2,2
20	42,4	24,5	15	105	75	4×14	38	98	-2	150	160	2,7
25	48,3	24,5	20	115	85	4×14	38	101	-3	160	160	3,2
32	60,3	24,5	25	135	100	4×18	39	106	-9	180	160	4,7
40	76,1	34,4	32	145	110	4×18	57	126	7	200	180	6,5
50	76	24	40	160	125	4×18	36,1	112	15,4	230	180	7,3
65	102	26	51	180	145	4×18	41,1	126	10,9	270	240	10,1
80	127	34,4	66	195	160	4×18	50,5	139	2,5	280	331	11,8
100	159	34,4	81	215	180	8×18	54	152	0,5	300	331	16,3
125	194	45	102	245	210	8×18	82,3	229	26,3	325	504	26,3
150	219	45	127	280	240	8×22	77,5	260	17	350	641	33,7

Фланцы шаровых кранов соответствуют стандарту ГОСТ 33259-2015. При выборе ответных фланцев следует руководствоваться этим же стандартом.



## Выбор, монтаж и эксплуатация

Диаметр шарового крана подбирается по конструктивному принципу, т.е. равным диаметру трубы.

Потери давления на полностью открытом шаровом кране определяются с учетом приведенных выше значений пропускной способности  $K_v$ .

Кран поставляется потребителю в положении «Открыто».

При подъеме и перемещении крана запрещается захват его за рукоятку.

Кран устанавливается на трубопровод в открытом положении. Монтажное положение любое.

Установку кранов под приварку на трубопровод следует производить электросваркой с одновременным охлаждением корпуса влажной тканью. Кран при этом должен быть полностью в открытом положении.

Установку фланцевых шаровых кранов следует производить с использованием стальных ответных фланцев по ГОСТ 33259-2015 с соответствующими DN, PN, прокладками и крепежом.

Если клапан установлен как последний элемент системы, рекомендуется закрыть кран фланцевой заглушкой до дальнейшего наращивания системы, а клапан оставить в открытом положении.

Кран поставляется потребителю в положении «Открыто». Открытие и закрытие осуществляется поворотом ручки на 90° в направлении стрелки, изображенной на ручке. В положении «Открыто» ручка располагается вдоль корпуса крана, а в положении «Закрыто» — поперек.

Перед испытанием на герметичность система должна быть промыта и медленно заполнена чистой водой. Этим достигаются эффективное удаление воздушных скоплений из полостей крана вокруг шара и надежная смазка кольцевых уплотнений.

*Испытания на герметичность.* Кран поставляется потребителю испытанным и не требует дополнительной регулировки. Второй раз кран проверяется на герметичность вместе с испытаниями трубопроводной системы. По возможности следует избегать испытаний системы при закрытом кране. Если это неизбежно, то следует повышать давление в системе постепенно. Резкое повышение давления не допускается.

*Проверка работоспособности.* После испытаний на герметичность необходимо проделать несколько циклов «Открыто/Закрыто», чтобы проверить правильность его функционирования и обеспечить образование водной пленки на всех трущихся поверхностях. Для поворота крана с рукояткой плавно увеличивайте усилие, прикладываемое к рукоятке, до тех пор, пока запорный шар не сдвинется с места. Запрещается использовать дополнительные рычаги или прикладывать к рукоятке ударные нагрузки.

*Эксплуатация.* Шаровый кран является запорным. Лишь в процессе заполнения или слива кран может непродолжительное время находиться в промежуточном положении. Эксплуатация шаровых кранов в промежуточном положении (между «Открыто/Закрыто») строго запрещена. Для поворота рукоятки запрещается использовать дополнительные рычаги или прикладывать ударные нагрузки. Необходимо периодически проверять работоспособность крана и смачивать водой уплотнения шара (не менее 2–4 раз в год).

*Предотвращение замерзания.* Для максимального слива жидкости из корпуса крана при опорожнении трубопровода шар должен быть повернут в среднее положение (около 45°).

## Центральный офис • ООО «Данфосс»

Россия, 143581 Московская обл., Истринский р-н, с./пос. Павло-Слободское, д. Лешково, 217.

Телефон: (495) 792-57-57. Факс: (495) 792-57-59. E-mail: he@danfoss.ru www.heating.danfoss.ru

Компания «Данфосс» не несет ответственности за опечатки в каталогах, брошюрах и других изданиях, а также оставляет за собой право на модернизацию своей продукции без предварительного оповещения. Это относится также к уже заказанным изделиям при условии, что такие изменения не повлекут за собой последующих корректировок уже согласованных спецификаций. Все торговые марки в этом материале являются собственностью соответствующих компаний. «Данфосс», логотип «Danfoss» являются торговыми марками компании ООО «Данфосс». Все права защищены.

Техническое описание

## Краны шаровые X1666, X2777, X3444 (B, S), X3777 (B, S, V) стальные

**Описание  
и область применения**



Шаровые краны стальные предназначены для перекрытия потока перемещаемой по трубопроводам воды или других сред, не агрессивных по отношению к конструкционным материалам данных кранов.

Стальные шаровые краны этой серии широко применяются в системах теплоснабжения, а также в промышленности, когда параметры среды (температура и давление) не позволяют применять латунные шаровые краны.

Не допускается использовать шаровые краны в качестве регулирующей арматуры.

Корпуса кранов X1666, X2777, X3777 (B, S, V) изготовлены из нержавеющей стали, X3444 (B, S) — из углеродистой стали.

Корпуса кранов типа X3444 (B, S) и X3777 (B, S, V) состоят из трех частей и являются разборными, а рукоятка оснащена фиксатором положения «Открыто/Закрыто».

Тип резьбы шаровых кранов X1666, X2777, X3444, X3777, X3777V — **резьба трубная цилиндрическая (BSP), внутренняя**.

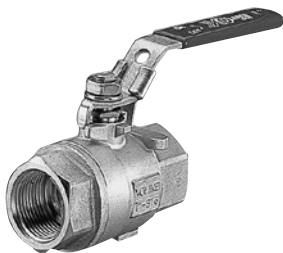
**Номенклатура и  
кодвые номера для  
оформления заказа**



*Кран шаровой со стандартным проходом  
из нержавеющей стали с внутренней резьбой тип X1666*

Условный проход DN, мм	Кодовый номер	Размер присоединительной резьбы G, дюймы	Условное давление PN, бар	Температура перемещаемой среды*, °C	
				T <sub>мин</sub>	T <sub>макс</sub>
8	149B5209	1/4	63	-29	230
10	149B5210	3/8			
15	149B5211	1/2			
20	149B5212	3/4			
25	149B5213	1			
32	149B5214	1 1/4			
40	149B5215	1 1/2			
50	149B5216	2			

\* Перемещаемая среда — вода.



*Кран шаровой полнопроходной из нержавеющей стали с внутренней резьбой тип X2777*

Условный проход DN, мм	Кодовый номер	Размер присоединительной резьбы G, дюймы	Условное давление PN, бар	Температура перемещаемой среды*, °C	
				T <sub>мин.</sub>	T <sub>макс.</sub>
8	149B6030	1/4	63	-29	230
10	149B6031	3/8			
15	149B6032	1/2			
20	149B6033	3/4			
25	149B6034	1			
32	149B6035	1 1/4			
40	149B6036	1 1/2			
50	149B6037	2			
65	149B6038	2 1/2			
80	149B6039	3			

\* Перемещаемая среда — вода.

**Номенклатура и кодовые номера для оформления заказа**

(продолжение)



Кран шаровой полнопроходной из углеродистой стали с внутренней резьбой тип X3444

Условный проход DN, мм	Кодовый номер	Размер присоединительной резьбы G, дюймы	Условное давление PN, бар	Температура перемещаемой среды*, °C	
				T <sub>мин.</sub>	T <sub>макс.</sub>
8	<b>149B6052</b>	1/4	63	-29	200
10	<b>149B6053</b>	3/8			
15	<b>149B6054</b>	1/2			
20	<b>149B6055</b>	3/4			
25	<b>149B6056</b>	1			
32	<b>149B6057</b>	1 1/4			
40	<b>149B6058</b>	1 1/2	40	-29	200
50	<b>149B6059</b>	2			
65	<b>149B6060</b>	2 1/2	25	-29	200
80	<b>149B6061</b>	3			
100	<b>149B6062</b>	4			

\* Перемещаемая среда — вода.

Кран шаровой полнопроходной из углеродистой стали с патрубками под приварку встык тип 3444B



Условный проход DN, мм	Кодовый номер	Условное давление PN, бар	Температура перемещаемой среды*, °C	
			T <sub>мин.</sub>	T <sub>макс.</sub>
8	<b>149B6052B</b>	63	-29	200
10	<b>149B6053B</b>			
15	<b>149B6054B</b>			
20	<b>149B6055B</b>			
25	<b>149B6056B</b>			
32	<b>149B6057B</b>			
40	<b>149B6058B</b>	40	-29	200
50	<b>149B6059B</b>			
65	<b>149B6060B</b>	25	-29	200
80	<b>149B6061B</b>			
100	<b>149B6062B</b>			

\* Перемещаемая среда — вода.

В комплект поставки по данным кодовым номерам входит дополнительный набор из четырех тефлоновых колец, которые являются уплотнением для шара.

Кран шаровой полнопроходной из углеродистой стали с патрубками под приварку в паз тип X3444S



Условный проход DN, мм	Кодовый номер	Условное давление PN, бар	Температура перемещаемой среды*, °C	
			T <sub>мин.</sub>	T <sub>макс.</sub>
8	<b>149B6052S</b>	63	-29	200
10	<b>149B6053S</b>			
15	<b>149B6054S</b>			
20	<b>149B6055S</b>			
25	<b>149B6056S</b>			
32	<b>149B6057S</b>			
40	<b>149B6058S</b>	40	-29	200
50	<b>149B6059S</b>			
65	<b>149B6060S</b>	25	-29	200
80	<b>149B6061S</b>			
100	<b>149B6062S</b>			

\* Перемещаемая среда — вода.

В комплект поставки по данным кодовым номерам входит дополнительный набор из четырех тефлоновых колец, которые являются уплотнением для шара.

**Номенклатура и кодовые номера для оформления заказа**  
 (продолжение)


Кран шаровой полнопроходной из нержавеющей стали с внутренней резьбой тип X3777

Условный проход DN, мм	Кодовый номер	Размер присоединительной резьбы G, дюймы	Условное давление PN, бар	Температура перемещаемой среды*, °C	
				T <sub>мин.</sub>	T <sub>макс.</sub>
8	149B6041	1/4	63	-29	200
10	149B6042	3/8			
15	149B6043	1/2			
20	149B6044	3/4			
25	149B6045	1			
32	149B6046	1 1/4			
40	149B6047	1 1/2	40	-29	200
50	149B6048	2			
65	149B6049	2 1/2	25	-29	200
80	149B6050	3			
100	149B6051	4			

\* Перемещаемая среда — вода.

Кран шаровой полнопроходной из нержавеющей стали с патрубками под приварку встык тип 3777B



Условный проход DN, мм	Кодовый номер	Условное давление PN, бар	Температура перемещаемой среды*, °C	
			T <sub>мин.</sub>	T <sub>макс.</sub>
8	149B6041B	63	-29	200
10	149B6042B			
15	149B6043B			
20	149B6044B			
25	149B6045B			
32	149B6046B			
40	149B6047B	40	-29	200
50	149B6048B			
65	149B6049B	25	-29	200
80	149B6050B			
100	149B6051B			

\* Перемещаемая среда — вода.

В комплект поставки по данным кодовым номерам входит дополнительный набор из четырех тефлоновых колец, которые являются уплотнением для шара.

Кран шаровой полнопроходной из нержавеющей стали с патрубками под приварку в паз тип 3777S



Условный проход DN, мм	Кодовый номер	Условное давление PN, бар	Температура перемещаемой среды*, °C	
			T <sub>мин.</sub>	T <sub>макс.</sub>
8	149B6041S	63	-29	200
10	149B6042S			
15	149B6043S			
20	149B6044S			
25	149B6045S			
32	149B6046S			
40	149B6047S	40	-29	200
50	149B6048S			
65	149B6049S	25	-29	200
80	149B6050S			
100	149B6051S			

\* Перемещаемая среда — вода.

В комплект поставки по данным кодовым номерам входит дополнительный набор из четырех тефлоновых колец, которые являются уплотнением для шара.

**Номенклатура и кодовые номера для оформления заказа**

(продолжение)



Кран шаровой полнопроходной из нержавеющей стали с внутренней резьбой тип X3777V

Условный проход DN, мм	Кодовый номер	Размер присоединительной резьбы G, дюймы	Условное давление PN и максимальное рабочее давление P <sub>p</sub> , бар	Температура перемещаемой среды*, °C	
				T <sub>мин.</sub>	T <sub>макс.</sub>
8	<b>149B6041V</b>	¼	63	-29	230
10	<b>149B6042V</b>	⅜			
15	<b>149B6043V</b>	½			
20	<b>149B6044V</b>	¾			
25	<b>149B6045V</b>	1			
32	<b>149B6046V</b>	1¼			
40	<b>149B6047V</b>	1½			
50	<b>149B6048V</b>	2	40		
65	<b>149B6049V</b>	2½	25		
80	<b>149B6050V</b>	3			
100	<b>149B6051V</b>	4			

\* Перемещаемая среда — вода, водяной пар (до 195 °C).

**Выбор, монтаж и эксплуатация**

Диаметр шарового крана принимается равным диаметру трубопровода. Диаметр сливного шарового крана оценивается исходя из желаемого времени дренажа и объема дренируемой воды. Потери давления на полностью открытом шаровом кране определяются с учетом приведенных выше значений пропускной способности K<sub>v</sub>. Кран поставляется потребителю в положении «Открыто». Установку на трубопровод крана с резьбовым присоединением следует производить стандартным регулируемым гаечным ключом или ключом для труб, при этом кран должен быть полностью открыт. После монтажа крана следует проверить его работоспособность путем поворота рукоятки в крайнее положение «Закр/Откр». Краны имеют фиксатор на основании рукоятки, исключающий непроизвольное закрытие крана. При закрытии крана необходимо поднять фиксатор. При установке шарового крана X3444B, 3444S, X3777B, X3777S с присоединением под приварку необходимо разобрать его для предварительного приваривания патрубков на трубопровод.

**Усилия затяжки стяжных болтов**

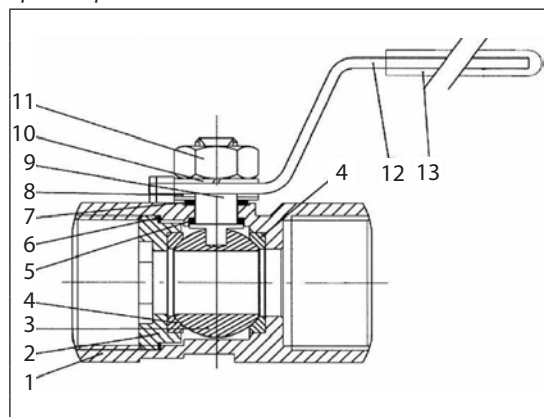
Порядок разборки, сборки шарового крана и последовательность выполнения монтажа даны в прилагаемой инструкции. Следует иметь в виду, что при сборке шарового крана рекомендуется использовать прилагаемый дополнительный комплект новых уплотнений. Предварительная сборка начинается в положении шара и рукоятки «Открыто», затем рукоятка переводится в положение «Закр/Откр», а окончательная затяжка болтов производится с помощью гаечного ключа с динамометром. Постепенно и равномерно затягиваются стяжки, расположенные по диагонали. Для того чтобы не вывести из строя кольцевые PTFE-уплотнения шара, требуется контролировать крутящий момент гаечного ключа при затягивании стяжек, руководствуясь данными, приведенными в нижеследующей таблице. Как правило, кран не требует дополнительного ухода в процессе эксплуатации. Длительная эксплуатация шарового крана в промежуточном положении не допускается.

**Усилия затяжки стяжных болтов**

DN	мм	8	10	15	20	25	32	40	50	65	80	100
<b>Присоединение</b>	дюймы	¼	⅜	½	¾	1	1¼	1½	2	2½	3	4
<b>Момент затяжки</b>	Нм	20	20	30	30	30	45	45	55	55	70	70

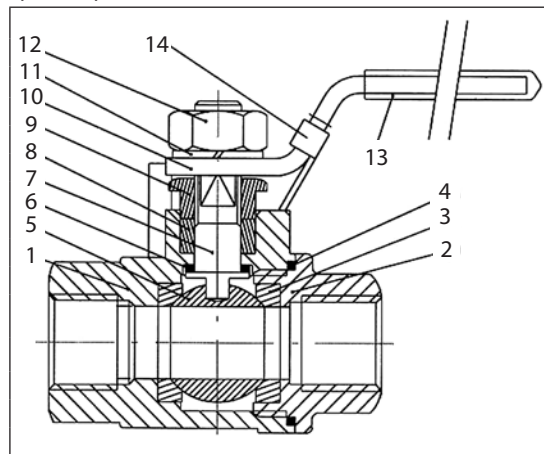
**Устройство и материал**

## Кран шаровой стальной X1666



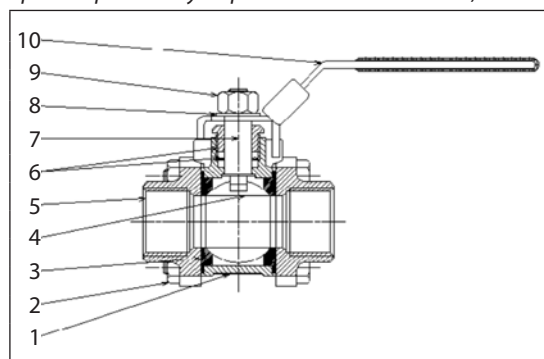
№	Деталь	Материал
1	Корпус	Нерж. сталь ASTM A 351 CF8M
2	Прижимная втулка	Нерж. сталь AISI 316
3	Шар	Нерж. сталь ASTM A 351 CF8M
4	Уплотнение по шару	Фторопласт PTFE
5	Уплотнение	Фторопласт PTFE
6	Уплотнение	Фторопласт PTFE
7	Уплотнение	Фторопласт PTFE
8	Шайба	Нерж. сталь AISI 304
9	Шток	Нерж. сталь AISI 316
10	Шайба	Нерж. сталь AISI 304
11	Гайка	Нерж. сталь AISI 304
12	Рукоятка	Нерж. сталь AISI 304
13	Покрытие рукоятки	ПВХ

## Кран шаровой стальной X2777



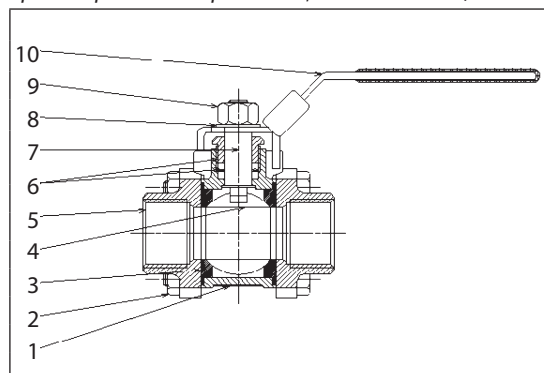
№	Деталь	Материал
1	Корпус	Нерж. сталь ASTM A 351 CF8M
2	Прижимная втулка	Нерж. сталь ASTM A 351 CF8M
3	Уплотнение по шару	Фторопласт PTFE
4	Уплотнение втулки	Фторопласт PTFE
5	Шар	Нерж. сталь ASTM A 351 CF8M
6	Уплотнение по штоку	Фторопласт PTFE
7	Шток	Нерж. сталь AISI 316
8	Сальник	Фторопласт PTFE
9	Прижимной винт сальника	Нерж. сталь AISI 304
10	Рукоятка	Нерж. сталь AISI 304
11	Шайба	Нерж. сталь AISI 304
12	Гайка	Нерж. сталь AISI 304
13	Покрытие рукоятки	ПВХ
14	Фиксатор	Нерж. сталь AISI 304

## Кран шаровой из углеродистой стали X3444, X3444B, X3444S



№	Деталь	Материал
1	Корпус	Углеродистая сталь ASTM A216 WCB
2	Гайка / винт	Углеродистая сталь ASTM A216 WCB
3	Уплотнение по шару	Тефлон PTFE, армированный стекловолокном (25%)
4	Шар	Нерж. сталь ASTM A 351 CF8
5	Фланец	Углеродистая сталь ASTM A216 WCB
6	Сальник	Нерж. сталь AISI 304
7	Шток	Нерж. сталь AISI 304
8	Шайба	Нерж. сталь AISI 304
9	Гайка	Нерж. сталь AISI 304
10	Рукоятка	Оцинкованная сталь/покр. ПВХ

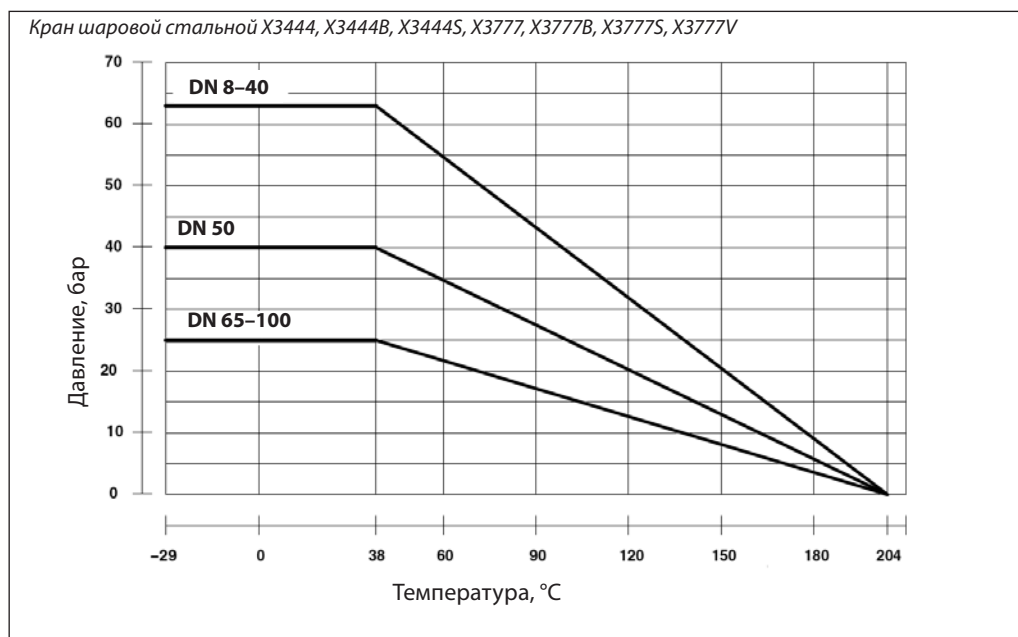
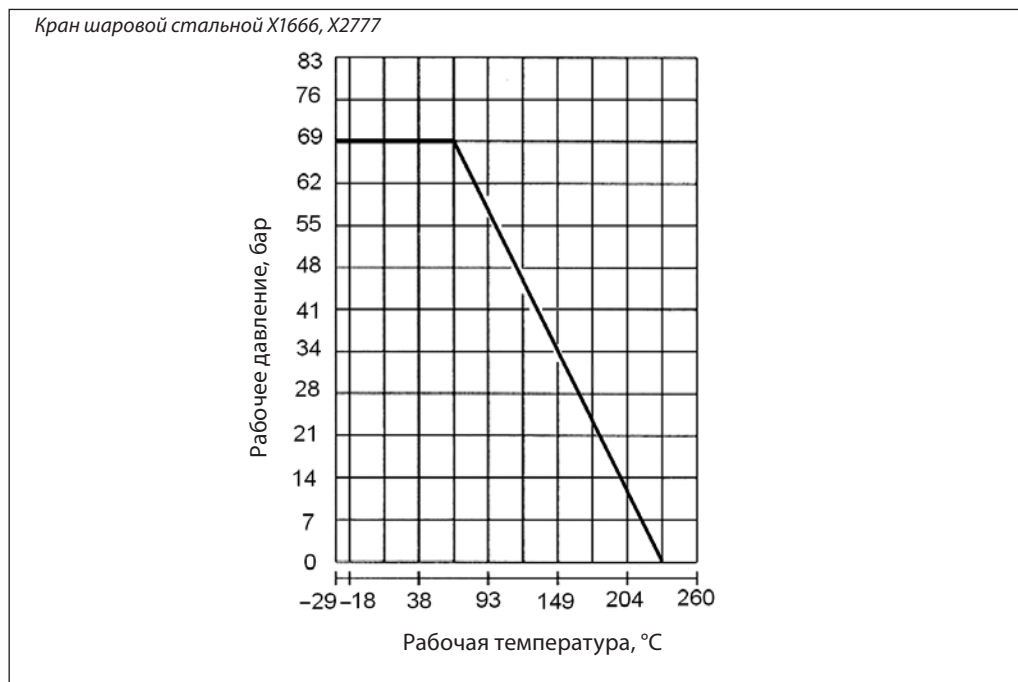
## Кран шаровой из нержавеющей стали X3777, X3777B, X3777S, X3777V



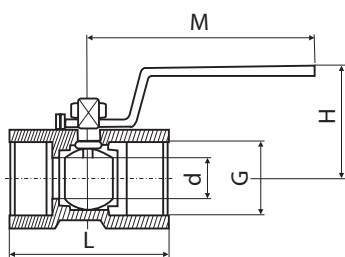
№	Деталь	Материал	
		Тип X3777, X3777B, X3777S	Тип X3777V
1	Корпус	Нерж. сталь ASTM A 351 CF8M	
2	Гайка / винт	Нерж. сталь AISI 304	
3	Уплотнение по шару	Тефлон PTFE, армированный стекловолокном (25%)	Тефлон PTFE, армированный углеволокном (25%)
4	Шар	Нерж. сталь ASTM A 351 CF8M	
5	Фланец	Нерж. сталь ASTM A 351 CF8M	
6	Сальник	Нерж. сталь AISI 304	
7	Шток	Нерж. сталь ASTM A 276/316	
8	Шайба	Нерж. сталь AISI 304	
9	Гайка	Нерж. сталь AISI 304	
10	Рукоятка	Нерж. сталь AISI 304	



Рабочая зона



## Габаритные и присоединительные размеры

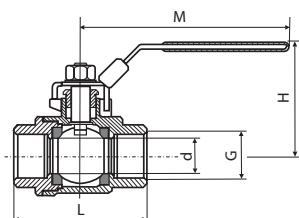


Тип X1666

Условный проход DN, мм	Размер присоединительной резьбы G, дюймы	Размеры, мм				Масса, кг
		d*	L	H	M	
8	1/4	5	39	33	68	0,09
10	3/8	7	44	35	79	0,11
15	1/2	9,2	56	42	90	0,19
20	3/4	12,5	58	46	90	0,26
25	1	16	71	50	104	0,41
32	1 1/4	20	77	56	104	0,62
40	1 1/2	25	83	66	126	0,88
50	2	32	100	72	126	1,42

\* Диаметр отверстия в шаре.

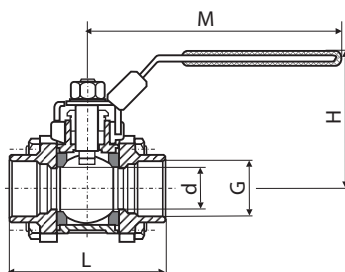
Тип X2777



Условный проход DN, мм	Размер присоединительной резьбы G, дюймы	Размеры, мм				Масса, кг
		d*	L	H	M	
8	1/4	11	58	60	90	0,3
10	3/8	12,5	58	60	90	0,3
15	1/2	12,5	64	62	90	0,3
20	3/4	20	76	68	98	0,5
25	1	25,4	86	80	104	0,8
32	1 1/4	32	100	86	135	1,3
40	1 1/2	38	110	86	152	1,8
50	2	50	125	95	152	2,5
65	2 1/2	68	168	132	260	6,5
80	3	80	191	145	260	9,7

\* Диаметр отверстия в шаре.

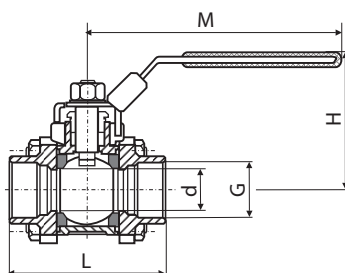
Тип X3444 (с внутренней резьбой)



Условный проход DN, мм	Размер присоединительной резьбы G, дюймы	Размеры, мм				Масса, кг
		d*	L	H	M	
8	1/4	11	65	58	105	0,4
10	3/8	12,5	65	58	105	0,4
15	1/2	15	74	58	105	0,7
20	3/4	20	83	60	105	1,0
25	1	25,4	94	68	125	1,4
32	1 1/4	32	109	72	125	2,5
40	1 1/2	38	126	89	150	3
50	2	50	148	96	150	4,5
65	2 1/2	65	180	126	260	8
80	3	80	202	146	260	14,2
100	4	100	233	180	280	21,5

\* Диаметр отверстия в шаре.

Тип X3777, 3777V (с внутренней резьбой)

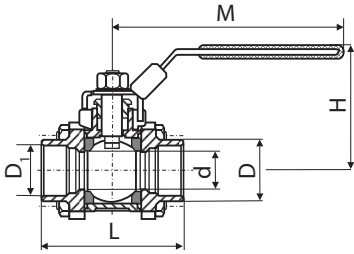


Условный проход DN, мм	Размер присоединительной резьбы G, дюймы	Размеры, мм				Масса, кг
		d*	L	H	M	
8	1/4	11	65	52	94	0,4
10	3/8	12,5	65	52	94	0,4
15	1/2	15	70	53	94	0,7
20	3/4	20	80	56,5	94	1,0
25	1	25,4	90	65,5	111	1,35
32	1 1/4	32	109	71	111	2,5
40	1 1/2	38	125	89	167	3,0
50	2	50	146	97,5	167	4,5
65	2 1/2	65	178	128,5	243	8,0
80	3	80	205	139	243	14,2
100	4	100	231	167,5	274	21,5

\* Диаметр отверстия в шаре.



**Габаритные и присоединительные размеры**  
(продолжение)

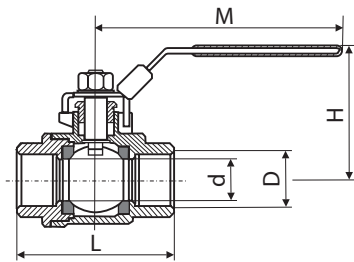


Тип X3444B, X3777B (под приварку встык)

Условный проход DN, мм	Размеры, мм						Масса, кг
	d*	L	H	M	D	D <sub>1</sub>	
8	11	65	52	94	14,6	10	0,4
10	12,5	65	52	94	18,3	13,5	0,4
15	15	71	53	94	22,4	16,8	0,7
20	20	82	56,5	94	27,8	22	1,0
25	25,4	92	65,5	111	34,7	27,8	1,4
32	32	110	71	111	43,3	36	2,5
40	38	127	89	167	49,3	41,8	3,0
50	50	150	97,5	167	61,4	53,5	4,5
65	65	183	128,5	243	75	64,5	8,0
80	80	215	139	243	90	78,8	14,2
100	100	265	167,5	274	115,6	103	21,5

\* Диаметр отверстия в шаре.

Тип X3444S, X3777S (под приварку в паз)



Условный проход DN, мм	Размеры, мм					Масса, кг
	d*	L	H	M	D	
8	11	65	52	94	14,2	0,40
10	12,5	65	52	94	17,6	0,40
15	15	70	53	94	21,8	0,7
20	20	80	56,5	94	27,2	1,0
25	25	90	65,5	111	33,9	1,4
32	32	109	71	111	42,7	2,5
40	38	125	89	167	48,8	3,0
50	50	146	97,5	167	61,2	4,5
65	65	178	128,5	243	77	8,0
80	80	205	139	243	89,8	14,2
100	100	231	167,5	274	115,2	21,5

\* Диаметр отверстия в шаре.

**Центральный офис • ООО «Данфосс»**

Россия, 143581 Московская обл., Истринский р-н, с./пос. Павло-Слободское, д. Лешково, 217.  
Телефон: (495) 792-57-57. Факс: (495) 792-57-59. E-mail: he@danfoss.ru www.heating.danfoss.ru

Компания «Данфосс» не несет ответственности за опечатки в каталогах, брошюрах и других изданиях, а также оставляет за собой право на модернизацию своей продукции без предварительного оповещения. Это относится также к уже заказанным изделиям при условии, что такие изменения не повлекут за собой последующих корректировок уже согласованных спецификаций. Все торговые марки в этом материале являются собственностью соответствующих компаний. «Данфосс», логотип «Danfoss» являются торговыми марками компании ООО «Данфосс». Все права защищены.

Техническое описание

## Краны шаровые латунные никелированные BVR

**Описание  
и область применения**

Шаровые краны типа BVR предназначены для перекрытия потока перемещаемой по трубопроводам среды — воды или этиленгликолевых растворов — или выпуска ее при дренировании трубопроводов.

Латунные шаровые краны являются оптимальным решением для оснащения арматурой внутренних систем отопления, водоснабжения, вентиляции и холодоснабжения,

а также в тепловых пунктах в тех местах, где теплоноситель имеет умеренные температуры и давление. Кран шаровой с воздуховыпускным устройством и заглушкой используется в том случае, если есть необходимость выпустить воздух из трубопровода или, наоборот, запустить воздух при сливе воды из стояка или иного элемента системы. Также он может применяться для установки манометра.

**Номенклатура  
и кодовые номера для  
оформления заказа**



Кран шаровой полнопроходной с внутренней резьбой UNI ISO 228/1 тип BVR

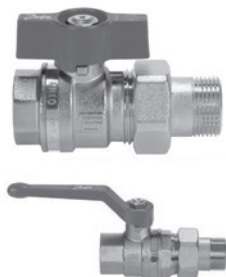
Условный проход DN, мм	Кодовый номер	Размер присоединительной резьбы R, дюймы	Условное давление PN, бар	Температура перемещаемой среды, °C		Условная пропускная способность $K_{vs}$ , м <sup>3</sup> /ч	Допустимая концентрация гликоля, %
				T <sub>мин.</sub>	T <sub>макс.</sub>		
15	065B8207	1/2	40	-15	110	15	50
20	065B8208	3/4				28	
25	065B8209	1				39	
32	065B8210	1 1/4				84	
40	065B8211	1 1/2				156	
50	065B8212	2				243	
65	065B8213	2 1/2				476	
80	065B8214	3				770	
100	065B8215	4				1200	

Кран шаровой полнопроходной с внутренней резьбой по ISO 228 со спускным элементом тип BVR-D



Условный проход DN, мм	Кодовый номер	Размер присоединительной резьбы R, дюймы	Условное давление PN, бар	Температура перемещаемой среды, °C		Условная пропускная способность $K_{vs}$ , м <sup>3</sup> /ч	Допустимая концентрация гликоля, %
				T <sub>мин.</sub>	T <sub>макс.</sub>		
15	065B8216	1/2	40	-15	110	15	50
20	065B8217	3/4				28	
25	065B8218	1				39	
32	065B8219	1 1/4				84	
40	065B8220	1 1/2				156	
50	065B8221	2				243	

Кран шаровой полнопроходной с накидной гайкой и ниппелем («американка»), с рукояткой типа «бабочка» для DN = 15–25 мм и с ручкой для DN = 32 мм тип BVR-F



Условный проход DN, мм	Кодовый номер	Размер присоединительной резьбы R, дюймы	Условное давление PN, бар	Температура перемещаемой среды, °C		Условная пропускная способность $K_{vs}$ , м <sup>3</sup> /ч	Допустимая концентрация гликоля, %
				T <sub>мин.</sub>	T <sub>макс.</sub>		
15	065B8203	1/2	40	-15	110	14	50
20	065B8204	3/4				26	
25	065B8205	1				36	
32	065B8206	1 1/4				80	

### Номенклатура и кодовые номера для оформления заказа

(продолжение)



Кран шаровой спускной с наружной резьбой с насадкой для шланга тип BVR-C

Условный проход DN, мм	Кодовый номер	Размер присоединительной резьбы R, дюймы	Условное давление PN, бар	Температура перемещаемой среды, °C		Условная пропускная способность $K_{vsr}$ м <sup>3</sup> /ч	Допустимая концентрация гликоля, %
				T <sub>мин.</sub>	T <sub>макс.</sub>		
15	065B8200	1/2	10	-15	90	1,9	50
20	065B8201	3/4				6	50
25	065B8202	1				12,1	15

### Выбор, монтаж и эксплуатация

Диаметр шарового крана подбирается по конструктивному принципу, т.е. равным диаметру трубы. Диаметр сливного шарового крана оценивается исходя из желаемого времени дренажа и объема дренируемой воды.

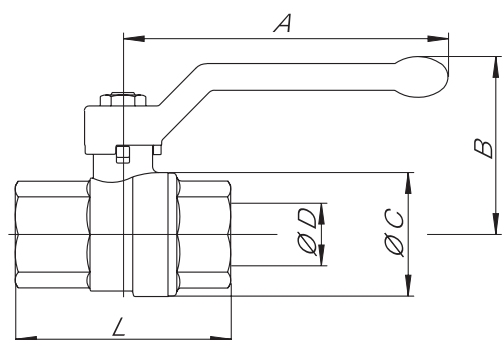
Потери давления на полностью открытом шаровом кране определяются с учетом приведенных выше значений пропускной способности  $K_v$ .

Установку на трубопровод крана с резьбовым присоединением следует производить стандартным регулируемым гаечным ключом или ключом для труб, при этом кран должен быть полностью открыт. После монтажа крана следует проверить его работоспособность путем поворота рукоятки в крайнее положение «Закрыто/Открыто». Перед началом эксплуатации трубопровод необходимо продуть для удаления окалины и грязи.

Кран шаровой с воздуховыпускным устройством и заглушкой не предназначен для дренажа элементов трубопроводной системы через заглушку. Монтаж данного крана, а также установка на нем воздуховыпускного устройства и заглушки осуществляются таким образом, чтобы воздуховыпускное устройство было доступно для работы с ним, при необходимости выпустить воздух из трубопровода или, наоборот, запустить воздух при сливе воды из него. В случае, если требуется поменять местами заглушку и выпускное отверстие, следует с особой осторожностью вворачивать их в корпус клапана, чтобы не вывести из строя уплотнения или латунные тонкостенные элементы.

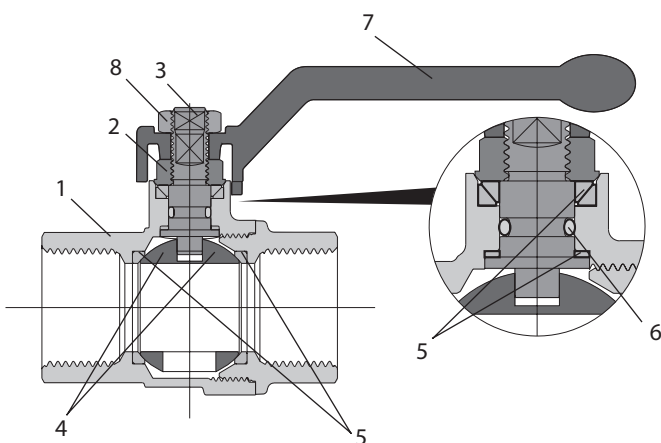
Как правило, кран не требует дополнительного ухода в процессе эксплуатации.

Длительная эксплуатация шарового крана в промежуточном положении не допускается.

**Устройство, материал и габаритные размеры**
**Кран шаровой полнопроходной с внутренней резьбой по ISO 228/1**


Габаритные и присоединительные размеры

Условный проход DN, мм	мм	15	20	25	32	40	50	65	80	100
	дюймы	½	¾	1	1¼	1½	2	2½	3	4
Ø D, мм		15	20	25	32	40	50	65	80	100
A, мм		85	105	105	130	130	165	260	260	260
B, мм		49	57	61	70	76	92	116	127	142
Ø C, мм		32	40	48	57,5	70	85,5	110	134	155
L, мм		61	70	84	96	106,5	127,5	133	156	192
Масса, кг		0,20	0,34	0,48	0,76	1,12	1,88	3,63	5,60	8,55



Материалы деталей крана DN = 15–50 мм

№	Деталь	Материал
1	Корпус	Латунь CW617N (Pb ≤ 2,2 %)
2	Гайка сальника	Латунь CW617N
3	Шток	Латунь CW617N (Pb ≤ 2,2 %)
4	Шар	Хромированная латунь CW617N (Pb ≤ 2,2 %)
5	Уплотнение шара	Тефлон PTFE
6	Уплотнение штока	EPDM
7	Рукоятка	Алюминий
8	Гайка	Оцинкованная сталь
	Покрытие корпуса	Никелирование

**Конструктивные особенности крана DN = 15–50 мм**

**Тип:** полнопроходной запорный шаровой кран.

**Шток:** особая конструкция штока предотвращает выпадение штока из корпуса.

**Уплотнение шара:** высокопрочный тефлон (virgin PTFE).

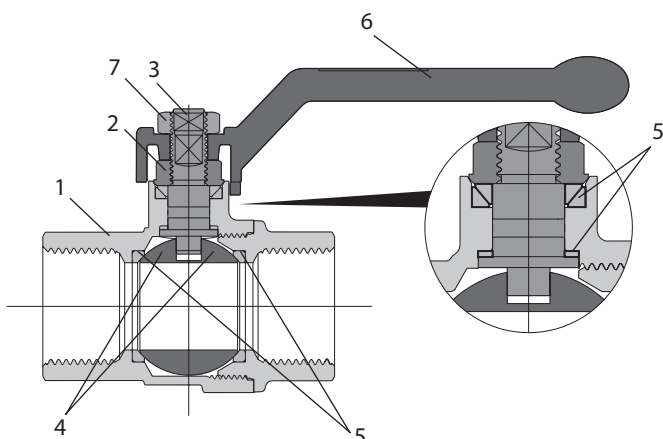
**Уплотнение штока:** 4 уплотнительных кольца:

- 1 – PTFE-кольцо — на высокое давление,
- 2 – система из двух конических антифрикционных колец из тефлона,
- 3 – уплотнительное кольцо из EPDM.

**Покрытие:** внутренняя поверхность крана не подвержена никелированию, что соответствует европейским требованиям к оборудованию, применяемому для питьевой воды.

**Шар:** специальная конструкция шара, позволяющая очищать внутреннюю поверхность крана и предотвращающая его заклинивание.

**Резьба:** резьба шарового крана выполнена по стандарту ISO 228/1.

**Устройство, материал и габаритные размеры**


Материалы деталей крана DN = 50–100 мм

№	Деталь	Материал
1	Корпус	Латунь CW617N (Pb ≤ 2,2 %)
2	Гайка сальника	Латунь CW617N
3	Шток	Латунь CW617N (Pb ≤ 2,2 %)
4	Шар	Хромированная латунь CW617N (Pb ≤ 2,2 %)
5	Уплотнение штока и шара	Тефлон PTFE
6	Рукоятка	Алюминий
7	Гайка	Оцинкованная сталь
	Покрытие корпуса	Никелирование

**Конструктивные особенности крана DN = 50–100 мм**

**Тип:** полнопроходной запорный шаровый кран.

**Шток:** особая конструкция штока предотвращает выпадение штока из корпуса.

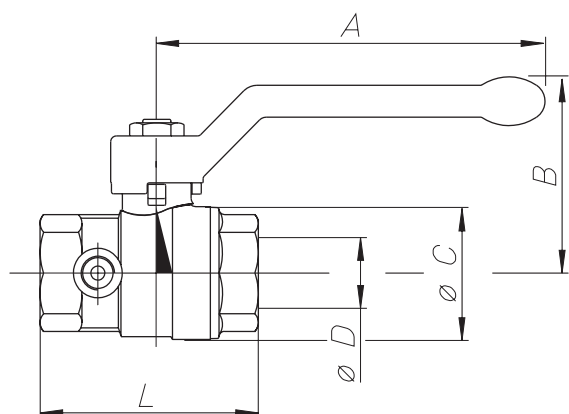
**Уплотнение шара:** высокопрочный тефлон (virgin PTFE).

**Уплотнение штока:** 3 уплотнительных кольца:

1 – PTFE-кольцо — на высокое давление,

2 – система из двух конических антифрикционных колец из тефлона.

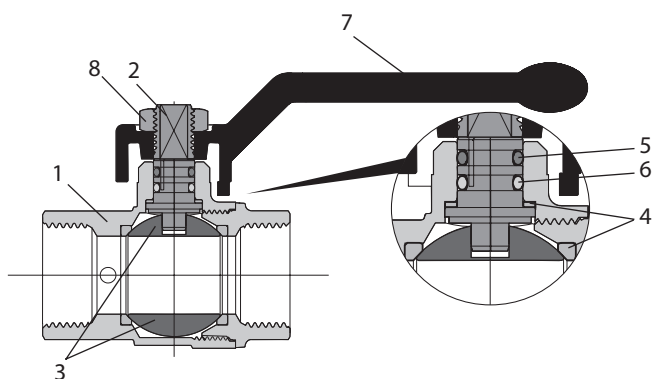
**Резьба:** резьба шарового крана выполнена по стандарту ISO 228/1.


**Кран шаровой полнопроходной с внутренней резьбой по ISO 228 со спускным элементом**

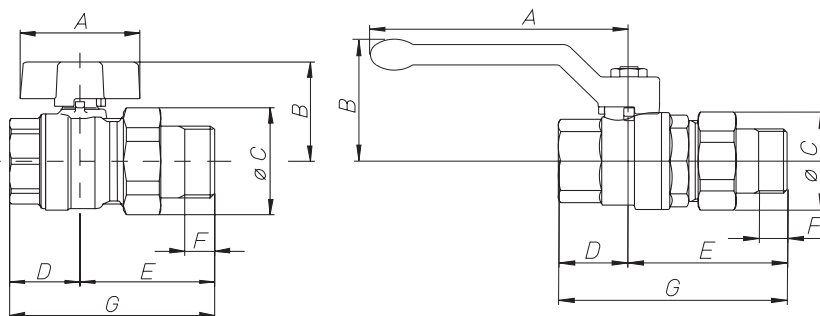
Габаритные размеры и масса кранов

Условный проход DN	мм	15	20	25	32	40	50
	дюймы	½	¾	1	1¼	1½	2
Ø D, мм		15	20	25	32	40	50
A, мм		85	105	105	130	130	165
B, мм		46	53	57	70	76	92
Ø C, мм		30	38	46	57,5	70	85,5
L, мм		58	65	75	86,5	98	116
Масса, кг		0,25	0,36	0,49	0,79	1,16	1,86

Материалы деталей крана DN = 50–100 мм



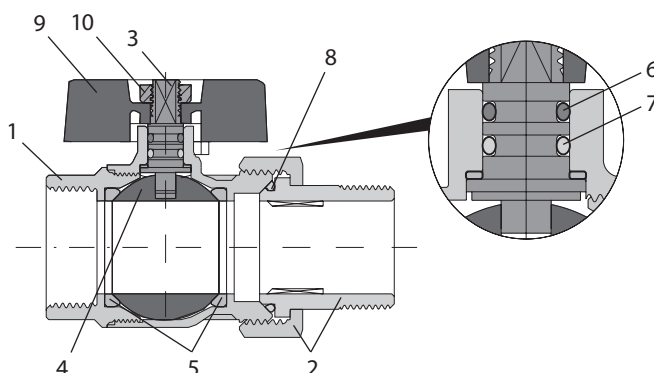
№	Деталь	Материал
1	Корпус	Латунь CW617N (Pb ≤ 2,2 %)
2	Шток	Латунь CW617N (Pb ≤ 2,2 %)
3	Шар	Хромированная латунь CW617N (Pb ≤ 2,2 %)
4	Уплотнение шара	Тефлон PTFE
5	Уплотнение штока	HNBR
6	Уплотнение штока	EPDM
7	Рукоятка	Алюминий
8	Гайка	Оцинкованная сталь
	Покрытие корпуса	Никелирование
	Спускной элемент (латунные части)	Латунь CW617N (Pb ≤ 2,2 %)
	Спускной элемент (пластиковые части)	Нейлон PA 6.6

**Кран шаровой полнопроходной с накидной гайкой и ниппелем («американка»), с рукояткой типа «бабочка» для DN = 15–25 мм и с ручкой для DN = 32 мм**


Габаритные размеры и масса кранов

Условный проход DN	мм	15	20	25	32
	дюймы	½	¾	1	1¼
A, мм		47	56	56	130
B, мм		35	42	46	70
Ø C, мм		33	40,5	49	41
D, мм		25	29	34,5	55
E, мм		50	57,5	67,5	74
F, мм		10	12	14	15
G, мм		75	86,5	102	129
Масса, кг		0,22	0,35	0,57	1,07

Материалы деталей крана DN = 15–25 мм



№	Деталь	Материал
1	Корпус	Латунь CW617N (Pb ≤ 2,2 %)
2	Накидная гайка и ниппель	Латунь CW617N (Pb ≤ 2,2 %)
3	Шток	Латунь CW617N (Pb ≤ 2,2 %)
4	Шар	Хромированная латунь CW617N (Pb ≤ 2,2 %)
5	Уплотнение	Тефлон PTFE
6	Уплотнительное кольцо	HNBR
7	Уплотнительное кольцо штока	EPDM
8	Уплотнение ниппеля	EPDM
9	Рукоятка «бабочка»	Алюминий
10	Гайка	Оцинкованная сталь
	Покрытие корпуса	Никелирование

**Конструктивные особенности крана DN = 15–25 мм**

**Тип:** полнопроходной шаровой кран.

**Шток:** особая конструкция штока предотвращает выпадение штока из корпуса.

**Уплотнение шара:** высокопрочный тефлон (virgin PTFE).

**Уплотнение штока:** 3 уплотнительных кольца:

1 – PTFE-кольцо – на высокое давление,

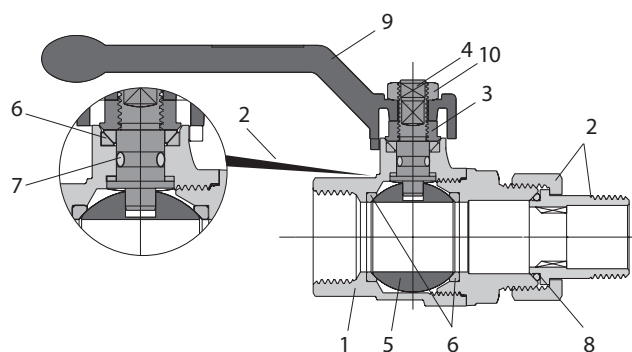
2 – уплотнительное кольцо из EPDM – на низкое давление,

3 – уплотнительное кольцо из HNBR – на низкое давление.

**Резьба:** резьба шарового крана выполнена по стандарту UNI ISO 228/1.

Материалы деталей крана DN = 32 мм

№	Деталь	Материал
1	Корпус	Латунь CW617N (Pb ≤ 2,2 %)
2	Накидная гайка и ниппель	Латунь CW617N (Pb ≤ 2,2 %)
3	Сальник	Латунь CW617N
4	Шток	Латунь CW617N (Pb ≤ 2,2 %)
5	Шар	Хромированная латунь CW617N (Pb ≤ 2,2 %)
6	Уплотнение	Тефлон PTFE
7	Уплотнительное кольцо штока	EPDM
8	Уплотнение ниппеля	EPDM
9	Рукоятка	Алюминий
10	Гайка	Оцинкованная сталь
	Покрытие корпуса	Никелирование



### Конструктивные особенности крана DN = 32 мм

**Тип:** полнопроходной шаровой кран.

**Шток:** особая конструкция штока предотвращает выпадение штока из корпуса.

**Уплотнение шара:** высокопрочный тефлон (virgin PTFE).

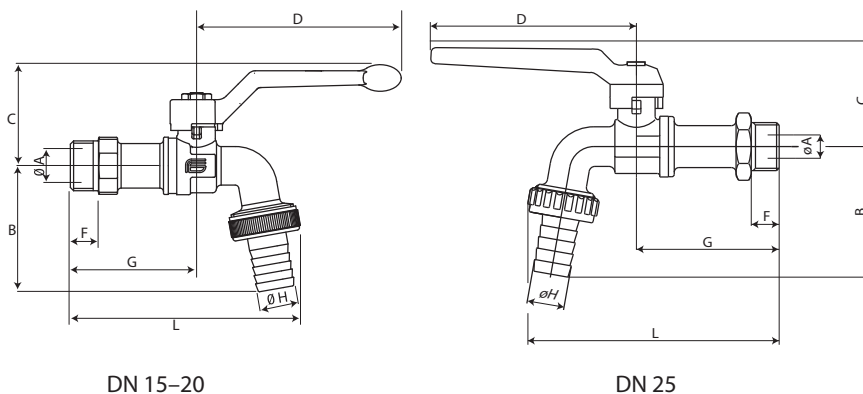
**Уплотнение штока:** 4 уплотнительных кольца:

1 – PTFE-кольцо — на высокое давление,

2 – система из двух конических антифрикционных колец из тефлона,

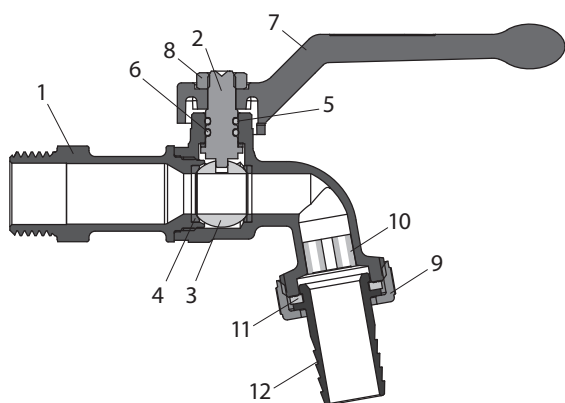
3 – уплотнительное кольцо из EPDM.

**Резьба:** резьба шарового крана выполнена по стандарту UNI ISO 228/1.

**Кран шаровой спускной с наружной резьбой с насадкой для шланга**


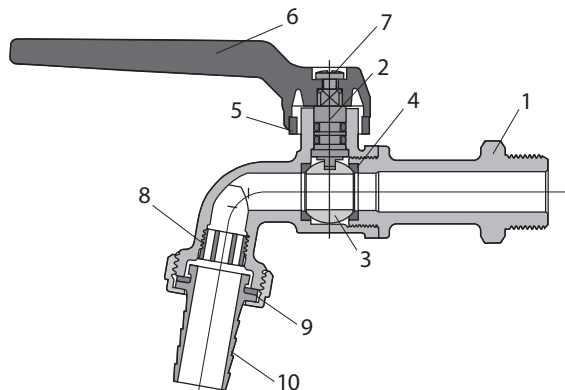
Габаритные размеры и масса кранов

Условный проход DN	мм	15	20	25
	дюймы	½	¾	1
ØА (диаметр отверстия в шаре), мм		10	15	17,5
В, мм		52,1	58,9	79
С, мм		41,8	45,7	46,5
Д, мм		85	85	95
Е, мм		11,7	12,3	15,5
Г, мм		52,5	58,6	83,5
Л, мм		95,5	110,4	152
ØН, мм		14,8	20	27
Масса, кг		0,20	0,31	0,6



Материалы деталей крана DN = 15–20 мм

№	Деталь	Материал
1	Корпус	Латунь CW617N (Pb ≤ 2,2 %)
2	Шток	Латунь CW617N (Pb ≤ 2,2 %)
3	Шар	Хромированная латунь CW617N (Pb ≤ 2,2 %)
4	Уплотнение	Тефлон PTFE
5	Уплотнительное кольцо штока	HNBR
6	Уплотнительное кольцо штока	EPDM
7	Рукоятка	Алюминий
8	Гайка	Оцинкованная сталь
9	Гайка	Латунь CW617N
10	Фильтр	Пластик
11	Уплотнение насадки для шланга	EPDM
12	Насадка для шланга	Латунь CW617N (Pb ≤ 2,2 %)
	Покрытие корпуса	Никелирование



Материалы деталей крана DN = 25 мм

№	Деталь	Материал
1	Корпус	Латунь CW617N (Pb ≤ 2,2 %)
2	Шток	Латунь CW617N (Pb ≤ 2,2 %)
3	Шар	Хромированная латунь CW617N (Pb ≤ 2,2 %)
4	Уплотнение	Тефлон PTFE
5	Уплотнительное кольцо штока	NBR
6	Рукоятка	Алюминий
7	Гайка	Оцинкованная сталь
8	Фильтр	Пластик
9	Уплотнение насадки для шланга	NBR
10	Насадка для шланга	Латунь CW617N (Pb ≤ 2,2 %)
	Покрытие корпуса	Никелирование





**Центральный офис • ООО «Данфосс»**

Россия, 143581 Московская обл., Истринский р-н, с./пос. Павло-Слободское, д. Лешково, 217.

Телефон: (495) 792-57-57. Факс: (495) 792-57-59. E-mail: [he@danfoss.ru](mailto:he@danfoss.ru) [www.heating.danfoss.ru](http://www.heating.danfoss.ru)

Компания «Данфосс» не несет ответственности за опечатки в каталогах, брошюрах и других изданиях, а также оставляет за собой право на модернизацию своей продукции без предварительного оповещения. Это относится также к уже заказанным изделиям при условии, что такие изменения не повлекут за собой последующих корректировок уже согласованных спецификаций. Все торговые марки в этом материале являются собственностью соответствующих компаний. «Данфосс», логотип «Danfoss» являются торговыми марками компании ООО «Данфосс». Все права защищены.

## Техническое описание

## Клапан запорно-регулирующий/кран запорно-регулирующий JiP VaBV, PN = 25 бар

### Описание и область применения



Клапан запорно-регулирующий/кран запорно-регулирующий JiP VaBV предназначен для монтажной наладки трубопроводных систем инженерного обеспечения зданий и сооружений для обеспечения в них расчетного потокораспределения.

- Устройство крана делает его идеальным для применения в системах теплоснабжения.
- Корпус крана стальной полностью сварной.
  - Шаровое запорное устройство крана защищено от осевых нагрузок со стороны трубопровода, что гарантирует его легкое вращение.
  - Клапан имеет высокую пропускную способность при оптимальном гидравлическом сопротивлении, что обеспечивает пониженные расходы электроэнергии на перекачку теплоносителя.

- Благодаря устройству и выбору материалов для кольцевого уплотнения шара (армированный углеродным волокном PTFE) и уплотнения штока (EPDM) гарантированы оптимальная герметичность и долгий срок работы.
- Кран запорно-регулирующий может использоваться в качестве запорного крана благодаря устройству и выбору материалов для кольцевого уплотнения шара (армированный углеродным волокном PTFE) и уплотнения штока (EPDM), которые гарантируют герметичность и долгий срок работы клапана.
- Клапаны не нуждаются в обслуживании.

### Основные характеристики


- DN = 50–150 мм.
- $K_{vx} = 65–550 \text{ м}^3/\text{ч}$ .
- PN = 25 бар.
- Температура среды: от 2 до 150 °С.
- Соединение с трубопроводом: фланцевое или под приварку.

### Соответствие норм и стандартам


- В соответствии с требованиями ГОСТ краны запорно-регулирующие проходят 100%-ный контроль на прочность и герметичность, а также подвергаются тестам на функциональность и подтверждение регулировочных характеристик.
- Производство «Данфосс» соответствует требованиям стандартов ISO 9001 и ISO 14001, а также ГОСТ 9544-2005.

### Номенклатура и кодовые номера для заказа

#### JiP VaBV FF

Эскиз	DN, мм	Кодовый номер
	50	065N9545
	65	065N9546
	80	065N9547
	100	065N9548
	125	065N9549
	150	065N9550

#### JiP VaBV WW

Эскиз	DN, мм	Кодовый номер
	50	065N9505
	65	065N9506
	80	065N9507
	100	065N9508
	125	065N9509
	150	065N9510

### Дополнительные принадлежности

Наименование		Кодовый номер
Настроечная рукоятка для клапана	DN = 50–80 мм	003Z0179
	DN = 100–150 мм	003Z0180

**Характеристика регулирования**

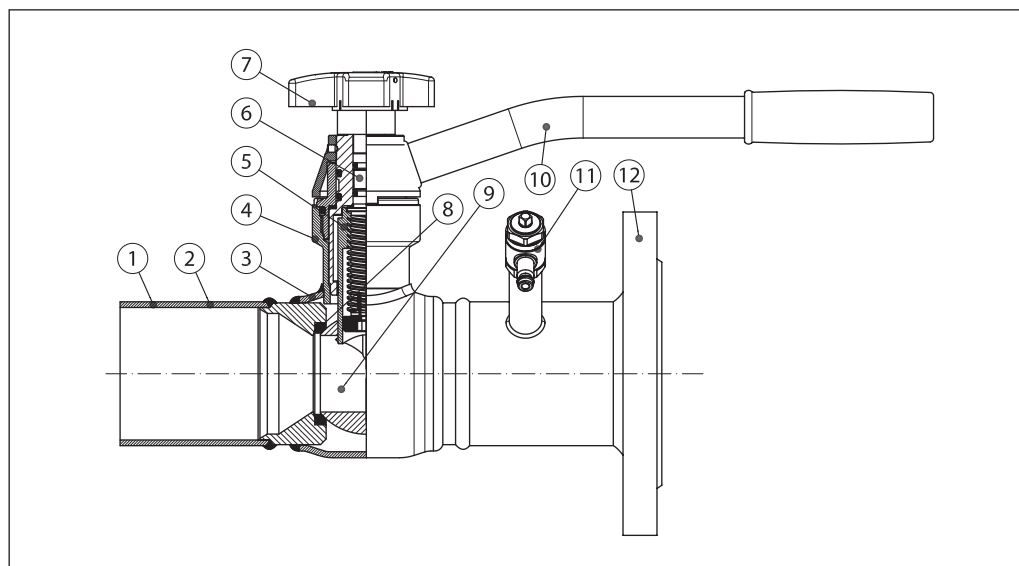
Условный проход DN	мм	50	65	80	100	125	150
Пропускная способность $K_{vs}$	м <sup>3</sup> /ч	65	85	135	200	330	550
Протечка	Класс А по ГОСТ 9544-2005						
Условное давление PN	бар	25					
Рекомендуемый перепад давлений на клапане dP не более	бар	1					
Перемещаемая среда	Вода						
pH среды	от 7 до 10						
Температура перемещаемой среды	°C	+2-150					
Соединения с трубопроводом	Фланцевое или под приварку						

**Материалы**

Корпус	Сталь St. 37.0
Шток	Латунь
Шар	Нержавеющая сталь
Уплотнения шара	PTFE, армированный углеродом
Сальниковое уплотнение	EPDM

**Устройство**

1. Штуцер под приварку.
2. Опорная шайба кольцевого уплотнения шара.
3. Корпус.
4. Сальник.
5. Ограничитель настройки пропускной способности.
6. Шпindel.
7. Маховик настройки пропускной способности со шкалой.
8. Кольцевое уплотнение шара.
9. Запорный шар.
10. Рукоятка.
11. Измерительный ниппель.
12. Фланец.

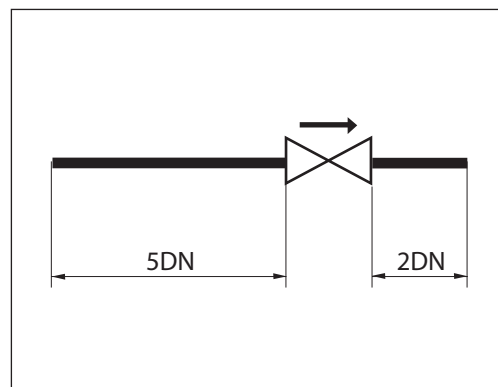


**Монтаж**

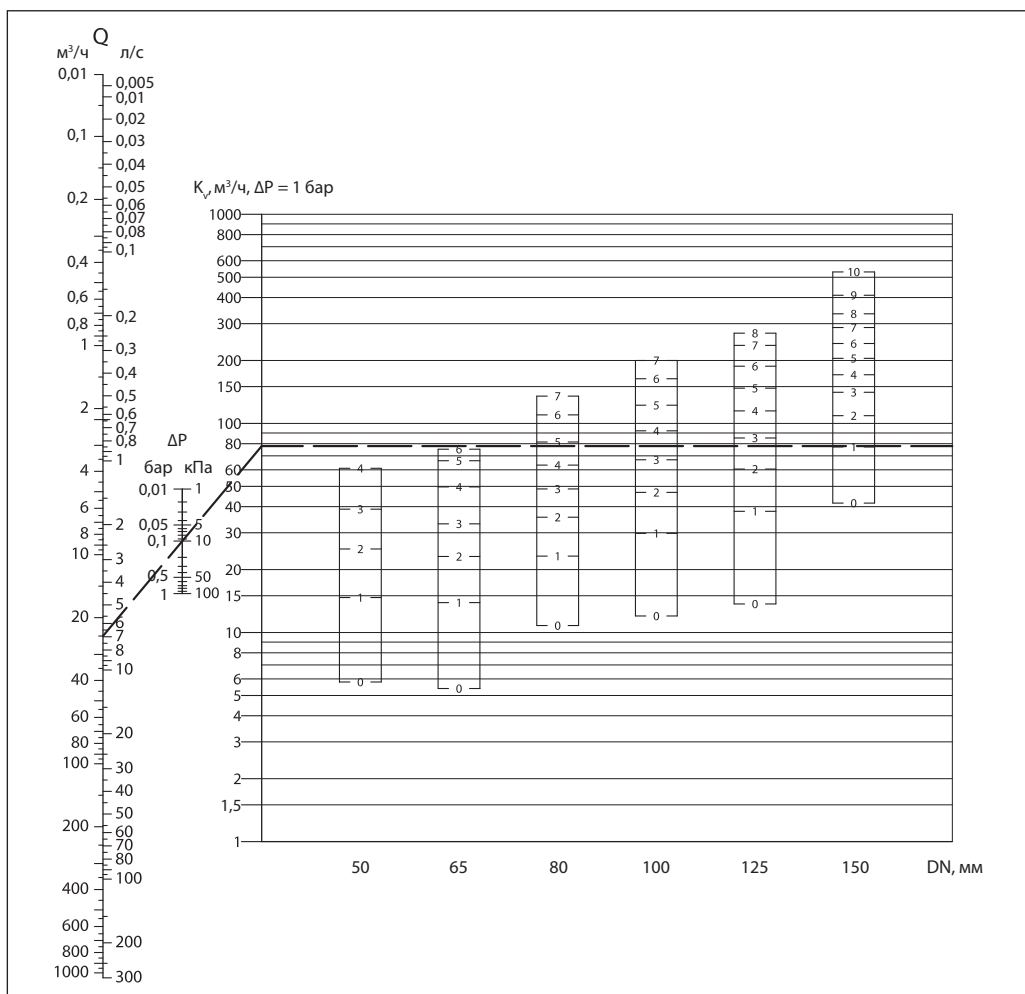
Клапан устанавливается в любом положении независимо от направления потока. Чтобы избежать турбулентного режима, который повлияет на точность измерения, рекомендуется предусматривать прямые участки трубопровода до и после клапана, как показано на рисунке (DN — условный проход трубопровода).

Турбулилизация потока при несоблюдении данных рекомендаций может увеличить расход до 20 % по сравнению с измеренным.

Положительный импульс давления должен отбираться со стороны входа среды в клапан, а отрицательный — со стороны выхода.



**Подбор**



**Пример**

Клапан VaBV  
DN = 80 мм.  
G = 25 м³/ч.  
ΔP = 10 кПа.

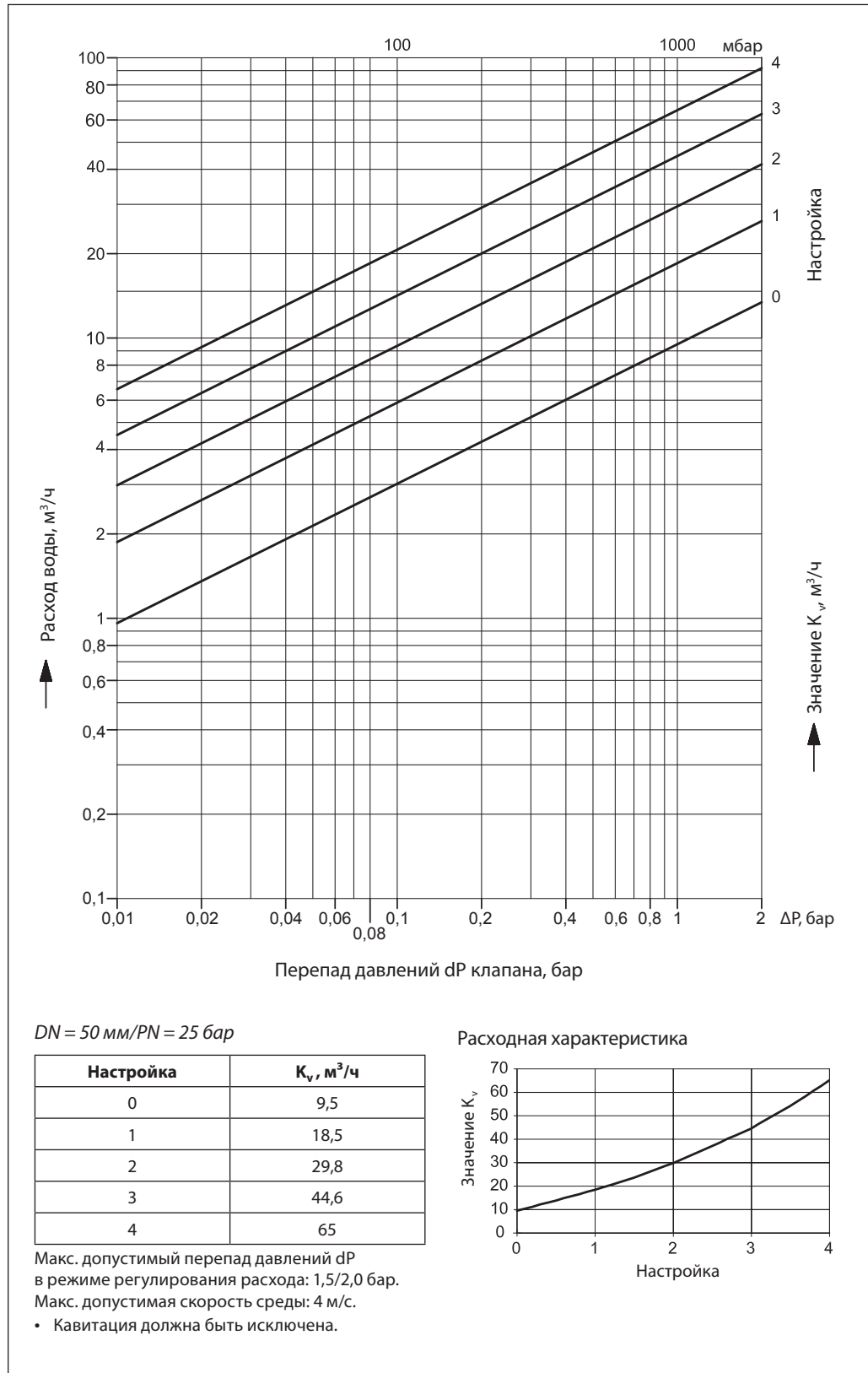
Определение диаметра и настройки клапана. Проводится прямая линия от значения расхода (25 м³/ч) через перепад (dP) давлений (10 кПа) до шкалы Kv.

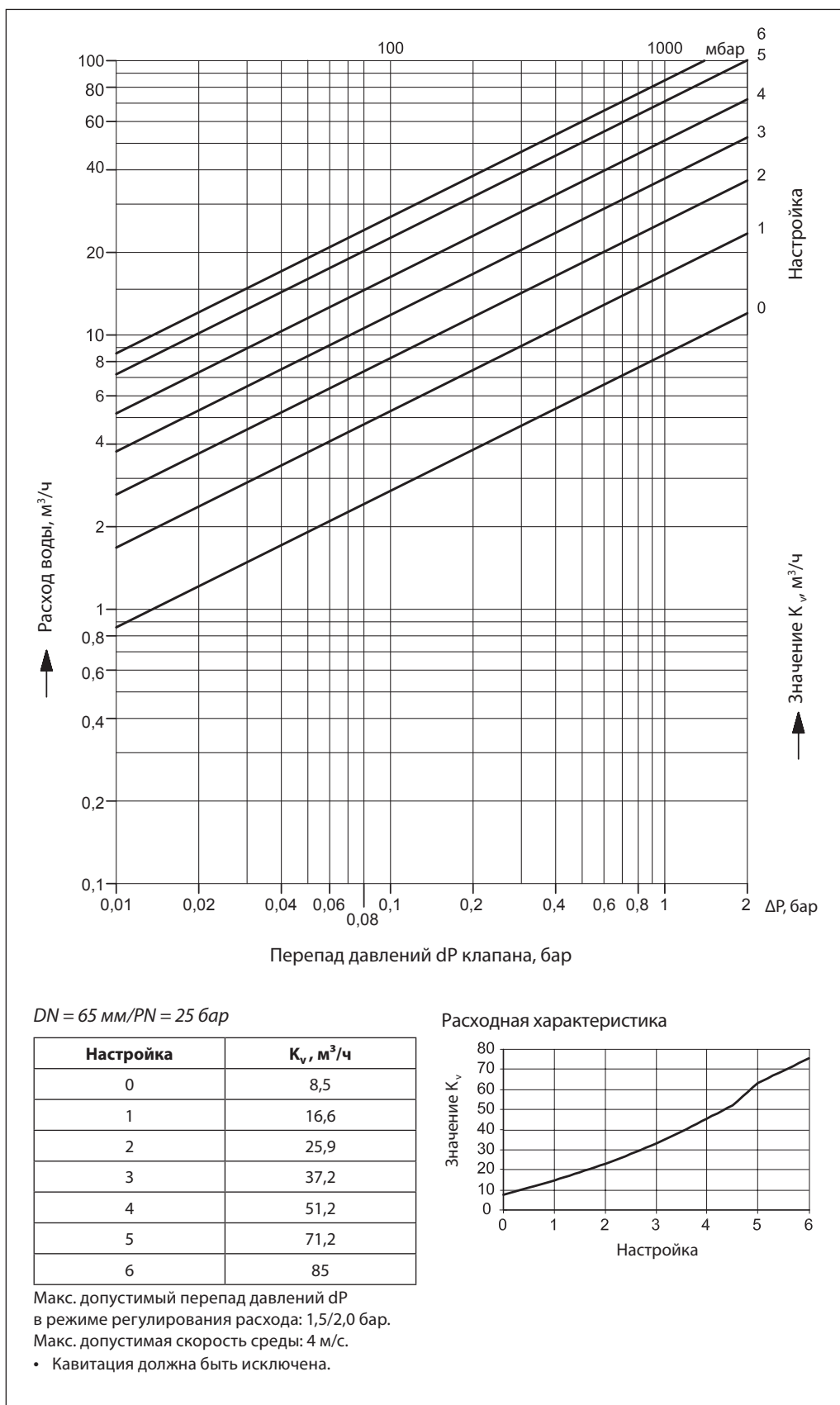
Горизонтальная линия от точки Kv показывает значение предварительной настройки для каждого размера клапана.

**Результат**

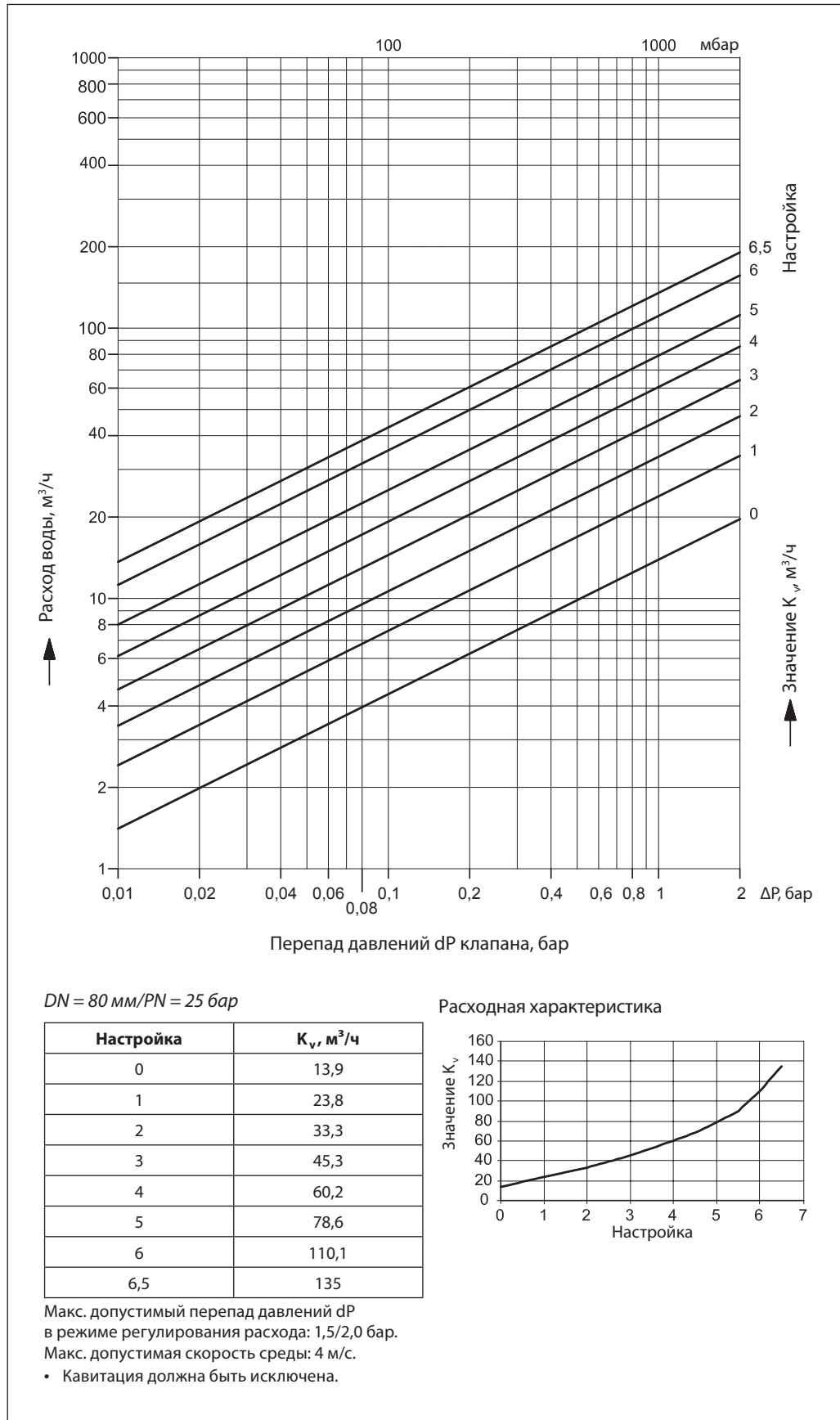
Преднастройка клапана VaBV DN = 80 мм: 5.

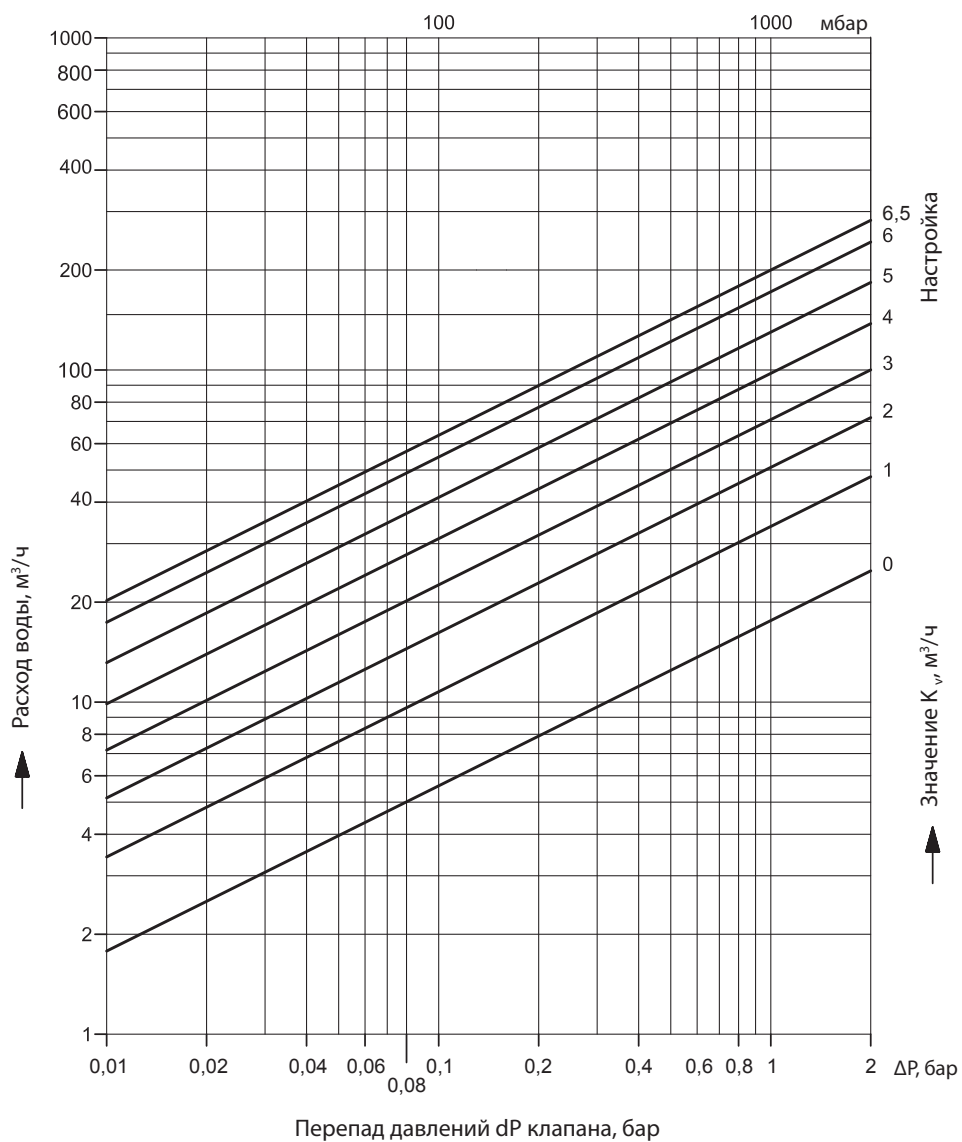
**Диаграмма для  
выбора типоразмера  
и настройки клапана**



**Диаграмма для выбора типоразмера и настройки клапана (продолжение)**


**Диаграмма для выбора типоразмера и настройки клапана (продолжение)**

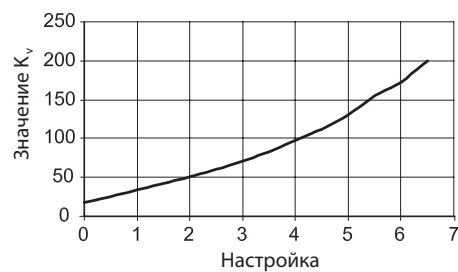


**Диаграмма для выбора типоразмера и настройки клапана (продолжение)**


DN = 100 мм/PN = 25 бар

Настройка	$K_v$ , м <sup>3</sup> /ч
0	17,6
1	33,8
2	50,9
3	70,9
4	97,7
5	130
6	173
6,5	200

Расходная характеристика

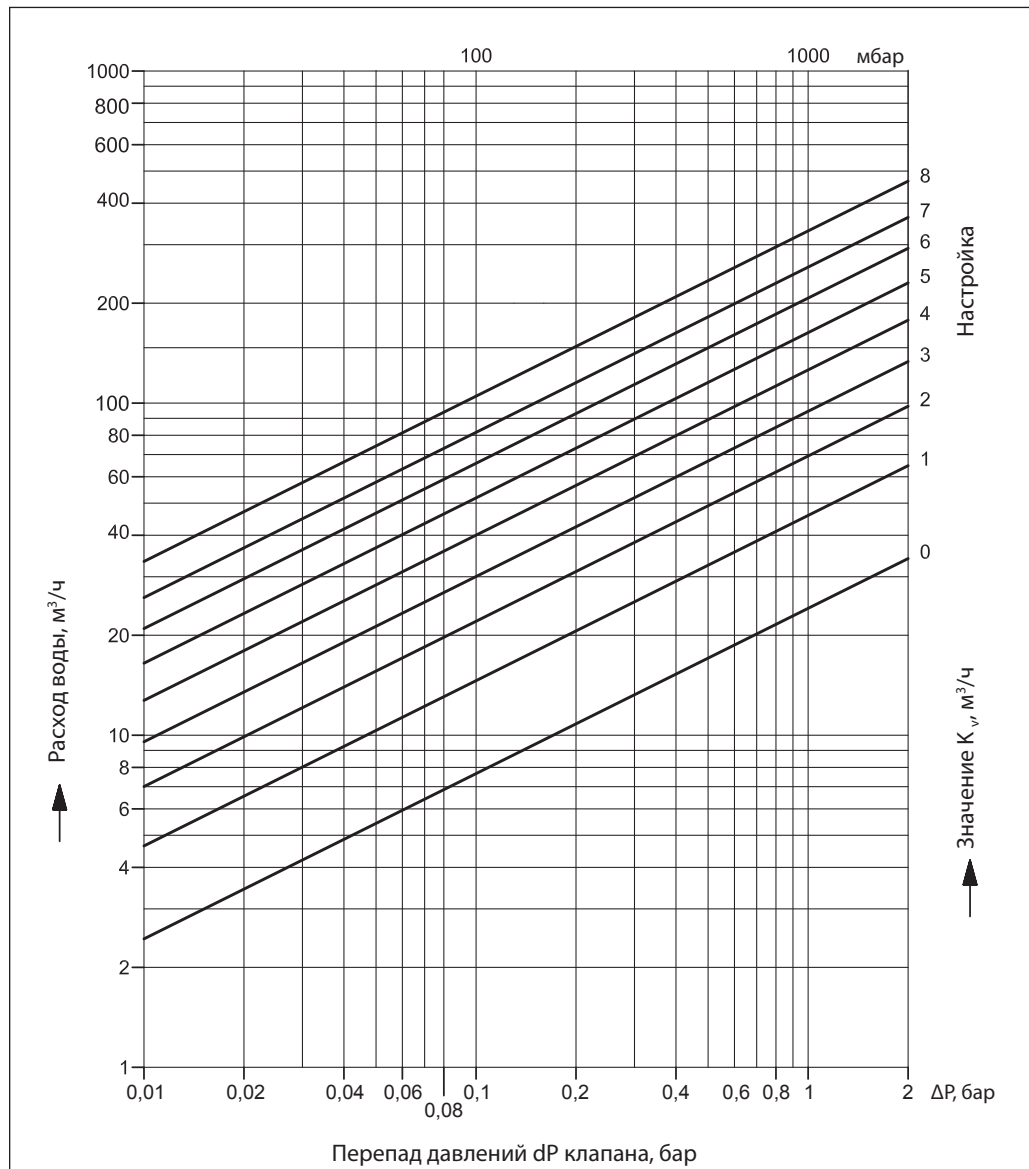


Макс. допустимый перепад давлений ΔP в режиме регулирования расхода: 1,5/2,0 бар.  
 Макс. допустимая скорость среды: 4 м/с.

- Кавитация должна быть исключена.



**Диаграмма для выбора типоразмера и настройки клапана (продолжение)**



DN = 125 мм/PN = 25 бар

Настройка	$K_v$ , м³/ч
0	24,1
1	45,9
2	69,3
3	94,5
4	125,9
5	163
6	207,2
7	256,8
8	330

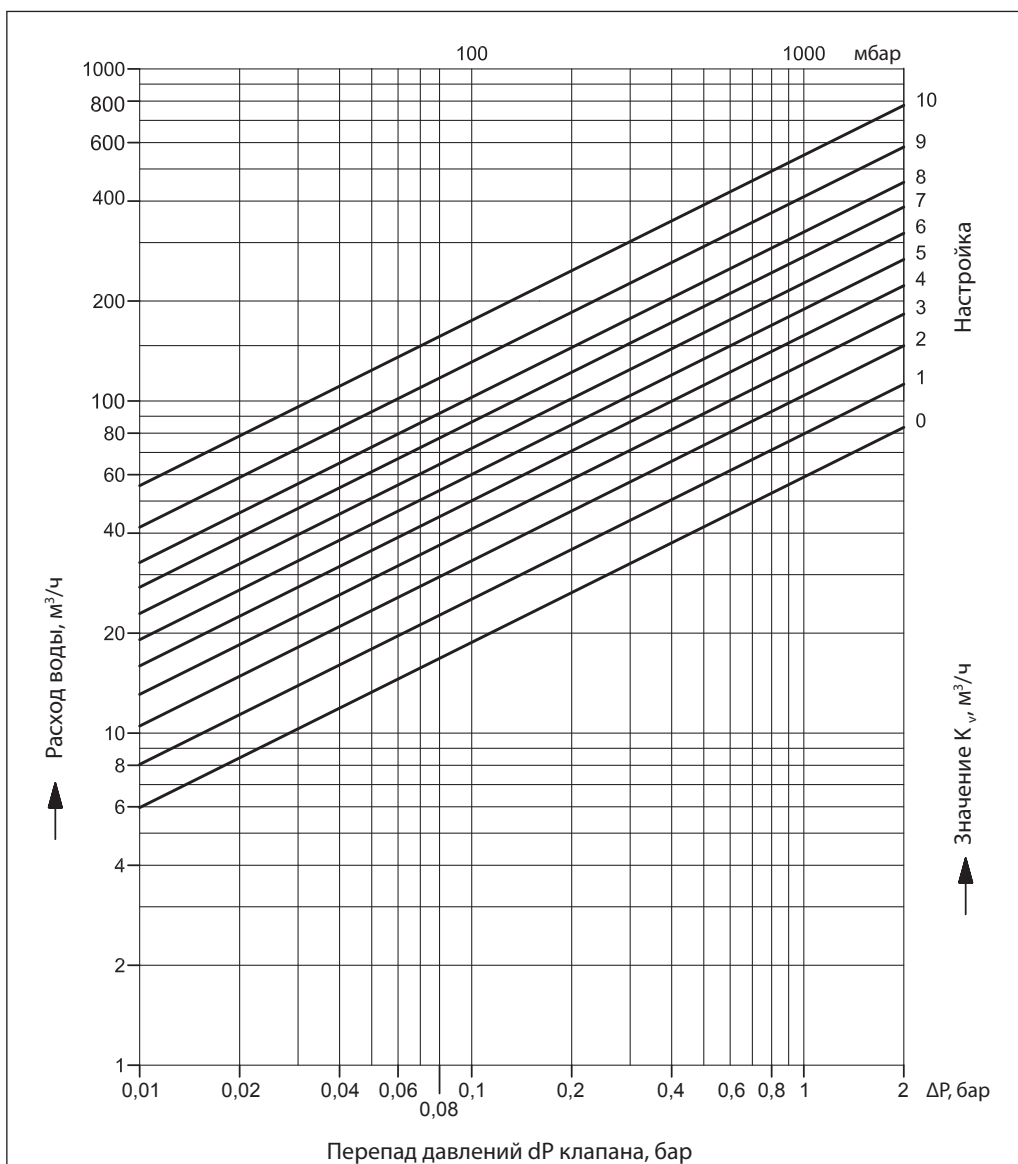
Расходная характеристика



Макс. допустимый перепад давлений  $\Delta P$  в режиме регулирования расхода: 1,5/2,0 бар.

Макс. допустимая скорость среды: 4 м/с.

- Кавитация должна быть исключена.

**Диаграмма для выбора типоразмера и настройки клапана (продолжение)**


DN = 150 мм/PN = 25 бар

Настройка	K <sub>v</sub> , м <sup>3</sup> /ч
0	59
1	79,6
2	103,9
3	129,4
4	157,6
5	189
6	226,6
7	271,9
8	322,7
9	412,2
10	550

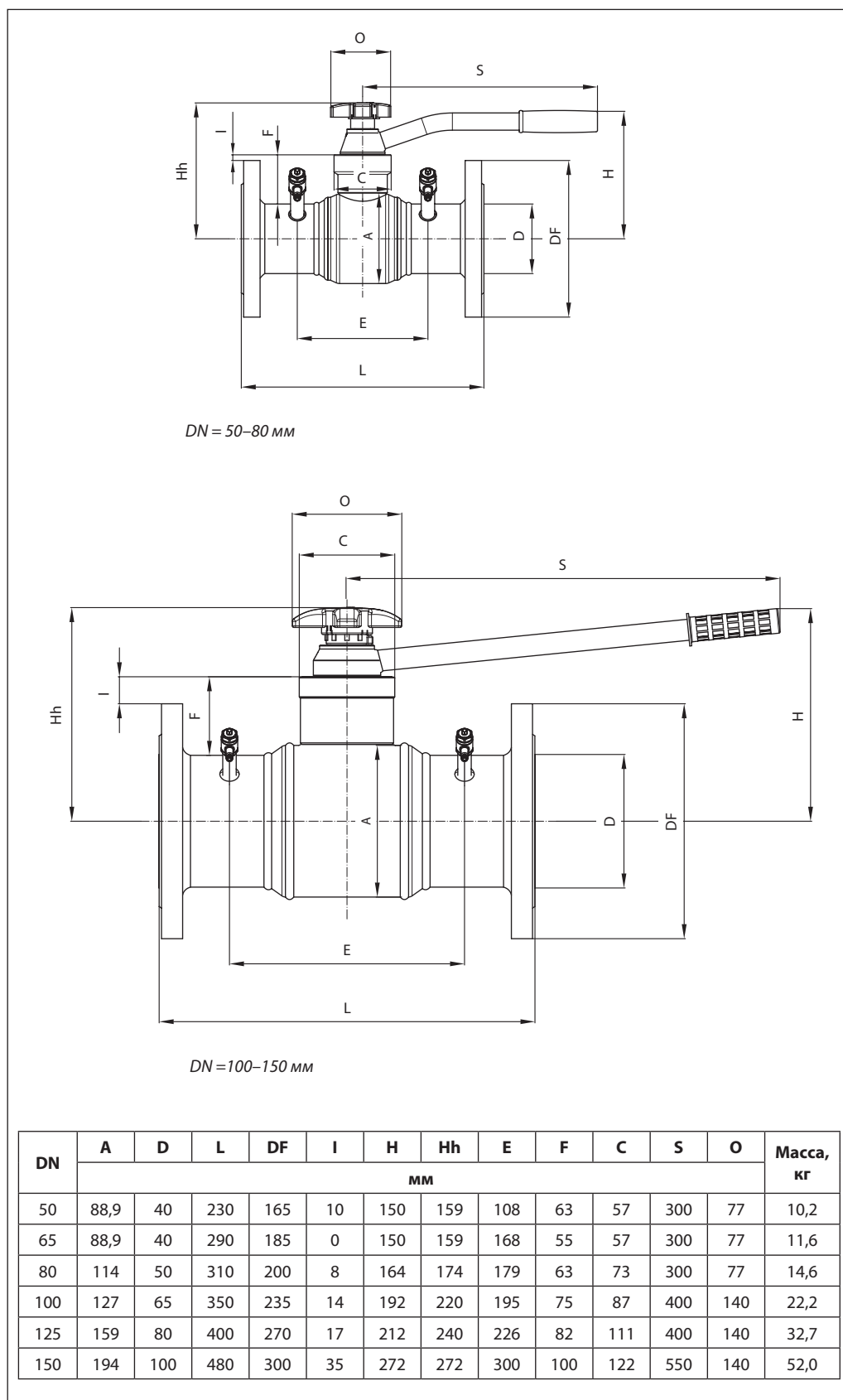
Расходная характеристика



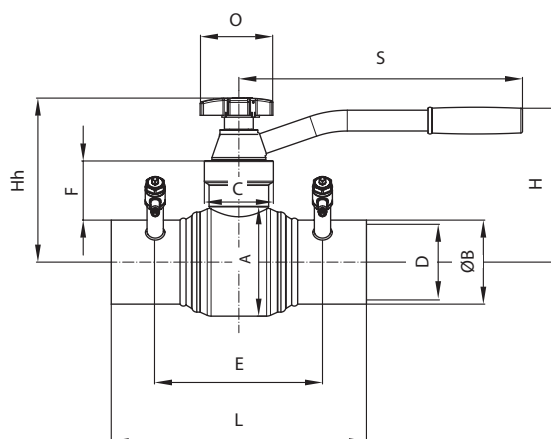
Макс. допустимый перепад давлений dP в режиме регулирования расхода: 1,5/2,0 бар.  
 Макс. допустимая скорость среды: 4 м/с.

- Кавитация должна быть исключена.

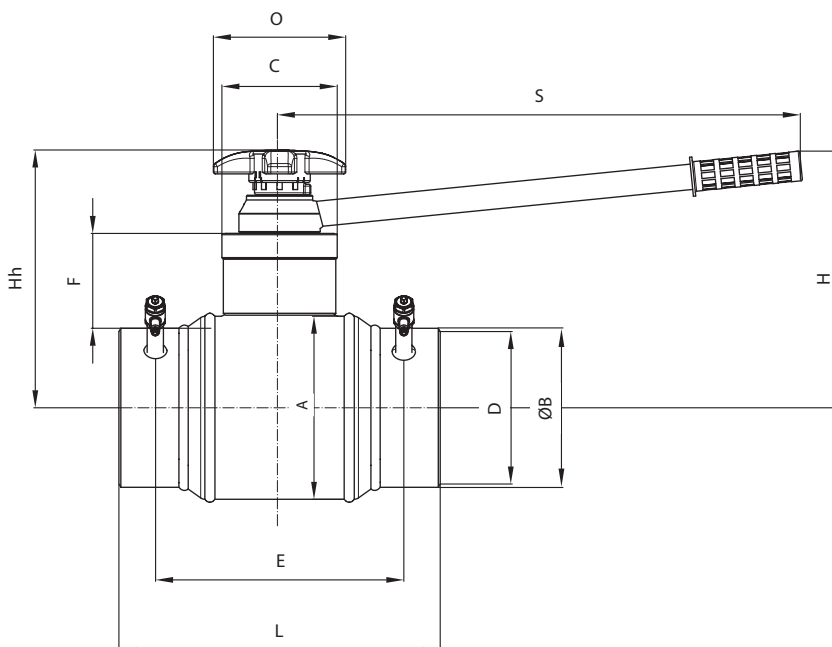
Габаритные и присоединительные размеры



Габаритные и присоединительные размеры (продолжение)



DN = 50–80 мм



DN = 100–150 мм

DN	A	D	L	ØB	H	Hh	E	F	C	S	O	Масса, кг
	мм											
50	88,9	40	300	60,3	150	159	207	63	57	300	77	5,3
65	88,9	40	290	76,1	150	159	168	55	57	300	77	5,0
80	114	50	270	88,9	164	174	167	63	73	300	77	6,2
100	127	65	290	114,3	192	220	207	75	87	400	140	10,3
125	159	80	315	139,7	212	240	226	82	111	400	140	15,7
150	194	100	340	168,3	272	272	263	100	122	550	140	28,0



**Центральный офис • ООО «Данфосс»**

Россия, 143581 Московская обл., Истринский р-н, с./пос. Павло-Слободское, д. Лешково, 217.

Телефон: (495) 792-57-57. Факс: (495) 792-57-59. E-mail: [he@danfoss.ru](mailto:he@danfoss.ru) [www.heating.danfoss.ru](http://www.heating.danfoss.ru)

Компания «Данфосс» не несет ответственности за опечатки в каталогах, брошюрах и других изданиях, а также оставляет за собой право на модернизацию своей продукции без предварительного оповещения. Это относится также к уже заказанным изделиям при условии, что такие изменения не повлекут за собой последующих корректировок уже согласованных спецификаций. Все торговые марки в этом материале являются собственностью соответствующих компаний. «Данфосс», логотип «Danfoss» являются торговыми марками компании ООО «Данфосс». Все права защищены.

## Техническое описание

# Стальной дисковый затвор SBFV (PN 16/25)

### Описание и область применения



Затвор дисковый типа SBFV — запорная и регулирующая арматура, предназначенная для эксплуатации в системах централизованного тепло- и холодоснабжения.

Затворы дисковые типа SBFV в основном предназначены для применения в наружных и внутренних тепловых сетях.

#### Особенности затвора

- Дисковый затвор SBFV имеет полностью сварной корпус из углеродистой стали.
- Пластинчатое (ламеллярное) уплотнение седла в виде пакета пластин из нержавеющей стали и графита обеспечивает превосходную герметичность, надежность и долговечность работы уплотнения.
- Посадка запирающего элемента — диска на уплотнительную поверхность спроектирована с тройным эксцентриситетом (смещением) относительно осей трубопровода, вала, а также оси конической поверхности сопряжения «диск — уплотнение». Такая конструкция позволяет до минимума свести износ седлового уплотнения и повысить ресурс затвора.
- Вал затвора посажен на радиальные и аксиальные подшипники специальной конструкции, обеспечивающие сниженные моменты при вращении «открытии/закрытии» затвора.
- Конструкция уплотнения верхней части вала позволяет произвести подтяжку уплотнения по валу для предотвращения утечек в окружающую среду.

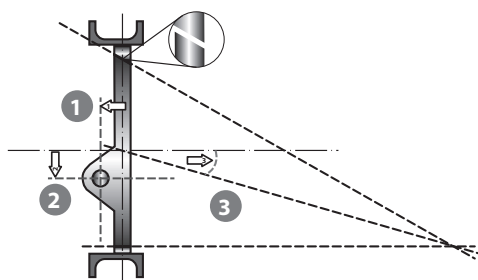
- Управление затвором осуществляется с помощью ручного редукторного или электрического привода.
- Расчетный срок службы не менее 30 лет при условии соблюдения требований по эксплуатации и обслуживанию.

#### Основные характеристики

- DN = 200–1400 мм.
- $K_{vs} = 1270\text{--}88000 \text{ м}^3/\text{ч}$ .
- Условное давление PN = 25 бар
- Максимальный перепад давлений: 16 бар — стандарт.
- Класс герметичности «А» согласно ГОСТ Р 54808.
- Направление потока среды одностороннее, двухстороннее исполнение по запросу.
- Рабочая температура:  $-20 (-40) \dots 240 \text{ }^\circ\text{C}$ .
- Среда: подготовленная вода для систем теплоснабжения или водный раствор гликоля с концентрацией до 50 %.
- Минимальная температура хранения, транспортировки:  $-40 \text{ }^\circ\text{C}$ .

#### Соответствие нормативам

- 100 % затворов подвергаются испытаниям на прочность, протечку, функциональность и соответствие габаритным размерам.
- Имеются декларации соответствия техническому регламенту Таможенного Союза «О безопасности машин и оборудования» (ТР ТС 010/2011) и техническому регламенту Таможенного Союза «О безопасности оборудования, работающего под избыточным давлением» (ТР ТС 032/2013).
- Все используемые материалы соответствуют EN10204 3.1.
- Производство сертифицировано по ISO9001/ISO14001. Имеется сертификат на производство затворов до DN 3000 согласно PED97/23/EC Modul H.
- Данные по производству и сварочным работам доступны по запросу.
- Результаты неразрушающих испытаний доступны по запросу.
- Патрубки версии под приварку выполнены для присоединения труб по ГОСТ; сверление фланцев соответствует ГОСТ 12815.

**Тройной эксцентриситет (смещение) осей затвора**


**Смещение 1.** Плоскость диска смещена относительно плоскости седла, что обеспечивает полный контакт поверхностей уплотнения «диск+седло»

**Смещение 2.** Ось вала смещена относительно центра трубопровода и арматуры, для обеспечения свободного «открытия/закрытия» затвора.

**Смещение 3.** Седло выполнено в виде части поверхности конуса с отклонением оси от оси трубопровода — это обеспечивает снижение усилия, равномерный контакт по периметру уплотнения.

Таблица фигур — расшифровка обозначения затвора

Тип	Присоединение		Управление	PN (номинальное давление), бар	dp (макс. перепад давления в затворе), бар	DN, мм
<b>SBFV-</b>	<b>WW</b>	<b>G</b>	<b>WG</b>	<b>PN25 /</b>	<b>dP16</b>	<b>DN350</b>
	Варианты: WW — под приварку; FF — фланцевое	Варианты: G — размеры по ГОСТ; E — размеры по EN	Варианты: WG — ручной редуктор; GF — без привода	Варианты: PN16, PN25		

**Номенклатура и кодовые номера для заказа**

Эскиз	DN	SBFV-WW G WG PN25/dp16	SBFV-WW G GF PN25/dp16
		с патрубками под приварку, ручным редуктором	с патрубками под приварку, свободным верхним фланцем
	200	<b>065B7610</b>	<b>065B7655</b>
	250	<b>065B7611</b>	<b>065B7656</b>
	300	<b>065B7612</b>	<b>065B7657</b>
	350	<b>065B7613</b>	<b>065B7658</b>
	400	<b>065B7614</b>	<b>065B7659</b>
	450	<b>065B7615</b>	<b>065B7660</b>
	500	<b>065B7616</b>	<b>065B7661</b>
	600	<b>065B7617</b>	<b>065B7662</b>
	700	<b>065B7618</b>	<b>065B7663</b>
	800	<b>065B7619</b>	<b>065B7664</b>
	900	<b>065B7620</b>	<b>065B7665</b>
	1000	<b>065B7621</b>	<b>065B7666</b>
	1200	<b>065B7622</b>	<b>065B7667</b>
	1400	<b>065B7623</b>	<b>065B7668</b>

**Номенклатура и кодовые  
номера для заказа**  
(продолжение)

Эскиз	DN	SBFV-FF G WG PN16 фланцевый, с ручным редук- тором	SBFV-FF G GF PN16 фланцевый, со свободным верх- ним фланцем	SBFV-FF G WG PN25/dP16 фланцевый, с ручным редук- тором	SBFV-FF G GF PN25/dP16 фланцевый, со свободным верх- ним фланцем
	200	065B7625	065B7670	065B7640	065B7685
	250	065B7626	065B7671	065B7641	065B7686
	300	065B7627	065B7672	065B7642	065B7687
	350	065B7628	065B7673	065B7643	065B7688
	400	065B7629	065B7674	065B7644	065B7689
	450	065B7630	065B7675	065B7645	065B7690
	500	065B7631	065B7676	065B7646	065B7691
	600	065B7632	065B7677	065B7647	065B7692
	700	065B7633	065B7678	065B7648	065B7693
	800	065B7634	065B7679	065B7649	065B7694
	900	065B7635	065B7680	065B7650	065B7695
	1000	065B7636	065B7681	065B7651	065B7696
	1200	065B7637	065B7682	065B7652	065B7697
	1400	065B7638	065B7683	065B7653	065B7698

**Редуктор**

Эскиз	DN	Тип редуктора	Кодовый номер
	200	Q 800 S	065B8280
	250	Q 1500 S	065B8281
	300	Q 2000 S	065B8282
	350-400	Q 3000 S	065B8283
	450-600	Q 6500 S	065B8284
	700	Q 12000 S	065B8285
	800	Q 16000 S	065B8286
	900	Q 24000 S	065B8287
	1000	Q 32000 S	065B8288
	1200	Q 50000 S	065B8289
	1400	Q 70000 S	065B8290

**Электрический привод AUMA**

Эскиз	DN	Тип электропривода*	Кодовый номер
	200-250	SQ 12.2 - F12	065B8260
	300-350	SQ 14.2 - F14	065B8261
	400-450	SA07.6-GS100.3/VZ4.3 - F16	065B8262
	500-600	SA10.2-GS125.3/VZ4.3 - F25	065B8263
	700-800	SA10.2-GS160.3/GZ8:1 - F30	065B8264
	900-1000	SA10.2-GS200.3/GZ16:1 - F35	065B8265
	1200	SA14.2-GS250.3/GZ16:1 - F40	065B8266
	1400	SA14.2GS315/GZ30.1 - F40	065B8267

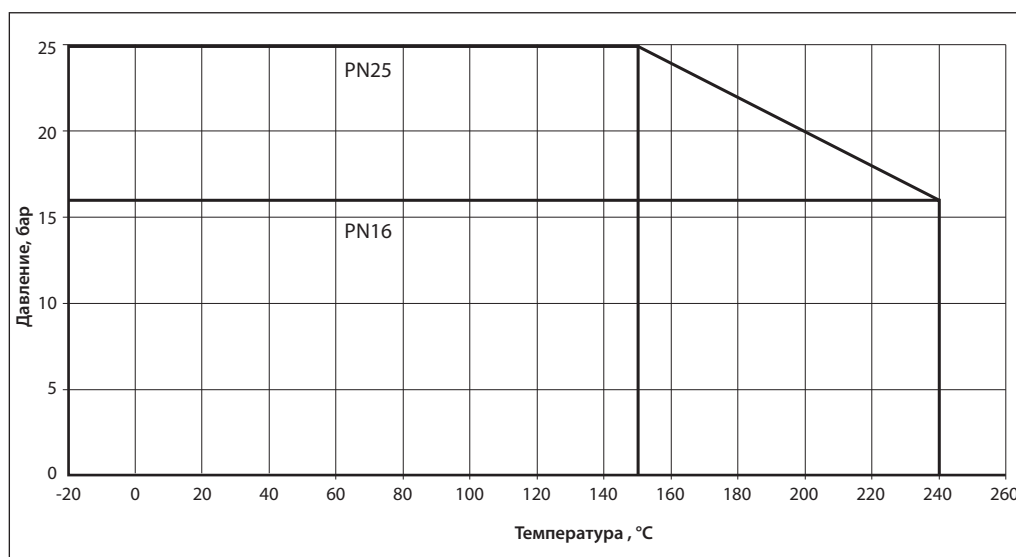
\*Стандартное использование затвора. Для двухсторонней герметичности приводы подбираются по запросу

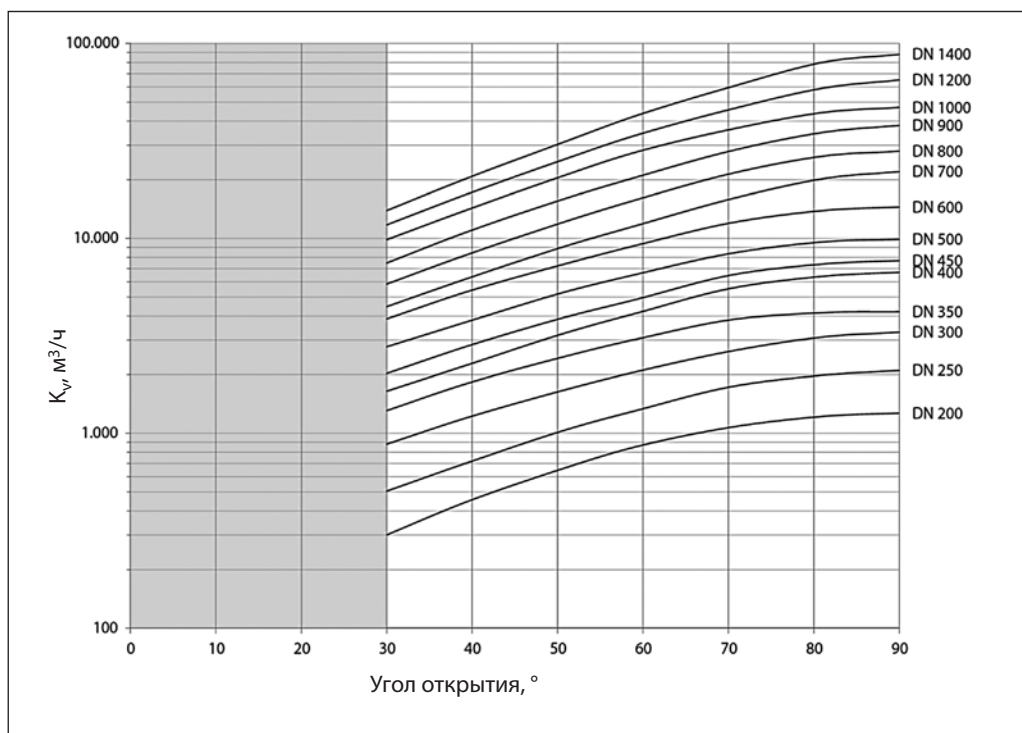


## Технические данные

DN	мм	200	250	300	350	400	450	500	600	700	800	900	1000	1200	1400
$K_{vs}$	м <sup>3</sup> /ч	1270	2100	3900	5200	6700	8700	11000	15000	23500	28000	40000	52000	65000	88000
Момент*	Нм	560	790	1560	1930	2450	3270	4280	4930	9800	14200	15200	22500	32560	55000
PN	бар	16/25													
$\Delta P$ , max	бар	16													
Среда		Вода или гликолевые смеси концентрацией до 50%													
Температура	°C	-20... +240**													
Мини-мальная температура окружающей среды, °C	°C	-20 (-40***)													
Макси-мальная температура окружающей среды, °C	°C	+80 (с электроприводом AUMA), +110 (с редукторным приводом proGear)													
* При самостоятельном подборе электроприводов, отличных от AUMA, и ручных червячных редукторов, отличных от Pro Gear серии Q, рекомендуется добавить 10% к указанным выше моментам. ** Рабочая температура зависит от давления — см. диаграмму «Температура — Давление». По запросу — возможно исполнение затворов для использования с температурой среды, меньшей -20 °C. *** Эксплуатация затвора возможна и при температурах окружающей среды меньших, чем -20 °C при условии надежной теплоизоляции затвора и недопущении снижения температуры поверхности корпуса ниже -20 °C.															

## Диаграмма «Температура — Давление»



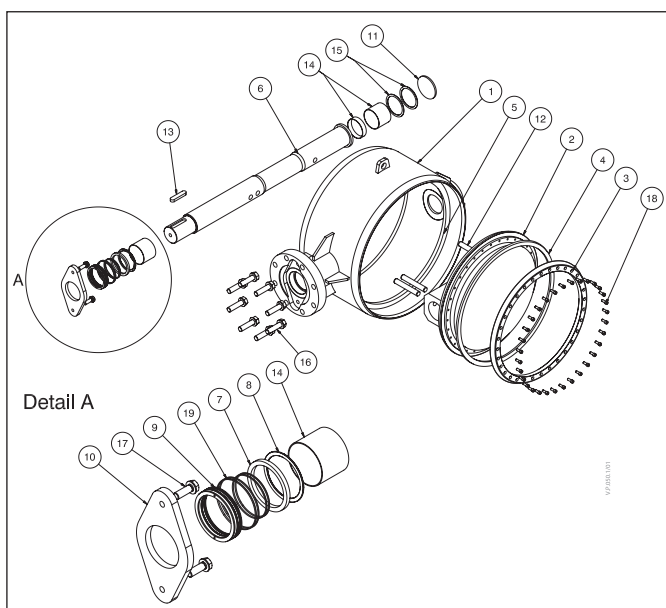
**Диаграмма зависимости пропускной способности от угла открытия затвора**


Наилучшим средством для регулирования являются специальные регулирующие клапаны Danfoss. Дисковый затвор SBFV также может быть использован для простого регулирования.

При этом угол открытия затвора должен находиться в пределах 30–90° во избежание кавитации, шума, повышенного износа.

Скорость потока среды в затворе не должна превышать указанные ниже значения:

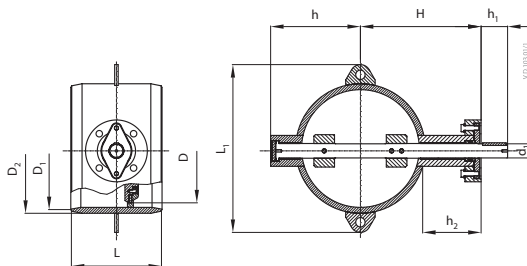
- DN 200–400 — 3 м/с;
- DN 450–800 — 2,5 м/с;
- DN 900–1400 — 2 м/с.

**Конструкция затвора и материалы**


№	Деталь	Материал
1	Корпус	Сталь P265GH
2	Диск	Сталь P265GH
3	Фиксирующее кольцо	Нержавеющая сталь X5CrNi18-10
4	Пластинчатое ламеллярное уплотнение	Нержавеющая сталь X6CrNiMoTi17-12-2, графит
5	Седло	Нержавеющая сталь X17CrNi16-2
6	Вал	Нержавеющая сталь X17CrNi16-2
7	Сальник	Графит / PTFE
8	Кольцо	Нержавеющая сталь X5CrNi18-10
9	Уплотняющая втулка	Сталь GGG CtNi20-2
10	Фланец	Сталь EN10028-2 P265GH, EN10025 S355J2+N
11	Крышка	Сталь EN10028-2 P265GH
12	Штифт	Нержавеющая сталь X17CrNi16-2
13	Шпонка	Сталь C45E
14	Радиальный подшипник	Нержавеющая сталь, PTFE
15	Осевой подшипник	Нержавеющая сталь, PTFE
16	Болт	Нержавеющая сталь A4-70
17	Болт	Нержавеющая сталь A4-70
18	Винт	Нержавеющая сталь A4-70
19	Уплотнительное кольцо	EPDM HT, VITON

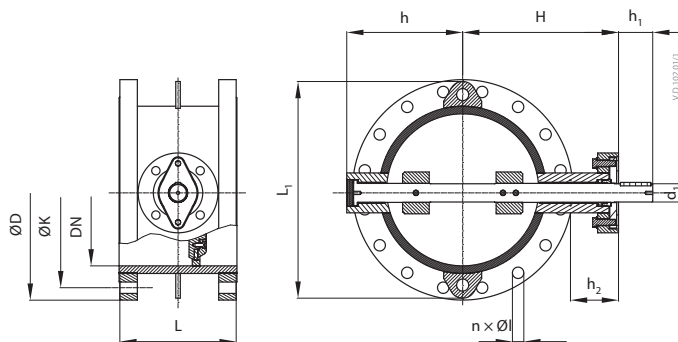
**Габаритные и присоединительные размеры**

Затвор SBFV-WW G GF под приварку без привода



DN	Размеры, мм									Фланец по ISO5211	Масса, кг
	L	D	по ГОСТ		h	H	h1	d1	L1		
			D1	D2							
200	230	145	210	219	170	255	60	32	340	F12	38
250	250	205	263	273	200	290	70	36	378	F12	53
300	270	245	313	323	235	320	73	48	450	F14	79
350	290	295	363	377	265	350	73	48	510	F14	106
400	310	340	412	426	305	410	90	48	510	F16	144
450	330	385	445	457	315	430	100	50	610	F16	166
500	350	445	514	530	370	458	105	60	665	F25	225
600	390	490	616	630	420	555	110	72	770	F25	333
700	430	590	704	720	485	600	115	90	860	F30	500
800	470	690	804	820	550	650	115	98	977	F30	681
900	510	785	902	920	590	755	160	110	1087	F35	942
1000	550	870	1000	1020	655	805	165	125	1176	F35	1243
1200	630	1180	1195	1220	750	905	220	155	1360	F40	1960
1400	710	1300	1380	1420	860	1005	225	175	1739	F40	2890

Затвор SBFV-FF GF фланцевый без привода

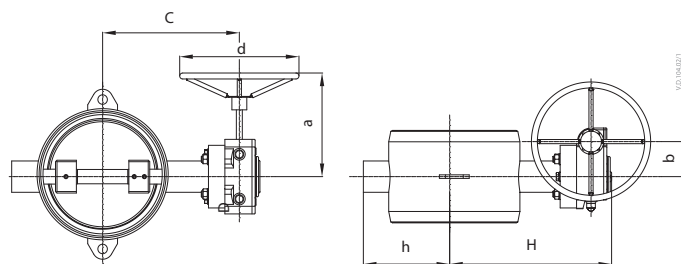


DN	L	Размеры, мм													Фланец по ISO5211		Масса, кг	
		PN 16				PN 25				h	H	h1	d1	h2	L1	PN 16	PN 25	
		ØD	ØK	n	ØI	ØD	ØK	n	ØI									
200	230	335	295	12	22	360	310	12	26	170	255	60	32	145	340	F12	62	68
250	250	405	355	12	26	425	370	12	30	200	290	70	36	155	378	F12	73	85
300	270	460	410	12	26	485	430	16	30	235	320	73	48	155	450	F14	104	130
350	290	520	470	16	26	550	490	16	33	265	350	73	48	159	510	F14	165	185
400	310	580	525	16	30	610	550	16	36	305	410	90	48	192	570	F16	223	250
450	330	640	585	20	30	660	600	20	36	315	430	100	50	190	610	F16	280	305
500	350	710	650	20	33	730	660	20	36	370	458	105	60	186	660	F25	366	385
600	390	840	770	20	36	840	770	20	39	420	555	110	72	232	770	F25	573	590
700	430	910	840	24	36	960	875	24	42	485	600	115	90	240	860	F30	733	800
800	470	1020	950	24	39	1075	990	24	48	550	650	115	98	235	960	F30	962	1050
900	510	1120	1050	28	39	1185	1090	28	48	590	755	160	110	290	1060	F35	1285	1420
1000	550	1255	1170	28	42	1315	1210	28	56	655	805	165	125	290	1160	F35	1725	1900
1200	630	1485	1390	32	48	1525	1420	32	56	750	905	220	155	290	1360	F40	2762	2950
1400	710	1685	1590	36	48	1750	1620	36	62	860	1095	225	175	380	1739	F40	3610	4340

Сверление фланцев соответствует ГОСТ 12815-80.

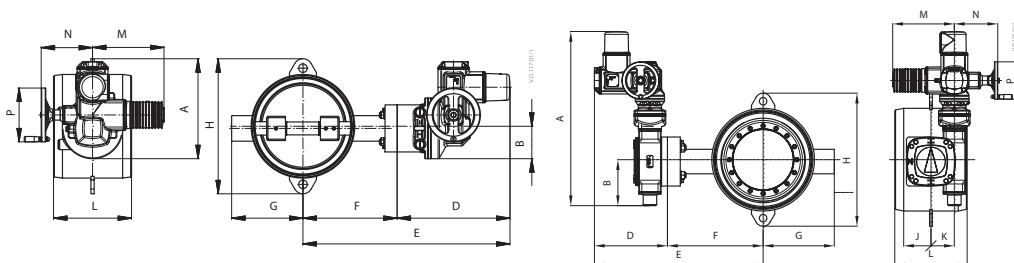
**Габаритные и присоединительные размеры (продолжение)**

*Затвор SBFV-WW G WG с редуктором*



DN	Размеры, мм						Масса, кг
	H	h	a	b	c	d	
200	445	170	310	69	300	250	46
250	480	200	310	85	340	300	67
300	420	235	300	97	370	300	95
350	450	265	300	118	400	300	129
400	530	305	375	118	460	400	167
450	550	315	485	138	485	500	205
500	581	370	485	138	510	500	263
600	680	420	485	138	605	500	371
700	830	485	515	180	665	500	556
800	875	550	560	180	715	500	745
900	975	590	600	252	840	500	1135
1000	1020	655	600	252	890	500	1438
1200	1070	750	600	292	1045	500	2310
1400	1095	860	708	292	1235	500	3250

*Затвор SBFV-WW с электроприводом AUMA-Norm*



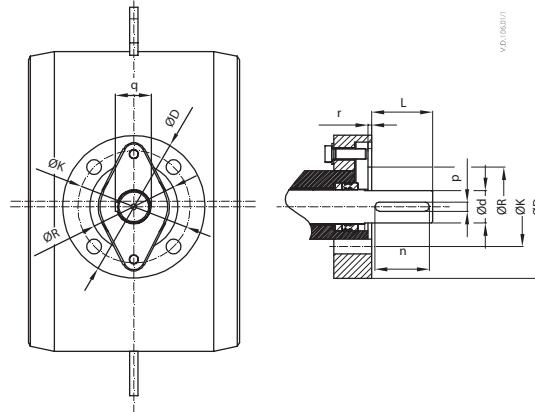
DN 200–350

DN 400–1200

DN	Размеры, мм											Масса, кг
	A	B	D	E	F	G	H	L	M	N	P	
200	353	105	385	640	255	170	235	230	265	190	200	73
250	353	105	385	675	290	200	385	250	265	190	200	88
300	360	112	420	740	320	235	435	270	265	190	200	123
350	360	112	420	770	350	265	465	290	265	190	200	150
400	736	189	312	873	410	305	540	310	265	186	160	204
450	736	189	312	742	430	315	610	330	265	186	160	226
500	750	194	370	823	453	370	660	350	282	193	200	297
600	720	194	370	920	550	420	760	390	282	193	200	405
700	990	340	370	1065	600	485	860	430	282	193	200	617
800	990	340	370	1080	650	550	960	470	282	193	200	798
900	1130	400	340	1130	755	590	1070	510	282	193	200	1138
1000	1130	400	340	1180	805	655	1200	550	282	193	200	1439
1200	1300	490	380	1330	905	750	1450	630	389	242	315	2320
1400	1716	554	431	1526	1095	860	1739	710	389	242	315	3580

**Габаритные и  
присоединительные  
размеры (продолжение)**

Размеры верхнего фланца и вала



DN	Фла- нец по ISO5211	L	d	n	p	q	r	nk	ØdK	ØK	ØR	ØD
		MM										
200	F12	60	32	56	10	35	5	4	14	125	85	150
250	F12	70	36	56	10	39	5	4	14	125	85	150
300	F14	73	48	63	14	51,5	5	4	18	140	100	175
350	F14	73	48	63	14	51,5	5	4	18	140	100	175
400	F16	90	48	80	14	51,5	5	4	22	165	130	210
450	F16	100	50	80	14	53,2	5	4	22	165	130	210
500	F25	105	60	100	18	64	5	8	18	254	200	300
600	F25	110	72	110	20	76,5	5	8	18	254	200	300
700	F30	115	90	115	25	95	5	8	22	298	230	350
800	F30	115	98	125	28	104	5	8	22	298	230	350
900	F35	160	110	125	28	116	5	8	33	356	260	415
1000	F35	165	125	160	32	132	6	8	33	356	260	415
1200	F40	220	155	200	40	164	6	8	33	406	300	475
1400	F40	225	175	220	45	185	6	8	33	406	300	475

**Центральный офис • ООО «Данфосс»**

Россия, 143581 Московская обл., Истринский р-н, с./пос. Павло-Слободское, д. Лешково, 217.

Телефон: (495) 792-57-57. Факс: (495) 792-57-59. E-mail: he@danfoss.ru www.heating.danfoss.ru

Компания «Данфосс» не несет ответственности за опечатки в каталогах, брошюрах и других изданиях, а также оставляет за собой право на модернизацию своей продукции без предварительного оповещения. Это относится также к уже заказанным изделиям при условии, что такие изменения не повлекут за собой последующих корректировок уже согласованных спецификаций. Все торговые марки в этом материале являются собственностью соответствующих компаний. «Данфосс», логотип «Danfoss» являются торговыми марками компании ООО «Данфосс». Все права защищены.

## Техническое описание

# Дисковые затворы VFY-WH, VFY-WG, VFY-LH, VFY-LG, VFY-WA, SYLAX

### Описание и область применения



Дисковые затворы предназначены для использования в качестве запорной арматуры и для дросселирования жидкостей в системах:

- горячего и холодного водоснабжения;
- отопления;
- тепло-, холодоснабжения (вентиляции, кондиционирования воздуха);
- в различных установках пищевой, химической и фармацевтической промышленности.

**По вопросам использования затворов для различных видов перемещаемой среды (кроме воды) следует обращаться в компанию «Данфосс».**

Затворы можно приводить в действие при помощи:

- металлической рукоятки;
- ручного редукторного привода с червячной передачей;
- пневматического привода двух- или одно-стороннего действия;
- одно- или трехфазного электрического привода, а также при помощи приводов с возможностью позиционирования.

**Преимущества дисковых затворов VFY-WH, VFY-WG, VFY-LH, VFY-LG, VFY-WA, SYLAX**

- Шлицевое соединение шпинделя с диском:
  - обеспечивает надежное соединение шпинделя с диском и передачу крутящего момента;
  - меньший износ по сравнению с другими типами соединения диска и шпинделя.
- Самоцентрирующийся диск обеспечивает высокую герметичность при закрытом положении и снижает износ седлового уплотнения.
- Все детали взаимозаменяемы, включая диски, оси, седловые уплотнения, что снижает расходы на техническое обслуживание.
- Надежная фиксация штока стопорным пружинным кольцом.
- Двойное уплотнение обеспечивает высокую герметичность по штоку.
- Верхний и нижний антифрикционные подшипники позволяют увеличить срок службы затвора и снизить крутящие моменты.
- Легкоразборная система — простота технического обслуживания.
- Наличие шильдика с данными на каждом затворе позволяет легко идентифицировать каждое изделие.
- Большой диапазон использования за счет разнообразных материалов седлового уплотнения и диска.

**Производитель дисковых затворов VFY-WH, VFY-WG, VFY-LH, VFY-LG, VFY-WA, SYLAX — фирма SOCLA S.A.S.**

**Номенклатура и кодовые номера для оформления заказа**
**Дисковый затвор VFY с рукояткой**
**Тип VFY-WH — дисковый затвор для установки в середине трубопровода**
**Рабочие среды:** вода для систем отопления, ГВС, ХВС, гликолевые растворы — до 50 %.

**Температура рабочей среды:**

-10...+120 °С — для затворов с диском GGG40 с полиамидным покрытием;

-10...+130 °С — для затворов с диском AISI316.

**Минимальная температура окружающей среды:** -10 °С.

**Герметичность затвора:** класс А (ГОСТ 9544-2015).

**Тип корпуса:** стяжной (с центрирующими отверстиями).

**Материал корпуса:** чугун GG25.

**Седловое уплотнение:** EPDM.

Эскиз	DN, мм	PN, бар	Присоединительный размер фланцев, соответствующий PN, бар	Материал диска затвора	Кодовый номер
	50	16	10/16	Высокопрочный чугун GGG40 с полиамидным покрытием	065B7352
	65				065B7353
	80				065B7354
	100				065B7355
	125				065B7356
	150				065B7357
	200				065B7358
	250				065B7359
	300	10	10/16	Коррозионно-стойкая сталь AISI316	065B7340
	25				065B7350
	32/40				065B7351
	50				065B7410
	65				065B7411
	80				065B7412
	100				065B7413
	125				065B7414
	150				065B7415
	200				065B7416
	250				065B7337
	300				065B7338

**Тип VFY-LH — дисковый затвор для установки в середине или в конце трубопровода**
**Рабочие среды:** вода для систем отопления, ГВС, ХВС, гликолевые растворы — до 50 %.

**Температура рабочей среды:**

-10...+120 °С — для затворов DN 50–150 с диском GGG40 с полиамидным покрытием;

-15...+120 °С — для затворов DN 200–300 с диском GGG40 с полиамидным покрытием;

-10...+130 °С — для затворов DN 50–150 с диском AISI316;

-15...+130 °С — для затворов DN 32, 40, 200–300 с диском AISI316.

**Минимальная температура окружающей среды:**

-10 °С (для DN 32–150);

-15 °С (для DN 200–300).

**Герметичность затвора:** класс А (ГОСТ 9544-2015).

**Тип корпуса:** с резьбовыми отверстиями.

**Материал корпуса:**

DN 50–150 — серый чугун GG25;

DN 32, 40, 200–300 — высокопрочный чугун GGG40.

**Седловое уплотнение:** EPDM.

Эскиз	DN, мм	PN, бар	Присоединительный размер фланцев, соответствующий PN, бар	Материал диска затвора	Кодовый номер
	50	16	16	Высокопрочный чугун GGG40 с полиамидным покрытием	065B7367
	65				065B7368
	80				065B7369
	100				065B7370
	125				065B7371
	150				065B7372
	200				065B7373
	250				065B7374
	300	16	16	Коррозионно-стойкая сталь AISI316	065B7343
	32				065B7344
	40				065B7345
	50				065B7365
	65				065B7366
	80				065B7420
	100				065B7421
	125				065B7422
	150				065B7423
	200				065B7424
	250				065B7425
	300				065B7426

Запчасть. Рукоятка с фиксацией в 10 положениях для затворов типа VFY (SYLAX).

Для заказа запасной части рекомендуем обратиться в компанию «Данфосс»

**Номенклатура и кодовые номера для оформления заказа**

(продолжение)

**Дисковый затвор VFY (SYLAX) с ручным редукторным приводом**
**Тип VFY-WG (SYLAX) — дисковый затвор для установки в середине трубопровода**
**Рабочие среды:** вода для систем отопления, ГВС, ХВС, гликолевые растворы — до 50 %.

**Температура рабочей среды:**

-10...+120 °C — для затворов DN 50–300 с диском

GGG40 с полиамидным покрытием;

-15...+120 °C — для затворов DN 350 с диском GGG40

с полиамидным покрытием;

-10...+130 °C — для затворов DN 25–300 с диском AISI316;

-15...+130 °C — для затворов DN 350 с диском AISI316.

**Минимальная температура окружающей среды:**

-10 °C (для DN 25–300);

-15 °C (для DN 350).

**Герметичность затвора:** класс А (ГОСТ 9544-2015).

**Тип корпуса:** стяжной (с центрирующими отверстиями).

**Материал корпуса:**

DN 25–300 — серый чугун GG25;

DN 350 — высокопрочный чугун GGG40.

**Седловое уплотнение:** EPDM.

Эскиз	DN, мм	PN, бар	Присоединительный размер фланцев, соответствующий PN, бар	Материал диска затвора	Кодовый номер
	50	16	10/16	Высокопрочный чугун GGG40 с полиамидным покрытием	065B7430
	65				065B7431
	80				065B7432
	100				065B7433
	125				065B7434
	150				065B7361
	200				065B7362
	250				065B7403
	300				065B7404
350	065B7435				
	25	16	10/16	Коррозионно-стойкая сталь AISI316	149G079901
	32/40				149G079008
	50				065B7440
	65				065B7441
	80				065B7442
	100				065B7443
	125				065B7444
	150				065B7445
	200				065B7446
	250				065B7457
	300				065B7458
	350				065B7449

**Тип VFY-LG — дисковый затвор для установки в середине или в конце трубопровода**
**Рабочие среды:** вода для систем отопления, ГВС, ХВС, гликолевые растворы — до 50 %.

**Температура рабочей среды:**

-10...+120 °C — для затворов DN 50–150 с диском GGG40 с полиамидным покрытием;

-15...+120 °C — для затворов DN 200–350 с диском

GGG40 с полиамидным покрытием;

-10...+130 °C — для затворов DN 50–150 с диском AISI316;

-15...+130 °C — для затворов DN 200–300 с диском

AISI316.

**Минимальная температура окружающей среды:**

-10 °C (для DN 50–150);

-15 °C (для DN 200–300).

**Герметичность затвора:** класс А (ГОСТ 9544-2015).

**Тип корпуса:** с резьбовыми отверстиями.

**Материал корпуса:**

DN 50–150 — серый чугун GG25;

DN 200–300 — высокопрочный чугун GGG40.

**Седловое уплотнение:** EPDM.

Эскиз	DN, мм	PN, бар	Присоединительный размер фланцев, соответствующий PN, бар	Материал диска затвора	Кодовый номер
	50	16	16	Высокопрочный чугун GGG40 с полиамидным покрытием	065B7451
	65				065B7452
	80				065B7453
	100				065B7454
	125				065B7455
	150				065B7376
	200				065B7347
	250				065B7348
	300				065B7349
350	065B7456				
	50	16	16	Коррозионно-стойкая сталь AISI316	065B7460
	65				065B7461
	80				065B7462
	100				065B7463
	125				065B7464
	150				065B7465
	200				065B7406
	250				065B7407
	300				065B7408
	350				065B7469

Запчасть. Ручной редукторный привод для затворов типа VFY (SYLAX)

Для заказа запасной части рекомендуем обратиться в компанию «Данфосс»



**Номенклатура и кодовые номера для оформления заказа**

(продолжение)

**Дисковый затвор VFY с электрическим приводом**
**Тип VFY-WA — дисковый затвор VFY для установки в середине трубопровода**
**Рабочие среды:** вода для систем отопления, ГВС, ХВС, гликолевые растворы — до 50 %.

**Температура рабочей среды:**

-10...+120 °С — для затворов DN 50–300 с диском GGG40 с полиамидным покрытием;

-15...+120 °С — для затворов DN 350 с диском GGG40 с полиамидным покрытием;

-10...+130 °С — для затворов DN 25–300 с диском AISI316;

-15...+130 °С — для затворов DN 350 с диском AISI316.

**Минимальная температура окружающей среды:**

-10 °С (для DN 25–300);

-15 °С (для DN 350).

**Герметичность затвора:** класс А (ГОСТ 9544-2015).

**Тип корпуса:** стяжной (с центрирующими отверстиями).

**Материал корпуса:**

DN 25–300 — серый чугун GG25;

DN 350 — высокопрочный чугун GGG40.

**Седловое уплотнение:** EPDM.

Эскиз	DN, мм	PN, бар	Присоединительный размер фланцев, соответствующий PN, бар	Мощность, Вт	Ток*, А	Время поворота на 90°, сек	IP	Кодовый номер			
<b>Управление — электропривод AMB-Y (230 В, 50 Гц или 230 В пост. ток) Danfoss</b>											
Диск — высокопрочный чугун GGG40 с полиамидным покрытием											
	50	16	10/16	15	0,1	12	66	<b>082G7352</b>			
	65			15	0,1	12		<b>082G7353</b>			
	80			45	0,3	7		<b>082G7354</b>			
	100			45	0,3	12		<b>082G7355</b>			
	125			45	0,3	12		<b>082G7356</b>			
	150			45	0,3	12		<b>082G7357</b>			
	200			45	0,3	35	67	<b>082G7372</b>			
	250			45	0,3	65		<b>082G7379</b>			
	300			250	1,4	38		<b>082G7380</b>			
	350			250	1,4	38		<b>082G7375</b>			
	Диск — нержавеющая сталь AISI316										
				25	16	10/16	15	0,1	12	66	<b>082G7350</b>
				32/40			15	0,1	12		<b>082G7351</b>
				50			15	0,1	12		<b>082G7400</b>
65		15	0,1	12			<b>082G7401</b>				
80		45	0,3	7			<b>082G7402</b>				
100		45	0,3	12			<b>082G7403</b>				
125		45	0,3	12			<b>082G7404</b>				
150		45	0,3	12			<b>082G7405</b>				
200		45	0,3	35			67	<b>082G7410</b>			
250		45	0,3	65				<b>082G7412</b>			
300		250	1,4	38				<b>082G7413</b>			
350		250	1,4	38				<b>082G7409</b>			
<b>Управление — электропривод AMB-Y (24 В, 50 Гц или 24 В пост. ток) Danfoss</b>											
Диск — высокопрочный чугун GGG40 с полиамидным покрытием											
	25	16	10/16	15	0,7	12	66	<b>082G7361</b>			
	32/40			15	0,7	12		<b>082G7362</b>			
	50			15	0,7	12		<b>082G7363</b>			
	65			15	0,7	12		<b>082G7364</b>			
	80			45	2	7		<b>082G7365</b>			
	100			45	2	12		<b>082G7366</b>			
	125			45	2	12	<b>082G7367</b>				
	150			45	2	12	<b>082G7368</b>				
	200			45	2	32	67	<b>082G7373</b>			
	250			45	2	61		<b>082G7374</b>			
	Запчасть. Электрический привод для затворов типа VFY (SYLAX)										
	Для заказа запасной части рекомендуем обратиться в компанию «Данфосс»										

\* Для других значений напряжения питания требуется пересчет значений тока.


**Номенклатура и кодовые номера для оформления заказа**

(продолжение)

**Дисковый затвор VFY для установки в середине трубопровода**
**Тип VFY-WG. Управление — ручной редукторный привод**

**Рабочие среды:** вода для систем отопления, ГВС, ХВС.  
**Температура рабочей среды:** -15...+120 °С.  
**Минимальная температура окружающей среды:** -15 °С.


**Герметичность затвора:** класс А (ГОСТ 9544-2015).  
**Тип корпуса:** стяжной (с центрирующими отверстиями).  
**Материал корпуса:** высокопрочный чугун GGG40.  
**Седловое уплотнение:** EPDM.

Эскиз	DN, мм	PN, бар	Материал диска затвора	Кодовый номер
	400	16	Высокопрочный чугун GGG40 с оксидным покрытием	082X3060
	450			082X3061
	500			082X3062
	600			082X3063

**Тип VFY-WG. Управление — ручной редукторный привод**

**Рабочие среды:** вода для систем отопления, ГВС, ХВС, гликолевые растворы — до 50%.  
**Температура рабочей среды:** -15...+130 °С.  
**Минимальная температура окружающей среды:** -15 °С.

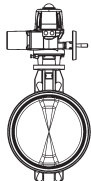
**Герметичность затвора:** класс А (ГОСТ 9544-2015).  
**Тип корпуса:** стяжной (с центрирующими отверстиями).  
**Материал корпуса:** высокопрочный чугун GGG40.  
**Седловое уплотнение:** EPDM.

Эскиз	DN, мм	PN, бар	Материал диска затвора	Кодовый номер
	400	16	Коррозионностойкая сталь AISI316	082X3050
	450			082X3051
	500			082X3052
	600			082X3053

**Тип VFY-WA. Управление — электрический привод 230 В**

**Рабочие среды:** вода для систем отопления, ГВС, ХВС, гликолевые растворы — до 50%.  
**Температура рабочей среды:** -15...+120 °С.  
**Минимальная температура окружающей среды:** -15 °С.


**Герметичность затвора:** класс А (ГОСТ 9544-2015).  
**Тип корпуса:** стяжной (с центрирующими отверстиями).  
**Материал корпуса:** высокопрочный чугун GGG40.  
**Седловое уплотнение:** EPDM.

Эскиз	DN, мм	PN, бар	Материал диска затвора	Кодовый номер
	400	16	Высокопрочный чугун GGG40 с оксидным покрытием	082X3100
	450			082X3101
	500			082X3102
	600			082X3103

**Тип VFY-WA. Управление — электрический привод 230 В**

**Рабочие среды:** вода для систем отопления, ГВС, ХВС, гликолевые растворы — до 50%.  
**Температура рабочей среды:** -15...+130 °С.  
**Минимальная температура окружающей среды:** -15 °С.

**Герметичность затвора:** класс А (ГОСТ 9544-2015).  
**Тип корпуса:** стяжной (с центрирующими отверстиями).  
**Материал корпуса:** высокопрочный чугун GGG40.  
**Седловое уплотнение:** EPDM.

Эскиз	DN, мм	PN, бар	Материал диска затвора	Кодовый номер
	400	16	Коррозионностойкая сталь AISI316	082X3090
	450			082X3091
	500			082X3092
	600			082X3093

**Номенклатура и кодовые номера для оформления заказа**

(продолжение)

**Дисковый затвор VFY для установки в середине или в конце трубопровода**
**Тип VFY-LG. Управление — ручной редукторный привод**
**Рабочие среды:** вода для систем отопления, ГВС, ХВС.

**Температура рабочей среды:** -15...+120 °С.

**Минимальная температура окружающей среды:** -15 °С.

**Герметичность затвора:** класс А (ГОСТ 9544-2015).

**Тип корпуса:** с резьбовыми отверстиями.

**Материал корпуса:** высокопрочный чугун GGG40.

**Седловое уплотнение:** EPDM.

Эскиз	DN, мм	PN, бар	Материал диска затвора	Кодовый номер
	400	16	Высокопрочный чугун GGG40 с эпоксидным покрытием	082X3080
	450			082X3081
	500			082X3082
	600			082X3083

**Тип VFY-LG. Управление — ручной редукторный привод**
**Рабочие среды:** вода для систем отопления, ГВС, ХВС, гликолевые растворы — до 50%.

**Температура рабочей среды:** -15...+130 °С.

**Минимальная температура окружающей среды:** -15 °С.

**Герметичность затвора:** класс А (ГОСТ 9544-2015).

**Тип корпуса:** с резьбовыми отверстиями.

**Материал корпуса:** высокопрочный чугун GGG40.

**Седловое уплотнение:** EPDM.

Эскиз	DN, мм	PN, бар	Материал диска затвора	Кодовый номер
	400	16	Коррозионностойкая сталь AISI316	082X3070
	450			082X3071
	500			082X3072
	600			082X3073

**Дисковый затвор SYLAX для установки в середине трубопровода**
**Тип SYLAX. Управление — ручной редукторный привод**
**Перекачиваемые среды:** вода для систем отопления, ГВС, ХВС.

**Температура:** -15...+120 °С.

**Минимальная температура окружающей среды:** -15 °С.

**Тип корпуса:** стяжной (с центрирующими отверстиями).

**Материал корпуса:** высокопрочный чугун GGG40.

**Седловое уплотнение:** EPDM.

**Герметичность затвора:** класс А (ГОСТ 9544-2015).

Эскиз	DN, мм	PN, бар	Материал диска	Кодовый номер
	700	16	Высокопрочный чугун GGG40 с эпоксидным покрытием	149G081136
	800			149G079805
	900			149G065448
	1000			149G065449

**Тип SYLAX. Управление — ручной редукторный привод**
**Перекачиваемые среды:** вода для систем отопления, ГВС, ХВС, гликолевые растворы — до 50%.

**Температура:** -15...+130 °С.

**Минимальная температура окружающей среды:** -15 °С.

**Тип корпуса:** стяжной (с центрирующими отверстиями).

**Материал корпуса:** высокопрочный чугун GGG40.

**Седловое уплотнение:** EPDM.

**Герметичность затвора:** класс А (ГОСТ 9544-2015).

Эскиз	DN, мм	PN, бар	Материал диска	Кодовый номер
	700	16	Коррозионно-стойкая сталь AISI316	149G079446
	800			149G079804
	900			149G065662
	1000			149G065663

**Номенклатура и кодовые номера для оформления заказа**  
 (продолжение)

**Тип SYLAX (VFY). Управление — электропривод AUMA NORM 380 В (режим работы «открыть/закрыть»), IP67, схема TPA00R1AA-001-000**
**Перекачиваемые среды:** вода для систем отопления, ГВС, ХВС.

**Температура:** -15...+120 °С.

**Минимальная температура окружающей среды:** -15 °С.

**Тип корпуса:**

DN 400–1000 стальной (с центрирующими отверстиями); DN 1200 — фланцевый (с двойными фланцами).

**Материал корпуса:** высокопрочный чугун GG40.

**Седловое уплотнение:** EPDM.

**Герметичность затвора:** класс А (ГОСТ 9544).

Эскиз	DN, мм	Тип привода	Мощность, Вт	Ном. ток, А	Кодовый номер	
					PN 10	PN 16
Диск — высокопрочный чугун GG40 с эпоксидным покрытием						
	400	SQ 10.2	0,10	0,8	По запросу	По запросу
	450	SQ 12.2	0,10	0,8	По запросу	По запросу
	500	SQ 12.2	0,10	0,8	По запросу	По запросу
	600	SQ 14.2	0,10	0,8	По запросу	По запросу
	700	SA07.6/GS100.3/VZ4.3	0,2	1,7	По запросу	По запросу
	800	SA10.2/GS125.3/VZ4.3	0,4	2,6	По запросу	По запросу
	900	SA07.6/GS160.3/GZ160.3	0,12	0,7	По запросу	По запросу
	1000	SA07.6/GS160.3/GZ160.3	0,12	0,7	По запросу	По запросу
	1200	SA07.6/GS160.3/GZ160.3	0,12	0,7	По запросу	По запросу

**Тип SYLAX (VFY). Управление — электропривод AUMA NORM 380 В (режим работы «открыть/закрыть»), IP67, схема TPA00R1AA-001-000**
**Перекачиваемые среды:** вода для систем отопления, ГВС, ХВС, гликолевые растворы — до 50%.

**Температура:** -15...+130 °С.

**Минимальная температура окружающей среды:** -15 °С.

**Тип корпуса:**

DN 400–1000 стальной (с центрирующими отверстиями); DN 1200 — фланцевый (с двойными фланцами).

**Материал корпуса:** высокопрочный чугун GG40.

**Седловое уплотнение:** EPDM.

**Герметичность затвора:** класс А (ГОСТ 9544).

Эскиз	DN, мм	Тип привода	Мощность, Вт	Ном. ток, А	Кодовый номер	
					PN 10	PN 16
Диск коррозионностойкая сталь AISI316						
	400	SQ 10.2	0,10	0,8	По запросу	По запросу
	450	SQ 12.2	0,10	0,8	По запросу	По запросу
	500	SQ 12.2	0,10	0,8	По запросу	По запросу
	600	SQ 14.2	0,10	0,8	По запросу	По запросу
	700	SA07.6/GS100.3/VZ4.3	0,2	1,7	По запросу	По запросу
	800	SA10.2/GS125.3/VZ4.3	0,4	2,6	По запросу	По запросу
	900	SA07.6/GS160.3/GZ160.3	0,12	0,7	По запросу	По запросу
	1000	SA07.6/GS160.3/GZ160.3	0,12	0,7	По запросу	По запросу
	1200	SA07.6/GS160.3/GZ160.3	0,12	0,7	По запросу	По запросу

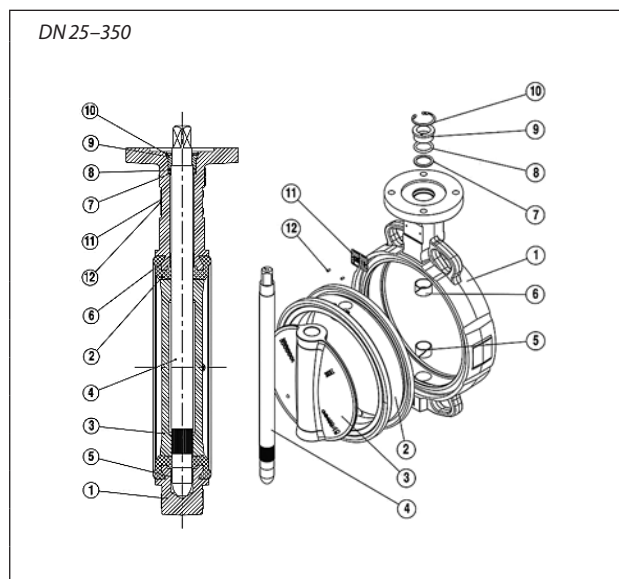
Таблица замен кодов

DN, мм	Заменяемый код	Описание заменяемого кода	Новый код	Описание нового кода
200	<b>065B7359</b>	Затвор VFY-WH PN16 DN200 CI/PA/EPDM	<b>065B7339</b>	
250	<b>065B7360</b>	Затвор VFY-WH PN16 DN250 CI/PA/EPDM	<b>065B7340</b>	
200	<b>065B7417</b>	Затвор VFY-WH PN16 DN200 CI/SS/EPDM	<b>065B7337</b>	
250	<b>065B7418</b>	Затвор VFY-WH PN16 DN250 CI/SS/EPDM	<b>065B7338</b>	
200	<b>065B7373</b>	Затвор VFY-LH PN16 DN200 DI/PA/EPDM	<b>065B7343</b>	
250	<b>065B7374</b>	Затвор VFY-LH PN16 DN250 DI/PA/EPDM	<b>065B7344</b>	
300	<b>065B7375</b>	Затвор VFY-LH PN16 DN300 DI/PA/EPDM	<b>065B7345</b>	
200	<b>065B7426</b>	Затвор VFY-LH PN16 DN200 DI/SS/EPDM	<b>065B7436</b>	
250	<b>065B7427</b>	Затвор VFY-LH PN16 DN250 DI/SS/EPDM	<b>065B7437</b>	
300	<b>065B7428</b>	Затвор VFY-LH PN16 DN300 DI/SS/EPDM	<b>065B7438</b>	
250	<b>065B7363</b>	Затвор VFY-WG PN16 DN250 CI/PA/EPDM	<b>065B7403</b>	
300	<b>065B7364</b>	Затвор VFY-WG PN16 DN300 CI/PA/EPDM	<b>065B7404</b>	
250	<b>065B7447</b>	Затвор VFY-WG PN16 DN250 CI/SS/EPDM	<b>065B7457</b>	
300	<b>065B7448</b>	Затвор VFY-WG PN16 DN300 CI/SS/EPDM	<b>065B7458</b>	
200	<b>065B7377</b>	Затвор VFY-LG PN16 DN200 DI/PA/EPDM	<b>065B7347</b>	
250	<b>065B7378</b>	Затвор VFY-LG PN16 DN250 DI/PA/EPDM	<b>065B7348</b>	
300	<b>065B7379</b>	Затвор VFY-LG PN16 DN300 DI/PA/EPDM	<b>065B7349</b>	
200	<b>065B7466</b>	Затвор VFY-LG PN16 DN200 DI/SS/EPDM	<b>065B7406</b>	
250	<b>065B7467</b>	Затвор VFY-LG PN16 DN250 DI/SS/EPDM	<b>065B7407</b>	
300	<b>065B7468</b>	Затвор VFY-LG PN16 DN300 DI/SS/EPDM	<b>065B7408</b>	
200	<b>082G7358</b>	Затвор VFY-WA PN16 DN200 CI/PA/EPDM 230 B	<b>082G7372</b>	Затвор VFY-WA PN16 DN200 CI/PA/EPDM 230 B
250	<b>082G7359</b>	Затвор VFY-WA PN16 DN250 CI/PA/EPDM 230 B	<b>082G7379</b>	Затвор VFY-WA PN16 DN250 CI/PA/EPDM 230 B
300	<b>082G7360</b>	Затвор VFY-WA PN16 DN300 CI/PA/EPDM 230 B	<b>082G7380</b>	Затвор VFY-WA PN16 DN300 CI/PA/EPDM 230 B
200	<b>082G7406</b>	Затвор VFY-WA PN16 DN200 CI/SS/EPDM 230 B	<b>082G7410</b>	Затвор VFY-WA PN16 DN200 CI/SS/EPDM 230 B
250	<b>082G7407</b>	Затвор VFY-WA PN16 DN250 CI/SS/EPDM 230 B	<b>082G7412</b>	Затвор VFY-WA PN16 DN250 CI/SS/EPDM 230 B
300	<b>082G7408</b>	Затвор VFY-WA PN16 DN300 CI/SS/EPDM 230 B	<b>082G7413</b>	Затвор VFY-WA PN16 DN300 CI/SS/EPDM 230 B
200	<b>082G7369</b>	Затвор VFY-WA PN16 DN200 CI/PA/EPDM 24 B	<b>082G7373</b>	Затвор VFY-WA PN16 DN200 CI/PA/EPDM 24 B
250	<b>082G7370</b>	Затвор VFY-WA PN16 DN250 CI/PA/EPDM 24 B	<b>082G7374</b>	Затвор VFY-WA PN16 DN250 CI/PA/EPDM 24 B

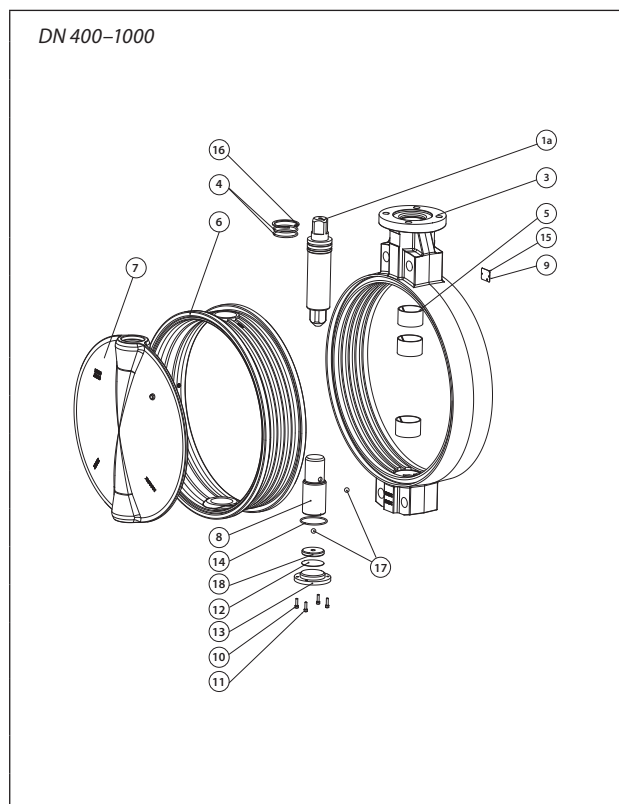
**Таблица замен кодов**  
 (продолжение)

DN, мм	Заменяемый код	Описание заменяемого кода	Новый код	Описание нового кода
400	<b>149G082327</b>	Затвор с ручным редукторным приводом Sylox DN400	<b>082X3060</b>	Затвор VFY-WG PN16 DN400 DI/EP/EPDM
450	<b>149G073192</b>	Затвор с ручным редукторным приводом Sylox DN450	<b>082X3061</b>	Затвор VFY-WG PN16 DN450 DI/EP/EPDM
500	<b>149G070889</b>	Затвор с ручным редукторным приводом Sylox DN500	<b>082X3062</b>	Затвор VFY-WG PN16 DN500 DI/EP/EPDM
600	<b>149G082454</b>	Затвор с ручным редукторным приводом Sylox DN600	<b>082X3063</b>	Затвор VFY-WG PN16 DN600 DI/EP/EPDM
400	<b>149G082467</b>	Затвор с ручным редукторным приводом Sylox DN400	<b>082X3050</b>	Затвор VFY-WG PN16 DN400 DI/SS/EPDM
450	<b>149G073233</b>	Затвор с ручным редукторным приводом Sylox DN450	<b>082X3051</b>	Затвор VFY-WG PN16 DN450 DI/SS/EPDM
500	<b>149G071143</b>	Затвор с ручным редукторным приводом Sylox DN500	<b>082X3052</b>	Затвор VFY-WG PN16 DN500 DI/SS/EPDM
600	<b>149G082460</b>	Затвор с ручным редукторным приводом Sylox DN600	<b>082X3053</b>	Затвор VFY-WG PN16 DN600 DI/SS/EPDM
400			<b>082X3080</b>	Затвор VFY-LG PN16 DN400 DI/EP/EPDM
450			<b>082X3081</b>	Затвор VFY-LG PN16 DN450 DI/EP/EPDM
500			<b>082X3082</b>	Затвор VFY-LG PN16 DN500 DI/EP/EPDM
600			<b>082X3083</b>	Затвор VFY-LG PN16 DN600 DI/EP/EPDM
400			<b>082X3070</b>	Затвор VFY-LG PN16 DN400 DI/SS/EPDM
450			<b>082X3071</b>	Затвор VFY-LG PN16 DN450 DI/SS/EPDM
500			<b>082X3072</b>	Затвор VFY-LG PN16 DN500 DI/SS/EPDM
600			<b>082X3073</b>	Затвор VFY-LG PN16 DN600 DI/SS/EPDM
400			<b>082X3100</b>	Затвор VFY-WA PN16 DN400 DI/EP/EPDM 230 B
450			<b>082X3101</b>	Затвор VFY-WA PN16 DN450 DI/EP/EPDM 230 B
500			<b>082X3102</b>	Затвор VFY-WA PN16 DN500 DI/EP/EPDM 230 B
600			<b>082X3103</b>	Затвор VFY-WA PN16 DN600 DI/EP/EPDM 230 B
400			<b>082X3090</b>	Затвор VFY-WA PN16 DN400 DI/SS/EPDM 230 B
450			<b>082X3091</b>	Затвор VFY-WA PN16 DN450 DI/SS/EPDM 230 B
500			<b>082X3092</b>	Затвор VFY-WA PN16 DN500 DI/SS/EPDM 230 B
600			<b>082X3093</b>	Затвор VFY-WA PN16 DN600 DI/SS/EPDM 230 B

## Устройство и материалы



№	Деталь	Материал
1	Корпус затвора	Серый чугун GG25/высокопрочный чугун GGG40
2	Седловое уплотнение	EPDM/NBR/другие
3	Диск	Высокопрочный чугун GGG40 с полиамидным или эпоксидным покрытием/нержавеющая сталь AISI 316/алюминиевая бронза
4	Шток	Нерж. сталь ASTM 420
5	Подшипник скольжения	Оцинкованная сталь + тефлон
6	Подшипник скольжения	Оцинкованная сталь + тефлон
7	Втулка	Нерж. сталь AISI304 + пластик
8	Кольцевое уплотнение	NBR
9	Уплотнительная втулка	Нерж. сталь AISI304, латунь, пластик
10	Стопорное кольцо	Сталь/нерж. сталь ASTM 420
11	Шильд	Алюминий
12	Заклепки	Алюминий



№	Деталь	Материал
1a	Верхний вал	Нерж. сталь ASTM420
3	Корпус	Высокопрочный чугун GGG40
4	Кольцевое уплотнение	Нитрил (NBR)
5	Центрирующие и антифрикционные подшипники	Оцинкованная сталь с PTFE покрытием
6	Седловое уплотнение	EPDM
7	Диск	Высокопрочный чугун GGG40 с эпоксидным покрытием/ Нерж. сталь AISI316
8	Нижний вал	Нерж. сталь ASTM420
9	Заклепки	Нерж. сталь
10	Шайба	Оцинкованная сталь
11	Болты	Оцинкованная сталь
12	Кольцо дистанционное	Сталь ASTM grC/D
13	Нижняя крышка	Сталь ASTM grC/D
14	Кольцевое уплотнение	Нитрил
15	Идентификационный шильдик	Алюминий
16	Стопорное кольцо пружинное	Сталь
17	Опорный шарик	Сталь ASTM 52100
18	Опорная шайба	Сталь ASTM 420



**Выбор затвора**

Диаметр затвора принимается равным диаметру трубопровода.

Потери давления в полностью открытом затворе определяются с учетом приведенных ниже значений пропускной способности  $K_{vs}$ , а для оценки потерь давления при промежуточных положениях диска затвора — с учетом значений  $K_v$  в зависимости от угла поворота диска.

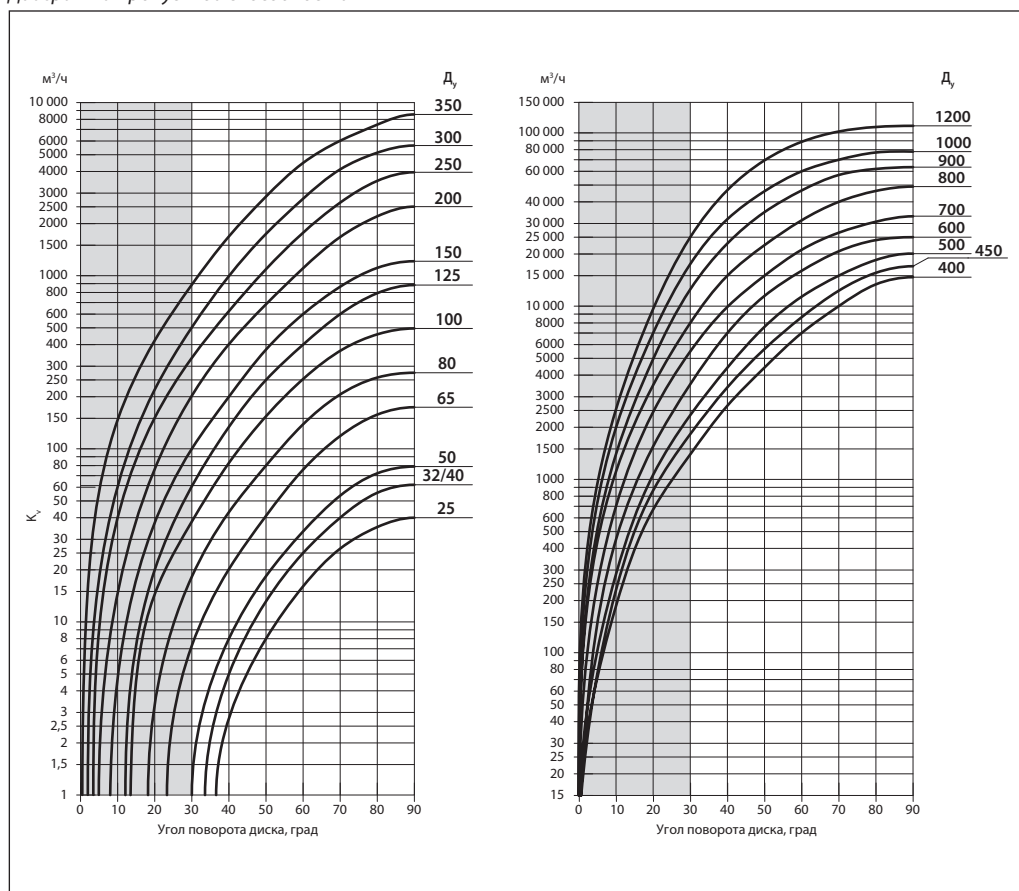
Гидравлическое сопротивление дисковых затворов рассчитывается по формуле (1) на стр. 4.

Максимальные скорости потока жидкости в затворах SYLAX

DN, мм	Макс. скорость, м/с	Допускается*, м/с
25–350	3	До 5
400	3	–
450–800	2,5	–
900–1200	2	–

\* Возможны явления кавитации, возникновение шумов и гидравлических ударов.

Диаграмма пропускной способности





**Выбор затвора**  
(продолжение)

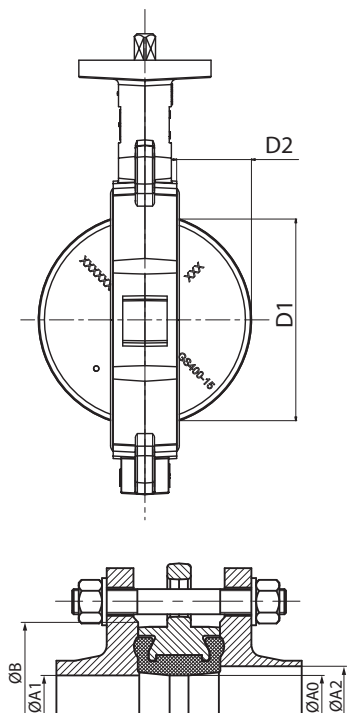
Значения условной пропускной способности дисковых затворов при различных углах поворота запорно-регулирующего диска

DN, мм	Положение рукоятки									
	S (1)	2	3	4	5	6	7	8	9	O (10)
	K <sub>v</sub> (K <sub>vs</sub> ), м <sup>3</sup> /ч, при углах поворота запорно-регулирующего диска в град.									
	0	10*	20*	30*	40	50	60	70	80	90
25	0	—	—	—	3	8	16	27	35	40
32/40	0	—	—	—	5	12	25	40	56	62
50	0	—	—	1	8	18	33	54	71	79
65	0	—	—	6	19	41	76	118	158	174
80	0	—	3	18	43	79	138	211	252	275
100	0	—	15	38	83	154	253	368	458	496
125	0	—	20	61	134	249	399	599	792	883
150	0	5	37	100	200	374	600	863	1109	1212
200	0	15	76	200	399	680	1099	1666	2196	2500
250	0	40	150	333	621	1084	1765	2652	3517	3948
300	0	60	219	500	989	1736	2770	4097	5118	5635
350	0	145	420	882	1676	2850	4462	6000	7431	8520
DN, мм	K <sub>v</sub> (K <sub>vs</sub> ), м <sup>3</sup> /ч, при углах поворота запорно-регулирующего диска в град.									
	0	10*	20*	30*	40	50	60	70	80	90
400	0	186	670	1395	2660	4420	7000	10000	13560	14695
450	0	230	868	1826	3340	5656	8634	12278	15575	17000
500	0	284	1060	2348	4415	7595	11335	14995	20380	20080
600	0	450	1544	3545	7000	11475	15995	20725	24045	25000
700	0	700	2450	5483	9900	14994	21150	26540	30700	32990
800	0	1110	3500	8000	14990	22495	31290	39990	46230	49000
900	0	1400	4950	12500	23000	34880	46500	57130	61915	63460
1000	0	1990	7000	17500	32090	46025	60000	70000	77078	77920
1200	0	2540	9650	24865	46710	69390	88760	101750	108160	109775

\* Не рекомендуется длительная эксплуатация.

**Типы корпусов дисковых затворов**

С центрирующими проушинами		С резьбовыми проушинами		
В середине трубопровода	В конце трубопровода <b>НЕ УСТАНАВЛИВАТЬ!</b>	В середине трубопровода	В середине трубопровода с возможностью демонтажа части трубопровода без дренажа системы	В конце трубопровода

**Выбор затвора**  
 (продолжение)


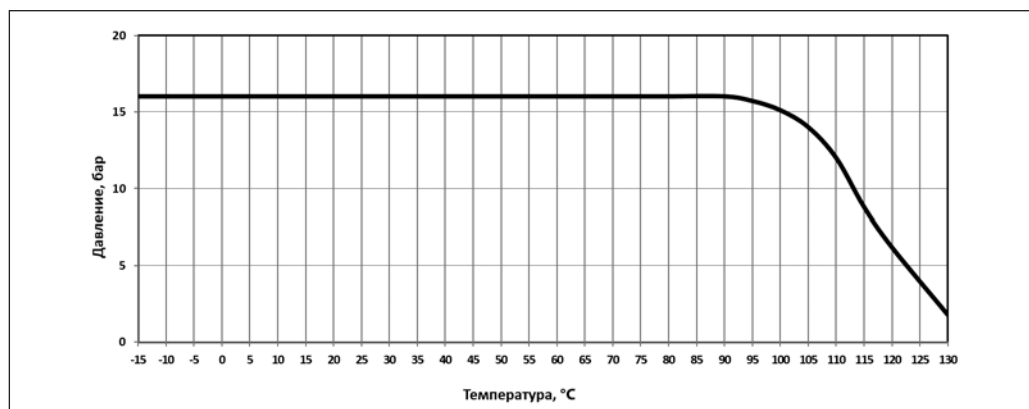
## Присоединительные фланцы

DN, мм	Выступание диска, мм		Требования к размерам фланцев, мм				Ответные фланцы по ГОСТ 33259-2015 (исполнение В)	
	D1	D2	ØA	ØA1 min	ØA2 max	ØB min	Тип 01	Тип 11
25	6	1	32	-	44	60	+	+
32	31	6,5	43	35	51	80	+	
40	31	6,5	43	35	51	80	+	
50	35	6	54	42	60	90	+	+
65	55	13	70	62	74	110		+
80	73,5	20	85	82	91	128	+	+
100	87	25	100	96	110	148	+	+
125	118,5	37,5	125	128	143	178	+	
150	146,5	50,5	150	154	166	202	+	
200	190	70	200	200	224	258	+	+
250	242	92	250	252	280	312	+	+
300	292,5	112,5	300	303	329	365	+	+
350	331	132	340	344	369	415		+
400	381	146	392	398	417	480		+
450	430	166	442	450	468	536		+
500	478	184	492	498	520	585		+
600	575	221	592	595	620	707		+
700	675	265	690	692	717	813		+
800	772	303	792	792	818	918		+
900	872	346	892	892	920	1020		+
1000	971	390	992	991	1022	1122		+
1200	1134	454	1160	1157	1199	1330		+

## Максимально допустимые давления для дисковых затворов VFY и SYLAX (DN 400–1200)

DN, мм	Присоединительный размер фланцев, соответствующий PN	Материал седлового уплотнения	Макс. допустимое давление, для затвора, установленного в середине трубопровода, бар	Макс. допустимое давление, для затвора, установленного в конце трубопровода, бар
25	10	EPDM	10	6
32–100	16		16	12
125	16		16	12
150	16		16	12
200–300	16		16	10
350	16		16	8
400–1200	10		10	6
400–1200	16		16	8

## График «Температура — Давление»



Ограничения максимальной рабочей температуры затворов указаны в их описаниях

**Монтаж и эксплуатация**

Хранение, монтаж, эксплуатация и обслуживание затвора должны производиться в соответствии с руководством по эксплуатации затвора.

Затворы с центрирующими проушинами устанавливают между ответными фланцами; через проушины пропускают стяжные болты или шпильки.

Затворы с резьбовыми проушинами устанавливают как между фланцами, так и в конце линии. В этом случае проушины служат для крепления затвора к фланцу, а количество проушин соответствует количеству отверстий в ответных фланцах.

Затвор дисковый транспортируется и хранится в слегка открытом положении.

При подъеме и перемещении затвора запрещается захват его за механизмы управления (рукоятка, редуктор, электропривод, маховик).

Монтажное положение затворов вертикальное или горизонтальное. Направление движения потока — любое.

Предпочтительно устанавливать затвор так, чтобы шпindel располагался горизонтально, а нижняя часть диска при открытии затвора двигалась по направлению движения рабочей жидкости (особенно в случае установки на среды с большой плотностью или вязкостью).

Затвор должен устанавливаться между фланцами без использования прокладок и без смазки.

Перед установкой затвора следует убедиться в том, что внутренний диаметр ответных фланцев будет обеспечивать свободный поворот диска затвора.

Необходимо обязательно проверить соосность и параллельность ответных фланцев во избежание возникновения опасных механических напряжений на корпусе затвора дискового при его монтаже.

**Запрещена** эксплуатация затвора без рукоятки, редуктора, привода!

**Установка затвора на существующие системы**

- Проверить, что поверхность затвора, седлового уплотнения и ответных фланцев чистые и без повреждений.
- Проверить, достаточно ли в системе места для свободной установки затвора между фланцами (при необходимости использовать временную фланцевую распорку).
- Приоткрыть диск затвора на 15–20°. Убедиться, что диск находится на расстоянии 5–10 мм внутри габаритов корпуса затвора.
- Установить затвор между фланцами, отцентрировать его корпус и установить болты без затяжки.
- Полностью открыть диск затвора.
- Удалить фланцевые распорки, затем затянуть гайки вручную, при этом проследить за тем, чтобы затвор сохранял соосность с фланцами.
- Медленно закрыть затвор, проверив свободное вращение диска.
- Снова установить диск в полностью открытое положение и последовательно равномерно затянуть болты, расположенные по диагонали. Не закрывать затвор во время затягивания болтов, так как пережатие седлового уплотнения фланцами приведет к заклиниванию диска и протечкам.
- Убедиться, что оба ответных фланца плотно прилегают к корпусу затвора по всему периметру (металл по металлу).

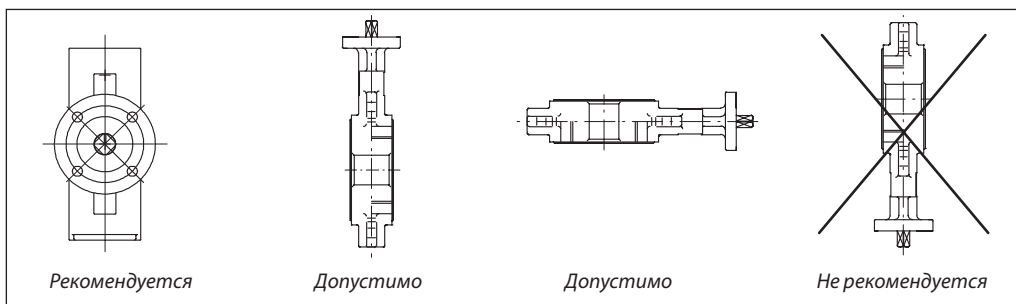
Выполнить как минимум, пять полных циклов «открыто/закрыто».

**Установка затвора на новые системы**

- Проверить, что поверхность затвора, седлового уплотнения и ответных фланцев чистые и без повреждений.
  - Установить корпус слегка открытого затвора между двумя фланцами, закрепить несколькими болтами, а затем затянуть их.
  - Установить данный узел на систему. Для этого необходимо укрепить фланцы в системе сваркой в нескольких точках, ослабить болты и отсоединить затвор от фланцев.
- Внимание!** Нельзя осуществлять приварку фланцев, если к ним присоединен затвор, поскольку это может привести к повреждению седлового уплотнения.
- Завершить приварку фланцев и дождаться их полного остывания.
  - Установить затвор, следуя инструкции по установке затворов на существующие системы.
  - Убедиться, что оба ответных фланца плотно прилегают к корпусу затвора по всему периметру (металл по металлу).

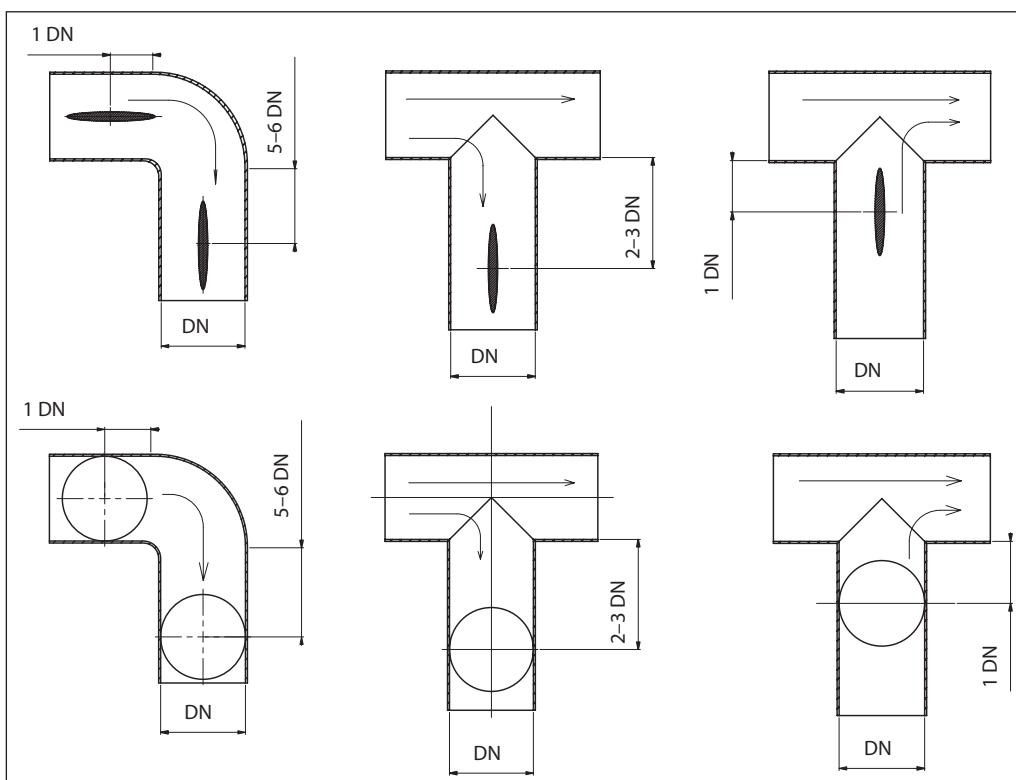
Выполнить как минимум пять полных циклов «открыто/закрыто».

**Монтаж и эксплуатация**  
(продолжение)



В целях увеличения срока эксплуатации затвора рекомендуется руководствоваться указанными ниже расстояниями.

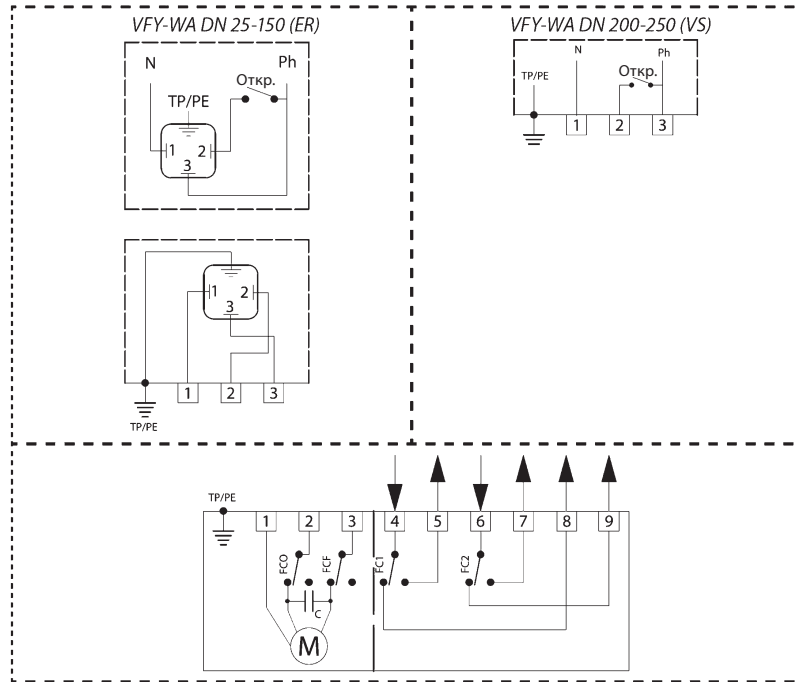
Затвор, установленный вблизи соединения труб, попадает в зону турбулентности, что увеличивает его износ.



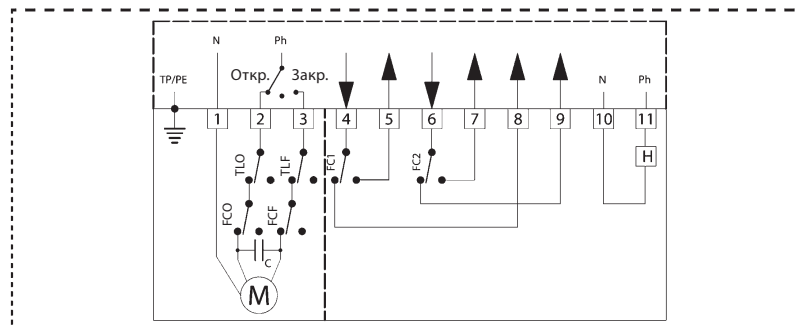
Схемы электрических соединений

Схемы электрических подсоединений VFY-WA

VFY-WA DN25-250



VFY-WA DN300-600

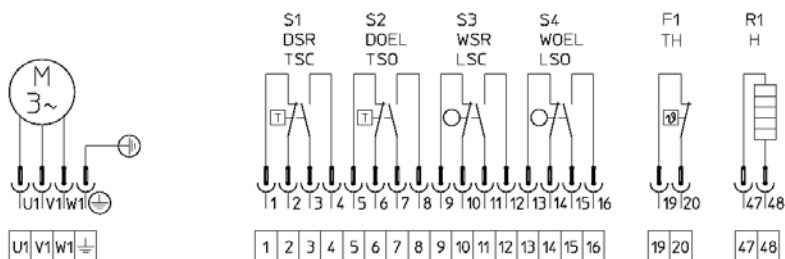


FCO — внутренний концевой выключатель «Открыто»  
 FCF — внутренний концевой выключатель «Закрыто»  
 TLO — моментный выключатель «Открыто»  
 TLF — моментный выключатель «Закрыто»  
 M — мотор

FC1 — концевой выключатель обратной связи «Открыто»  
 FC2 — концевой выключатель обратной связи «Закрыто»  
 H — подогреватель

Схемы электрических подключений (продолжение)

Схемы электрических подключений привода AUMA (TPA00R1AA-001-000)



**II** ЗАКРЫТ Остановлен по конечному положению  
**III** ОТКРЫТ Остановлен по конечному положению

**II** ЗАКРЫТ Остановлен моментным выключателем  
**III** ОТКРЫТ Остановлен по конечному положению

положение переключателей			
Schalter/ Switch	Kontakt/ Contact	OK ZU закрыт	NOK AUF открыт
S1 DSR/TSC	Норм закрытый	—	—
	Норм открытый	—	—
S2 DOEL/TSO	Норм закрытый	—	—
	Норм открытый	—	—
S3 WSR/LSC	Норм закрытый	—	—
	Норм открытый	—	—
S4 WOEL/LSO	Норм закрытый	—	—
	Норм открытый	—	—

положение переключателей			
Schalter/ Switch	Kontakt/ Contact	OK ZU закрыт	NOK AUF открыт
S1 DSR/TSC	Норм закрытый	—	—
	Норм открытый	—	—
S2 DOEL/TSO	Норм закрытый	—	—
	Норм открытый	—	—
S3 WSR/LSC	Норм закрытый	—	—
	Норм открытый	—	—
S4 WOEL/LSO	Норм закрытый	—	—
	Норм открытый	—	—

— = Контакт замкнут  
 - - = Контакт разомкнут

- S1 DSR/TSC Моментный выключатель. Закрытие. Движение по часовой стрелке
- S2 DOEL/TSO Моментный выключатель. Открытие. Движение против часовой стрелки
- S3 WSR/LSC Концевой выключатель. Открытие. Движение против часовой стрелки
- S4 WOEL/LSO Концевой выключатель. Закрытие. Движение по часовой стрелке
- F1 TH Термо-защита мотора
- R1 H Подогреватель контактов

Схема показывает состояние привода в промежуточном положении, выключатели не задействованы.  
 Взрывозащищенные версии приводов применяются клеммные зажимы вместо разъемных панелей.

Габаритные размеры  
дисковых затворов VFY

*VFY с металлической рукояткой*

DN	DN 25–200					DN 250–300	
	A	B	C	D	E	Масса	
	мм						кг
25	50	158	200	33	45	2,3	
32/40	57	163	200	33	45	2,4	
50	62	169	200	43	45	3,3	
65	70	178	200	46	45	3,6	
80	89	184	200	46	45	4,0	
100	106	208	200	52	45	6,3	
125	120	223	290	56	65	7,5	
150	131	236	290	56	65	8,5	
200	165	258	290	60	65	12,2	
250	196	266	450	68	46	23,7	
300	238	336	450	79	86	28,2	

*VFY с ручным редуктором*

DN	A	B	C	D	ØE	Масса
	мм					
25	50	214,5	120	33	125	2,8
32/40	57	219,5	120	33	125	2,9
50	62	225,5	120	43	125	3,6
65	70	234,5	120	46	125	4
80	89	240,5	120	46	125	4,3
100	106	264,5	120	52	125	6,3
125	120	279,5	120	56	125	7,4
150	131	292,5	120	56	125	8,5
200	166	315	120	60	125	12,3
250	196	429	239	68	250	25,2
300	238	453	239	77	250	28,9
350	270	468	239	78	250	41,4

**Габаритные размеры  
дисковых затворов VFY  
(продолжение)**

*VFY с металлической рукояткой*

DN	A	B	C	D	E	Масса кг
	мм					
32/40	57	163	200	33	45	2,8
50	62	169	200	43	45	3,7
65	70	178	200	46	45	4,1
80	89	184	200	46	45	5,1
100	106	208	200	52	45	7,6
125	120	223	290	56	65	10,0
150	131	236	290	56	65	11,0
200	162	290	290	60	98	17,2
250	198	266	450	70	46	29,8
300	227	290	450	77	46	37,5

*VFY с ручным редуктором*

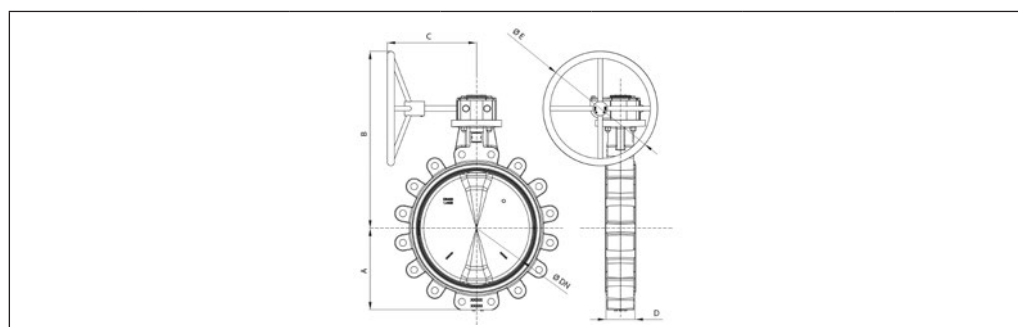
DN	A	B	C	D	ØE	Масса кг
	мм					
50	62	225,5	120	43	125	4
65	70	234,5	120	46	125	4,5
80	89	240,5	120	46	125	5,4
100	103	264,5	120	52	125	7,9
125	119	279,5	120	56	125	9,9
150	133	292,5	120	56	125	11,9
200	162	315	120	60	125	17
250	198	429	239	68	250	30,8
300	227	453	239	77	250	38,3
350	248	468	239	78	250	49,7



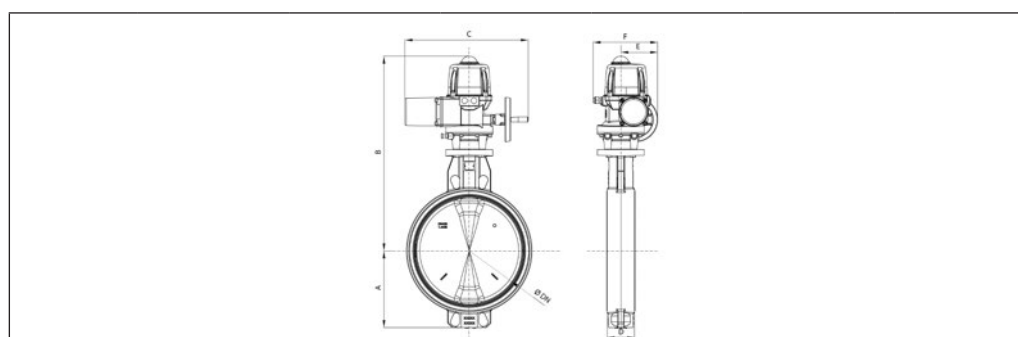
## Габаритные размеры дисковых затворов VFY (продолжение)

<p>VFY-WA DN 25-150</p>								<p>VFY-WA DN 200-250</p>								<p>VFY-WA DN 300-350</p>							
DN	A	B	C	D	E	F	Вес, кг	DN	A	B	C	D	E	F	Вес, кг	DN	A	B	C	D	E	F	Вес, кг
	мм								мм								мм						
25	50	277	92	33	45	136	3,2	200	166	426	170	60	69	174	16,8	300	238	596	472	77	143	255	41
32/40	57	282	92	33	45	136	3,3	250	196	524	170	68	69	174	25,8	350	270	654	472	78	143	255	54
50	62	288	92	43	45	136	3,4																
65	70	297	92	46	45	136	4,5																
80	89	303	92	46	45	136	4,6																
100	105	351	128	52	55	151	6,4																
125	120	366	128	56	55	151	8,5																
150	131	355	128	56	55	151	10,5																

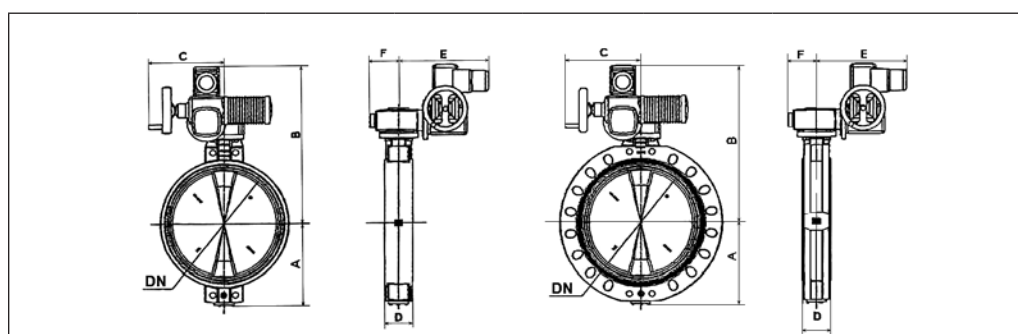
DN	A	B	C	D	øE	Вес, кг
	мм					
400	286	619	312	102	400	67,5
450	315	652	312	114	400	91,5
500	355	682	350	127	400	115,5
600	415	843	411	154	500	170
700	460	931	487	165	600	251,6
800	520	935	447	190	500	296,6
900	583	1059	500	203	600	622,6
1000	640	1111	500	216	600	711,0

**Габаритные размеры  
дисковых затворов VFY**  
(продолжение)


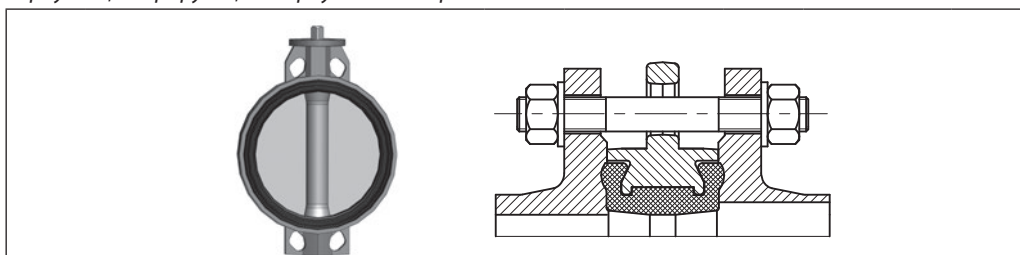
DN	A	B	C	D	øE	Вес, кг
	мм					
400	286	619	312	102	400	90
450	315	652	312	114	400	122
500	355	682	350	127	400	163
600	415	843	411	154	500	245



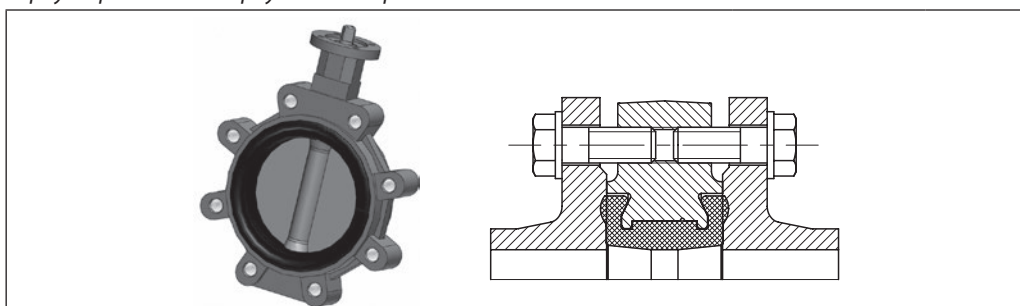
DN	A	B	C	D	øE	Вес, кг
	мм					
400	286	684	482	102	211	300
450	315	723	482	114	211	300
500	355	907	389	127	260	572
600	415	962	389	154	260	572



DN, мм	A	B	C	D	E	F	Вес, кг
	мм						
400	286	771	254	102	248	80	82
450	315	842	254	114	248	105	121
500	355	865	254	127	248	105	134
600	415	915	254	154	248	112,5	182
700	460	889	249	165	547	213	269
800	520	953	254	190	554	194	323
900	583	1028	249	203	563	290	620
1000	640	1080	249	216	563	290	880
1200	768	1198	249	252	563	290	1036

**Комплекты крепежа к  
дисковым затворам VFY**
*Корпус: с центрирующими проушинами. Крепление: шпильками*

**PN 16**

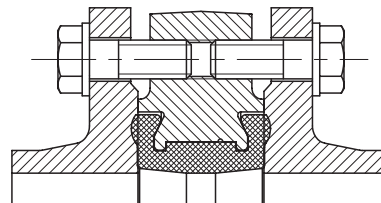
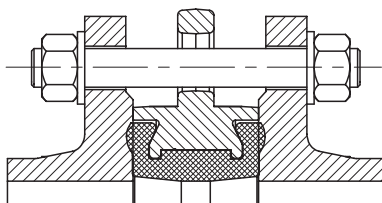
DN	Шпилька		Гайка		Шайба	
	Обозн.	Кол.	Обозн.	Кол.	Обозн.	Кол.
25	Шпилька А М12х100.35, Ст. 35	4	Гайка М12	8	Шайба 12	8
32	Шпилька А М16х110.40, Ст. 35	4	Гайка М16	8	Шайба 16	8
40	Шпилька А М16х120.45, Ст. 35	4	Гайка М16	8	Шайба 16	8
50	Шпилька А М16х130.45, Ст. 35	4	Гайка М16	8	Шайба 16	8
65	Шпилька А М16х130.45, Ст. 35	4	Гайка М16	8	Шайба 16	8
80	Шпилька А М16х140.50, Ст. 35	8	Гайка М16	16	Шайба 16	16
100	Шпилька А М16х140.50, Ст. 35	8	Гайка М16	16	Шайба 16	16
125	Шпилька А М16х150.50, Ст. 35	8	Гайка М16	16	Шайба 16	16
150	Шпилька А М20х160.55, Ст. 35	8	Гайка М20	16	Шайба 20	16
200	Шпилька А М20х160.55, Ст. 35	12	Гайка М20	24	Шайба 20	24
250	Шпилька А М24х190.60, Ст. 35	12	Гайка М24	24	Шайба 24	24
300	Шпилька А М24х200.65, Ст. 35	12	Гайка М24	24	Шайба 24	24
350	Шпилька А М24х210.70, Ст. 35	16	Гайка М24	32	Шайба 24	32

*Корпус: с резьбовыми проушинами. Крепление: болтами*

**PN 16**

DN	Болт		Шайба	
	Обозн.	Кол.	Обозн.	Кол.
32	Болт М16–30, Ст. 35	8	Шайба 16	8
40	Болт М16–30, Ст. 35	8	Шайба 16	8
50	Болт М16–35, Ст. 35	8	Шайба 16	8
65	Болт М16–40, Ст. 35	8	Шайба 16	8
80	Болт М16–40, Ст. 35	16	Шайба 16	16
100	Болт М16–45, Ст. 35	16	Шайба 16	16
125	Болт М16–50, Ст. 35	16	Шайба 16	16
150	Болт М20–50, Ст. 35	16	Шайба 20	16
200	Болт М20–55, Ст. 35	24	Шайба 20	24
250	Болт М24–60, Ст. 35	24	Шайба 24	24
300	Болт М24–65, Ст. 35	24	Шайба 24	24
350	Болт М24–70, Ст. 35	32	Шайба 24	32

**Комплекты крепежа к дисковым затворам SYLAX DN 400–1200**

Корпус: с центрирующими проушинами. Крепление: шпильками



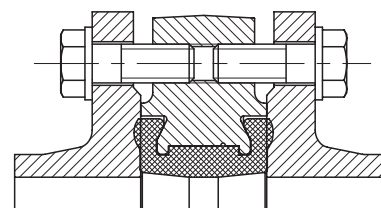
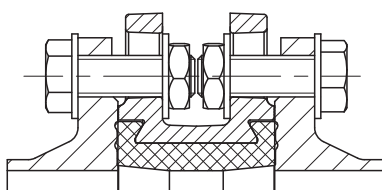
PN 10

DN	Вокруг корпуса						Для резьбовых отверстий у штока затвора			
	Шпилька		Гайка		Шайба		Болт		Шайба	
	Обозн.	Кол.	Обозн.	Кол.	Обозн.	Кол.	Обозн.	Кол.	Обозн.	Кол.
400	Шпилька А М24х220.65, Ст. 35	16	Гайка М24	32	Шайба 24	32	–	–	–	–
450	Шпилька А М24х230.65, Ст. 35	16	Гайка М24	32	Шайба 24	32	Болт М24–60, Ст. 35	8	Шайба 24	8
500	Шпилька А М24х250.70, Ст. 35	16	Гайка М24	32	Шайба 24	32	Болт М24–75Ст.35	8	Шайба 24	8
600	Шпилька А М27х290.70, Ст. 35	16	Гайка М27	32	Шайба 27	32	Болт М27–90, Ст. 35	8	Шайба 27	8
700	Шпилька А М27х300.75, Ст. 35	20	Гайка М27	40	Шайба 27	40	Болт М27–80, Ст. 35	8	Шайба 27	8
800	Шпилька А М30х340.75, Ст. 35	20	Гайка М30	40	Шайба 30	40	Болт М30–95, Ст. 35	8	Шайба 30	8
900	Шпилька А М30х360.80, Ст. 35	24	Гайка М30	48	Шайба 30	48	Болт М30–80, Ст. 35	8	Шайба 30	8
1000	Шпилька А М33х380.85, Ст. 35	24	Гайка М33	48	Шайба 33	48	Болт М33–95, Ст. 35	8	Шайба 33	8

PN 16

DN	Вокруг корпуса						Для резьбовых отверстий у штока затвора			
	Шпилька		Гайка		Шайба		Болт		Шайба	
	Обозн.	Кол.	Обозн.	Кол.	Обозн.	Кол.	Обозн.	Кол.	Обозн.	Кол.
400	Шпилька А М27х250.75, Ст. 35	16	Гайка М27	32	Шайба 27	32	–	–	–	–
450	Шпилька А М27х260.75, Ст. 35	16	Гайка М27	32	Шайба 27	32	Болт М27–75, Ст. 35	8	Шайба 27	8
500	Шпилька А М30х290.85, Ст. 35	16	Гайка М30	32	Шайба 30	32	Болт М30–90, Ст. 35	8	Шайба 30	8
600	Шпилька А М33х330.95, Ст. 35	16	Гайка М33	32	Шайба 33	32	Болт М33–110, Ст. 35	8	Шайба 33	8
700	Шпилька А М33х350.95, Ст. 35	20	Гайка М33	40	Шайба 33	40	Болт М33–95, Ст. 35	8	Шайба 33	8
800	Шпилька А М36х390.100, Ст. 35	20	Гайка М36	40	Шайба 36	40	Болт М36–115, Ст. 35	8	Шайба 36	8
900	Шпилька А М36х410.110, Ст. 35	24	Гайка М36	48	Шайба 36	48	Болт М36–100, Ст. 35	8	Шайба 36	8
1000	Шпилька А М39х430.110, Ст. 35	24	Гайка М39	48	Шайба 39	48	Болт М39–110, Ст. 35	8	Шайба 39	8

Корпус: с двойными фланцами. Крепление: болтами



PN 10

DN	Вокруг корпуса						Для резьбовых отверстий у штока затвора			
	Болт		Гайка низкая		Шайба		Болт		Шайба	
	Обозн.	Кол.	Обозн.	Кол.	Обозн.	Кол.	Обозн.	Кол.	Обозн.	Кол.
1200	Болт М36–160, Ст. 35	56	Гайка М36	56	Шайба 36	112	Болт М36–110, Ст. 35	8	Шайба 36	8

PN 16

DN	Вокруг корпуса						Для резьбовых отверстий у штока затвора			
	Болт		Гайка низкая		Шайба		Болт		Шайба	
	Обозн.	Кол.	Обозн.	Кол.	Обозн.	Кол.	Обозн.	Кол.	Обозн.	Кол.
1200	Болт М45–180, Ст. 35	56	Гайка М45	56	Шайба 45	112	Болт М45–120, Ст. 35	8	Шайба 45	8



**Центральный офис • ООО «Данфосс»**

Россия, 143581 Московская обл., Истринский р-н, с./пос. Павло-Слободское, д. Лешково, 217.

Телефон: (495) 792-57-57. Факс: (495) 792-57-59. E-mail: [he@danfoss.ru](mailto:he@danfoss.ru) [www.heating.danfoss.ru](http://www.heating.danfoss.ru)

Компания «Данфосс» не несет ответственности за опечатки в каталогах, брошюрах и других изданиях, а также оставляет за собой право на модернизацию своей продукции без предварительного оповещения. Это относится также к уже заказанным изделиям при условии, что такие изменения не повлекут за собой последующих корректировок уже согласованных спецификаций. Все торговые марки в этом материале являются собственностью соответствующих компаний. «Данфосс», логотип «Danfoss» являются торговыми марками компании ООО «Данфосс». Все права защищены.

Техническое описание

## Дисковые затворы Danfoss для специального применения

Общие сведения



**LYCENE (DN 32–300 мм)** — дисковые затворы с корпусом из высокопрочного чугуна для химически активных сред (кислоты, щелочи, обессоленная вода) в системах водоподготовки, пищевой промышленности и пр.

*Затворы LYCENE не применяются в системах отопления и для транспортировки пара.*

- Диапазон рабочих температур среды: от –40 до 200 °С.
- Рабочее давление среды: до 10 бар.

*Более подробная информация содержится в каталоге «Запорно-регулирующая арматура для систем водоснабжения».*



**EMARIS (DN 50–250 мм)** — дисковые затворы с корпусом из углеродистой стали или коррозионно-стойкой стали для централизованного отопления, промышленного охлаждения, паровых систем, промышленного применения и пр.

- Диапазон рабочих температур среды: от –50 до 220 °С.
- Рабочее давление среды: до 50 бар.

*Более подробную информацию можно получить по запросу в компании «Данфосс».*

**Производитель дисковых затворов LYCENE, EMARIS — фирма SOCLA S.A.S.**

## 2. Клапаны обратные.

### Общие сведения

Клапаны обратные предназначены для предотвращения движения перемещаемой по трубопроводам среды — воды в обратном направлении.

Клапаны обратные состоят:

- из корпуса;
- из запорного элемента различного исполнения;
- из направляющей (у клапанов NVD 402, NRV EF, 223);
- из пружины;
- из уплотнений запорного элемента.

Клапаны обратные подразделяются:

- по материалу корпуса (материал указан в заголовке технического описания конкретного клапана):
  - латунь,
  - нержавеющей сталь,
  - чугун;
- по типу запорного элемента:
  - аксиальный,
  - тарельчатый,
  - двухстворчатый (двойной диск);
- по материалу запорного элемента:
  - чугун,
  - латунь,
  - бронза,
  - нержавеющей сталь;
- по параметрам перемещаемой среды (см. технические описания обратных клапанов);
- по способу присоединения с трубопроводом:
  - с внутренней резьбой (NRV EF),
  - фланцевый (NVD 402),
  - с наружной резьбой и дополнительно заказываемыми резьбовыми или приварными присоединительными патрубками с накидными гайками (223),
  - межфланцевый (NVD 802, NVD 812, NVD 805).

Все представленные в данном каталоге клапаны обратные и закрываются под действием пружины. Их можно устанавливать в любом положении за исключением клапана NVD 805, который не рекомендуется устанавливать на вертикальных трубопроводах при движении рабочей среды сверху вниз.

Из обратных клапанов NVD 402, NVD 802 и NVD 812 можно удалить пружину. При этом давление при открытии клапана значительно уменьшается (см. технические описания клапанов). Клапаны обратные со снятой пружиной должны устанавливаться только на вертикальном трубопроводе при направлении движения перемещаемой среды снизу вверх.

Гидравлическое сопротивление открытых обратных клапанов может быть рассчитано по формуле (1) (стр. 4) с использованием значений условной пропускной способности клапанов  $K_v$  или по номограммам, приведенным в технических описаниях.

Производитель обратных клапанов тип 233, NVD 402, NVD 802, NVD 805, NVD 812 — фирма Socla S.A.S.

## Техническое описание

## Клапан обратный тип NVD 402 чугунный фланцевый пружинный с аксиальным затвором

### Описание и область применения



Клапан обратный тип NVD 402 служит для предотвращения течения обратного потока среды.

Применяется в системах водоснабжения, распределения воды, в насосных станциях, промышленности, теплоснабжении в пределах эксплуатационных характеристик продукции.

Обратный клапан тип NVD 402 представляет собой наилучшую комбинацию гидравлической эффективности, прочности, герметичности и цены.

### Преимущества и отличительные характеристики

- Работают в любом монтажном положении.
- Не провоцирует гидравлического удара.
- Работают бесшумно.
- Оптимальное соотношение «цена — качество».
- Класс герметичности по ГОСТ 9544-2015: класс А.

### Основные характеристики

- Монтажное положение: любое.
- Условный проход: DN = 40–500 мм.
- Рабочая среда: вода для систем отопления, ГВС, ХВС, гликолевые р-ры до 50%
- Температура среды: от –10 до 100 °С.
- Присоединение к трубопроводу — фланцевое:
  - PN = 16 бар (для DN = 40–150 мм),
  - PN = 10 бар (для DN = 200–500 мм).

### Номенклатура и кодовые номера для оформления заказа

Условный проход DN, мм	Кодовый номер	Условное давление PN и максимальное рабочее давление P <sub>p</sub> при T <sub>макс.</sub> , бар	Температура перемещаемой среды, °С		Условная пропускная способность K <sub>vs</sub> , м <sup>3</sup> /ч
			T <sub>мин.</sub>	T <sub>макс.</sub>	
40	065B7470	16	–10	100	47
50	065B7471				99
65	065B7472				159
80	065B7473				222
100	065B7474				396
125	065B7475				619
150	065B7476				890
200	065B7477	10	–10	100	1120
250	065B7478				2010
300	065B7479				2459
350	065B7480				2843
400	065B7481				4370
500	065B7482				6914



## Устройство и материал

	№	Деталь		Материал
	1	Корпус	DN 40–400	Чугун GG25 с оксидным покрытием
			DN 500	Чугун GGG40 с оксидным покрытием
	2	Втулка		Бронза
	3	Осевая направляющая	DN 50	Бронза
			DN 40, 65–400	Чугун GG25 с оксидным покрытием
			DN 500	Чугун GGG40 с оксидным покрытием
	4	Пружина		AISI302
	5	Уплотнение		EPDM
	6	Затвор клапана	DN 40	Латунь
DN 50–65			Бронза	
Другие DN			Чугун GGG40 с оксидным покрытием	
7	Шток	DN 40	Латунь	
		Другие DN	Бронза	

## Выбор клапана

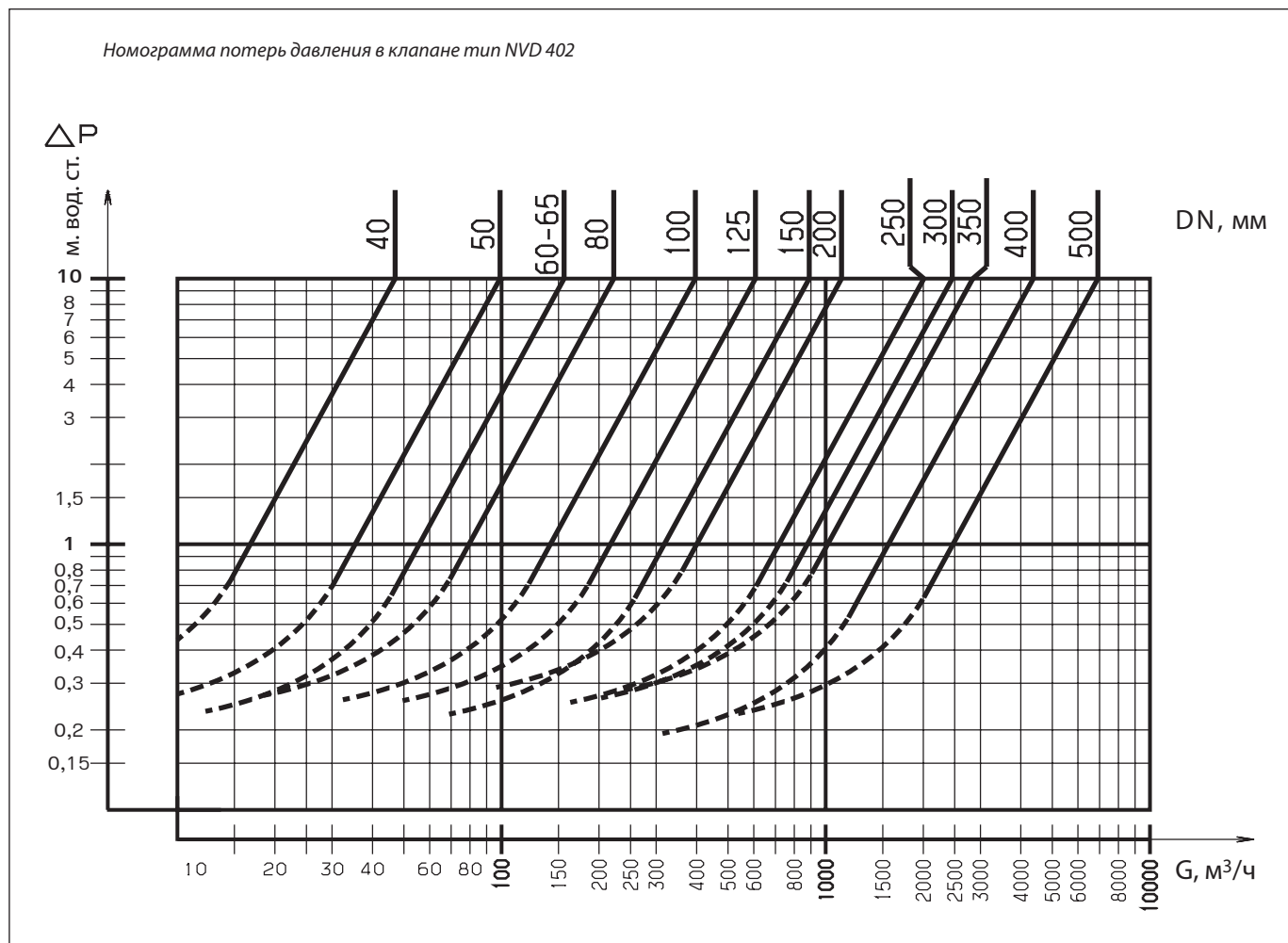
Диаметр клапана принимается равным диаметру трубопровода. Необходимо также учитывать давление открытия клапана

в зависимости от направления потока и наличия пружины. (Давление открытия дано в приведенной ниже таблице.)

DN		Давление открытия при направлении потока, мм вод. ст.			
дюймы	мм	↑	↓	←→	Без пружины
1½	40	440	210	320	120
2	50	440	220	330	110
2½	65	450	190	320	130
3	80	450	190	320	130
4	100	500	240	370	130
5	125	510	210	360	150
6	150	550	210	380	170
8	200	590	210	400	190
10	250	710	210	460	250
12	300	820	90	460	365
14	350	860	100	480	380
16	400	800	50	410	390
20	500	1030	0	430	580

Потери давления в полностью открытом клапане определяются с учетом приведенных выше значений пропускной способности  $K_{vs}$ , а

для оценки потерь давления при промежуточных положениях затвора клапана следует использовать приведенную далее номограмму.

**Выбор клапана (продолжение)**

**Монтаж**

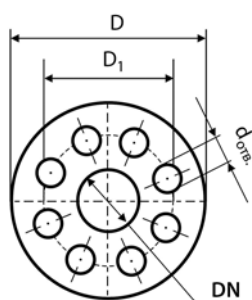
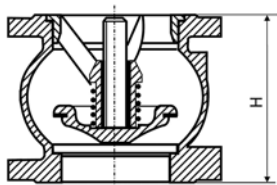
Клапан устанавливается на трубопровод так, чтобы стрелка на его корпусе совпала с направлением движения среды.

Клапаны этого типа закрываются под действием пружины. Поэтому возможно любое монтажное положение. Пружина может быть удалена из клапана, при этом давление открытия клапана значительно уменьшается. Клапаны обратные со снятой пружиной должны устанавливаться только на вертикальном трубопроводе при направлении движения воды снизу вверх.

Клапан устанавливается между плоскими или воротниковыми фланцами соответствующего диаметра (DN) и условного давления (PN) по ГОСТ 33259-2015.

Допустимая погрешность установки ответных фланцев и трубопровода в месте установки обратного затвора составляет 3–4 мм, чтобы в процессе монтажа на клапан не приходилась чрезмерная механическая нагрузка. Перед началом эксплуатации трубопровод необходимо продуть для удаления окалины и грязи.

## Габаритные размеры



Условный проход DN, мм	Высота H, мм	Размеры фланцев*, мм			Кол-во отверстий во фланце	Масса, кг
		D	D <sub>1</sub>	d <sub>отв</sub>		
40	85	150	110	19	4	4,2
50	100	165	125	19	4	5,8
65	120	185	145	19	4	8,1
80	140	200	160	19	8	10,2
100	170	220	180	19	8	14,5
125	200	250	210	19	8	24
150	230	285	240	23	8	32
200	289	340	295	23	8	53
250	354	405	350	23	12	94
300	396	460	400	23	12	140
350	473	533	460	23	16	225
400	560	597	515	28	16	312
500	750	670	565	28	20	540

Размеры ответных фланцев для обратных клапанов DN = 200–500 мм соответствуют PN = 10 бар.  
Обратные клапаны для присоединения к ним ответных фланцев, соответствующих PN = 16 бар, поставляются по спецзаказу. Следует иметь в виду, что максимальное рабочее давление таких клапанов P<sub>p</sub> = 10 бар.

## Центральный офис • ООО «Данфосс»

Россия, 143581 Московская обл., Истринский р-н, с./пос. Павло-Слободское, д. Лешково, 217.

Телефон: (495) 792-57-57. Факс: (495) 792-57-59. E-mail: he@danfoss.ru www.heating.danfoss.ru

Компания «Данфосс» не несет ответственности за опечатки в каталогах, брошюрах и других изданиях, а также оставляет за собой право на модернизацию своей продукции без предварительного оповещения. Это относится также к уже заказанным изделиям при условии, что такие изменения не повлекут за собой последующих корректировок уже согласованных спецификаций. Все торговые марки в этом материале являются собственностью соответствующих компаний. «Данфосс», логотип «Danfoss» являются торговыми марками компании ООО «Данфосс». Все права защищены.

## Техническое описание

## Клапаны обратные тип NVD 802 и NVD 812 межфланцевые пружинные тарельчатые

### Описание и область применения



Клапаны обратные тип NVD 802 и NVD 812 служат для предотвращения течения обратного потока среды.

Применяются в системах теплоснабжения, промышленности в пределах эксплуатационных характеристик продукции.

#### Преимущества и отличительные характеристики

- Работают бесшумно и в любом монтажном положении.
- Не провоцируют гидравлического удара.
- Низкое гидравлическое сопротивление.
- Класс герметичности по ГОСТ 9544-2015: класс E (допускается протечка).

#### Основные характеристики

- Монтажное положение: любое.
- Условный проход: DN = 32–200 мм.
- Рабочая среда: вода для систем отопления, ГВС, ХВС, гликолевые р-ры до 50%.
- Температура среды:

##### тип NVD 802:

- от –10 до 200 °С (для DN = 32–50 мм),
- от –10 до 100 °С (для DN = 65–200 мм);

##### тип NVD 812:

- от –10 до 350 °С.

- Присоединение к трубопроводу: межфланцевое.

### Номенклатура и кодовые номера для оформления заказа

Условный проход DN, мм	Кодовый номер	Условное давление PN и максимальное рабочее давление P <sub>р</sub> , бар	Температура перемещаемой среды, °С		Условная пропускная способность K <sub>vs</sub> , м <sup>3</sup> /ч
			T <sub>мин.</sub>	T <sub>макс.</sub>	
<i>Клапан обратный тип NVD 802</i>					
32	<b>065B7520</b>	16	–10	200	18
40	<b>065B7521</b>				28
50	<b>065B7522</b>				40,1
65	<b>065B7523</b>	16	–10	100	72,5
80	<b>065B7524</b>				111,0
100	<b>065B7525</b>				182,0
125	<b>065B7526</b>				302,0
150	<b>065B7527</b>				370,0
200	<b>065B7528</b>				546,0
<i>Клапан обратный тип NVD 812</i>					
15	<b>065B7530</b>	40	–10	350	4,24
20	<b>065B7531</b>				7,8
25	<b>065B7532</b>				12,4
32	<b>065B7533</b>				18
40	<b>065B7534</b>				28
50	<b>065B7535</b>				40,1
65	<b>065B7536</b>				72,5
80	<b>065B7537</b>				111,0
100	<b>065B7538</b>				182,0
125	<b>065B7539</b>				302,0
150	<b>065B7540</b>				370,0
200	<b>065B7541</b>				546,0

## Устройство и материалы

## Клапан обратный тип NVD 802

№	Деталь	Материал	
		Деталь	Материал
1	Корпус	DN = 32–50 мм	Латунь
		DN = 65–100 мм	Чугун GG25 с эпоксидным покрытием
		DN = 125–200 мм	Чугун GGG40 с эпоксидным покрытием
2	Затвор клапана	DN = 32–100 мм	Нерж. сталь AISI316L
		DN = 125–200 мм	Чугун GG25 с эпоксидным покрытием
3	Пружина		Нерж. сталь AISI302
4	Направляющая	DN = 32 мм	Нерж. сталь AISI316L
		DN = 40–100 мм	Нерж. сталь AISI304L
		DN = 125–200 мм	Чугун GG25 с эпоксидным покрытием
5	Втулка направляющей	DN = 125–200 мм	Бронза

## Клапан обратный тип NVD 812

№	Деталь	Материал	
		Деталь	Материал
1	Корпус	DN = 15 мм	Нерж. сталь AISI304
		DN = 20–65 мм	Нерж. сталь AISI304
		DN = 80–100 мм	Нерж. сталь AISI316L
		DN = 125–200 мм	Нерж. сталь AISI304
2	Затвор клапана	DN = 15–100 мм	Нерж. сталь AISI316L
		DN = 125–200 мм	Нерж. сталь AISI304
3	Пружина		Нерж. сталь AISI302
4	Направляющая	DN = 15 мм	Нерж. сталь AISI316L
		DN = 20–100 мм	Нерж. сталь AISI304L
		DN = 125–150 мм	Нерж. сталь AISI316L
		DN = 175–200 мм	Нерж. сталь AISI304
5	Проволочная петля для центровки		Бихромированная сталь
6	Фиксатор		Нерж. сталь AISI302
7	Антистатический трос		Медь

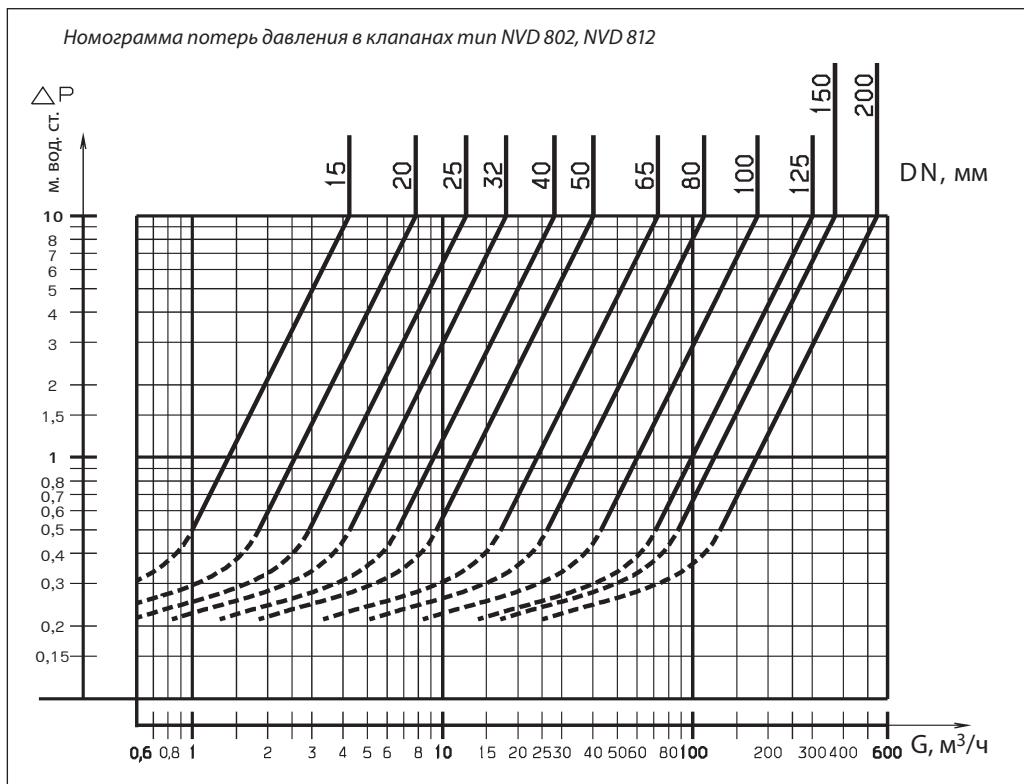
## Выбор клапана

При выборе клапана следует учитывать, что уплотнение «металл по металлу» не предусматривает абсолютную герметичность запирающей системы в обратном направлении, а также то, что данные типы обратных клапанов не рекомендуется использовать в системах, где используются поршневые насосы.

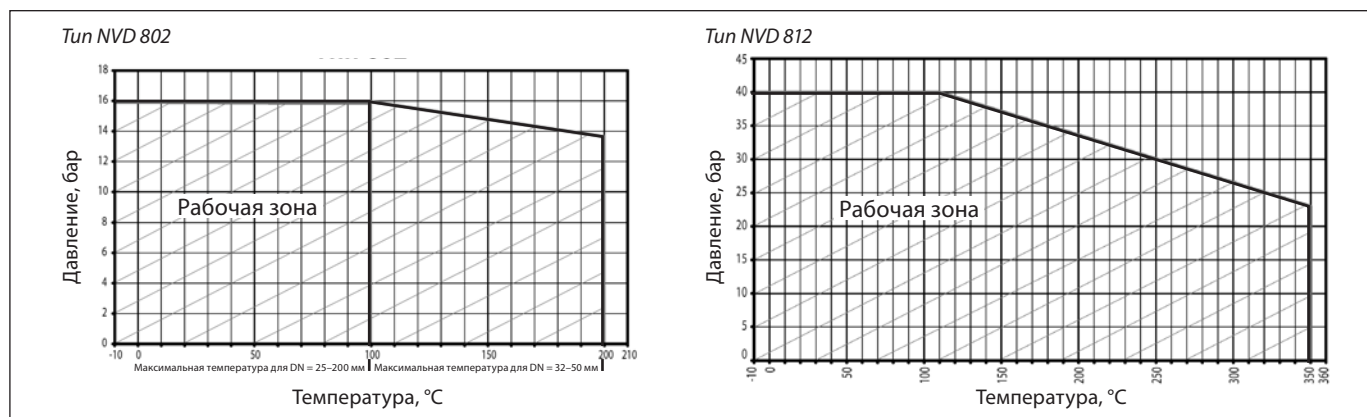
Диаметр клапана принимается равным диаметру трубопровода. Необходимо также учитывать давление открытия клапана в зависимости от направления потока и наличия пружины. (Давление открытия дано в приведенной ниже таблице.)

**Выбор клапана**  
(продолжение)

DN, мм	Минимальное давление открытия клапана тип NVD 802 и NVD 812, мм вод. ст.			
	↑	↓	↔	без пружины
				↑
15	160	120	140	20
20	165	125	145	20
25	165	115	140	25
32	190	130	160	30
40	200	120	160	40
50	210	110	155	50
65	210	100	155	55
80	226	95	160	65
100	235	75	205	80
125	335	75	205	130
150	360	70	215	145
200	515	105	310	205



**Рабочая зона**



## Монтаж

Клапан устанавливается на трубопровод так, чтобы стрелка на его корпусе совпадала с направлением движения среды.

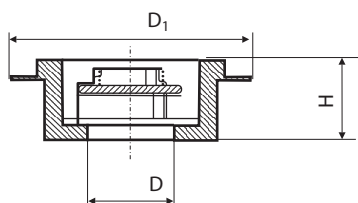
Клапаны этого типа закрываются под действием пружины. Поэтому возможно любое монтажное положение. Пружина может быть удалена из клапана, при этом давление открытия клапана значительно уменьшается. Клапаны обратные со снятой пружиной должны устанавливаться только на вертикальном трубопроводе при направлении движения воды снизу вверх.

Данные типы обратных клапанов не рекомендуется использовать в системах, где используются поршневые насосы или компрессоры.

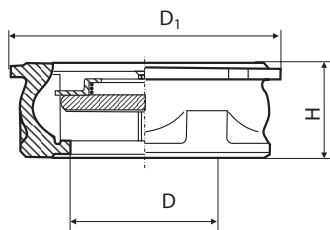
Клапан должен устанавливаться между фланцами по ГОСТ 33259-2015 соответствующего диаметра (DN) и условного давления (PN). Перед началом эксплуатации трубопровод необходимо продуть для удаления окалины и грязи.

## Габаритные и присоединительные размеры

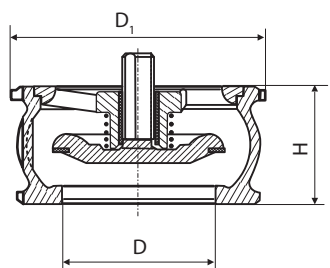
DN = 15–25 мм



DN = 32–100 мм



DN = 125–200 мм



Условный проход DN, мм	Размеры, мм			Масса, кг
	D	D <sub>1</sub>	H	
<i>Tun NVD 802</i>				
32	32	84	28	0,35
40	40	94	31,5	0,52
50	50	109	40	0,73
65	65	129	46	1,52
80	80	144	50	2,17
100	100	162	60	3,35
125	125	192	90	8,55
150	150	218	106	12,70
200	200	273	140	23,40
<i>Tun NVD 812</i>				
15	15	53	16	0,1
20	20	63	19	0,14
25	25	73	22	0,23
32	32	84	28	0,35
40	40	94	31,5	0,52
50	50	109	40	0,73
65	65	129	46	1,52
80	80	144	50	2,17
100	100	170	60	3,35
125	125	192	90	8,55
150	150	224	106	12,70
200	200	284	140	30

## Центральный офис • ООО «Данфосс»

Россия, 143581 Московская обл., Истринский р-н, с./пос. Павло-Слободское, д. Лешково, 217.

Телефон: (495) 792-57-57. Факс: (495) 792-57-59. E-mail: [he@danfoss.ru](mailto:he@danfoss.ru) [www.heating.danfoss.ru](http://www.heating.danfoss.ru)

Компания «Данфосс» не несет ответственности за опечатки в каталогах, брошюрах и других изданиях, а также оставляет за собой право на модернизацию своей продукции без предварительного оповещения. Это относится также к уже заказанным изделиям при условии, что такие изменения не повлекут за собой последующих корректировок уже согласованных спецификаций. Все торговые марки в этом материале являются собственностью соответствующих компаний. «Данфосс», логотип «Danfoss» являются торговыми марками компании ООО «Данфосс». Все права защищены.

## Техническое описание

## Затвор обратный тип NVD 805 чугунный межфланцевый пружинный двустворчатый

### Описание и область применения



Затвор обратный тип NVD 805 служит для предотвращения течения обратного потока среды.

Применяется в системах водоснабжения, распределения воды, в насосных станциях, в промышленности, теплоснабжении в пределах эксплуатационных характеристик продукции.

### Преимущества и отличительные характеристики

- Не провоцирует гидравлического удара.
- Работает бесшумно.
- Низкое гидравлическое сопротивление.

### Основные характеристики

- Рабочая среда: вода для систем отопления, ГВС, ХВС, гликолевые р-ры до 50%.
- Температура среды:
  - от  $-10$  до  $100$  °C (для DN = 50–300 мм),
  - от  $-10$  до  $80$  °C (для DN = 350–600 мм).
- Присоединение к трубопроводу: межфланцевое.
- Монтажное положение:
  - на горизонтальном трубопроводе,
  - на вертикальном трубопроводе: направление движения среды снизу вверх.
- Класс герметичности по ГОСТ 9544-2015: класс А.

### Номенклатура и кодовые номера для оформления заказа

#### Затвор обратный тип NVD 805

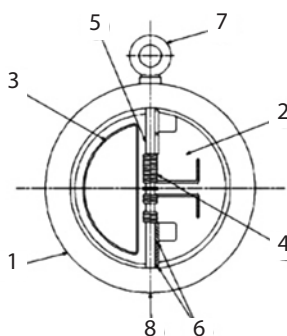
Условный проход DN, мм	Кодовый номер	Условное давление PN и максимальное рабочее давление P <sub>p</sub> , бар	Температура переменной среды, °C		Условная пропускная способность K <sub>vs</sub> , м <sup>3</sup> /ч
			T <sub>мин.</sub>	T <sub>макс.</sub>	
50	065B7505	16	-10	100	39,4
65	065B7506				83,0
80	065B7507				138,0
100	065B7508				250,0
125	065B7509				505,0
150	065B7510				891,0
200	065B7511				1510,0
250	065B7512				2746,0
300	065B7513		3936,0		
350	065B7514		4254,0		
400	065B7515		5000,0		
450	065B7516		6547,0		
500	065B7517		7800,0		
600	065B7518		11 269,0		



## Устройство и материалы

№	Деталь	Материал	
1	Корпус DN = 50–150 мм	Чугун GG25 с оксидным покрытием	
		DN = 200–300 мм	Чугун GGG40 с оксидным покрытием
		DN = 300–600 мм	Чугун GG25 с оксидным покрытием
2	Пластины	Алюминиевая бронза	
3	Уплотнение DN = 50–300 мм	EPDM	
		DN = 350–600 мм	NBR (нитрил)
4	Пружина	Нерж. сталь AISI 316	
5	Шток DN = 50–300 мм	Нерж. сталь AISI 316	
		DN = 350–600 мм	Нерж. сталь AISI 304
6	Прокладка	PTFE	
7	Рым-болт	Сталь ХС15	
8	Заглушка	Латунь	

Tun NVD 805

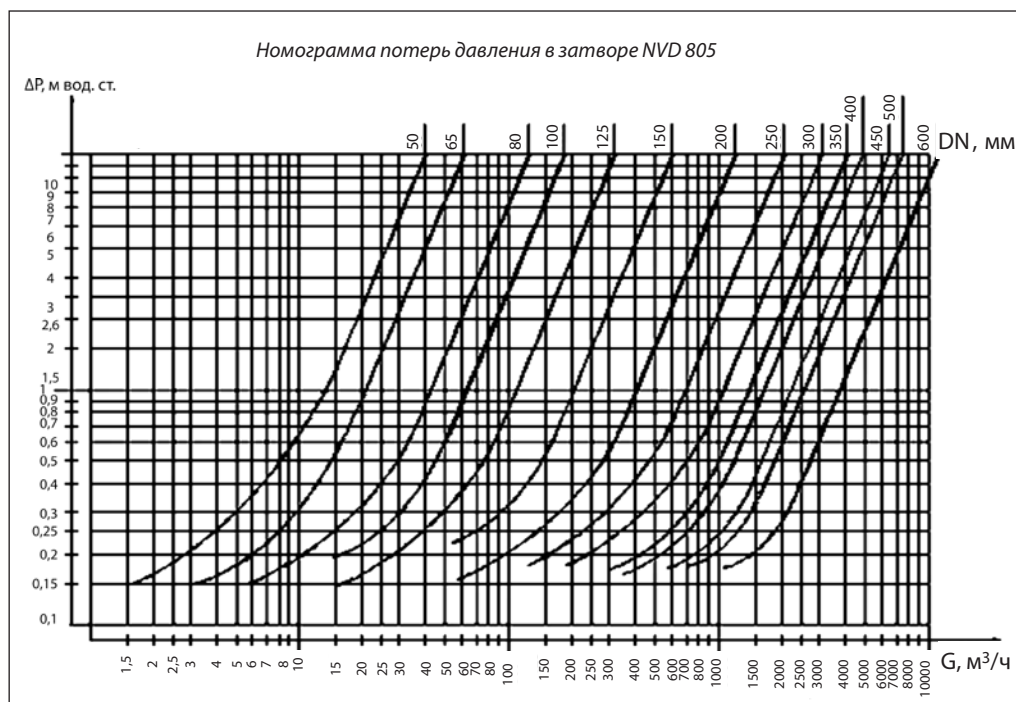


## Выбор затвора

Диаметр затвора принимается равным диаметру трубопровода. Давление открытия затвора близко к нулю.

Потери давления в полностью открытом затворе определяются с учетом приведенных

выше значений пропускной способности  $K_{vs}$ , а для оценки потерь давления при промежуточных положениях пластин затвора следует использовать приведенные ниже номограммы.



Во избежание возникновения осцилляций потока и колебаний затвора следует избегать завышения диаметра трубопровода и обратного затвора, т. е. желательно, чтобы затвор

не работал с частично открытым положением створок.

На номограмме пунктирными линиями показаны зоны частичного открытия затвора.

**Монтаж**

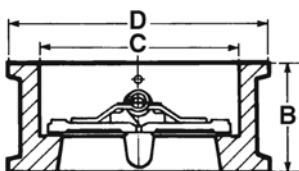
Затвор устанавливается на трубопровод так, чтобы стрелка на его корпусе совпала с направлением движения среды.

Монтажное положение — на горизонтальном или вертикальном трубопроводе при направлении движения воды снизу вверх.

Затвор должен устанавливаться между фланцами по ГОСТ 33259-2015 соответствующего диаметра DN и условного давления PN 16 или PN 10 с использованием прокладок.

Расстояния от узлов трубопровода (расширения, повороты, сужения и др. элементы) и арматуры до места установки затвора должны быть не меньше  $3 \dots 5 \times DN$ .

Допустимая погрешность установки ответных фланцев и трубопровода в месте установки обратного затвора составляет 3–4 мм, чтобы в процессе монтажа на затвор не приходилась чрезмерная механическая нагрузка. Перед началом эксплуатации трубопровод необходимо продуть для удаления окалины и грязи.

**Габаритные и присоединительные размеры**


Условный проход DN, мм	Размеры, мм			Масса, кг
	B	C	D	
50	54	60	109	1,2
65	54	73	129	1,8
80	57	89	144	2,9
100	64	114	164	3,9
125	70	141	194	5,8
150	76	168	220	8,0
200	95	219	275	14,0
250	108	273	330	22,0
300	143	324	380	34,0
350	184	356	440	70,0
400	191	406	491	99,0
450	103	457	541	118,0
500	213	508	596	180,0
600	222	610	698	250,0



**Центральный офис • ООО «Дanfосс»**

Россия, 143581 Московская обл., Истринский р-н, с./пос. Павло-Слободское, д. Лешково, 217.

Телефон: (495) 792-57-57. Факс: (495) 792-57-59. E-mail: [he@danfoss.ru](mailto:he@danfoss.ru) [www.heating.danfoss.ru](http://www.heating.danfoss.ru)

Компания «Дanfосс» не несет ответственности за опечатки в каталогах, брошюрах и других изданиях, а также оставляет за собой право на модернизацию своей продукции без предварительного оповещения. Это относится также к уже заказанным изделиям при условии, что такие изменения не повлекут за собой последующих корректировок уже согласованных спецификаций. Все торговые марки в этом материале являются собственностью соответствующих компаний. «Дanfосс», логотип «Danfoss» являются торговыми марками компании ООО «Дanfосс». Все права защищены.

Техническое описание

## Клапан обратный тип 223 латунный пружинный с наружной резьбой и аксиальным затвором

**Описание  
и область применения**



Клапан обратный тип 223 служит для предотвращения течения обратного потока среды.

Применяется в системах холодного и горячего водоснабжения в пределах эксплуатационных характеристик продукции.

Пружинная конструкция с мягким уплотнением затвора обеспечивает герметичность

закрытия клапана, а также возможность монтажа в любом положении.

Клапан тип 223 характеризуется низким гидравлическим сопротивлением, не создает условий для возникновения гидравлического удара.

Использованы материалы, не способствующие образованию отложений.

Клапан оснащен двумя отверстиями с заглушками 1/4".

Резьба трубная цилиндрическая (BSP), наружная.

Для присоединения к трубопроводу необходимо присоединение патрубков с накидными гайками.

Рабочая среда: вода для систем отопления, ГВС, ХВС, гликолевые р-ры до 50%

Класс герметичности по ГОСТ 9544-2015: класс А.



**Номенклатура и  
кодвые номера для  
оформления заказа**

*Клапан обратный тип 223*

Условный проход DN, мм	Кодовый номер	Условное давление PN и максимальное рабочее давление P <sub>p</sub> , бар	Температура перемещаемой среды, °C		Условная пропускная способность K <sub>vs</sub> , м <sup>3</sup> /ч
			T <sub>мин.</sub>	T <sub>макс.</sub>	
15	<b>149B2890</b>	16	-10	80	4,25
20	<b>149B2891</b>				9
25	<b>149B2892</b>				14,53
32	<b>149B2893</b>				23,3
40	<b>149B2894</b>				40,47
50	<b>149B2895</b>				65,27

*Принадлежности для клапана тип 223*

Комплект присоединительных патрубков с накидными гайками (2 патрубка, 2 латунные накидные гайки, 2 прокладки).

Эскиз	Условный проход DN, мм	Кодовый номер	Примечание
	15	<b>003H6902</b>	С наружной резьбой, материал: латунь
	20	<b>003H6903</b>	
	25	<b>003H6904</b>	
	32	<b>003H6906</b>	
	40	<b>065F6061</b>	
	50	<b>065F6062</b>	
	15	<b>003H6908</b>	Под приварку, материал патрубка: сталь, материал гайки: латунь
	20	<b>003H6909</b>	
	25	<b>003H6910</b>	
	32	<b>003N5093</b>	
	40	<b>065F6081</b>	
	50	<b>065F6082</b>	

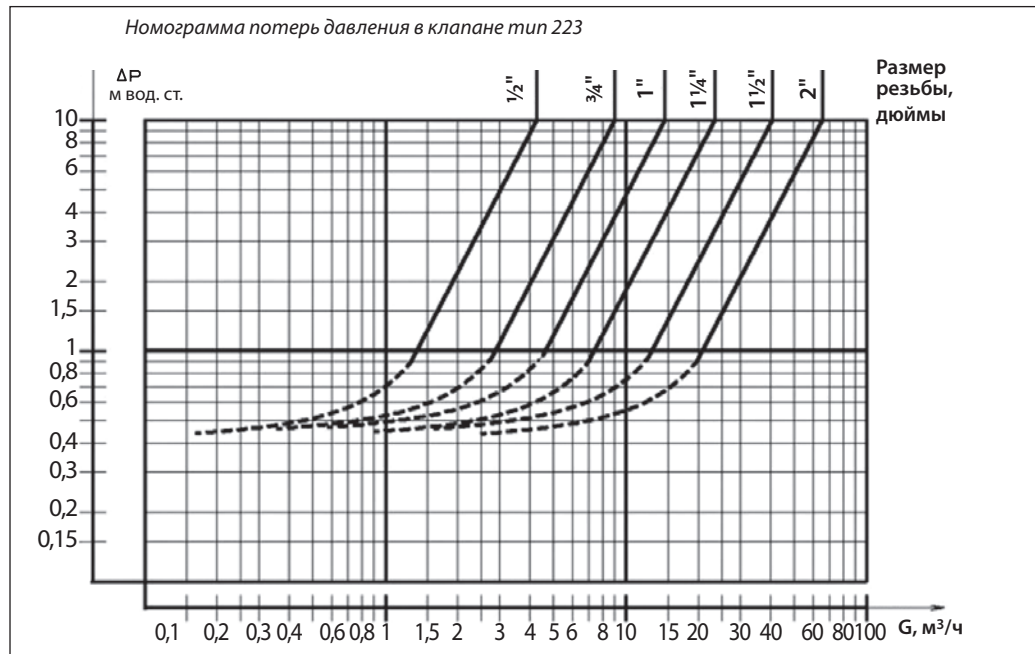
**Устройство и материал**

	№	Деталь	Материал
	1	Корпус клапана	Латунь
	2	Осевая направляющая	Латунь
	3	Затвор клапана	Латунь
	4	Шток затвора	Латунь
	5	Уплотнение	EPDM
	6	Пружина	Нерж. сталь AISI302
	7	Резьбовая пробка	Латунь
	8	Уплотнение	EPDM

**Выбор клапана**

Диаметр клапана подбирается равным диаметру трубопровода. Давление открытия клапана находится в диапазоне 0,15–0,8 м вод. ст. Потери давления в полностью открытом клапане определяются с учетом приведенных

выше значений пропускной способности  $K_{vs}$ , а для оценки потерь давления при промежуточных положениях затвора клапана следует использовать приведенную ниже номограмму.

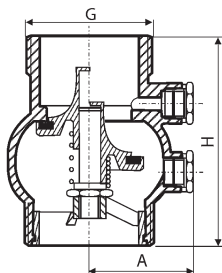


**Монтаж**

Клапан устанавливается на трубопровод так, чтобы стрелка на его корпусе совпадала с направлением движения среды. Для удобства монтажа и демонтажа рекомендуется использовать присоединительные

патрубки из приведенного выше списка деталей. Клапаны этого типа закрываются под действием пружины. Возможно любое монтажное положение.

**Габаритные и присоединительные размеры**



Условный проход DN, мм	Размер присоединительной резьбы G, дюймы	Размеры, мм		Масса, кг
		A	H	
15	3/4	28	67	0,2
20	1	35	74	0,3
25	1 1/4	39	81	0,47
32	1 1/2	44	89	0,64
40	2	48	95	1,14
50	2 1/2	56	115	1,75

**Центральный офис • ООО «Данфосс»**

Россия, 143581 Московская обл., Истринский р-н, с./пос. Павло-Слободское, д. Лешково, 217.  
Телефон: (495) 792-57-57. Факс: (495) 792-57-59. E-mail: he@danfoss.ru www.heating.danfoss.ru

Компания «Данфосс» не несет ответственности за опечатки в каталогах, брошюрах и других изданиях, а также оставляет за собой право на модернизацию своей продукции без предварительного оповещения. Это относится также к уже заказанным изделиям при условии, что такие изменения не повлекут за собой последующих корректировок уже согласованных спецификаций. Все торговые марки в этом материале являются собственностью соответствующих компаний. «Данфосс», логотип «Danfoss» являются торговыми марками компании ООО «Данфосс». Все права защищены.

## Техническое описание

## Клапан обратный латунный пружинный муфтовый NRV EF

### Описание и область применения



Клапан обратный NRV EF предназначен для предотвращения обратного движения среды. Универсальный клапан применяется в системах водо- и теплоснабжения на трубопроводах DN до 50 мм.

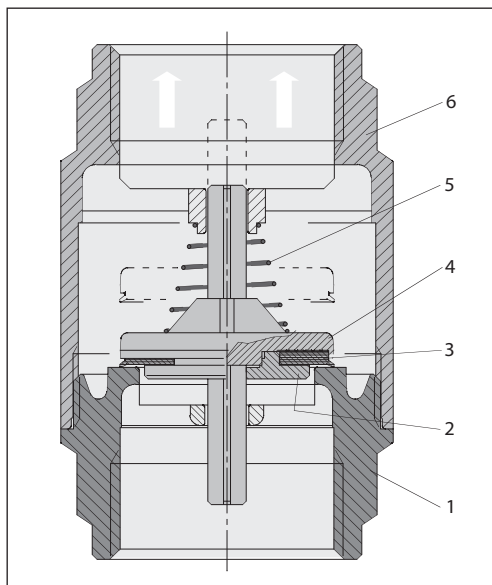
Пружинная конструкция с мягким уплотнением затвора обеспечивает герметичность закрытия клапана, а также возможность монтажа в любом положении.

Клапаны NRV EF характеризуются умеренным гидравлическим сопротивлением, не создают условий для возникновения гидравлического удара.

### Номенклатура и кодовые номера для оформления заказа

Кодовый номер	DN, мм	Присоединение, дюймы	PN, бар	$K_v$ , м <sup>3</sup> /ч	Допустимая концентрация гликоля, %
Обратный клапан пружинный с внутренней резьбой, материал корпуса – латунь; $T_{\text{макс.}} = 110\text{ }^{\circ}\text{C}$					
065B8224	15	Rp 1/2	25	4	50
065B8225	20	Rp 3/4	25	8	50
065B8226	25	Rp 1	25	10,3	50
065B8227	32	Rp 1 1/4	18	18	50
065B8228	40	Rp 1 1/2	18	24	50
065B8229	50	Rp 2	18	40	50

### Устройство и материал



№	Деталь	Материал
1	Резьбовой патрубок	Латунь CW617N
2	Шайба	Пластмасса
3	Уплотнение затвора	EPDM
4	Затвор	Пластик POM
5	Прижимная пружина	Нержавеющая сталь AISI302
6	Корпус	Латунь CW617N

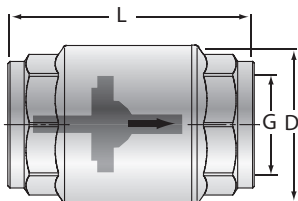
### Выбор клапана

Как правило, диаметр клапана подбирается по конструктивному принципу, т. е. по диаметру трубопровода. Минимальное давление открытия клапана 0,02 бар.

### Монтаж

Клапан устанавливается на трубопровод так, чтобы стрелка на его корпусе совпала с направлением движения среды. Клапаны этого типа закрываются под действием пружины. Монтажное положение произвольное.

### Габаритные и присоединительные размеры



DN, мм	G, дюймы	L, мм	D, мм	Масса, кг
15	1/2	58	32	0,150
20	3/4	65	39	0,225
25	1	75	47	0,330
32	1 1/4	80	60	0,545
40	1 1/2	86	67	0,685
50	2	94	83	1,025

### Центральный офис • ООО «Данфосс»

Россия, 143581 Московская обл., Истринский р-н, с./пос. Павло-Слободское, д. Лешково, 217.

Телефон: (495) 792-57-57. Факс: (495) 792-57-59. E-mail: [he@danfoss.ru](mailto:he@danfoss.ru) [www.heating.danfoss.ru](http://www.heating.danfoss.ru)

Компания «Данфосс» не несет ответственности за опечатки в каталогах, брошюрах и других изданиях, а также оставляет за собой право на модернизацию своей продукции без предварительного оповещения. Это относится также к уже заказанным изделиям при условии, что такие изменения не повлекут за собой последующих корректировок уже согласованных спецификаций. Все торговые марки в этом материале являются собственностью соответствующих компаний. «Данфосс», логотип «Danfoss» являются торговыми марками компании ООО «Данфосс». Все права защищены.





### 3. Фильтры сетчатые.

#### Общие сведения

Фильтры сетчатые предназначены для установки перед регулирующей арматурой, расходомерами, насосами с «мокрым» ротором электродвигателя и другими устройствами с повышенными требованиями к чистоте проходящей через них воды.

Фильтры состоят:

- из корпуса;
- из крышки со сливным отверстием;
- из сетчатого цилиндра из нержавеющей стали;
- из заглушки сливного отверстия, магнитной вставки или крана для спуска грязи;
- из уплотнительной прокладки.

Фильтры подразделяются:

- по материалу корпуса и крышки: латунь, чугун или нержавеющая сталь (материал указан в заголовке технического описания конкретного фильтра);
- по наличию заглушки, магнитной вставки или спускного крана;
- по способу соединения с трубопроводом — муфтовый или фланцевый.

Все сетчатые фильтры, представленные в данном каталоге, должны устанавливаться на трубопроводах так, чтобы направление стрелки на их корпусе совпадало с направлением движения воды и сливное отверстие в крышке было обращено вниз.

Гидравлическое сопротивление чистых фильтров может быть рассчитано по формуле (1) (см. стр. 4) с использованием значений условной пропускной способности фильтров  $K_{vs}$ , приведенных в таблицах их технических описаний.

Производитель фильтров сетчатых FVR, FVR-D (стр. 101–104) — компания EFFEBI.

Производитель фильтров сетчатых Y666 (стр. 105–106) — DIE ERSTE INDUSTRY CO LTD.

## Техническое описание

## Фильтр сетчатый FVF чугунный фланцевый

### Описание и область применения



Фильтр сетчатый FVF предназначен для установки перед регулирующей арматурой, расходомерами, насосами с «мокрым» ротором электродвигателя и другими устройствами с повышенными требованиями к чистоте проходящей через них воды в системах отопления, теплоснабжения, технического горячего и холодного водоснабжения, а также для механической очистки рабочей среды от грязи, ржавчины, стружки и т. д.

Фильтры могут быть оснащены магнитными вставками для дополнительной очистки от частиц, содержащих железо, или дренажными кранами, обеспечивающими быструю и эффективную очистку фильтра.

#### Основные характеристики

- Условный проход: DN = 15–300 мм.
- Условное давление: PN = 16 бар и PN = 25 бар.
- Температура регулируемой среды: T = -10...+300 °C (PN 16), -20...+350 °C (PN 25)
- Присоединение к трубопроводу фланцевое.
- Лакокрасочное покрытие фильтра имеет безопасный для окружающей среды состав, поэтому оно может частично отслаиваться при температуре свыше 150 °C

### Номенклатура и кодвые номера для оформления заказа



#### Фильтр типа FVF PN 16 со спускным элементом (аналог Y333P)

Фильтр со спускным элементом не предназначен для демонтажа спускного элемента и последующей установки магнитной вставки или пробки.

Условный проход DN, мм	Кодовый номер	Условное давлени е PN, бар	Температура перемещаемой среды, °C		Условная пропускная способность K <sub>v57</sub> м <sup>3</sup> /ч
			T <sub>мин.</sub>	T <sub>макс.</sub>	
15	065B7726	16	-10	150	5,3
20	065B7727				9,5
25	065B7728				16,5
32	065B7729				20
40	065B7730				33
50	065B7731				54
65	065B7732				95
80	065B7733				140
100	065B7734				201
125	065B7735				340
150	065B7736				526
200	065B7737				870
250	065B7738				1260
300	065B7739				1735

Минимальная температура окружающей среды: -10 °C.

Минимальная температура окружающей среды при наличии соответствующей теплоизоляции: -20 °C.

**Номенклатура и кодовые номера для оформления заказа**

(продолжение)



## Фильтр типа FVF с пробкой PN 16 и PN 25

Условный проход DN, мм	Кодовый номер		Температура перемещаемой среды, °C		Условная пропускная способность $K_{vs}$ м³/ч
	с фланцами на PN = 16 бар	с фланцами на PN = 25 бар	T <sub>мин.</sub>	T <sub>макс.</sub>	
15	065B7740	065B7770	-10 (PN 16) -20 (PN 25)	300 (PN 16) 350 (PN 25)	5,3
20	065B7741	065B7771			9,5
25	065B7742	065B7772			16,5
32	065B7743	065B7773			20
40	065B7744	065B7774			33
50	065B7745	065B7775			54
65	065B7746	065B7776			95
80	065B7747	065B7777			140
100	065B7748	065B7778			201
125	065B7749	065B7779			340
150	065B7750	065B7780			526
200	065B7751	065B7781			870
250	065B7752	065B7782			1260
300	065B7753	065B7783			1735

Минимальная температура окружающей среды для фильтра PN 16: -10 °C.

Минимальная температура окружающей среды для фильтра PN 16 при наличии соответствующей теплоизоляции: -20 °C.

Минимальная температура окружающей среды для фильтра PN 25: -20 °C.

Минимальная температура окружающей среды для фильтра PN 25 при наличии соответствующей теплоизоляции: -30 °C.

## Сетка FVF-S для фильтра FVF

Эскиз	DN, мм	Кодовый номер*
	15	065B7810
	20	
	25	065B7812
	32	065B7813
	40	065B7814
	50	065B7815
	65	065B7816
	80	065B7817
	100	065B7818
	125	065B7819
	150	065B7820
	200	065B7821
	250	065B7822
300	065B7823	

## Магнитная вставка FVF-M для FVF

Эскиз	DN, мм	Кодовый номер
	15	065B7790
	20	
	25	065B7791
	32	
	40	065B7792
	50	065B7793
	65	065B7794
	80	065B7795
	100	065B7796
	125	
	150	065B7797
	200	065B7798
	250	065B7799
300	065B7800	

## Дренажный кран FVF-B для фильтра FVF

Эскиз	DN, мм	T <sub>макс.</sub> , °C	Кодовый номер
	10 (для FVF DN = 15-50 мм)	150	065B7802
	15 (для FVF DN = 65-300 мм)		

\* Сетчатые цилиндры с размером ячеек для более тонкой очистки имеют другие кодовые номера и поставляются по спецзаказу.

**Технические характеристики**

Условный проход		DN, мм	15	20	25	32	40	50	65	80	100	125	150	200	250	300	
Условная пропускная способность, $K_{vs}$	нормальная ячейка	м³/ч	5,3	9,5	16,5	20	33	54	95	140	2011	340	526	870	1260	1735	
	мелкая ячейка		5,0	9,0	14,8	18	30	48	85	131	189	320	494	818	1184	1631	
Условная пропускная способность, $K_{vs}^*$	нормальная ячейка	м³/ч	4,8	8,6	14,6	18	29	49	86	127	183	316	489	809	1172	1613	
	мелкая ячейка		4,5	8,1	13,3	16	27	44	77	119	170	297	459	760	1101	1516	
Размер ячейки сетки	нормальная ячейка	мм	0,54		0,87					1,18							
	мелкая ячейка		0,25														
Количество ячеек сетки	нормальная ячейка	п/см²	150			64						25					
	мелкая ячейка		625														
Рабочая среда	Вода, раствор гликоля (до 50%)																
Условное давление, PN	бар	16 или 25															
Температура перемещаемой среды	°C	См. соответствующую таблицу															
Присоединение	Фланцевое																

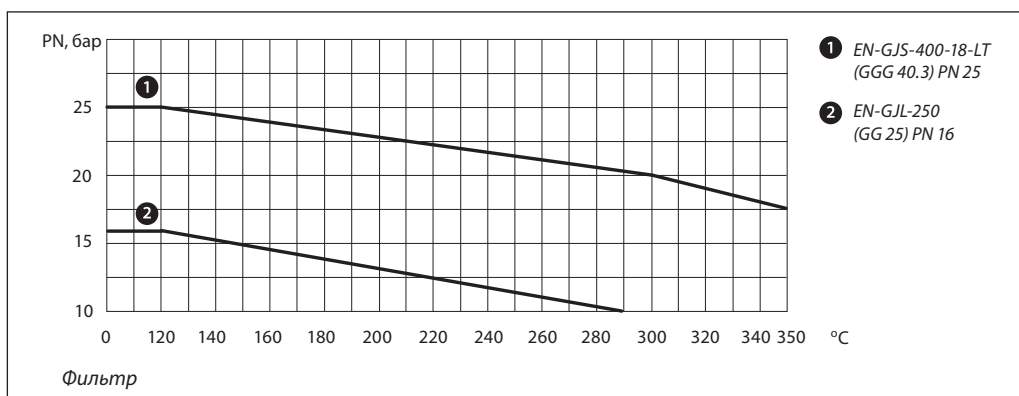
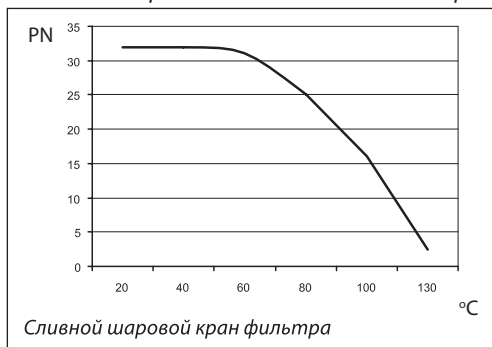
\* При установке в фильтры магнитных вставок.

**Технические характеристики** (продолжение)

Материал

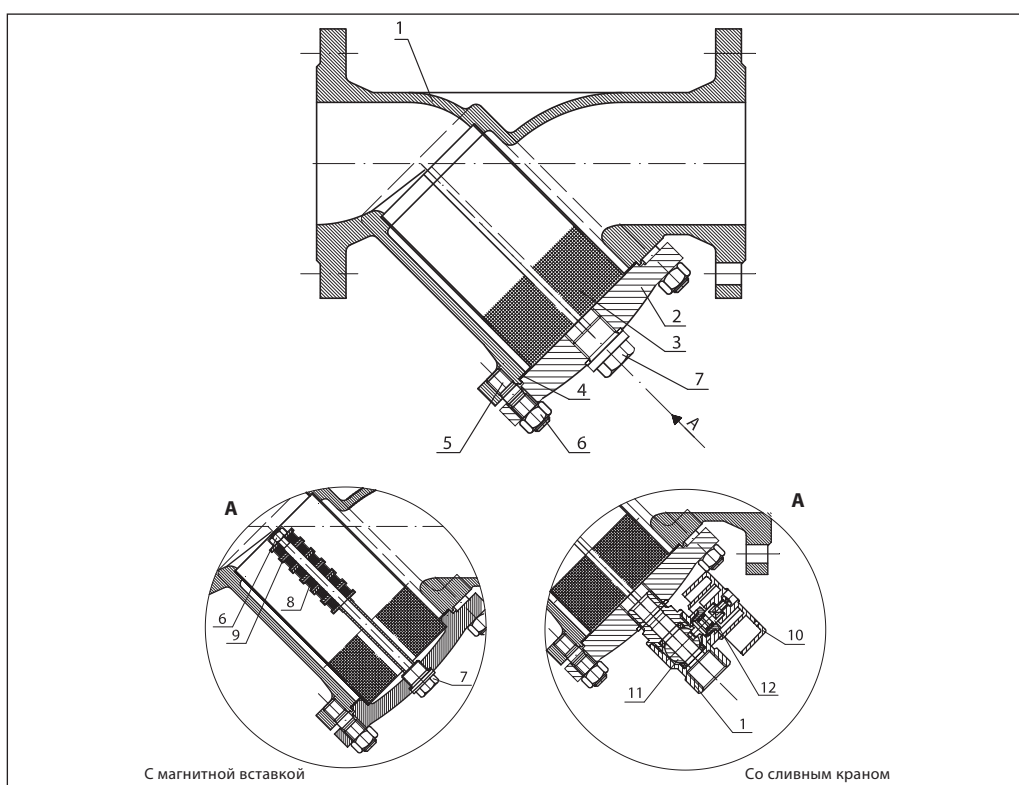
Корпус фильтра	PN = 16 бар	Серый чугун EN-GJL-250 (GG-25)
	PN = 25 бар	Высокопрочный чугун EN-GJS-400-18-LT (GGG40.3)
Корпус шарового крана		Необесцинковывающаяся латунь CuZn36Pb2As
Фильтрующий элемент (сетка)		Нерж. сталь, материал № 1.4301
Прокладка		Графит

Зависимость рабочего давления от температуры перемещаемой среды

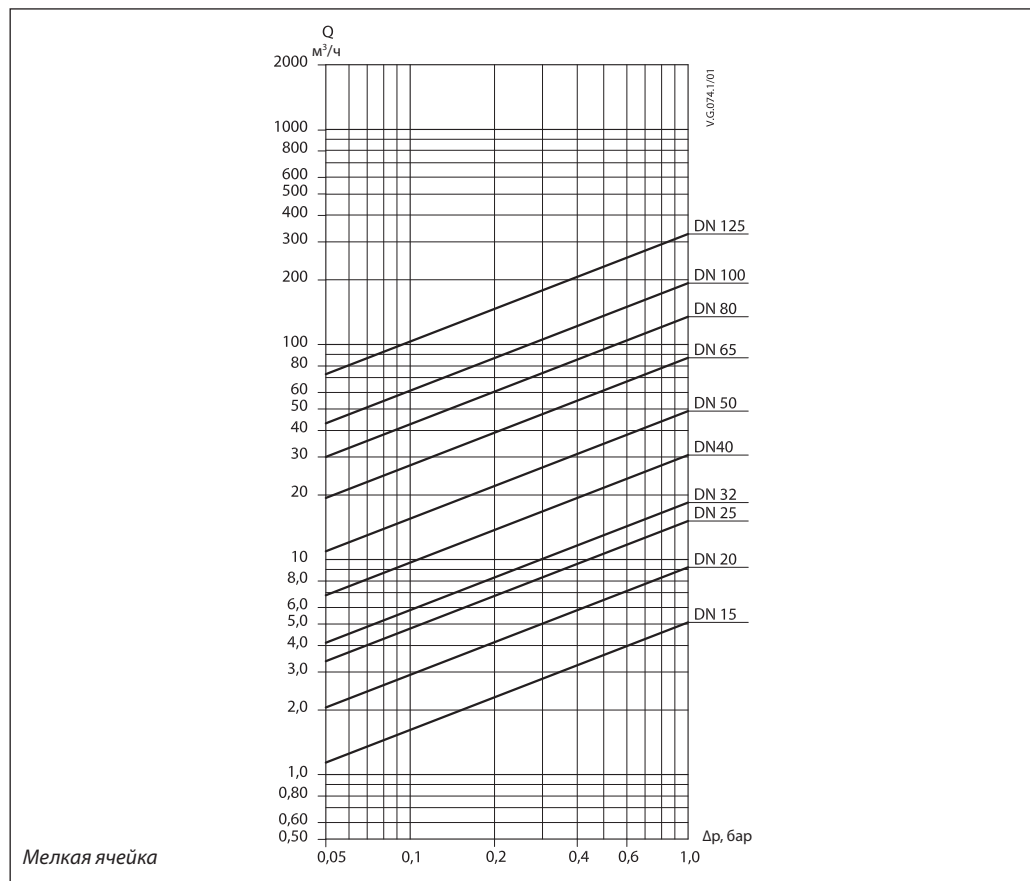
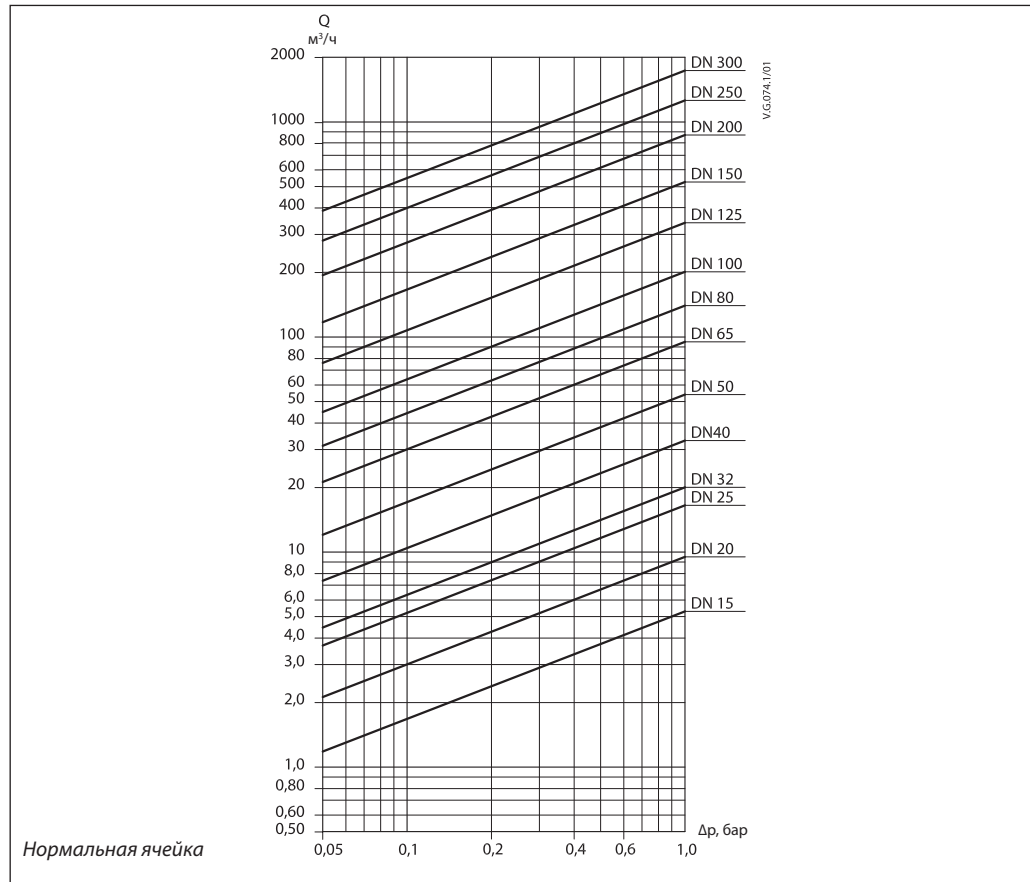


**Устройство**

1. Корпус.
2. Крышка.
3. Фильтрующий элемент (сетка).
4. Прокладка.
5. Шпилька.
6. Гайка.
7. Спускное устройство в виде пробки.
8. Магнит.
9. Шайба.
10. Рукоятка.
11. Запорный шар.
12. Шток.



Гидравлические потери



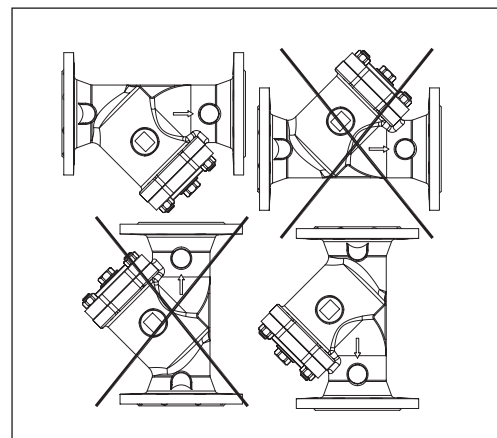
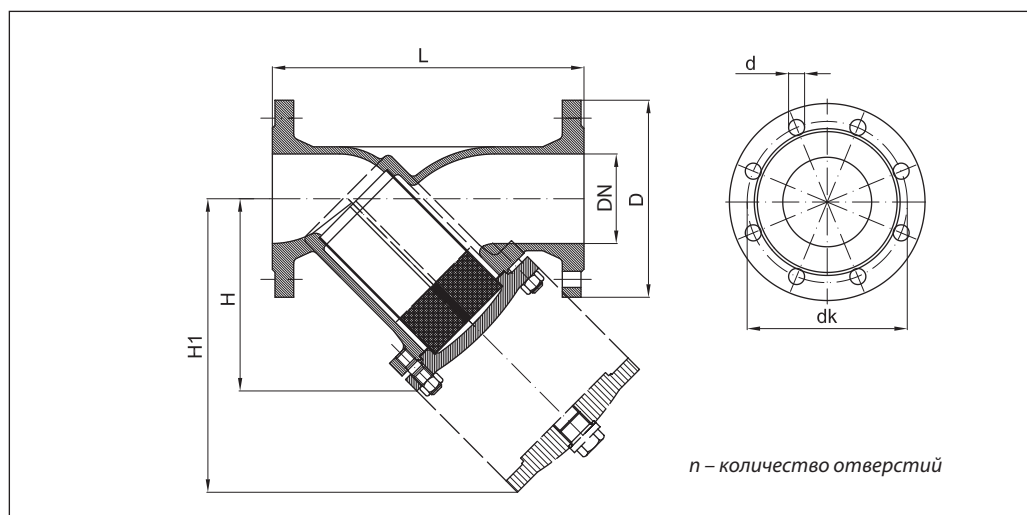
**Монтаж и эксплуатация**

Все сетчатые фильтры должны устанавливаться на трубопроводах так, чтобы направление стрелки на их корпусе совпадало с направлением движения воды, а сливное отверстие в крышке было обращено вниз.

Частота слива взвесей и очистки фильтрующего элемента (сетки) определяется из условий эксплуатации фильтра. Фильтр необходимо очистить, если потери давления на клапане заметно больше расчетных исходя из известных значений расхода и указанных выше значений условной пропускной способности  $K_{vs}$  для каждого DN.

Техническая вода проходит через ячейки фильтра и очищается от механических взвесей. Конструкция фильтра и последовательность его установки предполагают заполнение отстойника фильтра механическими взвесями.

При установке фильтра необходимо предусмотреть свободное пространство для демонтажа сетки с целью ее очистки или замены.

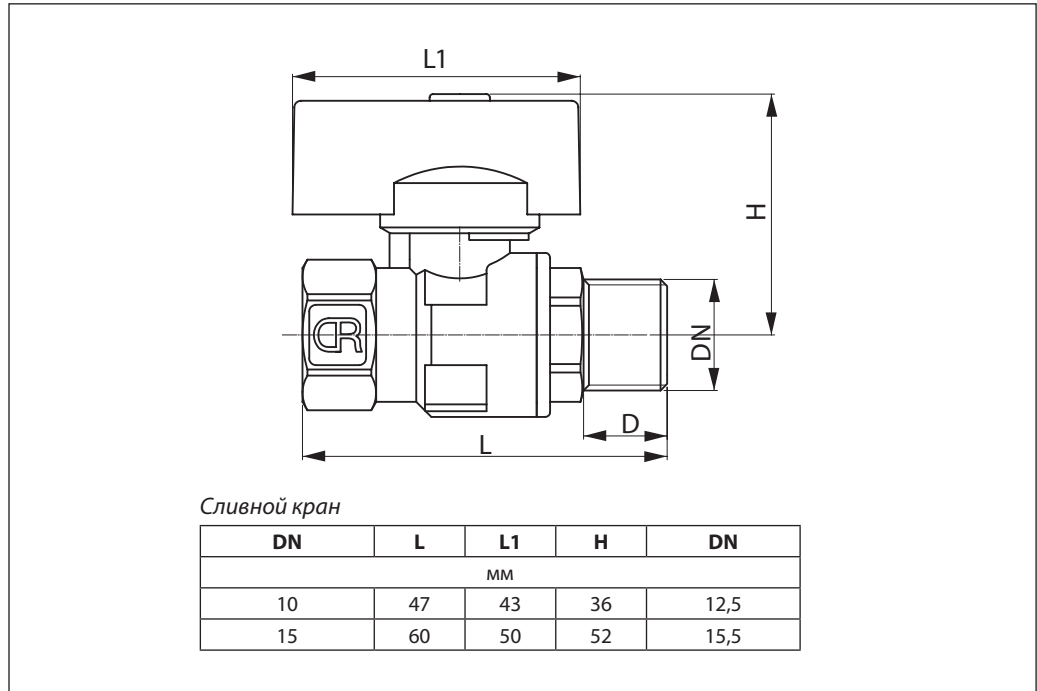

**Габаритные и присоединительные размеры**


Условный проход DN, мм	Размеры, мм			Размер ячейки сетки, мм	Размеры фланцев PN 16, мм				Размеры фланцев PN 25, мм				Масса, кг
	L	H	H1		D	d	dk	n	D	d	dk	n	
15	130	75	115	0,54	95	14	65	4	95	14	65	4	2,2
20	150	75	115	0,54	105	14	75	4	105	14	75	4	3,3
25	160	90	135	0,87	115	14	85	4	115	14	85	4	3,8
32	180	90	135	0,87	140	19	100	4	140	19	100	4	5,0
40	200	110	170	0,87	150	19	110	4	150	19	110	4	6,5
50	230	120	190	0,87	165	19	125	4	165	19	125	4	8,5
65	290	140	220	0,87	185	19	145	4	185	19	145	8	12,0
80	310	165	265	1,18	200	19	160	8	200	19	160	8	16,6
100	350	220	340	1,18	220	19	180	8	235	23	190	8	25,0
125	400	260	410	1,18	250	19	210	8	270	28	220	8	39,0
150	480	300	475	1,18	285	23	240	8	300	28	250	8	61,0
200	600	360	580	1,18	340	23	295	12	360	28	310	12	109,0
250	730	470	680	1,18	405	28	355	12	425	31	370	12	162,0
300	850	560	820	1,18	460	28	410	12	485	31	430	16	280,0

Фланцы выполнены в соответствии со стандартом EN 1092-2.

В качестве ответных фланцев рекомендуется использовать фланцы по ГОСТ 12815-80 или ГОСТ 33259-2015 с соответствующим количеством отверстий.

**Габаритные и присоединительные размеры**  
(продолжение)



**Центральный офис • ООО «Данфосс»**

Россия, 143581 Московская обл., Истринский р-н, с./пос. Павло-Слободское, д. Лешково, 217.

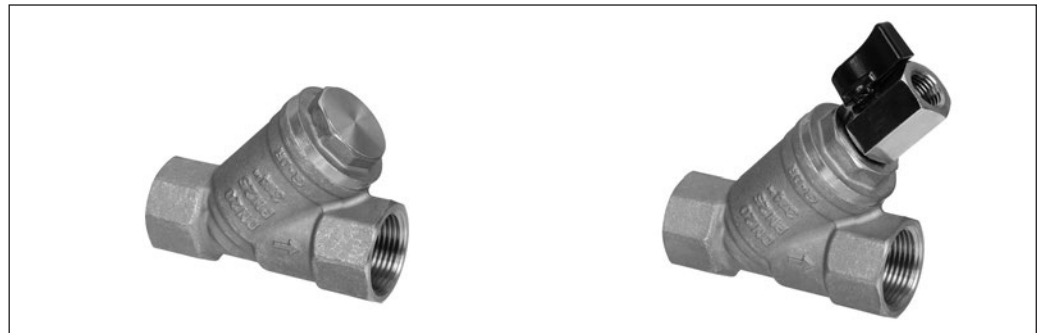
Телефон: (495) 792-57-57. Факс: (495) 792-57-59. E-mail: he@danfoss.ru www.heating.danfoss.ru

Компания «Данфосс» не несет ответственности за опечатки в каталогах, брошюрах и других изданиях, а также оставляет за собой право на модернизацию своей продукции без предварительного оповещения. Это относится также к уже заказанным изделиям при условии, что такие изменения не повлекут за собой последующих корректировок уже согласованных спецификаций. Все торговые марки в этом материале являются собственностью соответствующих компаний. «Данфосс», логотип «Danfoss» являются торговыми марками компании ООО «Данфосс». Все права защищены.

Техническое описание

## Фильтры сетчатые FVR, FVR-D

Описание и область применения



Фильтры латунные сетчатые применяются в системах холодного водоснабжения, отопления и горячего водоснабжения для защиты арматуры. Сетчатые фильтры улавливают инородные включения рабочей среды, такие как обломки шлака или капли от брызг, образованные при сварке, металлическая стружка, песок и т.д.

Фильтры должны устанавливаться на систему для защиты ее частей от инородных материалов. Фильтры должны устанавливаться перед чувствительными ее компонентами, такими как измерители, насосы, регулирующие клапаны для их защиты от инородных тел.

**Особенности**

- Заменяемая фильтрующая сетка.
- Версия со спускным шаровым краном (FVR-D).

**Основные характеристики**

- Условный проход: DN = 10–50 мм.
- Присоединение к трубопроводу: резьбовое.
- Условное давление: PN = 25 бар.
- Условная пропускная способность:  $K_{vs} = 3–36 \text{ м}^3/\text{ч}$ .
- Температура перемещаемой среды:  $T = -10...+130 \text{ }^\circ\text{C}$ .
- Рабочая среда: отопительная вода, ХВС, ГВС, гликолевые растворы до 50%.
- Минимальная температура хранения и транспортировки:  $-40 \text{ }^\circ\text{C}$ .
- Резьба трубная цилиндрическая (BSPT), внутренняя.

Номенклатура и кодовые номера для заказа

Фильтр сетчатый FVR (с пробкой), FVR-D (со спускным краном)

Эскиз	DN, мм	$K_{vs}$ , м <sup>3</sup> /ч	Кодовый номер для FVR	Кодовый номер для FVR-D
	10	3	<b>065B8234</b>	—
	15	4,5	<b>065B8235</b>	<b>065B8241</b>
	20	7,9	<b>065B8236</b>	<b>065B8242</b>
	25	11,2	<b>065B8237</b>	<b>065B8243</b>
	32	17	<b>065B8238</b>	<b>065B8244</b>
	40	24,5	<b>065B8239</b>	<b>065B8245</b>
	50	36	<b>065B8240</b>	<b>065B8246</b>

Запасные части —  
фильтрующая сетка и прокладка

Эскиз	DN, мм	Кодовый номер
	10	<b>065B8247</b>
	15	
	20	<b>065B8248</b>
	25	<b>065B8249</b>
	32	<b>065B8250</b>
	40	<b>065B8251</b>
	50	<b>065B8252</b>

Комплектующие — спускной кран для FVR-D

Эскиз	DN, мм	Кодовый номер
	10	<b>065B8254</b>
	15	
	20	
	25	
	32	
	40	
	50	



**Технические характеристики**

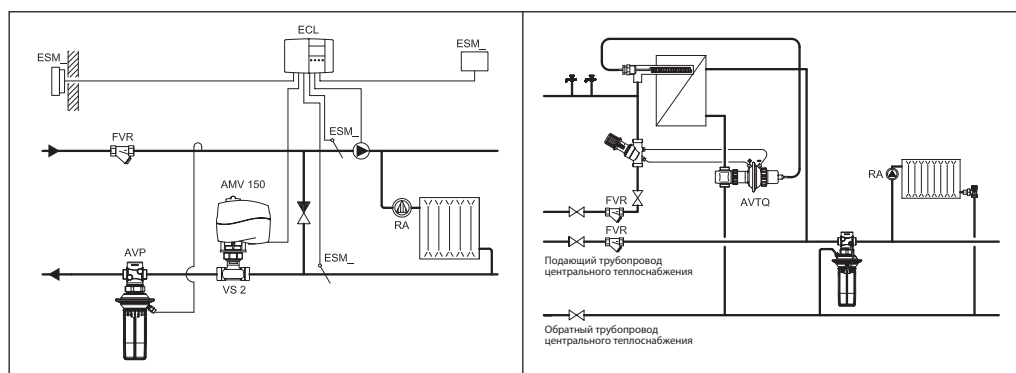
Условный проход DN	мм	10	15	20	25	32	40	50
Условная пропускная способность $K_{vs}$	м <sup>3</sup> /ч	3	4,5	7,9	11,2	17	24,5	36
Условное давление PN	бар	25						
Рабочая среда	Отопительная вода, вода, гликолевые растворы 50%							
рН	Мин. 7, макс. 10							
Температура перемещаемой среды	°C	-10—130						
Размер ячейки сетки	мкм	500						
Количество ячеек	1/см <sup>2</sup>	50						
Присоединение	Внутренняя резьба							

**Материал**

Корпус фильтра	Необесцинковывающаяся латунь
Крышка	Необесцинковывающаяся латунь
Фильтрующий элемент (сетка)	Нерж. сталь
Уплотнительное кольцо	EDPM
Корпус шарового крана	Латунь

**Применение**

(примеры использования)

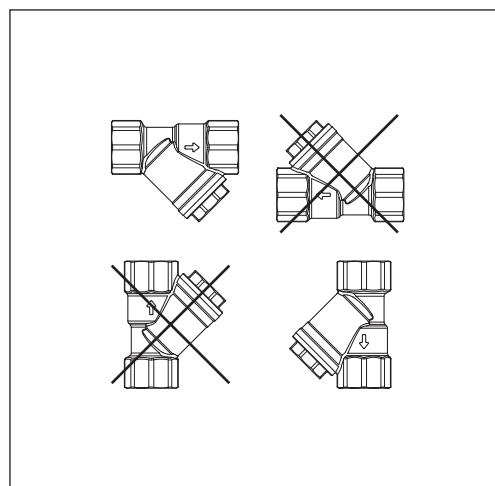

**Монтаж и эксплуатация**

Направление потока жидкости должно совпадать с направлением стрелки на корпусе фильтра.

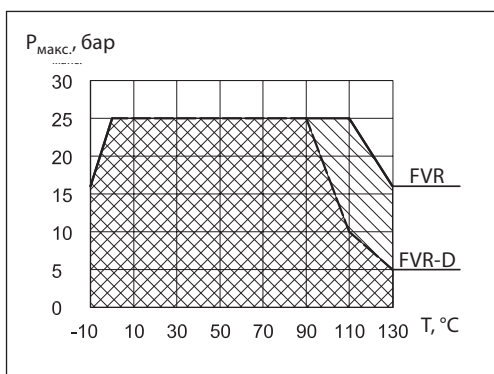
При установке фильтра на горизонтальный трубопровод пробка сливного отверстия (или кран) должна быть направлена вниз. При установке фильтра на вертикальный трубопровод пробка сливного отверстия (или кран) должна быть направлена вниз.

*Примечание.* При направлении потока снизу вверх фильтр будет задерживать инородные частицы, однако не способен их улавливать в накопительной части.

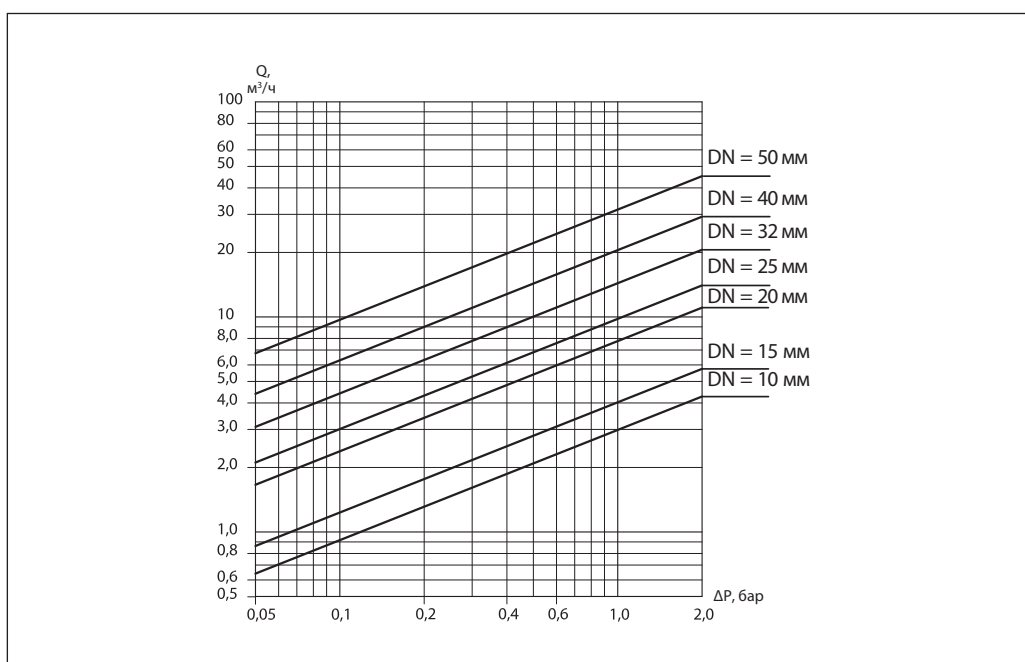
Необходимо предусмотреть свободное пространство при установке фильтра для снятия его сетки и обслуживания.



**Зависимость рабочего давления от температуры перемещаемой среды**

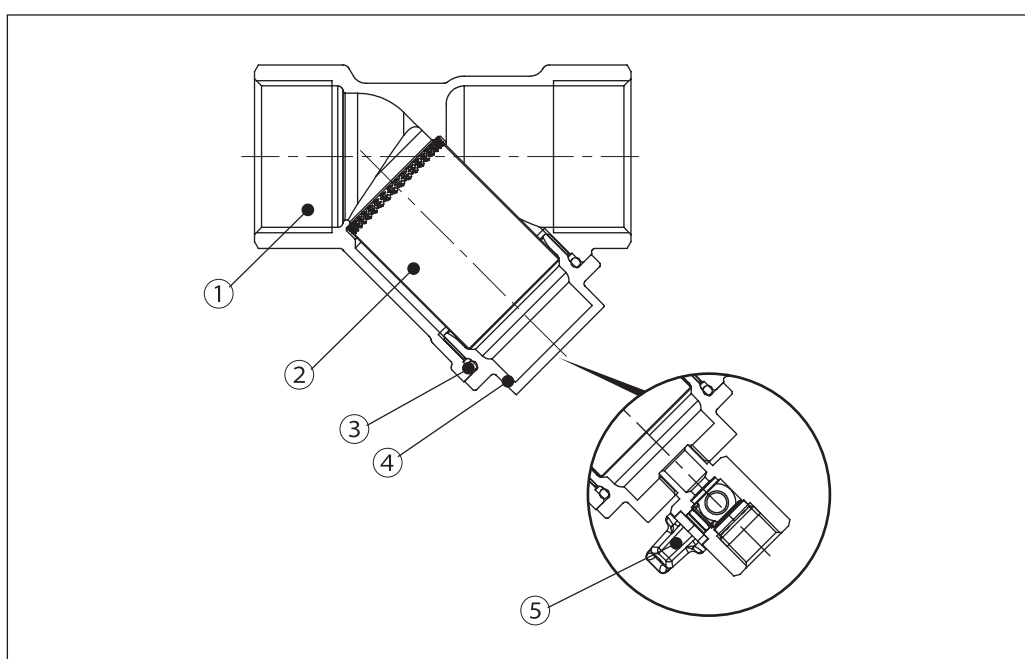


**Номограмма потерь давления**

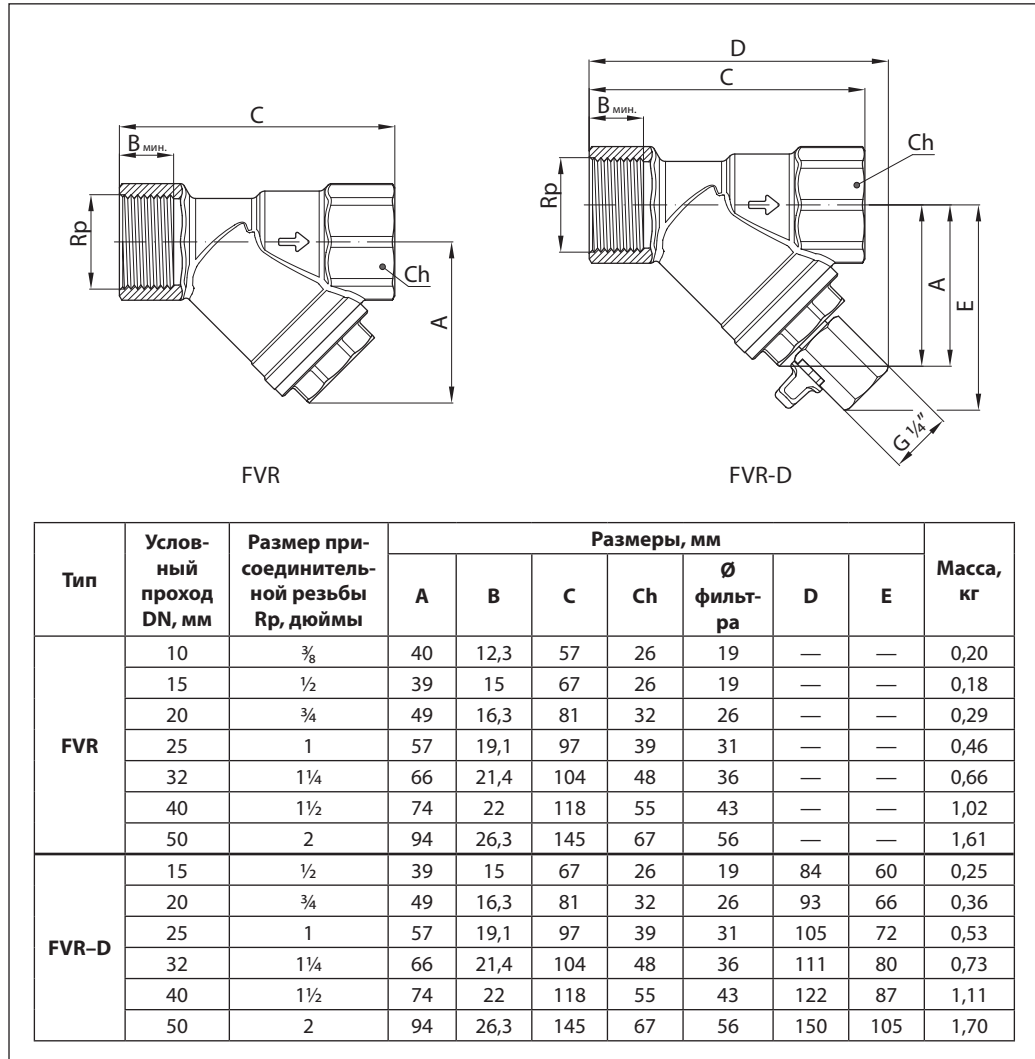


**Устройство**

1. Корпус.
2. Фильтрующий элемент (сетка).
3. Уплотнительное кольцо.
4. Пробка.
5. Спускной кран (для FVR-D).



**Габаритные и присоединительные размеры**



**Центральный офис • ООО «Данфосс»**

Россия, 143581 Московская обл., Истринский р-н, с./пос. Павло-Слободское, д. Лешково, 217.

Телефон: (495) 792-57-57. Факс: (495) 792-57-59. E-mail: he@danfoss.ru www.heating.danfoss.ru

Компания «Данфосс» не несет ответственности за опечатки в каталогах, брошюрах и других изданиях, а также оставляет за собой право на модернизацию своей продукции без предварительного оповещения. Это относится также к уже заказанным изделиям при условии, что такие изменения не повлекут за собой последующих корректировок уже согласованных спецификаций. Все торговые марки в этом материале являются собственностью соответствующих компаний. «Данфосс», логотип «Danfoss» являются торговыми марками компании ООО «Данфосс». Все права защищены.

## Техническое описание

## Фильтр сетчатый Y666 из нержавеющей стали муфтовый с пробкой

### Описание и область применения



Фильтры сетчатые предназначены для установки перед балансировочными клапанами, регулирующей арматурой, расходомерами, насосами и другими устройствами с повышенными требованиями к чистоте проходящей через них воды в системах отопления, теплоснабжения, технического горячего и холодного водоснабжения, а также для механической очистки рабочей среды от грязи, ржавчины, стружки и т. д.

Не допускается использование для питьевого водоснабжения.

По сравнению с латунными фильтрами фильтры из нержавеющей стали имеют более широкий диапазон рабочих температур и высокое рабочее давление и могут использоваться для более широкого спектра технологических сред, не агрессивных по отношению к конструкционным материалам фильтров Y666.

Фильтр Y666 имеет съемную пробку для промывки сетчатого элемента и отстойника без демонтажа фильтра с трубопровода.

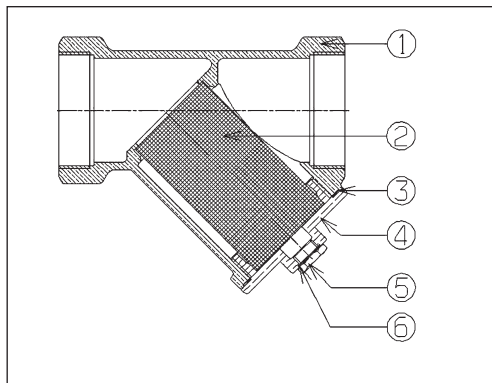
### Основные характеристики

- Условный проход: DN = 8–50 мм.
- Условное давление: PN = 40 бар.
- Рабочие среды: вода отопительная, гликолевые растворы до 50%
- Температура среды: T = -10 ... +175 °C.
- Присоединение к трубопроводу: резьба трубная цилиндрическая (BSP), внутренняя.
- Размер ячейки сетчатого элемента: 600 мкм.

### Номенклатура и кодовые номера для оформления заказа

Условный проход DN, мм	Кодовый номер	Размер присоединительной резьбы G, дюймы	Условное давление PN, бар	Температура перемещаемой среды, °C		Условная пропускная способность K <sub>vgr</sub> , м <sup>3</sup> /ч
				T <sub>мин.</sub>	T <sub>макс.</sub>	
8	149B5271	¼	40	-10	175	0,5
10	149B5272	⅜				0,65
15	149B5273	½				1,03
20	149B5274	¾				5,3
25	149B5275	1				8,7
32	149B5276	1¼				13,3
40	149B5277	1½				19,34
50	149B5278	2				30,21

### Устройство и материалы



№	Деталь	Материал
1	Корпус	Нерж. сталь ASTM A351 GrCF8M
2	Фильтрующий элемент	Нерж. сталь AISI 316
3	Прокладка	PTFE (тефлон)
4	Крышка	Нерж. сталь ASTM A351 GrCF8M
5	Спускное устройство, в виде пробки	Нерж. сталь AISI 316
6	Прокладка	PTFE (тефлон)

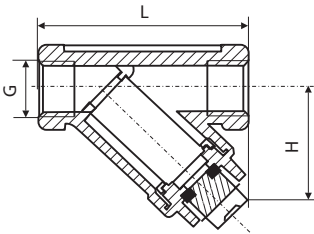
## Монтаж и эксплуатация

Все сетчатые фильтры должны устанавливаться на трубопроводах так, чтобы направление стрелки на их корпусе совпадало с направлением движения воды, а сливное устройство отверстия в крышке или сливной кран были обращены вниз.

Техническая вода проходит через ячейки фильтра и очищается от механических взвесей. Конструкция фильтра и порядок его установки предполагают заполнение отстойника фильтра механическими взвесями.

Частота слива взвесей и прочистки фильтрующего элемента (сетки) определяется из условий эксплуатации фильтра. Фильтр необходимо очистить, если потери давления на клапане заметно больше расчетных исходя из известных значений расхода и указанных выше значений условной пропускной способности  $K_{vs}$  для каждого DN.

## Габаритные и присоединительные размеры



Условный проход DN, мм	Размер присоединительной резьбы G, дюймы	Размеры, мм		Размер ячейки сетки, мм	Масса, кг
		L	H		
8	1/4	57	32	0,6	0,15
10	3/8	57	32		0,15
15	1/2	61	36		0,21
20	3/4	70	41		0,28
25	1	86	44		0,46
32	1 1/4	100	51		0,68
40	1 1/2	111	59		0,92
50	2	138	72		1,50

## Центральный офис • ООО «Данфосс»

Россия, 143581 Московская обл., Истринский р-н, с./пос. Павло-Слободское, д. Лешково, 217.

Телефон: (495) 792-57-57. Факс: (495) 792-57-59. E-mail: he@danfoss.ru www.heating.danfoss.ru

Компания «Данфосс» не несет ответственности за опечатки в каталогах, брошюрах и других изданиях, а также оставляет за собой право на модернизацию своей продукции без предварительного оповещения. Это относится также к уже заказанным изделиям при условии, что такие изменения не повлекут за собой последующих корректировок уже согласованных спецификаций. Все торговые марки в этом материале являются собственностью соответствующих компаний. «Данфосс», логотип «Danfoss» являются торговыми марками компании ООО «Данфосс». Все права защищены.



## 4. Клапаны редуционные.

### Общие сведения

Клапан редуционный является регулятором давления прямого действия «после себя» и предназначен для снижения и поддержания постоянного давления за клапаном вне зависимости от колебаний давления до него. Клапан может применяться в трубопроводных системах в пределах параметров перемещаемой среды — воды, указанных в техническом описании клапана, например на входах в квартиры жилых домов холодной и горячей воды или на подпитке систем отопления.

Клапан редуционный состоит:

- из корпуса с крышкой (бронза);
- из регулирующей диафрагмы (армированная резина);
- из затвора (бронза);
- из уплотнителя золотника затвора (резина);
- из седла (нержавеющая сталь);
- из штока с винтом настройки давления (бронза).

В корпусе клапана имеются резьбовые отверстия, которые связаны с выходной полостью корпуса для присоединения манометров (манометры в комплект поставки не входят.) Отверстия закрыты заглушками. Для соединения с трубопроводом клапаны имеют внутреннюю трубную резьбу.

Редуционные клапаны выпускаются с условным проходом от 15 до 50 мм и диапазоном настройки от 1,0 до 5,5 бар. Выбор условного прохода клапана может производиться по соответствующим номограммам.

При монтаже клапана необходимо следить за тем, чтобы направление движения перемещаемой среды совпадало с направлением стрелки на корпусе клапана.

Настройка редуционного клапана осуществляется по показаниям манометра поворотом настроечного винта.

Производитель клапана редуционного 7BIS, 11BIS — Socla S.A.S.

Техническое описание

## Клапан редукционный 7BIS бронзовый муфтовый

**Описание  
и область применения**



Клапаны редукционные типа 7BIS являются регуляторами давления прямого действия «после себя» и предназначены для снижения и поддержания постоянного давления за клапаном вне зависимости от колебаний давления до него.

Клапаны могут применяться в трубопроводных системах в пределах параметров перемещаемой среды — воды, указанных в технических описаниях клапанов, например на входе в квартиры жилых домов холодной и горячей воды или на подпитке систем отопления.

В корпусе клапанов имеются два резьбовых отверстия 1/4" для присоединения манометра (Манометры в комплект поставки не входят.)

Не требуется специального технического обслуживания. Конструкция защищена от образования отложений и скопления загрязнений.

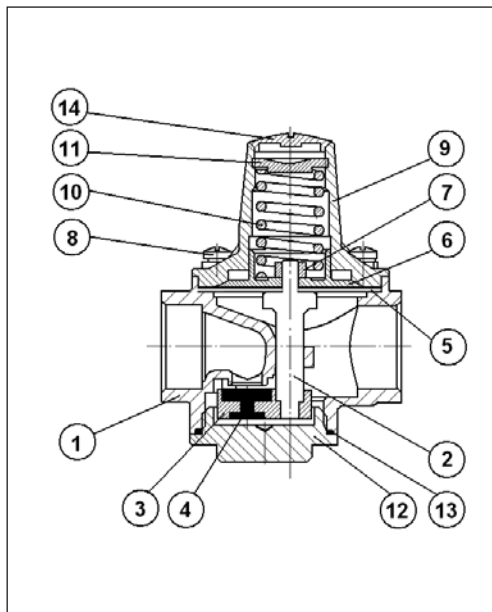
Возможность дренажа рабочей среды осуществляется путем вывинчивания крышки, расположенной на нижней части корпуса клапана.

Поставляются с завода с предварительной настройкой 3 бара.

**Номенклатура и  
кодвые номера для  
оформления заказа**

Условный проход DN, мм	Кодовый номер	Условное давление PN и макс. рабочее давление P <sub>р</sub> , бар	Диапазон настройки давления, бар	Температура перемещаемой среды, °C	
				T <sub>мин.</sub>	T <sub>макс.</sub>
15	149B7597	16	1,0—5,0	-10	80
20	149B7598				
25	149B7599				
32	149B7600		1,0—4,0		
40	149B7601				
50	149B7602				

**Устройство и материал**



№	Деталь	Материал
1	Корпус	Бронза
2	Шток	Латунь
3	Затвор	Бронза
4	Уплотнение	Нитрил (NBR)
5	Мембрана	Нитрил (NBR), армированный полиамидом
6	Шайба мембраны	Бронза
7	Фиксирующая гайка	Нерж. сталь
8	Винт	Нерж. сталь
9	Верхняя крышка	Бронза
10	Пружина	Сталь с антикоррозионным покрытием
11	Регулировочный винт	Бронза
12	Нижняя крышка	Бронза
13	Кольцевое уплотнение	Нитрил (NBR)
14	Колпачок	Пластик



**Выбор диаметра клапана**

Для выбора редукционного клапана 7BIS необходимо:

- 1) проверить на применение по давлению до и требуемому давлению после клапана (рис. 1);
- 2) выбрать условный проход клапана редукционного 7BIS (рис. 2).

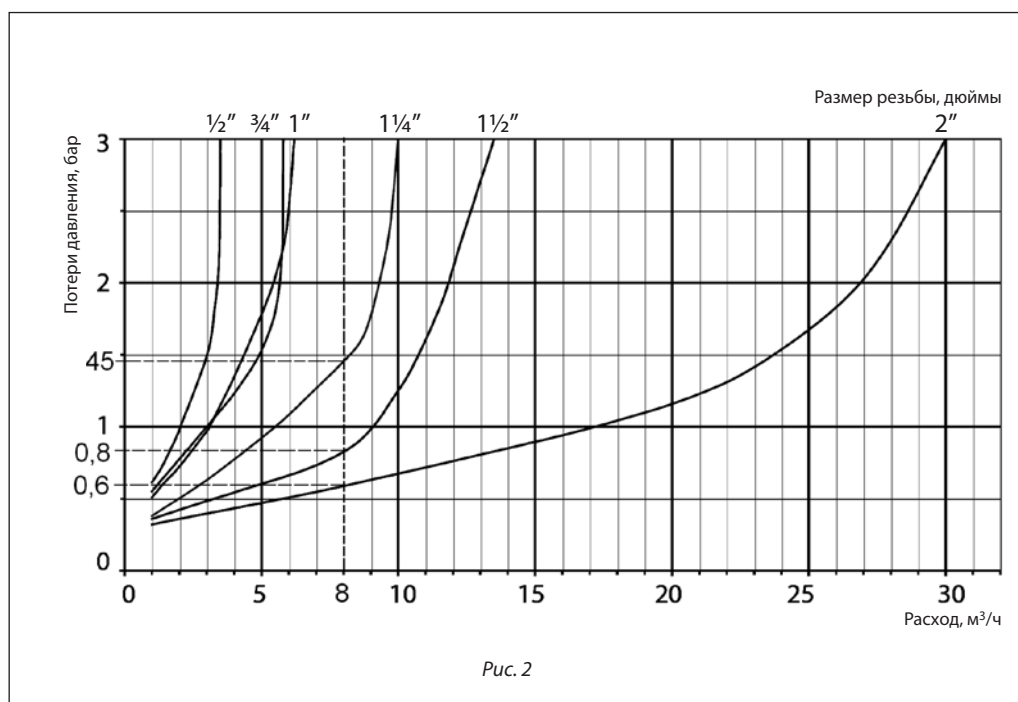
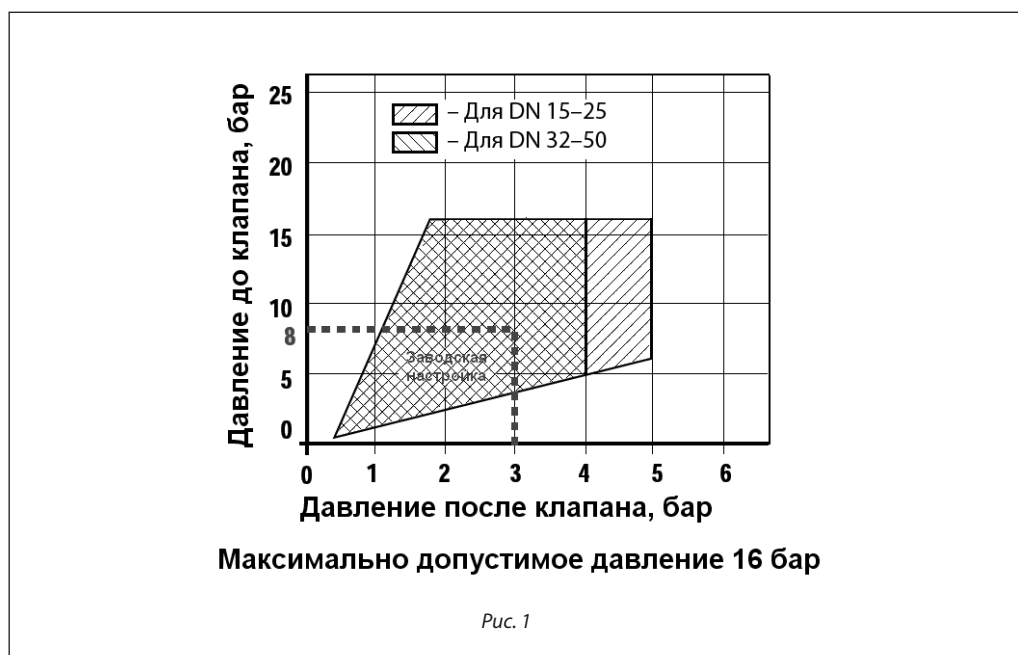
Следует учитывать, что:

- настроенное давление будет достигаться при отсутствии расхода среды через клапан;
- при расходе среды через клапан давление после него будет всегда меньше настроенного давления.

Падение давления в каждом случае зависит от условного прохода клапана и расхода среды через клапан и может быть определено по диаграмме на рис. 2.

- 3) Учесть влияние изменений давления до клапана на давление после клапана.

При изменении давления до клапана давление после клапана будет соответственно изменяться. При этом изменение давления после клапана не превышает 10% от величины изменения давления до клапана.



**Выбор диаметра клапана**  
 (продолжение)

**Пример**

Среда: вода питьевая.  
 Температура: 20 °С.  
 Расход среды через клапан: 8 м<sup>3</sup>/ч.  
 Давление до клапана: 8 бар.  
 Требуемое давление после клапана: 3 бар.

**1. Проверка применения по давлению до клапана и требуемому давлению после клапана (рис. 2)**

Давление до клапана: 8 бар.  
 Давление после клапана: 3 бара.  
 Рабочая точка, соответствующая указанным давлениям, лежит внутри области применения (рис. 2).

**2. Выбор условного прохода клапана 7BIS**

Требуемый расход среды через клапан: 8 м<sup>3</sup>/ч.  
 Согласно диаграмме (рис. 3) для расхода 8 м<sup>3</sup>/ч можно выбрать клапаны с условными проходами DN = 32, 40 и 50 мм.

Расход среды через клапан Q, м <sup>3</sup> /ч	DN, мм	Давление после клапана при отсутствии расхода, бар	Потери давления на клапане при расходе Q, бар	Давление после клапана при расходе Q, бар
8	32	3	1,45	1,55
8	40	3	0,8	2,2
8	50	3	0,6	2,4

В данном случае оптимальным является выбор клапана DN = 40 мм.

DN, мм	Давление до клапана, бар	Расход среды, м <sup>3</sup> /ч	Давление после клапана, бар
40	8	0–8	3,0–2,2

Если возможно увеличение расхода свыше 10 м<sup>3</sup>/ч или требуются меньшие потери расхода на клапане, то целесообразно выбрать редукционный клапан большего диаметра — DN = 50 мм.

DN, мм	Давление до клапана, бар	Расход среды, м <sup>3</sup> /ч	Давление после клапана, бар
50	8	0–8	3,0–2,4

**3. Учет влияния изменений давления до клапана на давление после клапана**

**Пример.** Клапан 7BIS DN = 40 мм настроен на давление 3 бар (при отсутствии расхода среды через клапан) при входном давлении 8 бар.

А. При увеличении давления до клапана до 10 бар (увеличение давление на 2 бар) давление после клапана увеличится:

$$2 \cdot 10\% = 0,2 \text{ бар.}$$

DN, мм	Давление до клапана, бар	Расход среды, м <sup>3</sup> /ч	Давление после клапана, бар
40	10	0–8	3,0–2,4

Б. При уменьшении давления до клапана до значения 5 бар (уменьшение давление на 3 бар) давление после клапана уменьшится:

$$3 \cdot 10\% = 0,3 \text{ бар.}$$

DN, мм	Давление до клапана, бар	Расход среды, м <sup>3</sup> /ч	Давление после клапана, бар
40	5	0–8	3,0–1,9

## Монтаж и настройка

При монтаже клапана необходимо, чтобы направление движения перемещаемой среды совпадало с направлением стрелки на его корпусе. Монтажное положение любое.

Несмотря на то что конструкция проточной части клапана устойчива к засорению и образованию накипи, рекомендуется установка сетчатого фильтра до клапана.

Если редукционный клапан устанавливается перед системой, включающей в себя бойлер или водонагреватель, то после редукционного клапана целесообразно установить обратный клапан, а также расширительный бак, предотвращающий рост давления в системе из-за увеличения объема воды при нагреве.

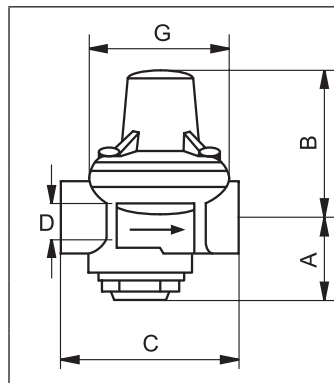
Во избежание повреждения мембраны и, как следствие, ущерба от аварийной протечки среды через нее в системе должны быть приняты все возможные меры безопасности:

- исключение гидравлических ударов посредством установки соответствующей арматуры,

- исключение увеличения давления свыше номинального для редукторов давления посредством установки предохранительных клапанов,
- исключение повышения температуры воды более номинальной для редукторов давления (80 °С),
- проверка правильности установки редукторов в соответствии с направлением течения. Место установки клапана должно в максимально возможной степени предусматривать наличие безопасного дренажа.

Клапан поставляется с заводской настройкой на давление 3 бар. Если требуется другое значение давления после клапана, то необходимо поворотом регулировочного винта настроить клапан на требуемое давление по показаниям манометра, который предварительно устанавливается на трубопровод после клапана. Вращение регулировочного винта по часовой стрелке увеличивает давление после клапана. Добиваться необходимого давления клапана следует при отсутствии разбора воды или минимальном потоке.

## Габаритные и присоединительные размеры



DN, мм	D		A, мм	B, мм	C, мм	G, мм	Масса, кг
	дюймы	мм					
15	½	15/21	30	56	64,5	50	0,5
20	¾	20/27	33,5	61	70	57	0,6
25	1	26/34	30	68	81	70	0,95
32	1 ¼	33/42	34,5	91	97	81	1,55
40	1 ½	40/49	36,5	106	110	92	2,05
50	2	50/60	45,5	106	135	120	3,70

## Центральный офис • ООО «Данфосс»

Россия, 143581 Московская обл., Истринский р-н, с./пос. Павло-Слободское, д. Лешково, 217.

Телефон: (495) 792-57-57. Факс: (495) 792-57-59. E-mail: he@danfoss.ru www.heating.danfoss.ru

Компания «Данфосс» не несет ответственности за опечатки в каталогах, брошюрах и других изданиях, а также оставляет за собой право на модернизацию своей продукции без предварительного оповещения. Это относится также к уже заказанным изделиям при условии, что такие изменения не повлекут за собой последующих корректировок уже согласованных спецификаций. Все торговые марки в этом материале являются собственностью соответствующих компаний. «Данфосс», логотип «Danfoss» являются торговыми марками компании ООО «Данфосс». Все права защищены.

Техническое описание

## Клапан редукционный 11BIS бронзовый муфтовый

**Описание  
и область применения**



Клапан редукционный тип 11BIS является регулятором давления прямого действия «после себя» и предназначен для снижения и поддержания постоянного давления за клапаном вне зависимости от колебаний давления до него.

Клапаны могут применяться в трубопроводных системах в пределах параметров перемещаемой среды — воды, указанных в технических описаниях клапанов, например на входе в квартиры жилых домов холодной и горячей воды или на подпитке систем отопления.

В корпусе клапанов имеются два резьбовых отверстия 1/4" для присоединения манометра (манометры в комплект поставки не входят).

Не требуется специального технического обслуживания. Конструкция защищена от образования отложений и скопления загрязнений.

Возможность дренажа рабочей среды осуществляется путем вывинчивания крышки, расположенной на нижней части корпуса клапана.

Настраиваемый диапазон регулирования от 1,0 до 5,5 бар. Поставляются с завода с предварительной настройкой на давление 3 бар.

**Номенклатура и  
кодвые номера для  
оформления заказа**

Условный проход DN, мм	Кодовый номер	Условное давление PN и максимальное рабочее давление P <sub>r</sub> , бар	Температура перемещаемой среды, °C	
			T <sub>мин.</sub>	T <sub>макс.</sub>
15	<b>149B7603</b>	25	-10	80
20	<b>149B7604</b>			
25	<b>149B7605</b>			
32	<b>149B7606</b>			
40	<b>149B7607</b>			
50	<b>149B7608</b>			

**Устройство и материалы**

№	Деталь	Материал
2	Седло	Нерж. сталь AISI303
3	Кольцевое уплотнение	Нитрил
4	Прижимная гайка	Латунь
5	Затвор	Нитрил
6	Фиксатор-направляющая	Латунь
7	Мембрана	Нитрил/Полиамид
7a	Мембрана	PTFE (фторопласт)
8	Шайба мембраны	Латунь
9	Медная шайба	Медь
10	Винт	Нержавеющая сталь AISI304
11	Профилированная гайка	Латунь
12	Регулирующий винт	Латунь
13	Пружина	Сталь с антикоррозионным покрытием
14	Крышка	Латунь
15	Винт	Нержавеющая сталь AISI304
16	Нижняя крышка	Латунь
17	Уплотнение	Нитрил
18	Заглушка отверстия для манометра	Латунь
19	Уплотнение	Нитрил

**Выбор диаметра клапана**

Для выбора редукционного клапана 11BIS необходимо:

- 1) проверить на применение по давлению до клапана и требуемому давлению после клапана (рис. 1);
- 2) выбрать условный проход клапана редукционного 11BIS (рис. 2).

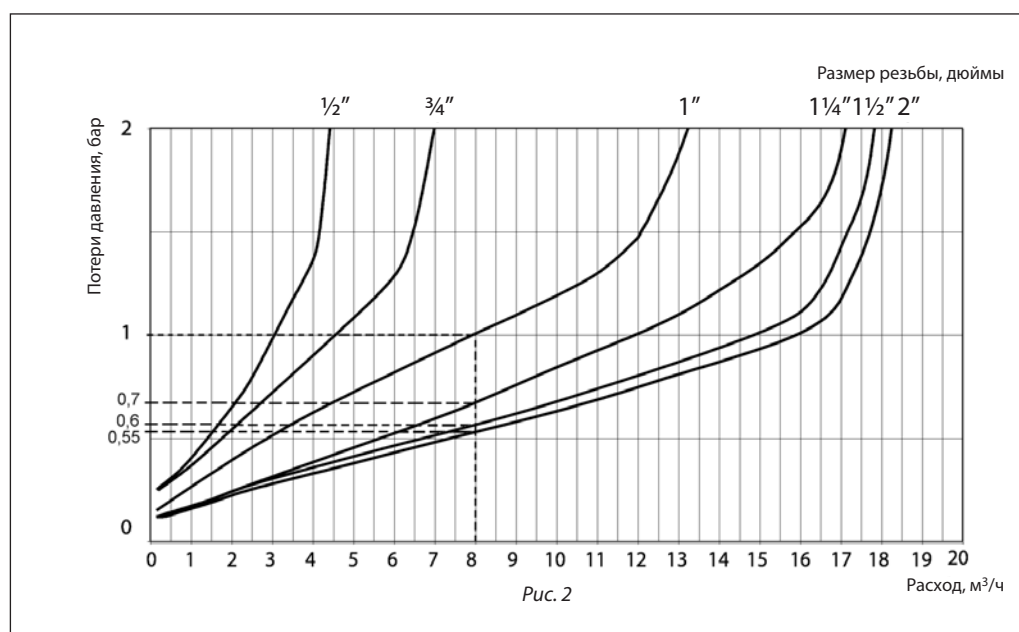
Следует учитывать:

- что настроенное давление будет достигаться при отсутствии расхода среды через клапан,
- что при расходе среды через клапан давление после него будет всегда меньше настроенного давления.

Падение давления в каждом случае зависит от условного прохода клапана и расхода среды через клапан и может быть определено по диаграмме на рис. 2;

- 3) Учесть влияние изменений давления до клапана на давление после клапана.

При изменении давления до клапана давление после клапана будет соответственно изменяться. При этом изменение давления после клапана не превышает 10% от величины изменения давления до клапана.



**Выбор диаметра клапана (продолжение)**
**Пример**

Среда: вода питьевая.  
 Температура: 20 °С.  
 Расход среды через клапан: 8 м<sup>3</sup>/ч.  
 Давление до клапана: 8 бар.  
 Требуемое давление после клапана: 3 бар.

**1. Проверка применения по давлению до клапана и требуемому давлению после клапана (рис. 2)**

Давление до клапана: 8 бар.  
 Давление после клапана: 3 бар.  
 Рабочая точка, соответствующая указанным давлениям, лежит внутри области применения (рис. 2).

**2. Выбор условного прохода клапана 11BIS**

Требуемый расход среды через клапан: 8 м<sup>3</sup>/ч.  
 Согласно диаграмме (рис. 3) для расхода 8 м<sup>3</sup>/ч можно выбрать клапаны с условными проходами DN = 25, 32, 40 и 50 мм.

Расход среды через клапан Q, м <sup>3</sup> /ч	DN, мм	Давление после клапана при отсутствии расхода, бар	Потери давления на клапане при расходе Q, бар	Давление после клапана при расходе Q, бар
8	25	3	1	2
8	32	3	0,7	2,3
8	40	3	0,6	2,4
8	50	3	0,55	2,45

В данном случае оптимальным является выбор клапана DN = 32 мм.

DN, мм	Давление до клапана, бар	Расход среды, м <sup>3</sup> /ч	Давление после клапана, бар
32	8	0–8	3,0–2,3

Если требуются меньшие потери расхода на клапане, то целесообразно выбрать редукционный клапан большего диаметра — DN = 40 или 50 мм.

DN, мм	Давление до клапана, бар	Расход среды, м <sup>3</sup> /ч	Давление после клапана, бар
40	8	0–8	3,0–2,4
50	8	0–8	3,0–2,45

**3. Учет влияния изменений давления до клапана на давление после клапана**

**Пример.** Клапан 11BIS DN = 32 мм настроен на давление 3 бар (при отсутствии расхода среды через клапан) при входном давлении 8 бар.

А. При увеличении давления до клапана до 10 бар (увеличение давление на 2 бар) давление после клапана увеличится:

$$2 \cdot 10\% = 0,2 \text{ бар.}$$

DN, мм	Давление до клапана, бар	Расход среды, м <sup>3</sup> /ч	Давление после клапана, бар
32	10	0–8	3,0–2,5

Б. При уменьшении давления до клапана до 5 бар (уменьшение давление на 3 бар) давление после клапана уменьшится:

$$3 \cdot 10\% = 0,3 \text{ бар.}$$

DN, мм	Давление до клапана, бар	Расход среды, м <sup>3</sup> /ч	Давление после клапана, бар
32	5	0–8	3,0–2,0

## Монтаж и настройка

При монтаже клапана необходимо, чтобы направление движения перемещаемой среды совпадало с направлением стрелки на его корпусе. Монтажное положение любое.

Несмотря на то что конструкция проточной части клапана устойчива к засорению и образованию накипи, рекомендуется установка сетчатого фильтра до клапана.

Если редукционный клапан устанавливается перед системой, включающей в себя бойлер или водонагреватель, то после редукционного клапана целесообразно установить обратный клапан и расширительный бак, предотвращающий рост давления в системе из-за увеличения объема воды при нагреве.

Во избежание повреждения мембраны и, как следствие, ущерба от аварийной протечки среды через нее в системе должны быть приняты все возможные меры безопасности:

- исключение гидравлических ударов посредством установки соответствующей арматуры;
- исключение увеличения давления свыше номинального для редукторов давления

посредством установки предохранительных клапанов;

- исключение повышения температуры воды более номинальной для редукторов давления (80 °С);
- проверка правильности установки редукторов в соответствии с направлением течения. Место установки клапана должно в максимальной возможной степени предусматривать наличие безопасного дренажа.

Клапан поставляется с заводской настройкой на давление 3 бар. Если требуется другое значение давления после клапана, то необходимо поворотом регулировочного винта настроить клапан на требуемое давление по показаниям манометра, который предварительно устанавливается на трубопровод после клапана. Вращение регулировочного винта по часовой стрелке увеличивает давление после клапана. Добиваться необходимого давления клапана следует при отсутствии разбора воды или минимальном протоке.

## Габаритные и присоединительные размеры

DN, мм	D		A, мм	B, мм	C, мм	G, мм	Масса, кг
	дюймы	мм					
15	½	15/21	31	60	59	66	0,7
20	¾	20/27	32	75	73	76,5	0,9
25	1	26/34	40	102	94	98	1,9
32	1 ¼	33/42	51	179	104	126	3,9
40	1 ½	40/49	46	185	104	132	4,2
50	2	50/60	54	194	104	146	5,2

## Центральный офис • ООО «Данфосс»

Россия, 143581 Московская обл., Истринский р-н, с./пос. Павло-Слободское, д. Лешково, 217.

Телефон: (495) 792-57-57. Факс: (495) 792-57-59. E-mail: he@danfoss.ru www.heating.danfoss.ru

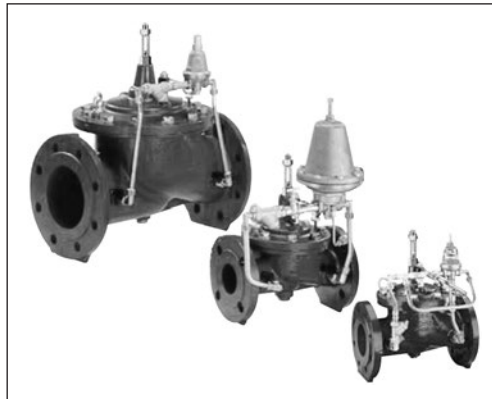
Компания «Данфосс» не несет ответственности за опечатки в каталогах, брошюрах и других изданиях, а также оставляет за собой право на модернизацию своей продукции без предварительного оповещения. Это относится также к уже заказанным изделиям при условии, что такие изменения не повлекут за собой последующих корректировок уже согласованных спецификаций. Все торговые марки в этом материале являются собственностью соответствующих компаний. «Данфосс», логотип «Danfoss» являются торговыми марками компании ООО «Данфосс». Все права защищены.

Техническое описание

## Пилотные регулирующие клапаны Danfoss

### Общие сведения

Компания «Данфосс» производит широкий спектр регулирующих клапанов для применения в системах водоснабжения, в том числе регулирующие пилотные клапаны.



#### Пилотные регулирующие клапаны (DN = 40–300 мм)

- С101 уменьшает и поддерживает постоянное пониженное давление «после себя» независимо от изменения давления до регулятора и водоразбора после регулятора.
- С201 поддерживает заданный уровень в накопительном резервуаре и предотвращает резервуар от переполнения.
- С301 поддерживает заданное давление «до себя» независимо от водоразбора после регулятора.
- С401 защищает трубопровод от чрезмерного возрастания давления воды в нем, сбрасывая воду через сбросной трубопровод, оставаясь в открытом состоянии, пока значение давления в защищаемом трубопроводе выше значения давления, заданного на клапане.
- С501 защищает насосные станции от гидравлических ударов, вызванных пуском, остановкой насосов, а также авариями в электроснабжении насосных станций.
- С601 устраняет резкое изменение давления при пуске/остановке насосного оборудования за счет медленного открытия/закрытия

основного клапана. Клапан управляется соленоидным пилотным клапаном, включенным в цепь управления насосами.

- С701 поддерживает заданный уровень в накопительном резервуаре и предотвращает резервуар от переполнения.
- С901 ограничивает максимальный расход независимо от изменений давлений до и после него.

#### Преимущества применения регулирующих пилотных клапанов Danfoss, в том числе для потребителя

- Большинство регулирующих клапанов являются регуляторами прямого действия, независимыми от электропитания, что значительно повышает надежность управления водными системами.
- Широкий спектр выпускаемых клапанов позволяет найти решение практически для любой задачи управления водоснабжением.
- Каждый клапан собирается, настраивается и тестируется в заводских условиях в соответствии с требуемыми потребителем параметрами, указанными при заказе, что гарантирует соответствие клапана заявленным параметрам.
- Все модификации регулирующих клапанов выпускаются на базе единого основного клапана, что снижает количество необходимых запасных частей для обслуживания и ремонта клапанов.
- Устойчивость конструкции и материалов к высокому давлению — до 25 бар и температуре до 90 °С увеличивает диапазон использования и надежность клапанов при применении в системах холодного водоснабжения.

*Более подробная информация содержится в каталоге «Запорно-регулирующая арматура для систем водоснабжения».*





**Центральный офис • ООО «Данфосс»**

Россия, 143581 Московская обл., Истринский р-н, с./пос. Павло-Слободское, д. Лешково, 217.

Телефон: (495) 792-57-57. Факс: (495) 792-57-59. E-mail: [he@danfoss.ru](mailto:he@danfoss.ru) [www.heating.danfoss.ru](http://www.heating.danfoss.ru)

Компания «Данфосс» не несет ответственности за опечатки в каталогах, брошюрах и других изданиях, а также оставляет за собой право на модернизацию своей продукции без предварительного оповещения. Это относится также к уже заказанным изделиям при условии, что такие изменения не повлекут за собой последующих корректировок уже согласованных спецификаций. Все торговые марки в этом материале являются собственностью соответствующих компаний. «Данфосс», логотип «Danfoss» являются торговыми марками компании ООО «Данфосс». Все права защищены.

Техническое описание

## Автоматический воздухоотводчик Airvent с резьбовым присоединением

**Описание  
и область применения**



Автоматический воздухоотводчик предназначен для отведения воздушных скоплений из трубопроводов и воздухоотборников внутренних систем теплоснабжения зданий (систем отопления, теплоснабжения вентиляционных установок, кондиционеров, коллекторов и др.).

**Номенклатура и  
кодвые номера для  
оформления заказа**

Кодовый номер	DN, мм	Присоединение, дюймы	PN, бар	Допустимая концентрация гликоля, %
Воздухоотводчик для стояков системы отопления; материал: латунь; T <sub>макс.</sub> = 110 °C				
065B8222	10	G <sup>3</sup> / <sub>8</sub>	10	40
065B8223	15	G <sup>1</sup> / <sub>2</sub>	10	40

**Монтаж и эксплуатация**

Автоматический воздухоотводчик должен устанавливаться в наивысшей точке трубопроводной системы или на воздухоотборнике в вертикальном положении.

Между воздухоотводчиком и трубопроводом (воздухоотборником) рекомендуется предусмотреть установку шарового запорного крана.

Монтаж воздухоотводчика следует осуществлять с использованием гаечного ключа и стандартных уплотнительных материалов.

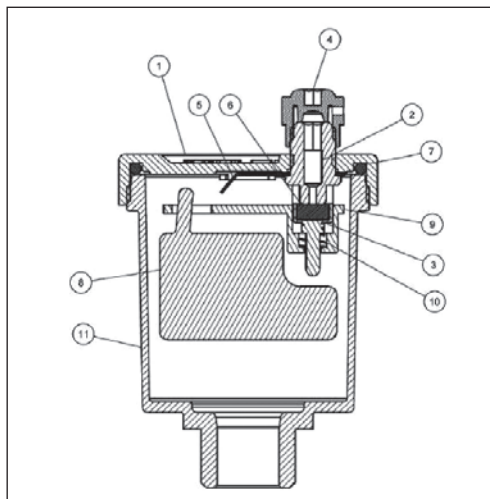
Перед монтажом воздухоотводчика трубопроводная система должна быть промыта.

После установки воздухоотводчика необходимо отвернуть на пол-оборота предохранительный колпачок, расположенный на крышке устройства.

**Устройство и материалы**

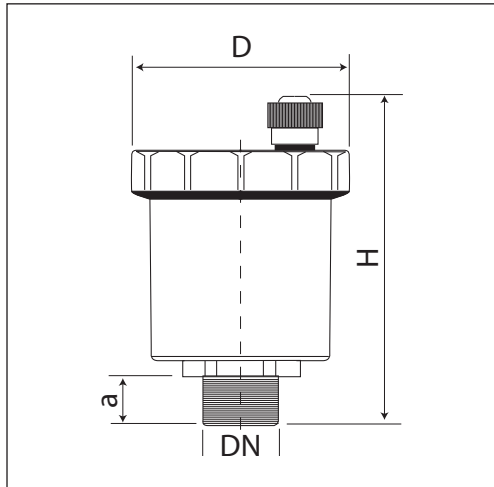
При заполнении корпуса воздухоотводчика жидкостью поплавки поднимаются вверх и через рычаг закрывают воздуховыпускное устройство. При накоплении достаточного

количества воздуха в корпусе (или при дренаже системы, когда вода начинает удаляться из трубопровода) поплавки опускаются вниз и воздуховыпускное устройство открывается.



№	Деталь	Материал
1	Верхняя крышка	Латунь CW754S UNI EN 1982
2	Клапан	Латунь CW614N UNI EN 12164
3	Поршень	Полиацеталь (POM)
4	Колпачок	Полипропилен
5	Мост	Нержавеющая сталь
6	Прокладка	NBR
7	О-Кольцо	NBR
8	Поплавок	Полипропилен
9	Рычаг	Полиацеталь (POM)
10	Пружина	Сталь AISI 302 UNI 3823
11	Корпус	Латунь CW617N UNI EN 12165

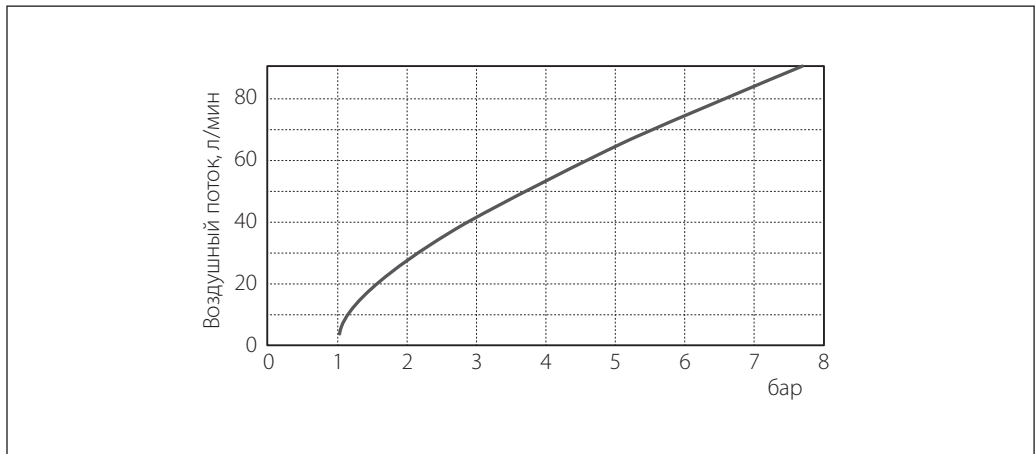
**Габаритные размеры**



DN, дюймы	Размеры, мм			Масса, кг
	D	H	a	
3/8	46	70	10,5	0,150
1/2	46	70	10,5	0,154

Присоединительная резьба воздухоотводчика соответствует стандарту ISO 228/1 (цилиндрическая резьба).

**Производительность воздухоотводчика**



**Центральный офис • ООО «Данфосс»**

Россия, 143581 Московская обл., Истринский р-н, с./пос. Павло-Слободское, д. Лешково, 217.  
Телефон: (495) 792-57-57. Факс: (495) 792-57-59. E-mail: [he@danfoss.ru](mailto:he@danfoss.ru) [www.heating.danfoss.ru](http://www.heating.danfoss.ru)

Компания «Данфосс» не несет ответственности за опечатки в каталогах, брошюрах и других изданиях, а также оставляет за собой право на модернизацию своей продукции без предварительного оповещения. Это относится также к уже заказанным изделиям при условии, что такие изменения не повлекут за собой последующих корректировок уже согласованных спецификаций. Все торговые марки в этом материале являются собственностью соответствующих компаний. «Данфосс», логотип «Danfoss» являются торговыми марками компании ООО «Данфосс». Все права защищены.

Техническое описание

## Осевые сильфонные компенсаторы Danfoss из нержавеющей стали с патрубками из углеродистой стали

Описание  
и область применения



Осевые компенсаторы Danfoss предназначены для компенсации температурных удлинений трубопроводов систем отопления и горячего водоснабжения, а также в промышленных системах для жидких сред, которые неагрессивны к конструкционным материалам компенсаторов.

Данные компенсаторы предназначены для установки на стояках и магистральных

трубопроводах систем отопления многоэтажных зданий.

Осевые компенсаторы состоят из сильфона (гофрированного цилиндра), выполненного из нержавеющей стали, и приваренных к нему патрубков из углеродистой стали.

Осевые компенсаторы могут быть оснащены внутренней гильзой и наружным кожухом для дополнительной защиты сильфона.

Компенсаторы с буквой G в конце кода имеют присоединительные размеры патрубков в соответствии с ГОСТ. Соответствие присоединительных размеров стандарту ГОСТ позволяет упростить процесс проектирования и монтажа компенсаторов.

**Основные характеристики**

- Условное и максимальное рабочее давление: PN 10 или 16 бар ( $P_{и}$  13 или 20 бар соответственно).
- Температура среды:  $T = -10 \dots 300 \text{ } ^\circ\text{C}$ .
- Присоединение к трубопроводу: под приварку.

Номенклатура и  
кодвые номера для  
оформления заказа



Осевые сильфонные компенсаторы Danfoss PN = 10 бар без гильзы и наружного кожуха

Условный проход DN, мм	Кодовый номер	Номинальное осевое удлинение $\Delta d$ , мм	Условное давление PN и максимальное рабочее давление $P_p$ , бар	Максимальная температура перемещаемой среды $T_{макс.}$ , $^\circ\text{C}$
15	<b>193B4025</b>	20 ( $\pm 10$ )	10	300
20	<b>193B4026</b>	24 ( $\pm 12$ )		
25	<b>193B4027</b>	24 ( $\pm 12$ )		
32	<b>193B4028</b>	24 ( $\pm 12$ )		
40	<b>193B4029</b>	24 ( $\pm 12$ )		
50	<b>193B4030</b>	48 ( $\pm 24$ )		
65	<b>193B4031</b>	40 ( $\pm 20$ )		
80	<b>193B4032</b>	40 ( $\pm 20$ )		
100	<b>193B4033</b>	48 ( $\pm 24$ )		



Осевые сильфонные компенсаторы Danfoss PN = 16 бар без гильзы и наружного кожуха

Условный проход DN, мм	Кодовый номер	Номинальное осевое удлинение $\Delta d$ , мм	Условное давление PN и максимальное рабочее давление $P_p$ , бар	Максимальная температура перемещаемой среды $T_{макс.}$ , $^\circ\text{C}$
125	<b>193B4043G</b>	65 ( $\pm 32$ )	16	300
150	<b>193B4044G</b>	73 ( $\pm 36$ )		
200	<b>193B4045G</b>	96 ( $\pm 48$ )		
250	<b>193B4046G</b>	103 ( $\pm 51$ )		
300	<b>193B4047G</b>	40 ( $\pm 20$ )		
300	<b>193B4048G</b>	80 ( $\pm 40$ )		
300	<b>193B4049G</b>	120 ( $\pm 60$ )		

**Номенклатура и кодовые номера для оформления заказа (продолжение)**
*Осевые сильфонные компенсаторы Danfoss PN = 16 бар с внутренней гильзой, без наружного кожуха*


Условный проход DN, мм	Кодовый номер	Номинальное осевое удлинение 2δ, мм	Условное давление PN и максимальное рабочее давление P <sub>p</sub> , бар	Максимальная температура перемещаемой среды T <sub>макс.г</sub> , °C
15	<b>193B4034</b>	32 (±16)	16	300
20	<b>193B4035</b>	36 (±18)		
25	<b>193B4036</b>	40 (±20)		
32	<b>193B4037</b>	40 (±20)		
40	<b>193B4038</b>	36 (±18)		
50	<b>193B4039</b>	64 (±32)		
65	<b>193B4040</b>	80 (±40)		
80	<b>193B4041</b>	64 (±32)		
100	<b>193B4042</b>	80 (±40)		

*Осевые сильфонные компенсаторы Danfoss PN = 10 бар с внутренней гильзой и наружным защитным кожухом*


Условный проход DN, мм	Кодовый номер	Номинальное осевое удлинение 2δ, мм	Условное давление PN и максимальное рабочее давление P <sub>p</sub> , бар	Максимальная температура перемещаемой среды T <sub>макс.г</sub> , °C
15	<b>193B4000</b>	32 (±16)	10	300
(15)	<b>193B4001</b>	64 (±32)		
20	<b>193B4002</b>	40 (±20)		
(20)	<b>193B4003</b>	80 (±40)		
25	<b>193B4004</b>	36 (±18)		
(25)	<b>193B4005</b>	64 (±32)		
32	<b>193B4006</b>	36 (±18)		
(32)	<b>193B4007</b>	80 (±40)		
40	<b>193B4008</b>	36 (±18)		
(40)	<b>193B4009</b>	64 (±32)		
50	<b>193B4010</b>	48 (±24)		
(50)	<b>193B4011</b>	80 (±40)		
65	<b>193B4012</b>	40 (±20)		
(65)	<b>193B4013</b>	80 (±40)		
80	<b>193B4014</b>	40 (±20)		
(80)	<b>193B4015</b>	80 (±40)		
100	<b>193B4016</b>	48 (±24)		
(100)	<b>193B4017</b>	80 (±40)		

*Осевые сильфонные компенсаторы Danfoss PN = 16 бар с внутренней гильзой и наружным защитным кожухом*


Условный проход DN, мм	Кодовый номер	Номинальное осевое удлинение 2δ, мм	Условное давление PN и максимальное рабочее давление P <sub>p</sub> , бар	Максимальная температура перемещаемой среды T <sub>макс.г</sub> , °C
80	<b>193B4018</b>	64 (±32)	16	300
100	<b>193B4019</b>	80 (±40)		
125	<b>193B4020G</b>	65 (±32)		
150	<b>193B4021G</b>	70 (±35)		
200	<b>193B4022G</b>	90 (±45)		
250	<b>193B4023G</b>	103 (±51)		

**Устройство и материал**

Конструкция и вид разреза различных вариантов исполнения осевых компенсаторов показаны ниже (см. габаритные размеры).

**Основные элементы и материалы компенсаторов Danfoss**

- Сильфон (гофрированный цилиндр) из нержавеющей стали 316Ti или 316L.

- Патрубки под приварку из углеродистой стали St 35.8 (ГОСТ 10) или стали 20.
- Внутренняя гильза из нержавеющей стали.
- Наружный кожух из нержавеющей стали.

**Выбор компенсаторов**

Компенсаторы выбираются в соответствии с диаметром трубопровода, на который они устанавливаются. Их количество (или расстояние между неподвижными опорами) определяется в зависимости от расчетного удлинения трубопровода и компенсирующей способности, которая, как правило, принимается равной половине номинального осевого удлинения компенсатора, если компенсатор предварительно не растянут при монтаже или на заводе-изготовителе.

Величину удлинения трубопровода под воздействием температуры теплоносителя можно найти, используя формулу температурного линейного удлинения металла:

$$\Delta_g = L \times \bar{\alpha} \times \Delta\vartheta, \text{ мм},$$

где  $L$  — длина участка трубопровода, удлинение которого требуется компенсировать, м;  
 $\bar{\alpha}$  — средний коэффициент температурного удлинения, мм/(м·К);

$\Delta\vartheta$  — разность температур между рабочей температурой трубопровода и температурой окружающей среды при монтаже трубопровода, К.

Средний коэффициент теплового расширения углеродистой стали:  $\alpha = 0,01-0,012$  мм/(м·К), а для нержавеющей стали и меди:  $\alpha = 0,0145-0,0155$  мм/(м·К).

Таким образом, в системах теплоснабжения при изменении температуры от 0 до 90°C ожидаемое удлинение труб из углеродистой стали составит около 1 мм на погонный метр длины трубопровода. Если рассмотреть

вертикальные стояки традиционной двухтрубной системы отопления, то целесообразно устанавливать неподвижные опоры не реже чем через 20–30 м (на 6–10-м этажах стояков), располагая компенсатор примерно посередине между неподвижными опорами так, чтобы смещение трубопровода с каждой стороны компенсатора и на соседних этажах не превышало соответственно 10–15 мм.

При расчете усилия на неподвижные опоры следует иметь в виду, что при DN стального трубопровода более 50 мм оно может составлять значительную величину. Одна из составляющих усилия на неподвижную опору определяется произведением половины величины сжатия компенсатора на его жесткость  $C$ , указанную в таблицах (см. габаритные размеры и технические параметры, стр. 131–132). Однако, как правило, основная составляющая усилия происходит из-за высокого давления в трубопроводе и внутри гибкого сильфона. Эта составляющая определяется максимальным рабочим или испытательным давлением в трубопроводе по формуле:

$$F = A \cdot P \cdot 10,$$

где  $F$  — усилие на опору в Н (в Ньютонах);  
 $P$  — максимальное (рабочее или испытательное) давление в трубопроводе в бар;  
 $A$  — эффективная площадь компенсатора в см<sup>2</sup>, значения которой приведены в таблицах (см. стр. 131–132).

**Монтаж и эксплуатация****Монтаж компенсатора Danfoss без наружного кожуха (на примере 193B4036 в системе теплоснабжения)**

У модели **193B4036** нет наружного защитного кожуха и фиксатора предварительного растяжения.

Если компенсатор используется в системах теплоснабжения, где трубопроводы после монтажа удлиняются, то необходимо выполнить следующие действия.

При монтаже рекомендуется предварительно растянуть компенсатор из свободного ненапряженного состояния на 50–70 % от половины полной компенсирующей способности. Например, **193B4036**: DN = 25 мм, исходная длина — 220 мм, компенсирующая способность — 40 (±20) мм. Рекомендованное предварительное растяжение от исходного ненапряженного состояния — 10–14 мм. Пусть будет, например, 12 мм. При этом расчетный ресурс составит 10 000 циклов сжатия от этого

растянутого состояния до положения: 220 — 12 мм, а полная предельная компенсирующая способность на сжатие составит:

$$12 + 20 = 32 \text{ мм}.$$

Даже при наличии внутренней направляющей гильзы, как правило, требуется устанавливать направляющие скользящие опоры около компенсатора (или скользящую и неподвижную). Рекомендуется устанавливать их на расстоянии около 3 x DN от компенсатора. Для вертикальных стояков роль одной из опор может играть гильза в перекрытии.

(1) — прогнать сплошной стояк с одновременной установкой неподвижных и направляющих опор в проектных точках.

(2) — зафиксировать неподвижные опоры на трубопроводе.

(3) — вырезать в проектных точках трубопровода участки стояка в соответствии с расчетной рекомендованной длиной с учетом

## Монтаж и эксплуатация (продолжение)

предварительного растяжения компенсатора (в нашем примере:  $220 + 10 = 230$  мм).

Не допускается запуск трубопровода, если длина участка врезки меньше паспортной длины компенсатора в свободном состоянии (см. длину  $L_0$  в таблице на стр. 131), т. е. когда компенсатор смонтирован в предварительно сжатом состоянии.

(4) — перед монтажом компенсатора Danfoss необходимо визуально проверить, что нет механических повреждений тонкостенного сильфона.

(5) — проверяется, что компенсатор может беспрепятственно сжиматься и растягиваться в пределах заявленной компенсирующей способности (в нашем примере это  $\pm 20$  мм).

(6) — к трубе приваривается один конец компенсатора, затем второй конец растягивается до полной длины вырезанного участка трубы, фиксируется точечной сваркой и приваривается встык.

При сварке надо следить за тем, чтобы на сильфон не попадали искры (прикрывать непроводящим материалом), а также чтобы через гофры сильфона не проходил сварочный ток. Это может вывести компенсатор из строя.

(7) — если для компенсатора с внутренней гильзой патрубки несимметричны, то входу потока жидкости соответствует более короткий патрубок под приварку.

### Эксплуатация компенсатора Danfoss без наружного кожуха

Чтобы иметь возможность сжиматься, наружная и внутренняя поверхности гофр сильфона должны быть защищены от механических воздействий (ударов), а также от загрязнений и посторонних предметов. Таким образом, версия без внутренней гильзы предполагает практически полное отсутствие загрязнений и твердых частиц (песок, окалина, отложения и т. д.) в воде. А при прокладке трубопровода через жилые помещения компенсаторы без наружного кожуха следует защитить от внешних факторов установкой наружного кожуха (стакана), внутренний диаметр которого несколько больше, чем наружный диаметр сильфона. Если это вертикальный стояк, то стакан должен быть закрыт сверху, плотно прилегая к трубе. В таком виде компенсатор может быть и теплоизолирован.

Теплоизоляция компенсатора без какого-либо наружного защитного кожуха не допускается!

Осевые компенсаторы неустойчивы к скручивающим нагрузкам (вращение вокруг оси трубы). Следует строго избегать их как при монтаже, так и при эксплуатации.

Испытательное давление не должно превышать номинальное более чем в 1,3 раза.

### Монтаж и эксплуатация осевых компенсаторов Danfoss с наружным кожухом в системах теплоснабжения

Данный тип компенсаторов оснащен внутренней направляющей гильзой, наружным

защитным кожухом и фиксатором предварительного растяжения. Таким образом, он поставляется с завода с предварительным растяжением, которое фиксируется установкой временного стопорного полукольца из стальной проволоки между наружным и внутренним патрубками защитного кожуха.

Обращаем ваше внимание, что даже при наличии внутренней гильзы и наружного кожуха, как правило, для дополнительной защиты от боковых деформаций при эксплуатации целесообразно устанавливать направляющие скользящие опоры около компенсатора (или скользящую и неподвижную). Рекомендуется устанавливать их на расстоянии около  $3 \times DN$  от компенсатора. Для вертикальных стояков роль одной из опор может играть гильза в перекрытии.

### Монтаж компенсатора с наружным кожухом (на примере вертикального стояка системы теплоснабжения)

(1) — прогнать сплошной стояк с одновременной установкой неподвижных и направляющих опор в проектных точках.

(2) — зафиксировать неподвижные опоры на трубопроводе.

(3) — вырезать в проектных точках трубопровода участки стояка в соответствии с фактической длиной предварительно растянутого компенсатора с фиксатором.

Не допускается запуск трубопровода, если длина участка врезки меньше паспортной длины компенсатора в свободном состоянии без фиксатора (см. длину  $L_0$  в таблице на стр. 132), т. е. когда компенсатор смонтирован в предварительно сжатом состоянии!

(4) — перед монтажом компенсатора необходимо визуально проверить, что нет механических повреждений защитного кожуха.

(5) — вставить компенсатор вместо удаленного участка трубопровода так, чтобы стрелка на корпусе компенсатора совпала с направлением течения теплоносителя, приварить оба конца компенсатора к трубопроводу.

(6) — удалить фиксатор предварительного растяжения.

При сварке необходимо следить за тем, чтобы на компенсатор не попадали искры (прикрывать непроводящим материалом), а также чтобы через него не проходил сварочный ток. Это может вывести компенсатор из строя!

### Эксплуатация компенсатора Danfoss с наружным кожухом

Компенсаторы с наружным кожухом могут быть теплоизолированы. Осевые компенсаторы неустойчивы к скручивающим нагрузкам (вращение вокруг оси трубы). Следует строго избегать их как при монтаже, так и при эксплуатации.

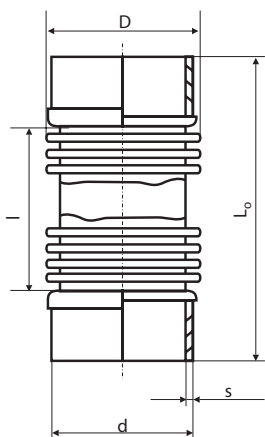
Испытательное давление не должно превышать номинальное более чем в 1,3 раза.



**Габаритные и присоединительные размеры, технические характеристики для расчета усилий на неподвижные опоры трубопровода**

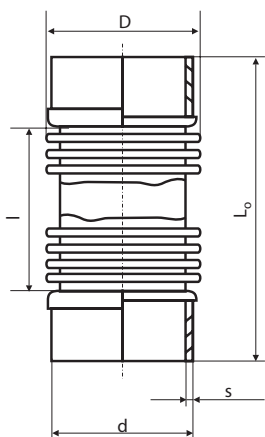
DN — условный проход, мм;  
 2δ — номинальное осевое удлинение, мм;  
 L<sub>0</sub> — полная длина компенсатора в свободном состоянии, мм;  
 d — наружный диаметр патрубка, мм;

s — толщина стенки патрубка, мм;  
 D — наружный диаметр сиффона, мм;  
 l — рабочая длина сиффона, мм;  
 A — эффективная площадь, см<sup>2</sup>;  
 C — осевое усилие (жесткость), Н/мм.



Осевые сифонные компенсаторы Danfoss PN = 10 бар без гильзы и наружного кожуха

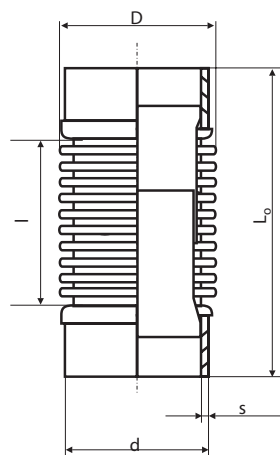
Кодовый номер	Размеры, мм							Масса G, кг	A, см <sup>2</sup>	C, Н/мм
	DN	2δ	L <sub>0</sub>	d	s	D	l			
193B4025	15	20 (±10)	122	21,3	2,0	28,0	62	0,10	4,4	40
193B4026	20	24 (±12)	122	26,9	2,3	36,5	62	0,14	7,5	35
193B4027	25	24 (±12)	122	33,7	2,6	43,0	62	0,23	10,6	47
193B4028	32	24 (±12)	144	42,4	2,6	56,0	64	0,36	18,3	47
193B4029	40	24 (±12)	144	48,3	2,9	60,0	64	0,41	21,1	52
193B4030	50	48 (±24)	174	60,3	2,9	77,0	94	0,66	35,4	32
193B4031	65	40 (±20)	176	76,1	3,2	95,0	96	0,88	54,9	37
193B4032	80	40 (±20)	174	88,9	3,2	106,0	94	1,10	72,8	47
193B4033	100	48 (±24)	174	114,3	3,6	130,0	94	1,30	115,0	73



Осевые сифонные компенсаторы Danfoss PN = 16 бар без гильзы и наружного кожуха

Кодовый номер	Размеры, мм							Масса G, кг	A, см <sup>2</sup>
	DN	2δ	L <sub>0</sub>	d	s	D	l		
193B4043	125	65 (±32)	336	139,7	4	174	160	7	182
193B4044	150	73 (±36)	336	168,3	4,5	205		9	260
193B4045	200	96 (±48)	450	219,1	6,3	262	270	21,1	434
193B4046	250	103 (±51)	440	273	7,1	320	260	26,2	665
193B4047	300	40 (±20)	268	323,9	8	374	84	21	940
193B4048	300	80 (±40)	352				168	23	
193B4049	300	120 (±60)	529				376	345	
193B4043G	125	65 (±32)	336	133	4	174	160	7,1	165
193B4044G	150	73 (±36)	336	159	5	205		9,7	232
193B4045G	200	96 (±48)	450	219	6	262	270	24,2	426
193B4046G	250	103 (±51)	440	273	7	320	260	30,6	651
193B4047G	300	40 (±20)	268	325	8	374	84	17,3	927
193B4048G	300	80 (±40)	352				168	22,6	
193B4049G	300	120 (±60)	529				376	345	

Осевые сифонные компенсаторы Danfoss PN = 16 бар с внутренней гильзой без наружного кожуха

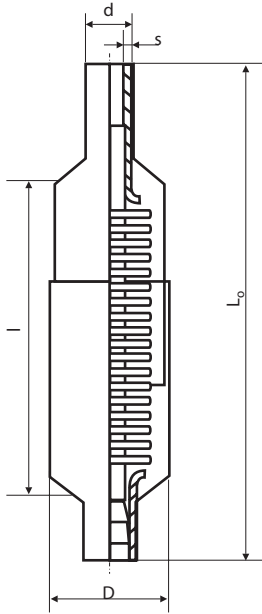


Кодовый номер	Размеры, мм							Масса G, кг	A, см <sup>2</sup>	C, Н/мм
	DN	2δ	L <sub>0</sub>	d	s	D	l			
193B4034	15	32 (±16)	222	21,3	2,0	28,0	90	0,25	4,4	38
193B4035	20	36 (±18)	226	26,9	2,3	36,5	116	0,41	7,6	32
193B4036	25	40 (±20)	220	33,7	2,6	43,0	106	0,52	10,7	40
193B4037	32	40 (±20)	242	42,4	2,6	56,0	118	0,81	18,2	39
193B4038	40	36 (±18)	238	48,3	2,9	60,0	118	0,94	21,3	55
193B4039	50	64 (±32)	302	60,3	2,9	77,0	150	1,6	35,6	33
193B4040	65	80 (±40)	352	76,1	3,2	92,0	200	2,8	53,0	85
193B4041	80	64 (±32)	324	88,9	3,2	106,0	172	2,9	73,2	43
193B4042	100	80 (±40)	384	114,3	3,6	132,0	214	4,5	117,0	102

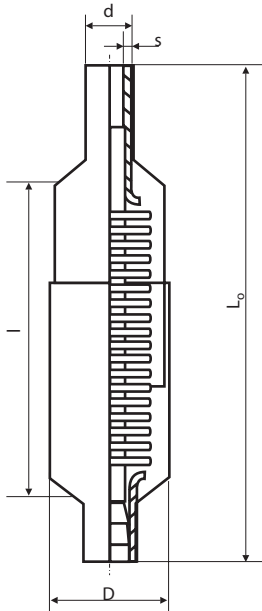


**Габаритные и присоединительные размеры, технические характеристики для расчета усилий на неподвижные опоры трубопровода (продолжение)**

*Осевые сифонные компенсаторы Danfoss PN = 10 бар с внутренней гильзой и наружным защитным кожухом*



Кодовый номер	Размеры, мм							Масса G, кг	A, см <sup>2</sup>	C, Н/мм
	DN	2δ	L <sub>0</sub>	d	s	D	l			
193B4000	15	32 (±16)	200	21,3	2,0	28,0	90	0,37	4,4	28
193B4001	(15)	64 (±32)	312	21,3	2,0	28,0	170	0,53	4,4	11
193B4002	20	40 (±20)	226	26,9	2,3	36,5	116	0,62	7,6	30
193B4003	(20)	80 (±40)	354	26,9	2,3	36,5	212	0,94	7,6	16
193B4004	25	36 (±18)	216	33,7	2,6	43,0	106	0,75	10,7	39
193B4005	(25)	64 (±32)	332	33,7	2,6	43,0	190	1,10	10,7	21
193B4006	32	36 (±18)	238	42,4	2,6	56,0	118	1,20	18,2	39
193B4007	(32)	80 (±40)	362	42,4	2,6	56,0	210	1,80	18,2	23
193B4008	40	36 (±18)	238	48,3	2,9	60,0	118	1,30	21,3	55
193B4009	(40)	64 (±32)	324	48,3	2,9	60,0	172	1,90	21,3	38
193B4010	50	48 (±24)	214	60,3	2,9	77,0	94	1,40	35,6	32
193B4011	(50)	80 (±40)	356	60,3	2,9	77,0	186	2,70	35,6	26
193B4012	65	40 (±20)	216	76,1	3,2	95,0	96	2,30	53,0	37
193B4013	(65)	80 (±40)	420	76,1	3,2	92,0	250	4,50	53,0	33
193B4014	80	40 (±20)	214	88,9	3,2	106,0	94	2,60	73,2	47
193B4015	(80)	80 (±40)	384	88,9	3,2	106,0	214	5,00	73,2	36
193B4016	100	48 (±24)	214	114,3	3,6	130,0	94	3,30	115,0	73
193B4017	(100)	80 (±40)	356	114,3	3,6	130,0	186	5,80	115,0	56



*Осевые сифонные компенсаторы Danfoss PN = 16 бар, с внутренней гильзой и наружным кожухом, с патрубками под приварку*

Кодовый номер	Размеры, мм							Масса G, кг	A, см <sup>2</sup>
	DN	2δ	L <sub>0</sub>	d	s	D	l		
193B4018	80	64 (±32)	324	88,9	3,2	106	150	4,5	73,2
193B4019	100	80 (±40)	384	114,3	3,6	132	200	6,4	117
193B4020	125	65 (±32)	321	139,7	4	174	129	9	187,5
193B4021	150	70 (±35)	346	168,3	4,5	206	152	14,5	268,8
193B4022	200	90 (±45)	332	219,1	6,3	261	153	20	443
193B4023	250	103 (±51)	380	273,1	7,1	320	180	32	679
193B4020G	125	65 (±32)	270	133	4	179	129	8	164
193B4021G	150	70 (±35)	346	159	5	206	152	13,5	232
193B4022G	200	90 (±45)	332	219	7	274	153	21	436
193B4023G	250	103 (±51)	380	273	7	329	180	35	651

**Центральный офис • ООО «Данфосс»**

Россия, 143581 Московская обл., Истринский р-н, с./пос. Павло-Слободское, д. Лешково, 217.  
Телефон: (495) 792-57-57. Факс: (495) 792-57-59. E-mail: he@danfoss.ru www.heating.danfoss.ru

Компания «Данфосс» не несет ответственности за опечатки в каталогах, брошюрах и других изданиях, а также оставляет за собой право на модернизацию своей продукции без предварительного оповещения. Это относится также к уже заказанным изделиям при условии, что такие изменения не повлекут за собой последующих корректировок уже согласованных спецификаций. Все торговые марки в этом материале являются собственностью соответствующих компаний. «Данфосс», логотип «Danfoss» являются торговыми марками компании ООО «Данфосс». Все права защищены.

**Центральный офис • ООО «Данфосс»**

Россия, 143581 Московская обл., Истринский р-н,  
д. Лешково, 217.

Телефон: (495) 792-57-57. Факс: (495) 792-57-59.

E-mail: [he@danfoss.ru](mailto:he@danfoss.ru)

**Региональные представительства**

Владивосток	тел. (423) 265-00-67
Волгоград	тел. (8442) 99-80-31
Воронеж	тел. (473) 296-95-85
Екатеринбург	тел. (343) 379-44-53
Иркутск	тел. (3952) 70-22-42
Казань	тел. (843) 279-32-44
Краснодар	тел. (861) 275-27-39
Красноярск	тел. (3912) 78-85-05
Нижний Новгород	тел. (831) 277-88-55
Новосибирск	тел. (383) 230-04-60
Омск	тел. (3812) 35-60-62
Пермь	тел. (342) 257-17-92
Ростов-на-Дону	тел. (863) 204-03-57
Самара	тел. (846) 270-62-40
Санкт-Петербург	тел. (812) 320-20-99
Саратов	тел. (987) 800-73-62
Тюмень	тел. (3452) 49-44-67
Уфа	тел. (347) 241-51-88
Хабаровск	тел. (4212) 41-31-15
Челябинск	тел. (351) 211-30-14
Ярославль	тел. (4852) 67-96-56

[www.heating.danfoss.ru](http://www.heating.danfoss.ru)