

# Инструкция по сервисному обслуживанию

для специалистов

# VIESSMANN

**Vitoplex 200**

Тип **SX2A**, 700 - 1950 кВт

Жидкотопливный/газовый водогрейный котел

*Указания относительно области действия инструкции  
см. на последней странице.*



## VITOPLEX 200



## Указания по технике безопасности



Во избежание опасных ситуаций, физического и материального ущерба просим строго придерживаться данных указаний по технике безопасности.

### Указания по технике безопасности



#### Опасность

Этот знак предупреждает об опасности причинения физического ущерба.



#### Внимание

Этот знак предупреждает об опасности материального ущерба и вредных воздействий на окружающую среду.

#### Указание

Сведения, которым предшествует слово "Указание", содержат дополнительную информацию.

### Целевая группа

Данная инструкция предназначена исключительно для аттестованных специалистов.

- Работы на газовом оборудовании разрешается выполнять только специалистам по монтажу, имеющим на это допуск ответственного предприятия по газоснабжению.
- Электротехнические работы разрешается выполнять только специалистам-электрикам, уполномоченным на выполнение этих работ.
- Первичный ввод в эксплуатацию должен осуществляться организацией, смонтировавшей установку или авторизованным ею специалистом.

### Предписания

При проведении работ соблюдайте

- законодательные предписания по охране труда,
- законодательные предписания по охране окружающей среды,
- требования организаций по страхованию от несчастных случаев на производстве,
- соответствующие правила техники безопасности по DIN, EN, ГОСТ, ПБ и ПТБ.
  - Ⓐ ÖNORM, EN, ÖVGW-TR Gas, ÖVGW-TRF и ÖVE
  - ⓐ SEV, SUVA, SVGW, SVTI, SWKI, VKF и директивы EKAS 1942: сжиженный газ, часть 2

**Указания по технике безопасности** (продолжение)**При запахе газа****Опасность**

При утечке газа возможны взрывы, следствием которых могут стать тяжелейшие травмы.

- Не курить! Не допускать открытого огня и искробразования. Категорически запрещается пользоваться выключателями освещения и электроприборов.
- Закрывать запорный газовый кран.
- Открыть окна и двери.
- Вывести людей из опасной зоны.
- Находясь вне здания, известить уполномоченное специализированное предприятие по газо- и электроснабжению.
- Находясь в безопасном месте (вне здания), отключить электропитание здания.

**При обнаружении запаха продуктов сгорания****Опасность**

Продукты сгорания могут стать причиной опасных для жизни отравлений.

- Вывести отопительную установку из эксплуатации.
- Проветрить помещение, в котором находится установка.
- Закрывать двери в жилые помещения.

**Системы удаления продуктов сгорания и воздух для горения**

Необходимо удостовериться, что системы удаления продуктов сгорания исправны и не могут быть zagrożены, например, скопившимся конденсатом или вследствие воздействия прочих внешних факторов. Обеспечить достаточный приток воздуха для сгорания.

Пользователи установки должны быть проинформированы о том, что какие-либо последующие изменения строительных условий недопустимы (например, прокладка линий, обшивки или перегородки).

**Опасность**

Негерметичные или засоренные системы удаления продуктов сгорания, а также недостаточная подача воздуха для горения могут стать причинами опасных для жизни отравлений угарным газом, содержащимся в продуктах сгорания.

Обеспечить должное функционирование системы удаления продуктов сгорания. Отверстия, используемые для подачи воздуха для горения, должны быть выполнены без возможности запыления.

## Указания по технике безопасности (продолжение)

### Вытяжные устройства

При эксплуатации приборов с выводом уходящего воздуха в атмосферу (вытяжной колпак, вытяжные устройства, кондиционеры) вследствие откачивания воздуха может возникнуть пониженное давление. При одновременной работе водогрейного котла может возникнуть обратный поток уходящих газов.



#### Опасность

Одновременная работа водогрейного котла с устройствами, отводящими уходящий воздух в атмосферу, вследствие возникновения обратного потока уходящих газов может стать причиной опасных отравлений.

Установить схему блокировки или принять необходимые меры для обеспечения подачи достаточного количества воздуха для горения.

### Работы на установке

- При использовании газового топлива закрыть запорный газовый кран и защитить его от случайного открытия.
- Обесточить установку (например, с помощью отдельного предохранителя или главным выключателем) и проконтролировать отсутствие напряжения.
- Принять меры по предотвращению повторного включения установки.



#### Внимание

Электростатические разряды могут стать причиной повреждения электронных компонентов.

Перед выполнением работ прикоснуться к заземленным предметам, например, к отопительным или водопроводным трубам, чтобы отвести статический заряд.

### Ремонтные работы



#### Внимание

Ремонт элементов, выполняющих защитную функцию, не допускается из соображений эксплуатационной безопасности установки.

Неисправные элементы должны быть заменены оригинальными деталями производства Viessmann.

## Указания по технике безопасности (продолжение)

### Дополнительные элементы, запасные и быстроизнашивающиеся детали



#### **Внимание**

Запасные и быстроизнашивающиеся детали, не прошедшие испытание вместе с установкой, могут ухудшить эксплуатационные характеристики. Монтаж не имеющих допуска элементов, а также неразрешенные изменения и переоборудования могут отрицательным образом повлиять на безопасность установки и привести к отмене гарантийных обязательств производителя.

При замене следует использовать исключительно оригинальные детали производства фирмы Viessmann или запасные детали, разрешенные к применению фирмой Viessmann.

## Оглавление

<b>Информация об изделии</b>	
Применение по назначению.....	7
<b>Первичный ввод в эксплуатацию, осмотр и техническое обслуживание</b>	
Этапы работ - первый ввод в эксплуатацию, осмотр и техобслуживание....	8
Дополнительные сведения об операциях.....	10
<b>Спецификации деталей.....</b>	<b>23</b>
<b>Качество воды</b>	
Требования к качеству воды.....	29
Использование антифриза в котлах.....	32
<b>Протоколы.....</b>	<b>34</b>
<b>Технические данные.....</b>	<b>36</b>
<b>Свидетельства</b>	
Декларация безопасности.....	37
Сертификат изготовителя.....	38
<b>Предметный указатель.....</b>	<b>39</b>

## Применение по назначению

Согласно назначению прибор может устанавливаться и эксплуатироваться только в закрытых отопительных системах в соответствии с EN 12828 с учетом соответствующих инструкций по монтажу, сервисному обслуживанию и эксплуатации, а также данных, приведенных в техническом паспорте.

Он предусмотрен исключительно для нагрева теплоносителя.

Производственное или промышленное использование в целях, отличных от нагрева теплоносителя, считается применением не по назначению.

Условием применения по назначению является стационарный монтаж в сочетании с элементами, имеющими допуск для применения по назначению.

Любое другое применение считается применением не по назначению. Всякая ответственность за ущерб, ставший следствием такого применения, исключается.

Цели применения, выходящие за эти рамки, в отдельных случаях могут требовать одобрения изготовителя.

Понятие "применение по назначению" также включает в себя соблюдение интервалов технического обслуживания и проверок.

**Этапы работ - первый ввод в эксплуатацию, осмотр и техобслуживание**

*Дополнительные сведения об операциях см. на соответствующей странице.*

	Операции по первичному вводу в эксплуатацию	Операции по осмотру	Операции по техническому обслуживанию	стр.
•	•	•	•	1. Ввод установки в эксплуатацию..... 10
•	•	•	•	2. Вывод установки из эксплуатации..... 12
•	•	•	•	3. Открытие дверцы котла и крышки отверстия для чистки..... 12
		•	•	4. Очистка турбулизаторов, теплообменной поверхности, сборника уходящих газов и трубы дымохода..... 13
•	•	•	•	5. Проверка всех уплотнений и уплотнительных шнуров дымохода
•	•	•	•	6. Проверка теплоизоляционных деталей дверцы котла
		•	•	7. Установка турбулизаторов, монтаж дверцы котла и крышки отверстия для чистки..... 15
•	•	•	•	8. Проверка герметичности подключений отопительного контура и погружной гильзы
•	•	•	•	9. Проверка работы предохранительных устройств. 16
•	•	•	•	10. Проверка расширительного бака и давления в установке..... 16
•	•	•	•	11. Проверка прочности крепления штукерных электрических подключений и кабельных проходов
•	•	•	•	12. Проверка теплоизоляции
•	•	•	•	13. Проверка качества воды..... 18
		•	•	14. Очистка смотрового стекла на дверце котла..... 20
•	•	•	•	15. Проверка свободного хода и герметичности смесителя..... 20
•	•	•	•	16. Проверка работы комплекта повышения температуры обратной магистрали (при наличии)



**Этапы работ - первый ввод в эксплуатацию,...** (продолжение)

	Операции по первичному вводу в эксплуатацию	
	Операции по осмотру	
	Операции по техническому обслуживанию	стр.
•	<b>17. Проверка вентиляции помещения установки</b>	
•	<b>18. Проверка герметичности дымохода</b>	
•	<b>19. Настройка горелки.....</b>	20
•	<b>20. Инструктаж пользователя установки.....</b>	22
•	<b>21. Документация по эксплуатации и сервисному обслуживанию.....</b>	22

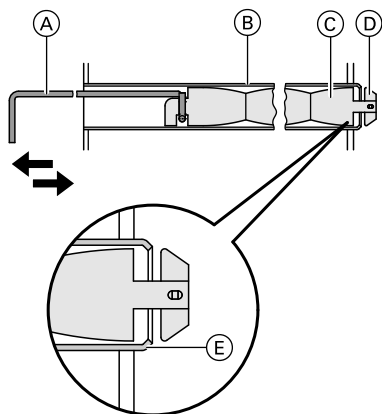
## Дополнительные сведения об операциях

### Ввод установки в эксплуатацию



Инструкция по эксплуатации и сервисному обслуживанию контроллера и горелки

1. Закрыть запорный газовый кран и открыть дверь котла.
2. Удостовериться в том, что турбулизаторы **С** вставлены в газоходы **В** настолько, что они фиксируются пружинным стопором **Д** после первого сопротивления **Е**.



**А** Приспособление для извлечения турбулизаторов

3. Проверить, открыто ли отверстие для приточного воздуха в помещении отопительной установки.

4. Наполнить отопительную установку водой и удалить из нее воздух.

Допустимое рабочее давление: 6 бар (0,6 МПа)



#### Внимание

Использование воды недостаточного качества может привести к повреждению котлового блока.

Отопительная установка согласно директиве VDI 2035 должна быть заполнена и эксплуатироваться с водой, суммарное содержание щелочных земель в которой не превышает  $0,02 \text{ моль/м}^3$  (общая жесткость  $0,11 \text{ нем. град. жесткости}$ ). Соблюдать "Требования к качеству воды", изложенные на стр. 29.

5. Занести количество воды и жесткость в таблицу в разделе "Проверка качества воды".
6. Проверить давление в установке.
7. Проверить уровень жидкого топлива или динамическое давление газа.
8. Открыть задвижку или заслонку дымохода (при наличии).

## Дополнительные сведения об операциях (продолжение)

9. Проверить, закрыто ли отверстие для чистки на сборнике уходящих газов.
10. Открыть запорные вентили газопровода или линии подачи жидкого топлива.
11. Включить главный выключатель, выключатель насоса отопительного контура и рабочий выключатель горелки в указанной последовательности (соблюдать указания по эксплуатации изготовителя горелки).
12. Чтобы как можно быстрее пройти область точки росы при нагреве из холодного состояния (в том числе и при повторном вводе в действие после проведения работ по ремонту и обслуживанию), следует перекрыть подачу тепла к потребителям.
13. После достижения температуры подающей магистрали последовательно подключить потребителей тепла и переключить горелку в автоматический режим.
14. Проверить уплотнения и затворы, при необходимости подтянуть.
15. Приблизительно через 50 рабочих часов проверить дверцу котла и крышку отверстия для чистки, подтянуть винты.



### Внимание

При измерении содержания CO в уходящих газах внутренние газы, образующиеся в тепловом блоке, могут вызвать повышение измеряемых значений. Водогрейный котел должен продолжать работать некоторое время, пока не будет зафиксировано значительное снижение показателей измерения.



### Внимание

В процессе растопки водогрейного котла нагревание теплоизоляции, теплового блока и лакокрасочного покрытия может стать причиной выделения дыма и образования неприятных запахов.

Во время ввода установки в эксплуатацию следует проветрить помещение.

## Дополнительные сведения об операциях (продолжение)

### Вывод установки из эксплуатации

1. Выключить главный выключатель или обесточить прибор и принять меры по предотвращению его повторного включения.
2. Обесточить горелку. При наличии, отсоединить соединительные штепсеры [41] и [90] от горелки.
3. Закрыть запорный газовый кран.



#### Опасность

Утечка находящегося под давлением теплоносителя может стать причиной травм. Отсоединять подключения в отопительном контуре разрешается только при отсутствии давления в водогрейном котле.



#### Внимание

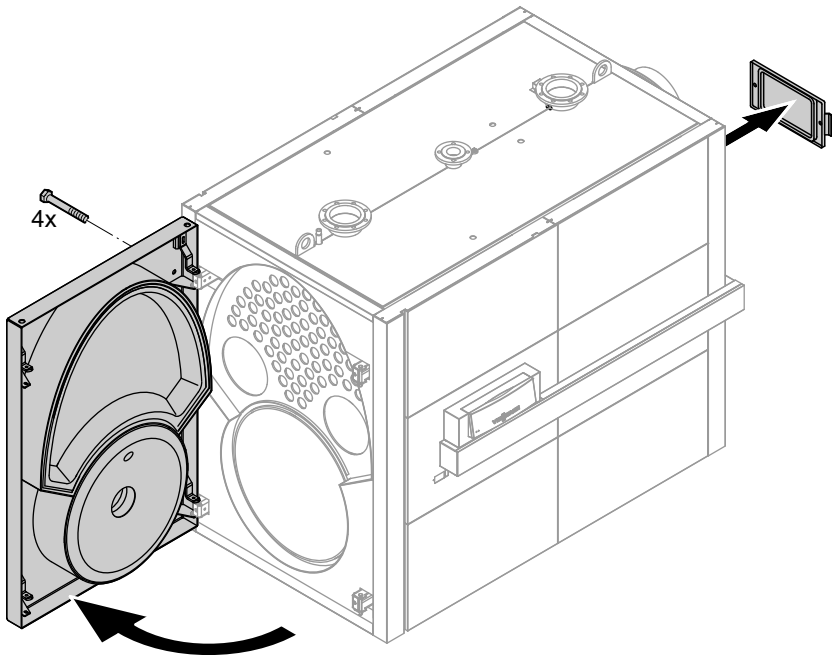
Опорожнение водогрейного котла откачивающим насосом приводит к образованию разрежения в котле. Опорожнение водогрейного котла откачивающим насосом необходимо выполнять только при открытом воздухоотводчике.

### Открытие дверцы котла и крышки отверстия для чистки

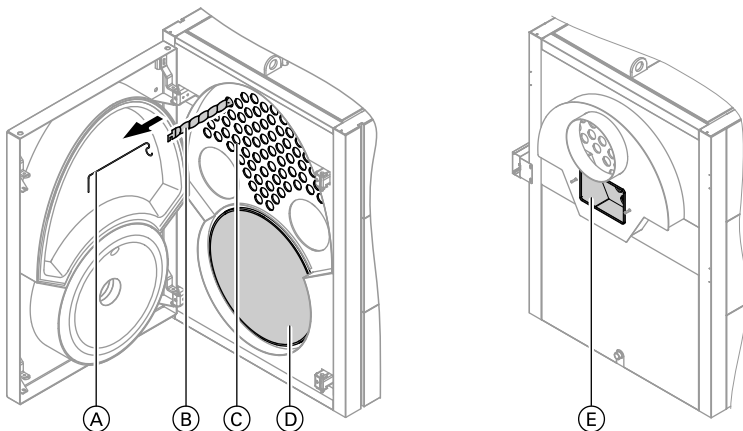
#### Указание

При использовании газовой горелки демонтировать трубу подключения газа.

**Дополнительные сведения об операциях** (продолжение)



**Очистка турбулизаторов, теплообменной поверхности, сборника уходящих газов и трубы дымохода**



## Дополнительные сведения об операциях (продолжение)

1. Движением вперед вытянуть турбулизаторы (B); для этого использовать приспособление для извлечения турбулизаторов (A) из комплекта инструментов для чистки котла.
2. Очистить щеткой газоходы (C) и камеру сгорания (D).  
Удалить остаточные продукты сгорания пылесосом.
3. Удалить остаточные продукты сгорания из трубы дымохода и сборника уходящих газов через отверстие для чистки в сборнике уходящих газов (E).

## Дополнительные сведения об операциях (продолжение)

### Установка турбулизаторов, монтаж дверцы котла и крышки отверстия для чистки

#### Указание

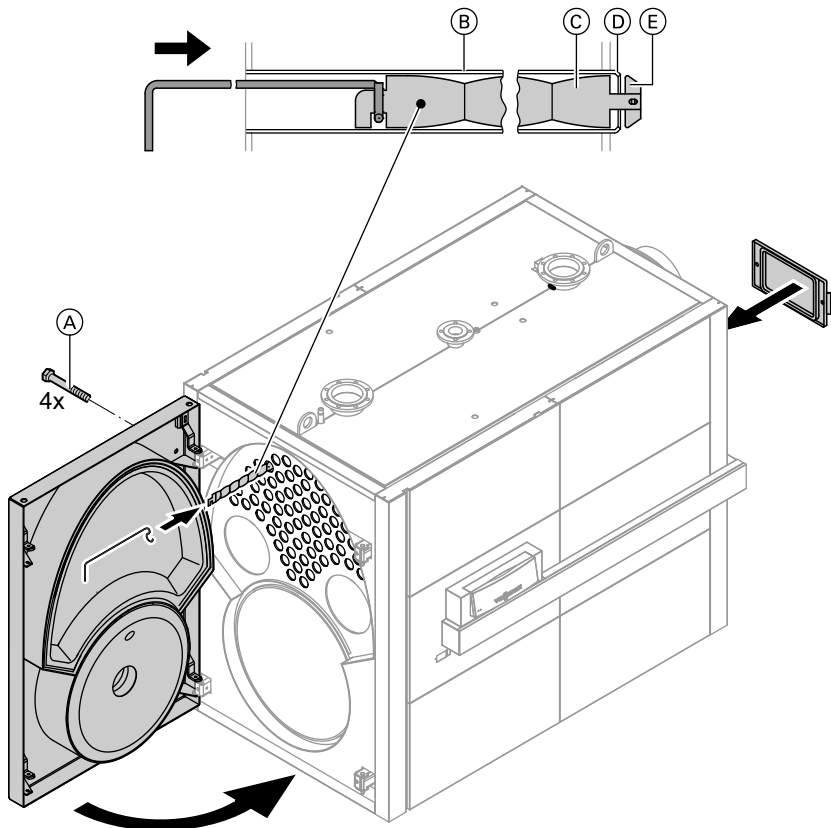
При использовании газовой горелки смонтировать трубу подключения газа.

Выполнить проверку герметичности всех соединений газового контура.



#### Опасность

Утечка газа может стать причиной взрыва.



## Дополнительные сведения об операциях (продолжение)

Вставить турбулизаторы (C) в газоходы (B) настолько, чтобы они зафиксировались пружинным стопором (E) после первого сопротивления (D). Затянуть винты (A) крест-накрест.

### Указание

*Фиксация предотвращает смещение турбулизаторов вперед во время работы котла.*

Закрутить винты (A) крест-накрест (момент затяжки 25 Нм).



### Опасность

Негерметичность может привести к отравлению вследствие утечки газа.

Тщательно проверить уплотнения.

## Проверка работы предохранительных устройств

Проверить предохранительные клапаны, ограничители уровня воды и ограничители давления в соответствии с указаниями изготовителя.

## Проверка расширительного бака и давления в установке



Документация изготовителя расширительного бака

### Указание

*Проверку проводить на холодной установке.*



## Дополнительные сведения об операциях (продолжение)

### Расширительный бак

1. Опорожнить установку настолько, чтобы манометр показал "0", или закрыть колпачковый клапан на мембранном расширительном баке и сбросить давление в мембранном расширительном баке.
2. Если давление на входе расширительного бака ниже статического давления установки, то следует нагнетать азот, пока давление на входе не поднимется на 0,1 - 0,2 бар (0,01 - 0,02 кПа). Статическое давление соответствует статической высоте.

#### Указание

Давление на входе расширительного бака ( $p_0$ ) состоит из статического давления ( $p_{st}$ ) установки (соответствует статической высоте) и прибавки ( $p_0 = p_{st} + \text{прибавка}$ ).

Величина прибавки зависит от настройки защитного ограничителя температуры. При указанных ниже настройках защитного ограничителя температуры она составляет

- 100 °C: 0,2 бар (0,02 МПа)
- 110 °C: 0,7 бар (0,07 МПа)

3. Доливать умягченную воду\*<sup>1</sup> до тех пор, пока давление наполнения на остывшей установке на 0,1 - 0,2 бар (0,01 - 0,02 кПа) не превысит давление на входе расширительного бака.  
Допуст. рабочее давление: 6 бар (0,6 МПа)

### Управляемые насосами системы стабилизации давления

В отопительных установках с автоматическими системами стабилизации давления, в особенности управляемыми насосами, с интегрированной системой деаэрации, для каждого водогрейного котла следует предусмотреть расширительный бак с целью обеспечения индивидуальной защиты.

Мощность котла	кВт	до 1000	до 2000
Расширительный бак	л	140	300

\*1 Требования к качеству воды см. на стр. 29.

## Дополнительные сведения об операциях (продолжение)

Тем самым снижается частота и величина колебаний давления. Это позволяет значительно повысить эксплуатационную надежность и срок службы элементов установки. Отказ от использования расширительного бака может привести к повреждению водогрейного котла или других компонентов отопительной установки. Кроме того, разрешается использовать только закрытые с точки зрения коррозии системы стабилизации давления, которые предотвращают попадание кислорода в теплоноситель. В противном случае возможно повреждение установки вследствие кислородной коррозии.

Управляемые насосами системы стабилизации давления с атмосферной деаэрацией за счет циклического сброса давления обеспечивают дополнительное централизованное удаление воздуха из отопительной установки, однако не позволяют удалять кислород для защиты от коррозии согласно требованиям VDI 2035, лист 2.

### Проверка качества воды

Соблюдать данные, указанные в разделе "Требования к качеству воды".

#### **Указание**

*Выполнить испытание согласно указаниям изготовителя.*



#### **Внимание**

Циклические колебания и значительная разность давления указывают на неисправность установки и приводят к повреждению других элементов отопительной установки. Ограничить колебания давления настолько это возможно.

**Дополнительные сведения об операциях** (продолжение)

Занести в таблицу количество воды для подпитки, а также общую жесткость питательной воды и котловой воды.

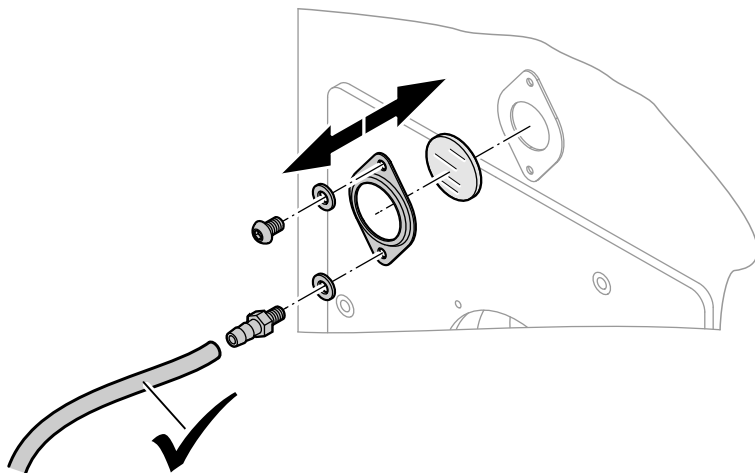
Показания счетчика м <sup>3</sup>	Вода для наполнения и подпитки м <sup>3</sup>	Общий объем воды м <sup>3</sup>	Общая жесткость		Значение pH	Дата
			питательная вода °dH	котловая вода °dH		

Общая жесткость питательной и подпиточной воды не должна превышать 0,11 нем. град. жесткости (суммарное содержание щелочных земель  $\leq 0,02$  моль/м<sup>3</sup>).

Значение pH должно находиться в диапазоне между 9 и 10,5.

## Дополнительные сведения об операциях (продолжение)

### Очистка смотрового стекла на дверце котла



#### Указание

Проверить герметичность уплотнений и шлангового соединения.

### Проверка свободного хода и герметичности смесителя

1. Снять рычаг электромотора с ручки смесителя.
2. Проверить свободный ход смесителя.
3. Проверить герметичность смесителя. В случае негерметичности заменить уплотнительные кольца круглого сечения.
4. Зафиксировать рычаг электромотора.

### Настройка горелки

Установить максимальный расход жидкого или газообразного топлива в соответствии с номинальной тепловой мощностью водогрейного котла.

Ном. тепловая мощность	Аэродинамич. сопротивление	
	кВт	Па   мбар
700	270	2,7
900	460	4,6
1100	400	4,0

**Дополнительные сведения об операциях** (продолжение)

Ном. тепловая мощность кВт	Аэродинамич. сопротивление	
	Па	мбар
1300	570	5,7
1600	650	6,5
1950	850	8,5

Для защиты от низкотемпературной коррозии 2-я ступень горелки (полная тепловая мощность) должна быть настроена на номинальную тепловую мощность водогрейного котла и не должна выключаться даже в течение летних месяцев (постоянная готовность 2-й ступени горелки).

**Работа в режиме частичной нагрузки**

Установить минимальную тепловую мощность для ступени базовой нагрузки в соответствии с параметрами системы удаления продуктов сгорания. При этом следует учитывать, что система удаления продуктов сгорания должна быть пригодна для настраиваемой низкой температуры уходящих газов.

При частом включении и выключении котла и при частичной нагрузке менее 40% рекомендуется выполнить теплоизоляцию коллектора уходящих газов, установить заслонку дымохода с электроприводом и настроить минимальное время работы водогрейного котла на 10 минут.

Тем самым достигается повышение срока службы и сокращение эксплуатационных затрат.

**Работа при нагрузке горелки  $\geq 60\%$** 

Минимальная температура котловой воды при работе на жидком топливе составляет  $50\text{ }^{\circ}\text{C}$ , а при работе на газе -  $60\text{ }^{\circ}\text{C}$ .

Комплект повышения температуры обратной магистрали необходимо настроить на минимальное значение  $40\text{ }^{\circ}\text{C}$  (жидкое топливо) или  $53\text{ }^{\circ}\text{C}$  (газ).

Для защиты водогрейного котла минимальная тепловая мощность на ступени базовой нагрузки составляет 60 % от номинальной тепловой мощности (см. таблицу).

Ном. тепловая мощность кВт	Настраиваемая мин. тепловая мощность (1-я ступень горелки) кВт
700	420
900	540
1100	660
1300	780
1600	960
1950	1170

На ступени базовой нагрузки требуется минимальная температура уходящих газов, значение которой зависит от конструктивного типа системы удаления продуктов сгорания.

## Дополнительные сведения об операциях (продолжение)

### Работа при нагрузке горелки ≥ 40 % и < 60 %

Минимальная температура системы (подающая/обратная магистраль) при работе на жидком топливе составляет 60/50 °С, а при работе на газе - 70/60 °С.

### Работа при нагрузке горелки < 40 %

Минимальная температура системы (подающая/обратная магистраль) при работе на жидком топливе составляет 60/55 °С, а при работе на газе - 70/65 °С.

## Инструктаж пользователя установки

Организация, выполняющая монтаж установки, обязана проинструктировать пользователя по вопросам управления установкой.

## Документация по эксплуатации и сервисному обслуживанию

1. Заполнить и отделить карточку клиента:
  - Передать пользователю установки талон для пользователя установки.
2. Вложить в папку все спецификации деталей, инструкции по эксплуатации и сервисному обслуживанию и передать папку пользователю установки.  
Инструкции по монтажу после окончания монтажа больше не потребуются, и их можно не хранить.

(продолжение)

**Указания по заказу запасных деталей!**

Указать номер заказа и заводской номер (см. фирменную табличку), а также номер позиции детали (из данной спецификации деталей). Стандартные детали можно приобрести через местную торговую сеть.

Детали

- 001 Дверца котла
- 002 Болт
- 003 Смотровое стекло в отдельной упаковке, в комплекте с поз. 004 - 007
- 004 Рамка смотрового стекла в отдельной упаковке
- 005 Уплотнение
- 006 Наконечник шланга
- 007 Пластмассовый шланг
- 008 Прокладка шланга Ø 18 мм
- 009 Верхний теплоизоляционный блок
- 010 Нижний теплоизоляционный блок
- 011 Теплоизоляционный мат
- 012 Прокладка GF 25 x 15
- 013 Турбулизатор
- 014 Уплотнение подающей/обратной магистрали
- 015 Уплотнение предохранительного клапана
- 016 Крышка отверстия для чистки
- 017 Прокладка
- 018 Погружная гильза датчика температуры котла
- 200 Передняя крышка
- 201 Задняя крышка
- 202 Верхняя панель облицовки (только для 1600 и 1950 кВт)

- 203 Верхняя фронтальная и задняя панель облицовки
- 204 Нижняя часть фронтальной панели облицовки
- 205 Нижняя часть задней панели облицовки
- 206 Боковая панель облицовки
- 207 Боковая панель контроллера
- 208 Центральная шина
- 209 Передняя шина справа
- 210 Передняя шина слева
- 211 Задняя шина справа
- 212 Задняя шина слева
- 213 Теплоизоляционный кожух
- 214 Центральный теплоизоляционный кожух (только для 1100 - 1950 кВт)
- 215 Задний теплоизоляционный мат
- 216 Задний теплоизоляционный мат слева<sup>\*2</sup>
- 217 Задний теплоизоляционный мат справа<sup>\*2</sup>
- 218 Задняя стенка консоли
- 219 Консоль
- 220 Крепежный элемент кабельного канала
- 221 Кабельный канал, верхняя часть
- 222 Кабельный канал, нижняя часть
- 223 Прокладка под острые кромки
- 224 Крышка муфты для чувствительных элементов
- 225 Передний теплоизоляционный мат
- 226 Теплоизоляционный мат впереди слева
- 227 Теплоизоляционный мат впереди справа
- 228 Заглушка консоли
- 307 Логотип Vitoplex 200
- 308 Логотип компании Viessmann

<sup>\*2</sup> Комплект дооснастки задних панелей облицовки может быть заказан в качестве принадлежности, поз. 229 без изображения.

## Спецификации деталей

(продолжение)

Быстроизнашивающаяся деталь

020 Щетка для чистки

Принадлежности

021 Рукоятка щетки

022 Удлинительный элемент

023 Приспособление для извлечения турбулизаторов

024 Плита горелки в отдельной упаковке

025 Уплотнение плиты горелки<sup>\*3</sup>

Отдельные детали без рисунка

300 Теплоизоляция в отдельной упаковке

301 Лак в аэрозольной упаковке, серебряного цвета

302 Лакировальный карандаш, серебряного цвета

303 Инструкция по монтажу

304 Инструкция по сервисному обслуживанию

305 Декоративная клейкая лента

306 Уплотнение трубы горелки в отдельной упаковке

Ⓐ Фирменная табличка по выбору справа или слева

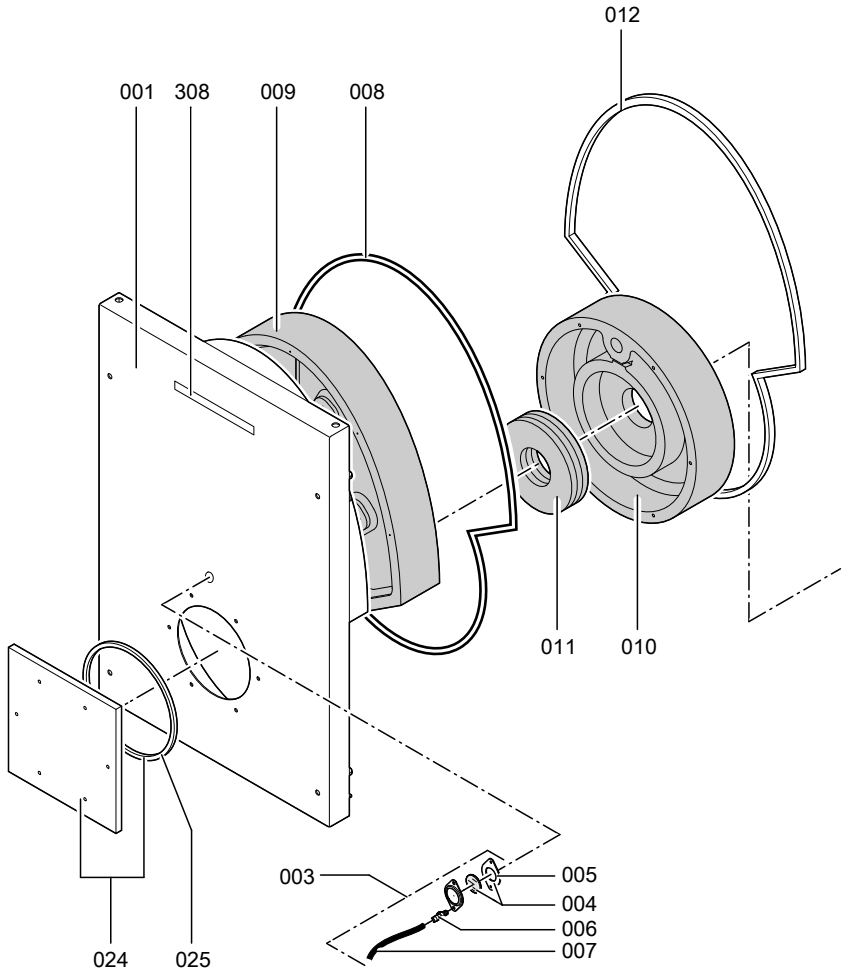
Ⓑ Контроллер котлового контура (см. спецификацию деталей в инструкции по сервисному обслуживанию контроллера котлового контура)

Ⓒ Кабель горелки (см. спецификацию деталей в инструкции по сервисному обслуживанию контроллера котлового контура)

<sup>\*3</sup> для размеров 700 и 900 кВт с уплотнением,  
для размеров 1100 - 1950 кВт с лентой из стеклоткани

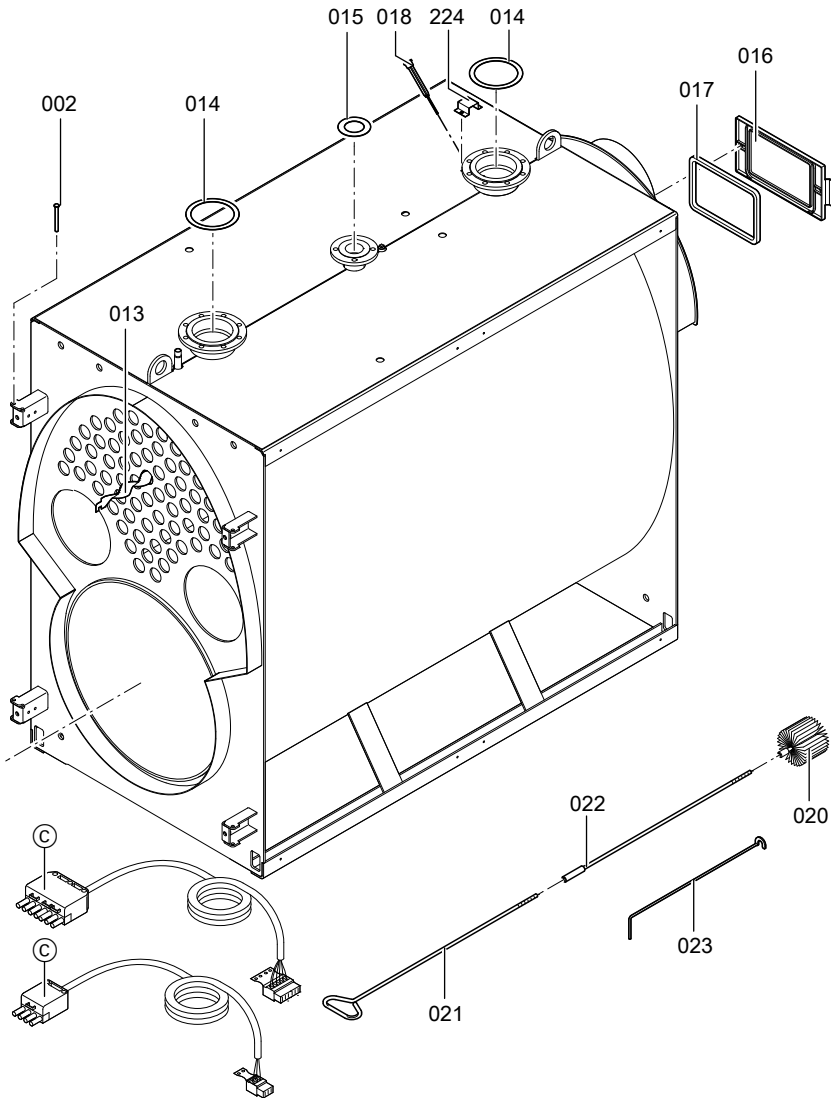


(продолжение)



# Спецификации деталей

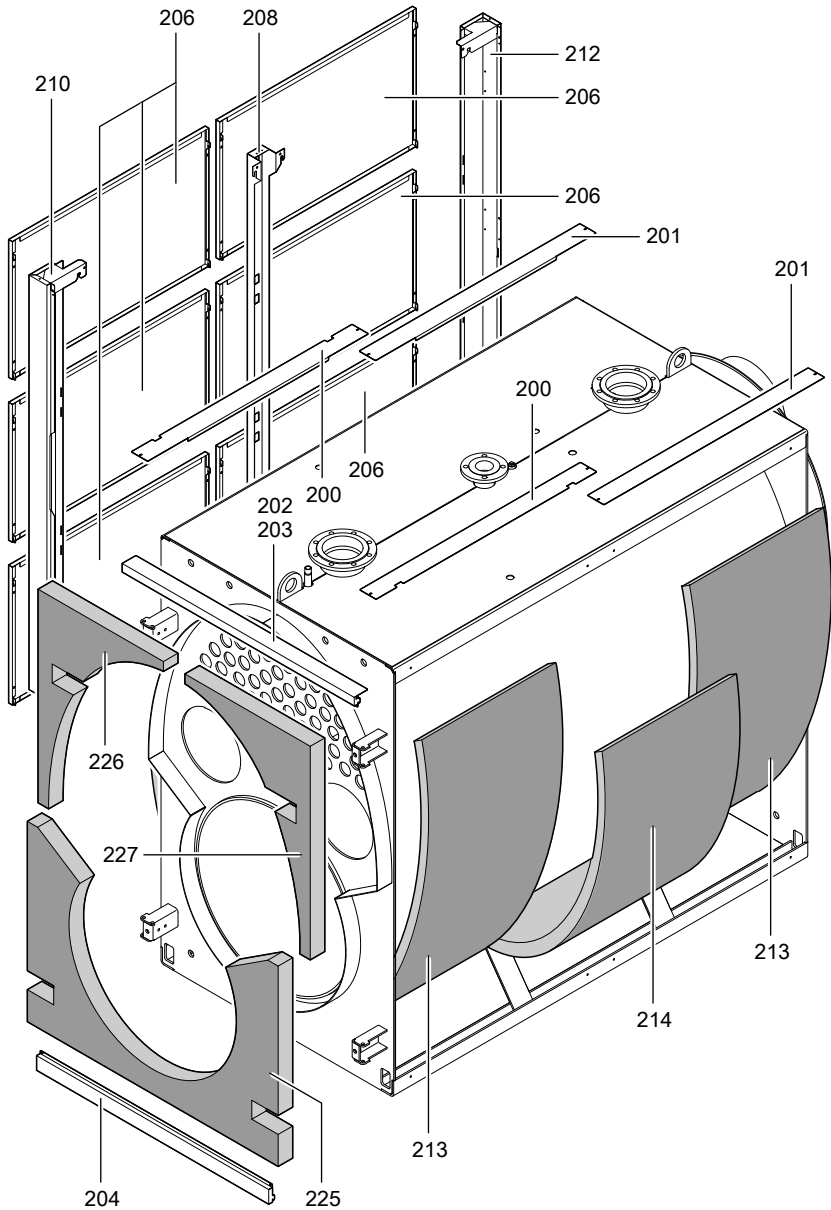
(продолжение)



Указание к позиции номер 013

Номинальная тепл. мощность кВт	700	900	1100	1300	1600	1950
Количество	42	42	52	52	52	64

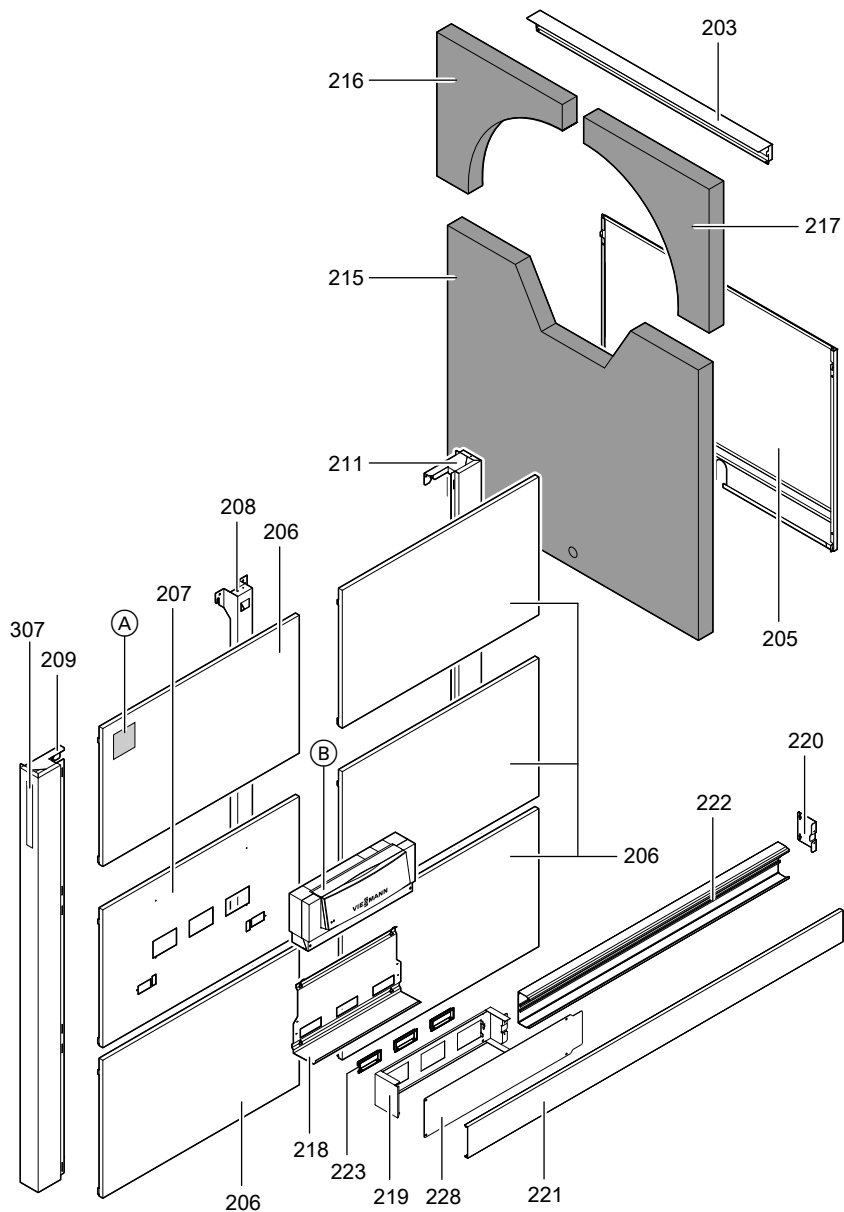
(продолжение)



5699 849 GUS

# Спецификации деталей

(продолжение)



5689 849 GUS

## Требования к качеству воды

### Указание

*Наши гарантийные обязательства действительны только при условии соблюдения ниже перечисленных требований.*

*Гарантия не распространяется на коррозионные разрушения и повреждения, возникшие в результате накипеобразования.*

## Отопительные установки с рабочей температурой до 100 °С (VDI 2035)

Необходимо предотвратить чрезмерное образование накипи (карбоната кальция) на теплообменных поверхностях. Для отопительных установок с рабочей температурой до 100 °С действует директива VDI 2035 лист 1 "Предотвращение ущерба в системах водяного отопления - образования накипи в установках ГВС и водяного отопления".

В воде для наполнения и подпитки при тепловой мощности свыше 600 кВт суммарное содержание щелочных земель не должно превышать 0,02 моль/м<sup>3</sup> (общая жесткость < 0,11 нем. град. жесткости).

Указания по эксплуатации:

- Ввод установки в эксплуатацию следует выполнять поэтапно, начиная с минимальной мощности котла, при сильном потоке теплоносителя. Таким образом предотвращается локальная концентрация накипи на теплообменных поверхностях теплогенератора.
- При выполнении работ по модернизации или ремонту сливать воду следует только из тех участков сети, где это необходимо.
- Фильтры, грязеуловители и прочие устройства для сброса шлама и сепарации в отопительном контуре необходимо проверять как можно чаще после первичного или повторного монтажа, а впоследствии проверять, очищать и приводить в действие в зависимости от водоподготовки (например, жесткости воды).

Соблюдение этих указаний позволяет сократить до минимума образование известковых отложений на теплообменных поверхностях.

## Требования к качеству воды (продолжение)

Если вследствие несоблюдения директивы VDI 2035 образовались вредные известковые отложения, то в большинстве случаев это означает сокращение срока службы установленных отопительных приборов. Как вариант, для восстановления эксплуатационных характеристик можно рассматривать удаление известковых отложений.

Такие работы должны выполняться специализированной фирмой. Перед повторным вводом в эксплуатацию отопительную установку следует проверить на наличие повреждений. Во избежание повторного чрезмерного образования накипи необходимо обязательно откорректировать неправильные рабочие параметры.

## Предотвращение ущерба от коррозии, вызываемой водой

Коррозионная стойкость (по отношению к теплоносителю) металлических материалов, используемых в отопительных установках и теплогенераторах, основывается на отсутствии кислорода в теплоносителе. Кислород, который попадает в отопительную установку при первичном и последующих наполнениях, вступает в реакцию с материалами установки, не причиняя ущерба. Характерная черная окраска воды после некоторого времени эксплуатации указывает на то, что свободного кислорода в ней больше нет. Поэтому предписания, в особенности директива VDI 2035-2, рекомендуют проектировать и эксплуатировать отопительные установки таким образом, чтобы предотвращалось непрерывное поступление кислорода в воду отопительной установки.

Поступление кислорода во время эксплуатации может происходить, как правило, только в следующих случаях:

- через проходные открытые расширительные баки,
- вследствие разрежения в установке,
- через газопроницаемые элементы конструкции.

**Требования к качеству воды** (продолжение)

Закрытые установки, например, установки с мембранным расширительным баком, при правильных размерах и правильном давлении в системе обеспечивают хорошую защиту от проникновения кислорода воздуха в отопительную установку. Давление в любом месте отопительной установки, в том числе со стороны всасывания насоса, и при любом режиме работы должно быть выше атмосферного давления. Давление на входе мембранного расширительного бака необходимо проверять, по крайней мере, при проведении ежегодного техобслуживания. Информацию о системах стабилизации давления см. на стр. 17. Следует избегать использования газопроницаемых элементов конструкции, например, диффузионно-проницаемых полимерных труб в системах внутриспольного отопления. Если они все же используются, то следует предусмотреть разделение систем на отдельные контуры. Благодаря теплообменнику из коррозионно-стойкого материала такое разделение должно обеспечить отделение воды, протекающей по полимерным трубам, от других отопительных контуров, например, от теплогенератора.

Дополнительные меры по защите от коррозии не требуются в случае закрытой (с точки зрения коррозии) системы водяного отопления, для которой были учтены вышеупомянутые пункты. Если все же возникает опасность проникновения кислорода, то следует предпринять дополнительные меры по защите от коррозии, например, добавить кислородную связку сульфит натрия (с избытком 5 - 10 мг/л). Значение pH теплоносителя должно составлять 9 - 10,5. При наличии алюминиевых элементов конструкции действуют другие условия.

Если для защиты от коррозии используются химикаты, то мы рекомендуем запросить у изготовителя химикатов подтверждение безвредности добавок для материалов котла и материалов других элементов отопительной установки. По вопросам водоподготовки мы рекомендуем также обращаться к соответствующим специализированным фирмам.

Дополнительные подробные сведения приведены в директиве VDI 2035-2 и EN 14868.

## Использование антифриза в котлах

Котлы производства фирмы Viessmann созданы для использования воды в качестве теплоносителя. Для защиты котловых установок от замерзания в котловую или циркуляционную воду может быть необходимо добавление антифриза.

При этом следует учитывать следующее:

- Необходимо соблюдать указания изготовителя антифриза.
- Свойства антифриза и воды отличаются существенным образом.
- Температурной стабильности антифриза должно быть достаточно для условий применения.
- Необходимо проверить совместимость антифриза с уплотнительными материалами. При использовании других уплотнительных материалов это следует учесть при проектировании установки.
- Сорта антифриза, разработанные специально для отопительных установок, наряду с гликолем также содержат ингибиторы и буферные вещества, служащие для защиты от коррозии. В любом случае, при использовании антифриза необходимо следовать указаниям изготовителя относительно минимального и максимального уровня концентрации.
- Запрещается превышение требуемых минимальных значений концентрации в зависимости от необходимой температуры защиты от замерзания. Значение pH и защита от замерзания (измерение плотности) должны регулярно проверяться и корректироваться в соответствии с данными производителя не реже одного раза в год.
- Информация о влиянии антифриза на детали установки, не являющиеся частью котла, например, насосы, арматура с электрическим и пневматическим приводом, вентили, уплотнения и пр., должна быть получена от поставщика таких деталей.
- Установка, наполненная антифризом, должна иметь соответствующую маркировку.
- Если система водогрейного котла переводится на работу без использования антифриза, то установку необходимо промыть до полного удаления остатков антифриза.
- Качество котловой и питательной воды должно соответствовать требованиям директивы VDI 2035.
- Установки должны быть выполнены в виде закрытых систем, поскольку ингибиторы антифриза быстро теряют свои свойства вследствие поступления воздуха.
- Мембранные компенсационные баки должны соответствовать требованиям стандарта DIN 4807.



## Использование антифриза в котлах (продолжение)

- Паяные соединения предпочтительно должны выполняться твердым припоем серебра или меди. Если при выполнении мягкого припоя используются хлоридосодержащие жидкие вещества, то их остатки должны быть тщательно удалены из системы контура посредством промывания. Повышенное содержание хлоридов в теплоносителе может стать причиной коррозионных повреждений.
- В качестве гибких соединительных элементов должны использоваться только шланги с низкой способностью пропускания кислорода или металлические шланги.
- Первичный контур установок не должен содержать оцинкованных теплообменников, баков или труб, поскольку водные растворы гликолей обладают способностью отделять цинк.
- Для предотвращения возникновения коррозии необходимо удостовериться, что между частями установки, которые вступают в контакт с антифризом, не существует электрической разности потенциалов.
- Все линии должны быть проложены таким образом, чтобы воздушные подушки или отложения не смогли вызвать нарушения циркуляции.
- Система водяного контура постоянно должна быть наполнена теплоносителем до наивысшей точки.
- После наполнения необходимо следить за отсутствием воздушной подушки в установке. При падении температуры воздушные подушки способствуют образованию пониженного давления, что может вызвать всасывание воздуха в систему.
- После первого наполнения и ввода в эксплуатацию, однако не позже, чем через 14 дней, необходимо очистить встроенные грязеуловители, чтобы обеспечить свободный поток теплоносителя.
- После снижения уровня теплоносителя вследствие утечек или отбора раствор антифриза должен быть пополнен в соответствии с уже существующей концентрацией. В целях контроля следует определить содержание антифриза.

## Протоколы

	<b>Первичный ввод в эксплуатацию</b>	<b>Техническое/сервисное обслуживание</b>	<b>Техническое/сервисное обслуживание</b>
Дата:			
Исполнитель:			
	<b>Техническое/сервисное обслуживание</b>	<b>Техническое/сервисное обслуживание</b>	<b>Техническое/сервисное обслуживание</b>
Дата:			
Исполнитель:			
	<b>Техническое/сервисное обслуживание</b>	<b>Техническое/сервисное обслуживание</b>	<b>Техническое/сервисное обслуживание</b>
Дата:			
Исполнитель:			

**Протоколы** (продолжение)

	<b>Техническое/сервисное обслуживание</b>	<b>Техническое/сервисное обслуживание</b>	<b>Техническое/сервисное обслуживание</b>
Дата:			
Исполнитель:			

	<b>Техническое/сервисное обслуживание</b>	<b>Техническое/сервисное обслуживание</b>	<b>Техническое/сервисное обслуживание</b>
Дата:			
Исполнитель:			

## Технические данные

Ном. тепловая мощность	кВт	700	900	1100	1300	1600	1950
<b>Параметры уходящих газов<sup>*4</sup></b>							
Температура при температуре котловой воды 60 °С							
– ном. тепловая мощность	°С			180			
– частич. нагрузка (60 %)	°С			125			
Температура при температуре котловой воды 80 °С	°С			195			
<b>Идентификатор изделия</b>		CE-0085BQ0020					
<b>КПД η при</b>							
■ 100 % ном. тепловой мощности (80/60 °С)	%	92,2	92,2	92,2	92,3	92,2	92,3
■ 30 % ном. тепловой мощности (65/55 °С)	%	96,4	96,5	96,6	96,6	96,5	96,6

<sup>\*4</sup> Расчетные значения для проектирования системы удаления продуктов сгорания по EN 13384 в расчете на содержание 13 % CO<sub>2</sub> при использовании легкого котельного топлива EL и на содержание 10 % CO<sub>2</sub> при использовании природного газа.

## Декларация безопасности

Мы, фирма Viessmann Werke GmbH & Co KG, D-35107 Аллендорф, заявляем под собственную ответственность, что указанное ниже изделие соответствует следующим стандартам:

### Vitoplex 200, тип SX2A, 700 - 1950 кВт с контроллером котлового контура Vitotronic

EN 267	EN 60335-1
EN 303	EN 60335-2-102
EN 676	EN 61000-3-2
EN 14394	EN 61000-3-3
EN 50090-2-2	EN 62233
EN 55014-1	TRD 702
EN 55014-2	

В соответствии с положениями следующих директив данное изделие имеет обозначение **CE-0085**:

2004/108/EC	2006/95/EC
2006/42/EC	2009/142/EC

Данный водогрейный котел также удовлетворяет требованиям действующих правил TRD.

Аллендорф, 22 февраля 2013 года

Viessmann Werke GmbH & Co KG



по доверенности Манфред Зоммер

## Сертификат изготовителя

Мы, фирма Viessmann Werke GmbH & Co KG, D-35107 Аллендорф, подтверждаем, что изделие **Vitoplex 200, тип SX2A, 700 - 1950 кВт** отвечает требованиям 1-го Федерального постановления об охране окружающей среды от воздействия экологически вредных выбросов (BImSchV):

- Предельное содержание NO<sub>x</sub> согласно § 6 (1).
- Потеря тепла с уходящими газами не более 9 % согласно § 10 (1).
- Нормативный КПД не менее 94 % согласно § 6 (2).

Аллендорф, 22 февраля 2013 года

Viessmann Werk GmbH & Co KG



по доверенности Манфред Зоммер

## Предметный указатель

### В

Вода для наполнения и подпитки... 19

### Д

Дверца котла

■ монтаж..... 15

■ открытие..... 12

Документация по эксплуатации и сервисному обслуживанию..... 22

### И

Инструктаж пользователя установки..... 22

### К

Качество воды..... 29

Коррозия, вызываемая водой (предотвращение)..... 30

Коррозия (предотвращение), вызываемая водой..... 30

Крышка отверстия для чистки

■ монтаж..... 15

■ открытие..... 12

### Н

Настройка горелки..... 20

### О

Общая жесткость котловой воды.... 19

Очистка дымохода..... 13

Очистка коллектора уходящих газов..... 13

Очистка смотрового стекла на дверце котла..... 20

Очистка теплообменной поверхности..... 13

### П

Проверка давления в установке..... 16

Проверка качества воды..... 18

Проверка мембранного расширительного бака..... 16

Проверка работы предохранительных устройств..... 16

Проверка свободного хода и герметичности смесителя..... 20

### С

Спецификации деталей..... 23

### Т

Технические данные..... 36

Требования к качеству воды..... 29

Турбулизаторы

■ очистка..... 13

■ установка..... 15

### У

Управляемые насосами системы стабилизации давления..... 17

Установка

■ ввод в эксплуатацию..... 10

■ вывод из эксплуатации..... 12

■ наполнение водой..... 10

■ удаление воздуха..... 10

## Указание относительно области действия инструкции

### Заводской №:

7438485  
7438489

7438486  
7438490

7438487

7438488

ТОВ "Віссманн"  
вул. Димитрова, 5 корп. 10-А  
03680, м.Київ, Україна  
тел. +38 044 4619841  
факс. +38 044 4619843

Viessmann Group  
ООО "Виссманн"  
г. Москва  
тел. +7 (495) 663 21 11  
факс. +7 (495) 663 21 12  
[www.viessmann.ru](http://www.viessmann.ru)