

NÁVOD K OBSLUZE A INSTALACI

- CZ **Akumulační nádrže typ NADO**
- PL **Zbiorniki akumulacyjne typ NADO**
- D **Speicherbehälten typ NADO**
- GB **Storage tank NADO type**
- H **Gűjtőtartályok NADO típusú**
- RUS **Аккумуляирующие баки серия NADO**
- F **Réservoir à accumulation modèle NADO**
- SK **Akumulačné nádrže typ NADO**

Družstevní závody Dražice - strojírna s.r.o.
Dražice 69, 294 71 Benátky nad Jizerou
tel.: +420 / 326 370 990
fax: +420 / 326 370 980
e-mail: prodej@dzd.cz



OBSAH

CZ	Provozně montážní předpisy	3
PL	Instrukcja obsługi i montażu	7
D	Betriebs- und Montagevorschriften	11
GB	Operational mounting regulations	15
H	Szerelési és üzemeltetési előírások	19
RUS	Инструкции по монтажу и эксплуатации	23
F	Notice pour le Montan	27
SK	Prevádzkovo montážne predpisy	31

CZ - Provozně montážní předpisy

1. Popis

Akumulační nádrže slouží k akumulaci přebytečného tepla od jeho zdroje. Zdrojem mohou být kotel na tuhá paliva, tepelné čerpadlo, solární kolektory, krbová vložka, atd. Některé typy nádrží dovolují kombinovat zapojení i více zdrojů.

Nádrže typu NADO slouží pouze k ukládání tepla v topném systému a umožňují ohřev nebo předehřev TUV ve vnitřní nádobě. Zařazení akumulací nádrže do topného systému s kotlem na tuhá paliva umožňuje optimální chod kotle na příznivé teplotě při provozu kotle. Přínos je hlavně v období optimálního chodu (tj. s maximální účinností), kdy se přebytečné neodebrané teplo akumuluje v nádrži.

Nádrže i případné trubkové výměníky jsou vyráběny z oceli, bez úpravy vnitřního povrchu, vnější povrch nádrže je opatřen ochranným nátěrem. Nádrže se vyrábějí v objemech 500, 750 litrů a 1000 litrů. Jednotlivé verze jsou dále vybaveny jedním nebo dvěma trubkovými výměníky, každý o ploše 1,5 m² a revizním otvorem o světlosti 182 mm s možností instalovat do něho vestavnou elektrickou topnou jednotku TPK.

Typ NADO dovoluje přímý ohřev užitkové vody (TUV) ve vnitřní smaltované nádobě nebo její předehřev pro další ohřívач vody. Zapojení s kotlem většinou dovoluje přímý ohřev TUV ve vnitřní nádrži na požadovanou teplotu, naopak zapojení na solární kolektory nebo tepelné čerpadlo TUV jen předehřeje a je nutné zařadit další např. elektrický ohřívач, který dohřeje vodu na požadovanou teplotu nebo do akumulací nádoby namontovat elektrický dohřev, který umožňuje el. topná jednotka TJ 6/4" nebo topná příruba TPK.

2. Základní rozměry

Objem (l)	Průměr (mm)	Výška (mm)
500	600	1990
750	750	2020
1000	850	2053

3. Popis jednotlivých verzí

NADO v1

Akumulační nádrž s přírubou s roztečí šroubů 210 mm. Příruba se může použít pro montáž vestavné elektrické topné jednotky přírubové TPK. Ve standardním provedení je příruba zaslepena. Nátrubek G6/4" lze použít pro montáž elektrické topné jednotky TJ G 6/4" u akumulací nádrží NADO 140v1. Nádrž obsahuje vnitřní smaltovaný zásobník o objemu 140 nebo 200 litrů.

NADO v2

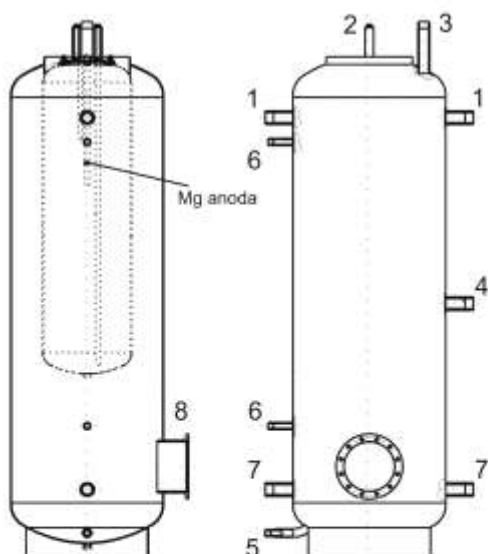
Akumulační nádrž s přírubou s roztečí šroubů 210 mm pro montáž vestavné elektrické topné jednotky přírubové TPK a jedním výměníkem o ploše 1,5 m² pro připojení dalšího topného systému (např. SOLAR). Ve standardním provedení je příruba zaslepena. Nátrubek G6/4" lze použít pro montáž elektrické topné jednotky TJ G 6/4". Nádrž obsahuje vnitřní smaltovaný zásobník o objemu 140 litrů.

NADO v3

Akumulační nádrž s přírubou s roztečí šroubů 210 mm pro montáž vestavné elektrické topné jednotky přírubové TPK a dvěma výměníky, každý o ploše 1,5 m² pro připojení dalšího topného systému (např. SOLAR). Ve standardním provedení je příruba zaslepena. Nádrž obsahuje vnitřní smaltovaný zásobník o objemu 100 litrů.

4. Zobrazení verzí NADO a popis vývodů

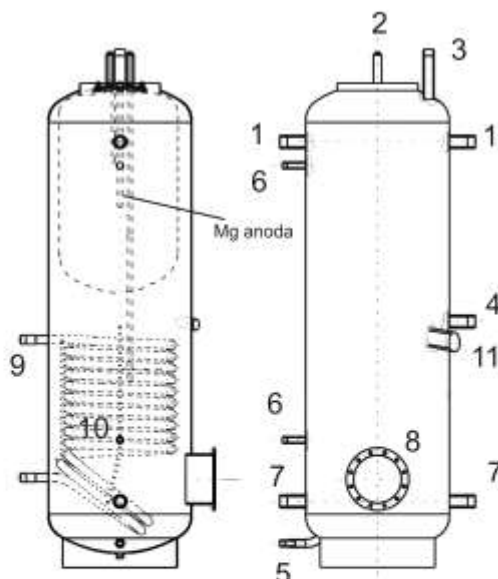
NADO v1



Výstupy:

- | | |
|--|---------------|
| 1..vstupy vody do aku. nádoby | vnitřní G5/4" |
| 2..vstup a výstup zásobníku TUV | vnější G3/4" |
| 3..výstup akumul.teplé vody (odvzdušnění) | vnější G1" |
| 4..další vstup | vnitřní G5/4" |
| 5..vstup vody do aku. nádoby (vypouštění) | vnější G1" |
| 6..jímký pro čidla (teploměr, termostat) | vnitřní G1/2" |
| 7..výstup vody z aku. nádoby (vratná voda) | vnitřní G5/4" |
| 8..příruba pr. 210 pro montáž TPK | |

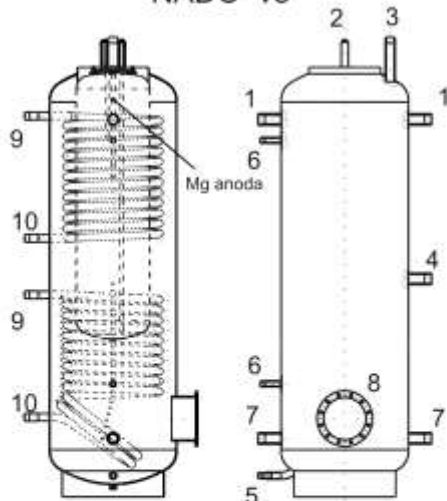
NADO v2



Výstupy:

- | | |
|--|-----------------|
| 1..vstupy vody do aku. nádoby | vnitřní G5/4" |
| 2..vstup a výstup zásobníku TUV | vnější G3/4" |
| 3..výstup akumul.teplé vody (odvzdušnění) | vnější G1" |
| 4..další vstup | vnitřní G5/4" |
| 5..vstup vody do aku. nádoby (vypouštění) | vnější G1" |
| 6..jímký pro čidla (teploměr, termostat) | vnitřní G1/2" |
| 7..výstup vody z aku. nádoby (vratná voda) | vnitřní G5/4" |
| 8..příruba pr. 210 pro montáž TPK | |
| oddělený topný systém - solar,tep.čerpadlo | |
| 9..vstup topné vody | vnější G1" |
| 10..výstup topné vody | vnější G1" |
| 11..vstup pro montáž tělesa TJ | vnitřní G1 1/2" |

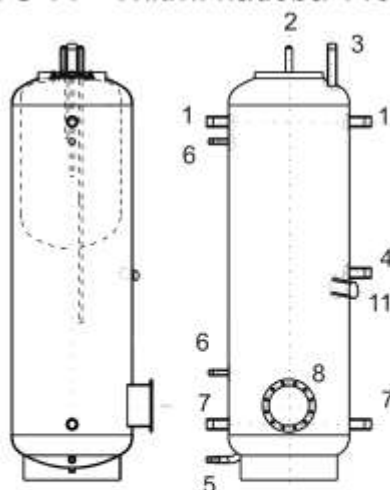
NADO v3



Výstupy:

- | | |
|---|---------------|
| 1..vstupy vody do aku. nádoby | vnitřní G5/4" |
| 2..vstup a výstup zásobníku TUV | vnější G3/4" |
| 3..výstup akumul.teplé vody (odvzdušnění) | vnější G1" |
| 4..další vstup | vnitřní G5/4" |
| 5..vstup vody do aku. nádoby (vypouštění) | vnější G1" |
| 6..jímký pro čidla (teploměr, termostat) | vnitřní G1/2" |
| 7..výstup vody z aku. nádoby (vratná voda) | vnitřní G5/4" |
| 8..příruba pr. 210 pro montáž TPK | |
| oddělený topný systém - solar, tep.čerpadlo | |
| 9..vstup topné vody | vnější G1" |
| 10..výstup topné vody | vnější G1" |

NADO v1 - Vnitřní nádoba 140 litrů



Výstupy:

- | | |
|--|-----------------|
| 1..vstupy vody do aku. nádoby | vnitřní G5/4" |
| 2..vstup a výstup zásobníku TUV | vnější G3/4" |
| 3..výstup akumul.teplé vody (odvzdušnění) | vnější G1" |
| 4..další vstup | vnitřní G5/4" |
| 5..vstup vody do aku. nádoby (vypouštění) | vnější G1" |
| 6..jímký pro čidla (teploměr, termostat) | vnitřní G1/2" |
| 7..výstup vody z aku. nádoby (vratná voda) | vnitřní G5/4" |
| 8..příruba pr. 210 pro montáž TPK | |
| oddělený topný systém - solar,tep.čerpadlo | |
| 11..vstup pro montáž tělesa TJ | vnitřní G1 1/2" |

5. Návrh velikosti a zapojení AKU nádrže do topného systému

Návrh optimální velikosti akumulční nádrže provádí projektant, nebo osoba s dostatečnými znalostmi pro projektování topných soustav.

Montáž provádí odborná firma nebo osoba, která potvrdí montáž v záručním listě. **Před uvedením do provozu doporučujeme spustit topný okruh a případné nečistoty, které jsou zachycené ve filtru vyčistit, poté je systém plně funkční.**

6. Základní technické parametry

Maximální provozní tlak v nádobě je 0,3 MPa. Maximální teplota topné vody v nádobě je 90°C.

Maximální provozní tlak ve vnitřní nádobě je 0,6 MPa. Maximální teplota teplé užitkové vody ve vnitřní nádobě je 90°C.

U verze 2 a 3 navíc:

Maximální provozní tlak ve výměníku 1 MPa, maximální teplota topné vody ve výměníku je 110°C.

Důležité: Při uvádění do provozu je třeba nejdříve napustit vodu do vnitřní nádoby pro TUV a udržovat v ní provozní tlak, teprve poté napouštět topnou vodou vnější akumulční nádrž, jinak hrozí poškození výrobku!

Výrobce výslovně upozorňuje, na správný postup při zkoušení těsnosti topného okruhu (radiátorů, spojů potrubí, podlahového topení, atd.) se zapojením akumulční nádrže. Nesmí dojít k nárůstu tlaku v prostoru topné vody akumulční nádrže nad maximální provozní tlak 0,3 MPa, při tlakování topného systému na vyšší než maximální provozní tlak může dojít k trvalému poškození vnitřní smaltované nádoby!

Mezi pojišťovací armaturou topného okruhu a akumulční nádrží nesmí být umístěna žádná uzavírací armatura!!

Výrobek doporučujeme používat ve vnitřním prostředí s teplotou vzduchu +5°C až 45°C a relativní vlhkost max. 80%. Na vstupu studené vody je nutný pojistný ventil. Každý tlakový ohřivač teplé užitkové vody musí být vybaven membránovým pružinou zatíženým pojistným ventilem. Jmenovitá světlost pojistných ventilů se určuje podle normy ČSN 06 0830. Ohřivače nejsou vybaveny pojišťovacím ventilem. Pojistný ventil musí být dobře přístupný, co nejbližší ohřivače. Přívodní potrubí musí mít min. stejnou světlost jako pojistný ventil. Pojistný ventil se umísťuje tak vysoko, aby byl zajištěn odvod překapávající vody samospádem. Doporučujeme namontovat pojistný ventil na odbočnou větev. Snadnější výměna bez nutnosti vypouštět vodu z ohřivače. Pro montáž se používají pojistné ventily s pevně nastaveným tlakem od výrobce. Spouštěcí tlak pojistného ventilu musí být shodný s max. povoleným tlakem ohřivače a při nejmenším o 20% tlaku větší než je max. tlak ve vodovodním řádu. V případě, že tlak ve vodovodním řádu přesahuje tuto hodnotu, je nutné do systému vřadit redukční ventil. Mezi ohřivačem a pojistným ventilem nesmí být zařazena žádná uzavírací armatura. Při montáži postupujte dle návodu výrobce pojistného zařízení. Před každým uvedením pojistného ventilu do provozu je nutné vykonat jeho kontrolu. Kontrola se provádí ručním oddálením membrány od sedla, pootočením knoflíku odtrhovacího zařízení vždy ve směru šipky. Po pootočení musí knoflík zapadnout zpět do zářezu. Správná funkce odtrhovacího zařízení se projeví odtečením vody přes odpadovou trubku pojistného ventilu. V běžném provozu je nutné vykonat tuto kontrolu nejméně jednou za měsíc a po každém odstavení ohřivače z provozu delším než 5 dní. Z pojistného ventilu může odtokovou trubkou odkapávat voda, trubka musí být volně otevřena do atmosféry, umístěna souvisle dolů a musí být v prostředí bez výskytu teplot pod bodem mrazu.

Při vypouštění ohřivače použijte doporučený vypouštěcí ventil. Nejprve je nutné uzavřít přístup vody do ohřivače.

Potřebné tlaky zjistíte v následující tabulce.

Pro správný chod pojistného ventilu musí být vestavěn na přívodní potrubí zpětný ventil, který brání samovolnému vyprázdnění ohřivače a pronikání teplé vody zpět do vodovodního řádu.

spouštěcí tlak pojistného ventilu (MPa)	přípustný provozní přetlak ohřivače vody (MPa)	max. tlak v potrubí studené vody (MPa)
0,6	0,6	do 0,48
0,7	0,7	do 0,56
1	1	do 0,8

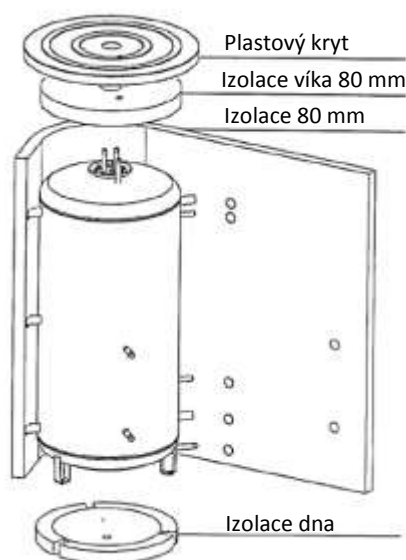
Doporučujeme co nejkratší rozvod teplé vody od ohříváče, čímž se sníží tepelné ztráty.

Ohříváče musí být opatřeny vypouštěcím ventilem na přívodu studené užitkové vody do ohříváče pro případnou demontáž nebo opravu.

Při montáži zabezpečovacího zařízení postupujte dle ČSN 06 0830.

Doporučujeme po dvouletém provozu kontrolu a případné vyčištění nádoby od vodního kamene, kontrolu a případnou výměnu anodové tyče. Životnost anody je teoreticky vypočtena na dva roky provozu, mění se však s tvrdostí a chemickým složením vody v místě užívání.

Tepelná izolace



K nádrži je možno objednat izolaci NEODUL o tloušťce 80mm. Součástí jsou horní kryt, kryt přírub a krytky otvorů. Izolace se dodává samostatně zabalena.

Izolaci doporučujeme nasazovat při pokojové teplotě. Při teplotách výrazně nižších než 20°C dochází ke smrštění izolace, které znemožňuje její snadnou montáž!!

PL - INSTRUKCJA OBSŁUGI I MONTAŻU

1. Opis

Zbiorniki akumulacyjne służą do akumulacji nadmiaru ciepła z jego źródła. Źródłem może być kocioł na paliwa stałe, pompa ciepła, kolektory słoneczne, wkład kominkowy, itd. Niektóre typy zbiorników umożliwiają kombinowanie i podłączanie kilku źródeł ciepła.

Zbiorniki typu NADO służą tylko do akumulowania ciepła w układzie grzewczym i umożliwiają ogrzewanie lub ogrzewanie wstępne CWU w pojemniku wewnętrznym. Włączenie zbiornika akumulacyjnego do systemu grzewczego z kotłem na paliwa stałe umożliwia optymalną pracę kotła z korzystną temperaturą pracy kotła. Korzystny jest głównie okres optymalnej pracy (tj. z maksymalną sprawnością), kiedy nadmiar nieodebranego ciepła jest akumulowany w zbiorniku.

Zbiorniki i ewentualne wymienniki rurowe są produkowane ze stali, bez wykańczania powierzchni wewnętrznej, powierzchnia zewnętrzna zbiornika posiada powłokę lakierniczą. Są produkowane zbiorniki o pojemności 500, 750 i 1000 litrów. Poszczególne wersje są też wyposażone w jeden lub dwa wymienniki rurowe, każdy o powierzchni 1,5 m² i otwór rewizyjny o średnicy 182 mm z możliwością zainstalowania w nim elektrycznej jednostki grzewczej TPK.

Typ NADO umożliwia bezpośrednie ogrzewanie wody użytkowej (CWU) w wewnętrznym emaliowanym zbiorniku, lub jej ogrzewanie wstępne do następnego podgrzewacza wody. Połączenie z kotłem przeważnie umożliwia bezpośrednie ogrzewanie CWU w zbiorniku wewnętrznym na żadaną temperaturę, natomiast połączenie z kolektorami słonecznymi lub pompą ciepła umożliwia tylko wstępne nagrzewanie CWU i jest konieczne użycie następnego np. elektrycznego ogrzewacza wody, który dogrzeje wodę na żadaną temperaturę, lub zainstalowanie w zbiorniku akumulacyjnym elektrycznego dogrzewania, które umożliwia el. jednostka grzewcza TJ 6/4" lub kołnierz grzewczy TPK.

2. Parametry podstawowe

Pojemność (l)	Średnica (mm)	Wysokość (mm)
500	600	1990
750	750	2020
1000	850	2053

3. Opis poszczególnych wersji

NADO v1

Zbiornik akumulacyjny z kołnierzem z rozstawem śrub 210 mm. Kołnierz można wykorzystać do instalacji wbudowanej kołnierzowej elektrycznej jednostki grzewczej TPK. W standardowej wersji kołnierz jest zaślepiony. Króciec G6/4" można wykorzystać do montażu elektrycznej jednostki grzewczej TJ G 6/4" do zbiorników akumulacyjnych NADO 140v1. Zbiornik posiada wewnętrzny emaliowany zasobnik o pojemności 140 lub 200 litrów.

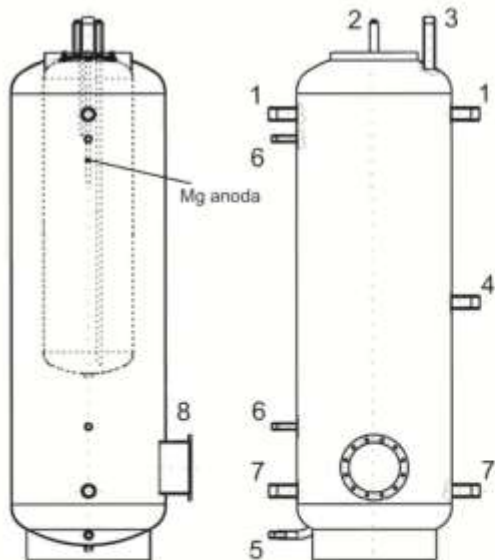
NADO v2

Zbiornik akumulacyjny z kołnierzem z rozstawem śrub 210 mm do montażu wbudowanej elektrycznej jednostki grzewczej TPK i z jednym wymiennikiem o powierzchni 1,5 m² do podłączenia innego systemu grzewczego (np. solarne). W standardowej wersji kołnierz jest zaślepiony. Króciec G6/4" można wykorzystać do montażu elektrycznej jednostki grzewczej TJ G 6/4". Zbiornik posiada wewnętrzny emaliowany zasobnik o pojemności 140 litrów.

NADO v3

Zbiornik akumulacyjny z kołnierzem z rozstawem śrub 210 mm do montażu wbudowanej elektrycznej jednostki grzewczej TPK i z dwoma wymiennikami o powierzchni 1,5 m² do podłączenia innego systemu grzewczego (np. solarne). W standardowej wersji kołnierz jest zaślepiony. Zbiornik posiada wewnętrzny emaliowany zasobnik o pojemności 100 litrów.

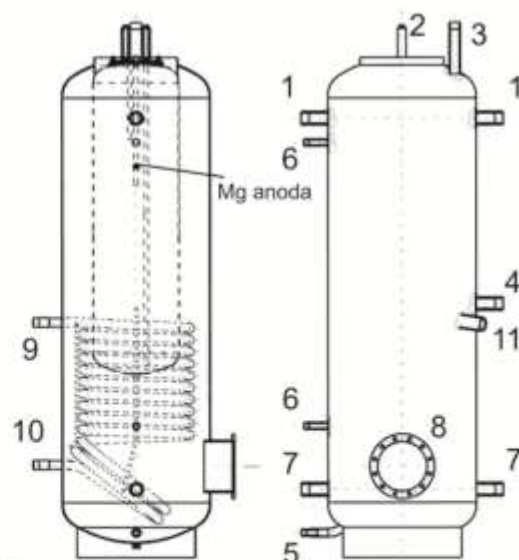
4. Przykład wersji NAD
NADO v1



Wyjścia:

- | | |
|---|------------------|
| 1. wejście wody do zbiornika akumulacyjnego | wewnętrzna G5/4" |
| 2. wyjście i wyjście zasobnika CWU | zewnętrzna G3/4" |
| 3. wyjście ciepłej wody akumulowanej (odpowietrzenie) | zewnętrzna G1" |
| 4. dalsze wejście | wewnętrzna G5/4" |
| 5. wejście wody do zbiornika akumulacyjnego (opróżnianie) | zewnętrzna G1" |
| 6. zagłębienia dla czujników (termometr, termostat) | wewnętrzna G1/2" |
| 7. wyjście wody ze zbiornika akumulacyjnego (woda powrotna) | wewnętrzna G5/4" |
| 8. kołnierz śr. 210 dla montażu TPK | |

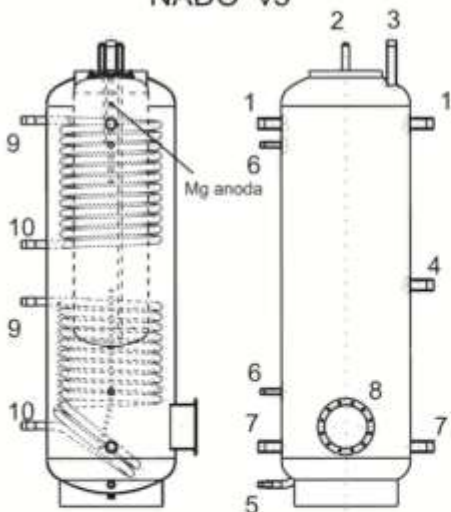
NADO v2



Wyjścia:

- | | |
|---|-------------------|
| 1. wejścia wody do zbiornika akumulacyjnego | wewnętrzna G5/4" |
| 2. wyjście i wyjście zasobnika CWU | zewnętrzna G3/4" |
| 3. wyjście ciepłej wody akumulowanej (odpowietrzenie) | zewnętrzna G1" |
| 4. dalsze wejście | wewnętrzna G5/4" |
| 5. wejście wody do zbiornika akumulacyjnego (opróżnianie) | zewnętrzna G1" |
| 6. zagłębienia dla czujników (termometr, termostat) | wewnętrzna G1/2" |
| 7. wyjście wody ze zbiornika akumulacyjnego (woda powrotna) | wewnętrzna G5/4" |
| 8. kołnierz śr. 210 dla montażu TPK | |
| 9. wejście wody grzewczej | zewnętrzna G1" |
| 10. wyjście wody grzewczej | zewnętrzna G1" |
| 11. wejścia dla montażu TJ | wewnętrzna G11/2" |

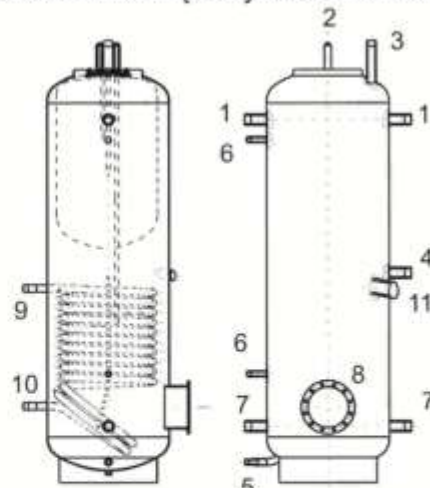
NADO v3



Wyjścia:

- | | |
|---|------------------|
| 1. wejścia wody do zbiornika akumulacyjnego | wewnętrzna G5/4" |
| 2. wyjście i wyjście zasobnika CWU | zewnętrzna G3/4" |
| 3. wyjście ciepłej wody akumulowanej (odpowietrzenie) | zewnętrzna G1" |
| 4. dalsze wejście | wewnętrzna G5/4" |
| 5. wejście wody do zbiornika akumulacyjnego (opróżnianie) | zewnętrzna G1" |
| 6. zagłębienia dla czujników (termometr, termostat) | wewnętrzna G1/2" |
| 7. wyjście wody ze zbiornika akumulacyjnego (woda powrotna) | wewnętrzna G5/4" |
| 8. kołnierz śr. 210 dla montażu TPK | |
| 9. wejście wody grzewczej | zewnętrzna G1" |
| 10. wyjście wody grzewczej | zewnętrzna G1" |

NADO v2 - Wewnętrzny zbiornik 140 litrów



Wyjścia:

- | | |
|---|-------------------|
| 1. wejścia wody do zbiornika akumulacyjnego | wewnętrzna G5/4" |
| 2. wyjście i wyjście zasobnika CWU | zewnętrzna G3/4" |
| 3. wyjście ciepłej wody akumulowanej (odpowietrzenie) | zewnętrzna G1" |
| 4. dalsze wejście | wewnętrzna G5/4" |
| 5. wejście wody do zbiornika akumulacyjnego (opróżnianie) | zewnętrzna G1" |
| 6. zagłębienia dla czujników (termometr, termostat) | wewnętrzna G1/2" |
| 7. wyjście wody ze zbiornika akumulacyjnego (woda powrotna) | wewnętrzna G5/4" |
| 8. kołnierz śr. 210 dla montażu TPK | |
| 9. wejście wody grzewczej | zewnętrzna G1" |
| 10. wyjście wody grzewczej | zewnętrzna G1" |
| 11. wejścia dla montażu TJ | wewnętrzna G11/2" |

5. Dobór wielkości i podłączenia zbiornika akumulacyjnego do układu grzewczego

Doboru optymalnej wielkości zbiornika akumulacyjnego dokonuje projektant lub osoba z dostateczną wiedzą w zakresie projektowania systemów grzewczych.

Montaż przeprowadza firma specjalistyczna lub osoba, która potwierdzi montaż w karcie gwarancyjnej. **Przed oddaniem do eksploatacji zalecamy uruchomienie systemu grzewczego i usunięcie ewentualnych zanieczyszczeń wychwypanych w filtrze, następnie system jest w pełni gotowy do eksploatacji.**

6. Podstawowe parametry techniczne

Maksymalne ciśnienie robocze w zbiorniku wynosi 0,3 MPa. Maksymalna temperatura wody grzewczej w zbiorniku wynosi 90°C.

Maksymalne ciśnienie robocze w zbiorniku wynosi 0,6 MPa. Maksymalna temperatura ciepłej wody użytkowej w zasobniku wewnętrznym wynosi 90°C.

W wersji 2 i 3 ponadto:

Maksymalne ciśnienie robocze w wymienniku 1 MPa, maksymalna temperatura wody grzewczej w wymienniku wynosi 110°C.

Ważne: Wprowadzając do eksploatacji trzeba najpierw napełnić wodę do wewnętrznego pojemnika na CWU i utrzymywać w nim ciśnienie robocze, dopiero potem napełniać wodę grzewczą do zewnętrznego zbiornika akumulacyjnego, w przeciwnym wypadku grozi uszkodzenie wyrobu!

Producent zwraca uwagę na prawidłowy sposób kontroli szczelności układu grzewczego (grzejników, połączeń rur, ogrzewania podłogowego, itd.) z podłączeniem zbiornika akumulacyjnego. Nie może dojść do wzrostu ciśnienia w przestrzeni wody grzewczej zbiornika akumulacyjnego powyżej maksymalnego ciśnienia roboczego 0,3 MPa, w razie wyższego ciśnienia w systemie grzewczym, niż maksymalne ciśnienie robocze, może dojść do trwałego uszkodzenia wewnętrznego emaliowanego pojemnika!

Między zaworem bezpieczeństwa systemu grzewczego i zbiornikiem akumulacyjnym nie może być umieszczony żaden zawór odcinający!!

Zalecamy użytkowanie wyrobu we wnętrzach z temperaturą powietrza od +5°C do 45°C i wilgotnością względną maks. 80%.

Na wlocie zimnej wody jest konieczny zawór bezpieczeństwa. Każdy taki podgrzewacz ciepłej wody użytkowej musi być wyposażony w membranowy zawór bezpieczeństwa obciążony sprężyną. Średnicę nominalną DN zaworów bezpieczeństwa dobiera się według normy ČSN 06 0830. Podgrzewacze nie są wyposażone w zawór bezpieczeństwa. Zawór bezpieczeństwa musi być dobrze dostępny, jak najbliżej podgrzewacza. Przewód doprowadzenia do zaworu musi mieć średnicę DN minimalnie równą średnicy nominalnej zaworu bezpieczeństwa. Zawór bezpieczeństwa umieszcza się tak wysoko, aby było zapewnione grawitacyjne odprowadzenie wypływającej wody. Zalecamy zamontowanie zaworu bezpieczeństwa na odgałęzienie przewodu grzewczego. Wymiana będzie łatwiejsza bez konieczności wypuszczania wody z podgrzewacza. Stosuje się zawory bezpieczeństwa z na stałe nastawionym fabrycznie ciśnieniem. Ciśnienie otwarcia zaworu bezpieczeństwa musi być zgodne z maks. dopuszczalnym ciśnieniem podgrzewacza i minimalnie o 20% wyższe, niż maksymalne ciśnienie w sieci wodociągowej. W przypadku, kiedy w sieci wodociągowej ciśnienie przekracza tę wartość, jest konieczne włączenie do systemu zaworu redukcyjnego. Między podgrzewaczem i zaworem bezpieczeństwa nie może być włączony żaden zawór odcinający. Podczas montażu postępować według instrukcji urządzenia zabezpieczającego. Przed każdym wprowadzeniem zaworu bezpieczeństwa do eksploatacji jest konieczne przeprowadzenie jego kontroli. Kontrolę przeprowadza się przez ręczne odepchnięcie membrany od gniazda obracając pokrętło urządzenia odpychającego, zawsze w kierunku strzałki. Po obróceniu pokrętła musi zapaść z powrotem do wycięcia. Prawidłowe działanie urządzenia odpychającego potwierdza wypłynięcie wody przez rurę odprowadzającą zaworu bezpieczeństwa. Podczas normalnej eksploatacji jest konieczne przeprowadzanie tej kontroli minimalnie raz na miesiąc i po każdym wyłączeniu podgrzewacza z eksploatacji trwającym dłużej, niż 5 dni. Z zaworu bezpieczeństwa może rurą odprowadzającą kapać woda, rura musi być otwarta do atmosfery, skierowana w dół i musi być w środowisku bez występowania temperatur poniżej zera.

Do wypuszczania wody z podgrzewacza użyć zalecanego zaworu spustowego. Najpierw trzeba zamknąć dopływ wody do podgrzewacza.

Potrzebne ciśnienia są podane w poniższej tabeli.

Dla zapewnienia prawidłowego działania zaworu bezpieczeństwa na przewodzie doprowadzającym musi być zainstalowany zawór zwrotny, który zapobiega samowolnemu opróżnieniu podgrzewacza i przenikaniu ciepłej wody z powrotem do sieci wodociągowej.

ciśnienie otwarcia zaworu bezpieczeństwa (MPa)	dopuszczalne nadciśnienie robocze podgrzewacza wody (MPa)	maks. ciśnienie w przewodzie zimnej wody (MPa)
0,6	0,6	do 0,48
0,7	0,7	do 0,56
1	1	do 0,8

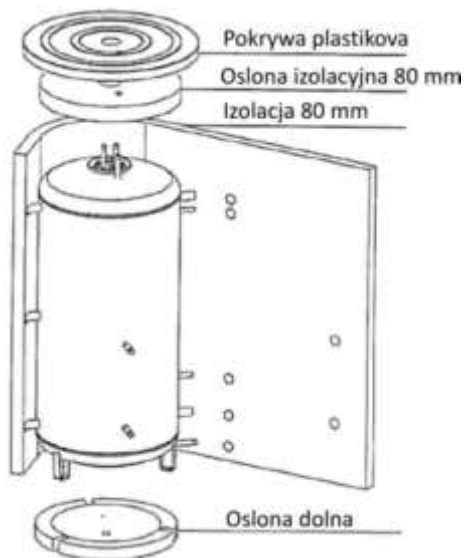
Zalecamy jak najkrótsze rozprrowadzenie ciepłej wody od podgrzewacza, co obniży straty ciepła.

Podgrzewacze muszą posiadać zawór spustowy na doprowadzeniu zimnej wody do podgrzewacza, do celów ewentualnego demontażu lub naprawy.

Podczas montażu urządzenia zabezpieczającego postępować według ČSN 06 0830.

Zalecamy po dwuletniej eksploatacji kontrolę i ewentualne wyczyszczenie pojemnika od kamienia wodnego, kontrolę i ewentualną wymianę pręta anodowego. Żywotność anody jest obliczona teoretycznie na dwa lata, ale zależy od twardości i składu chemicznego wody w miejscu użytkowania.

Izolacja termiczna



Do zbiornika można zamówić izolację NEODUL o grubości 80 mm.

Częścią jest pokrywa górna, pokrywa kołnierzy i zaślepki otworów. Izolacja jest dostarczana samodzielnie zapakowana.

Zalecamy nasadzanie izolacji przy temperaturze pokojowej. Przy temperaturach wyraźnie niższych niż 20°C dochodzi do skurczenia izolacji, które uniemożliwia jej łatwy montaż!!

D - Betriebs- und Montagevorschriften

1. Beschreibung

Die Pufferspeicher dienen der Speicherung der überschüssigen, von ihrer Quelle ausgehenden Wärme. Als Quelle können Heizkessel für feste Brennstoffe, Wärmepumpe, Solarkollektoren, Kamineinsatz usw. eingesetzt werden. Einige Speichertypen ermöglichen es, auch mehrere Quellen beim Einsatz zu kombinieren.

Die Speicherbehälter vom Typ NADO dienen nur zur Wärmespeicherung im Heizsystem und ermöglichen die Erhitzung oder Vorwärmung des Warmbrauchwassers (-betriebswassers) im inneren Speicherbehälter. Die Integrierung des Warmwasserspeichers in ein Heizsystem mit Heizkessel für Festbrennstoffe ermöglicht einen optimalen Speicherbehälterbetrieb bei einer vorteilhaften Betriebstemperatur des Speicherbehälters. Der Hauptvorteil ergibt sich namentlich bei Optimalbetrieb (d.h. mit maximalem Wirkungsgrad), wenn die überschüssige, nicht entnommene Wärme im Speicherbehälter gespeichert wird.

Die Behälter sowie die etwaigen Rohrwärmetauscher werden aus Stahl (ohne innere Oberflächenbehandlung) hergestellt, die Außenfläche ist mit einem Schutzanstrich versehen. Die Behälter werden mit einem Volumen von 500, 750 und 1000 Litern hergestellt. Die einzelnen Versionen sind ferner mit einem oder zwei Rohrwärmetauschern, jeweils mit einer Fläche von 1,5 m² und Revisionsöffnung mit einer Lichtweite von 182 mm, ausgestattet; es ist auch möglich, in den Behälter einen elektrischen Heizkörper TPK zu installieren.

Der Typ NADO ermöglicht die direkte Erwärmung des Warmbrauchwassers (WBW) im inneren emaillierten Behälter oder ihr Vorwärmen für einen weiteren Warmwassererwärmer. Die Schaltung mit einem Kessel ermöglicht meist die direkte Erwärmung des Warmbrauchwassers im inneren Behälter auf die gewünschte Temperatur, im Gegenteil dazu wärmt die Schaltung mit den Solarkollektoren oder einer Wärmepumpe das Warmbrauchwasser nur vor,

und es ist erforderlich, einen weiteren z.B. elektrischen Erwärmer zu schalten, der das Wasser auf die gewünschte Temperatur nachträglich erwärmt, oder in den Pufferspeicher eine elektrische Nacherwärmung einzubauen, die ein el. Heizkörper TJ 6/4" oder ein Heizflansch TPK ermöglichen.

2. Grundmaße

Volumen (l)	Durchmesser (mm)	Höhe (mm)
500	600	1990
750	750	2020
1000	850	2053

3. Beschreibung der einzelnen Versionen

NADO v1

Speicherbehälter mit einem Flansch mit der 210 mm-Teilung der Schrauben. Der Flansch kann für den Einbau des elektrischen Flanschheizkörpers TPK verwendet werden. Die Standardausführung hat einen Blindflansch. Der Rohrstutzen G6/4" kann für die Montage des elektrischen Heizkörpers TJ G 6/4" bei den Pufferspeichern NADO 140v1 verwendet werden. Der Behälter hat einen inneren emaillierten Speicherbehälter mit einem Volumen von 140 oder 200 Litern.

NADO v2

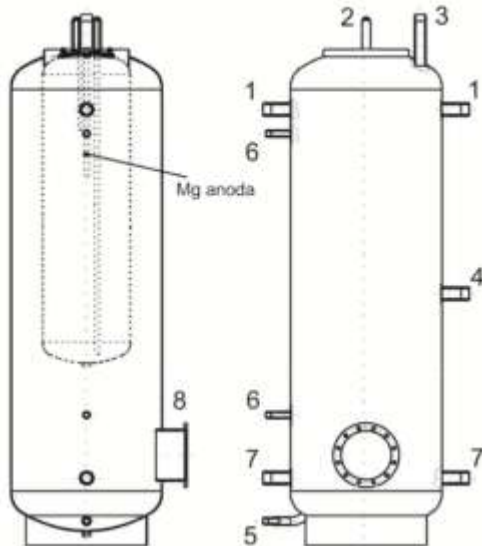
Der Pufferspeicher mit einem Flansch mit der 210 mm-Teilung der Schrauben kann für den Einbau des elektrischen Flanschheizkörpers TPK und einem Wärmetauscher mit einer Fläche von 1,5 m² für den Anschluss eines weiteren Heizsystems (z.B. SOLAR) verwendet werden. Die Standardausführung hat einen Blindflansch. Rohrstutzen G6/4" kann für die Montage des elektrischen Heizkörpers TJ G 6/4" verwendet werden. Der Behälter hat einen inneren emaillierten Speicherbehälter mit einem Volumen von 140 Litern.

NADO v3

Der Speicherbehälter mit einem Flansch mit der 210 mm-Teilung der Schrauben kann für den Einbau des elektrischen Flanschheizkörpers TPK und zwei Wärmetauschern, jeweils mit einer Fläche von 1,5 m² für den Anschluss eines weiteren Heizsystems (z.B. SOLAR) verwendet werden. Die Standardausführung hat einen Blindflansch. Der Behälter hat einen inneren emaillierten Speicherbehälter mit einem Volumen von 100 Litern.

4. Abbildung der Versionen NADO

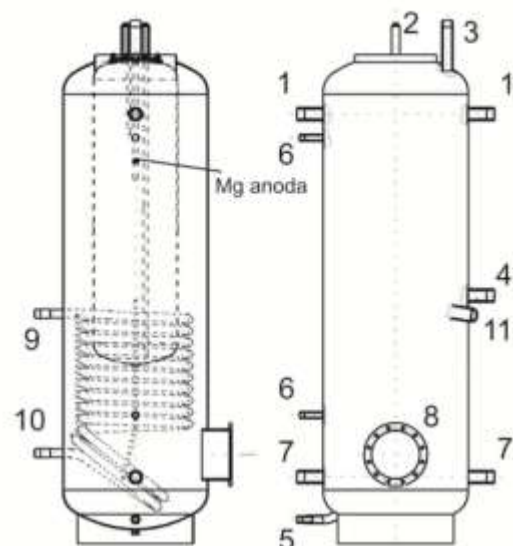
NADO v1



Austritte:

- | | |
|---|-------------|
| 1. Wasseraustritt in der Speicherbehälter | innen G5/4" |
| 2. Eintritt und Austritt der WBW Speicher | außen G3/4" |
| 3. Austritt des gespeicherten Warmwassers (Entlüftung) | außen G1" |
| 4. Weiterer Eintritt | innen G5/4" |
| 5. Wassereintritt in den Speicherbehälter (Auslassen) | außen G1" |
| 6. Fühler-Tauchhülsen (Temperatur, Thermostat) | innen G1/2" |
| 7. Wasseraustritte in den Speicherbehälter (Rücklaufwasser) | innen G5/4" |
| 8. Flansch Durchm 210 für TPK-Montage | |

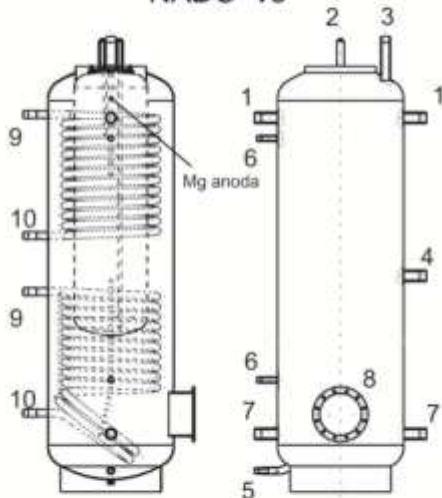
NADO v2



Austritte:

- | | |
|---|-------------|
| 1. Wasseraustritt in der Speicherbehälter | innen G5/4" |
| 2. Eintritt und Austritt der WBW Speicher | außen G3/4" |
| 3. Austritt des gespeicherten Warmwassers (Entlüftung) | außen G1" |
| 4. Weiterer Eintritt | innen G5/4" |
| 5. Wassereintritt in den Speicherbehälter (Auslassen) | außen G1" |
| 6. Fühler-Tauchhülsen (Temperatur, Thermostat) | innen G1/2" |
| 7. Wasseraustritte in den Speicherbehälter (Rücklaufwasser) | innen G5/4" |
| 8. Flansch Durchm 210 für TPK-Montage | |
| 9. Heizwassereintritt | außen G1" |
| 10. Warmwasseraustritt | außen G1" |
| 11. Eintritt für montage der Heizkörper TJ | innen G1/2" |

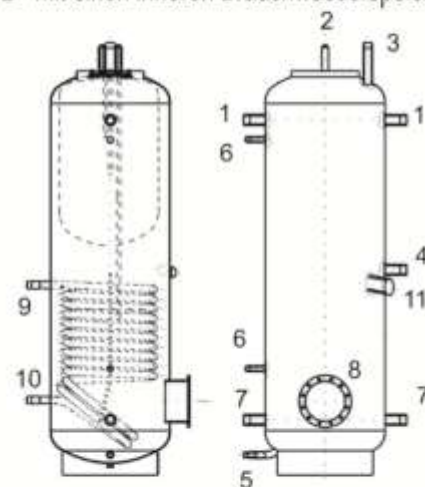
NADO v3



Austritte:

- | | |
|---|-------------|
| 1. Wasseraustritt in der Speicherbehälter | innen G5/4" |
| 2. Eintritt und Austritt der WBW Speicher | außen G3/4" |
| 3. Austritt des gespeicherten Warmwassers (Entlüftung) | außen G1" |
| 4. Weiterer Eintritt | innen G5/4" |
| 5. Wassereintritt in den Speicherbehälter (Auslassen) | außen G1" |
| 6. Fühler-Tauchhülsen (Temperatur, Thermostat) | innen G1/2" |
| 7. Wasseraustritte in den Speicherbehälter (Rücklaufwasser) | innen G5/4" |
| 8. Flansch Durchm 210 für TPK-Montage | |
| 9. Heizwassereintritt | außen G1" |
| 10. Warmwasseraustritt | außen G1" |

NADO v2 - mit einen inneren Brauchwasserspeicher 140 l



Austritte:

- | | |
|---|-------------|
| 1. Wasseraustritt in der Speicherbehälter | innen G5/4" |
| 2. Eintritt und Austritt der WBW Speicher | außen G3/4" |
| 3. Austritt des gespeicherten Warmwassers (Entlüftung) | außen G1" |
| 4. Weiterer Eintritt | innen G5/4" |
| 5. Wassereintritt in den Speicherbehälter (Auslassen) | außen G1" |
| 6. Fühler-Tauchhülsen (Temperatur, Thermostat) | innen G1/2" |
| 7. Wasseraustritte in den Speicherbehälter (Rücklaufwasser) | innen G5/4" |
| 8. Flansch Durchm 210 für TPK-Montage | |
| 9. Heizwassereintritt | außen G1" |
| 10. Warmwasseraustritt | außen G1" |
| 11. Eintritt für montage der Heizkörper TJ | innen G1/2" |

5. Festlegung der Größe und der Einschaltung des Speicherbehälters ins Heizsystem

Die optimale Größe des Pufferspeichers muss von einem Planer oder einer Person festgelegt werden, die über ausreichende Kenntnisse zur Projektierung von Heizsystemen verfügt.

Die Montage selbst erfolgt durch ein Fachunternehmen oder eine Person, die die Montage im Garantieschein bestätigt. **Es wird empfohlen, vor der Inbetriebnahme den Heizkreis zu starten und den Filter anschließend von eventuellen aufgefangenen Verunreinigungen zu reinigen, danach ist das System vollauf betriebsfähig.**

6. Grundlegende technische Parameter

Der maximale Betriebsdruck im Behälter beträgt 0,3 MPa. Die maximale Heizwassertemperatur im Behälter beträgt 90°C.

Der maximale Betriebsdruck im Behälter beträgt 0,6 MPa. Die maximale Temperatur des Warmbrauchwassers im inneren Behälter beträgt 90°C.

Bei der Version 2 und 3 zusätzlich:

Der maximale Betriebsdruck im Wärmetauscher beträgt 1 MPa, die maximale Wassertemperatur im Wärmetauscher beträgt 110°C.

Wichtig: Bei der Inbetriebnahme muss man zuerst das Wasser in den Innenbehälter für das Warmbrauchwasser einfüllen und darin den Betriebsdruck aufrecht zu erhalten, und erst danach mit dem Heizwasser den äußeren Speicherbehälter einfüllen, ansonsten droht ein Produktschaden!

Der Hersteller weist ausdrücklich auf die korrekte Vorgehensweise bei der Dichtheitsprüfung des Heizkreises (der Heizkörper, Rohrverbindungen, Bodenheizung usw.) bei angeschlossenem Warmwasserspeicher hin. Im Heizwasserbereich des Speicherbehälters darf der maximale Betriebsdruck nicht über 0,3 MPa steigen, beim Druckaufbau im Heizsystem auf einen Druck, der den maximalen Betriebsdruck überschreitet, kann es zur dauerhaften Beschädigung des inneren emaillierten Behälters kommen!

Zwischen der Sicherheitsarmatur des Heizkreises und dem Warmwasserspeicher darf keine Absperrarmatur installiert werden!!

Wir empfehlen, das Produkt in Innenräumen bei Lufttemperaturen von +5°C bis +45°C und einer relativen Luftfeuchtigkeit von max. 80% zu verwenden. 80%.

An der Kaltwasserzuleitung ist ein Sicherheitsventil erforderlich. Jeder Druckerhitzer von Warmbrauchwasser muss mit einem membranfederbelasteten Sicherheitsventil ausgestattet werden. Die Nennweite der Sicherheitsventile wird gemäß der Norm ČSN 06 0830 festgelegt. Die Warmwasserbereiter sind mit keinem Sicherungsventil ausgestattet. Das Sicherheitsventil muss gut zugänglich sein und sich möglichst nahe am Gerät befinden. Das Zuleitungsrohr muss mindestens die gleiche Lichtweite wie das Sicherheitsventil aufweisen. Das Sicherheitsventil ist so hoch anzubringen, dass die Ableitung des Abtropfwassers durch Eigengefälle gewährleistet ist. Wir empfehlen, das Sicherheitsventil an der Zweigleitung zu montieren. Dadurch ist ein einfacherer Austausch möglich, ohne das Wasser aus dem Erwärmer ablassen zu müssen. Zur Montage sind Sicherheitsventile mit herstellenseitig fest eingestelltem Druck zu verwenden. Der Ansprechdruck des Sicherheitsventils muss mit dem zugelassenen Höchstdruck des Wassererwärmers übereinstimmen und zumindest um 20% größer als der Höchstdruck im Wasserleitungssystem sein. Für den Fall, dass der Druck in der Wasserleitung diesen Wert überschreitet, muss ins System ein Reduktionsventil eingesetzt werden. Zwischen Warmwasserbereiter und Sicherheitsventil darf keine Absperrarmatur installiert werden. Bei der Montage ist entsprechend der Anleitung des Herstellers der Sicherheitsvorrichtung vorzugehen. Vor jeder Inbetriebnahme des Sicherheitsventils ist dieses auf seine Funktionsfähigkeit hin zu überprüfen. Die Kontrolle erfolgt durch manuelles Abheben der Membran vom Ventilsitz, durch leichtes Verdrehen des Knopfes der Abreißvorrichtung, jeweils immer in Pfeilrichtung. Nach dem Drehen muss der Knopf wieder in der Kerbe einrasten. Bei korrekter Funktion der Abreißvorrichtung fließt das Wasser über das Ablaufrohr des Sicherheitsventils ab. Im Normalbetrieb muss diese Kontrolle mindestens einmal im Monat vorgenommen werden, aber auch nach jedem längeren Stillstand, der mehr als 5 Tage dauert. Aus dem Sicherheitsventil kann durch das Ablaufrohr Wasser abtropfen; das Rohr hat daher eine Auslassöffnung in die Atmosphäre aufzuweisen, senkrecht nach unten ausgerichtet zu sein und in einem frostfreien Raum untergebracht zu werden.

Zum Ablassen des Speicherbehälters ist das empfohlene Ablassventil zu verwenden. Zuerst muss die Wasserzuleitung am Warmwasserbereiter geschlossen werden.

Die notwendigen Drücke sind der nachstehenden Tabelle zu entnehmen.

Um den korrekten Betrieb des Sicherheitsventils zu gewähren, muss am Zuleitungsrohr ein Rückschlagventil installiert werden, das verhindert, dass sich der Wassererwärmer von selbst entleert und das Warmwasser zurück in die Wasserleitung eindringt.

Ansprechdruck des Sicherheitsventils (MPa)	Zulässiger Betriebsüberdruck des Wassererhitzers (MPa)	Höchstdruck in der Kaltwasserleitung (MPa)
0,6	0,6	do 0,48
0,7	0,7	do 0,56
1	1	do 0,8

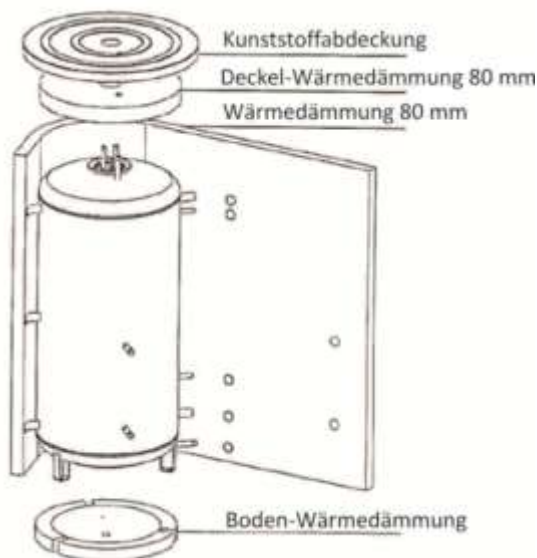
Wir empfehlen, die Warmwasserverteilung vom Warmwasserbereiter möglichst kurz zu halten, um die Wärmeverluste gering zu halten.

Die Wassererwärmer sind mit einem Auslassventil in der Kaltwasserzuleitung zu bestücken, um eine eventuelle Demontage oder Reparatur zu ermöglichen.

Bei der Montage der Sicherungseinrichtung ist gemäß der Norm \u268 CSN 06 0830 vorzugehen.

Wir empfehlen, den Behälter nach zweijährigem Betrieb zu kontrollieren, ggf. von Kesselstein zu reinigen; kontrollieren Sie auch die Anodenstange und wechseln Sie diese ggf. ebenfalls aus. Die Langlebigkeit der Anode liegt bei theoretisch berechneten zwei Betriebsjahren; diese kann jedoch in Abhängigkeit von der am Einsatzort vorliegenden Wasserhärte und der chemischen Zusammensetzung des Wassers variieren.

Wärmedämmung



Zum Speicher kann Isolierung NEODUL mit einer Dicke von 80 mm bestellt werden.

Zum Lieferumfang gehören die obere Abdeckung, die Flanschabdeckungen und Verschlusskappen für die Öffnungen. Die Isolierung wird extra verpackt geliefert.

Es wird empfohlen, die Wärmedämmung bei der Raumtemperatur einzusetzen. Bei Temperaturen, die deutlich unter 20°C liegen, kommt es zur Schrumpfung der Wärmedämmung, die deren problemlose Montage verhindert.

GB - Operational mounting regulations

1. Description

Accumulation tanks serve accumulation of excessive heat from its source. You can use solid fuel boiler, heat pump, solar collectors, fireplace insert, etc. as source. Some sorts tanks allow the combination and connection of more sources.

The NADO type tanks serve only for accumulation of heat in the heating system and allow heating or preheating of HSW (Hot Service Water) in an inner tank. Incorporation of an accumulation tank in the heating system with a solid fuel boiler allows an ideal run of a boiler at favourable temperature during the boiler operation. The main benefit lies in the period of optimum operation (i.e. with maximum efficiency) when the excessive unconsumed heat accumulates in the tank.

The tanks and potential tubular exchangers are made of steel, without the inner surface treatment, the outer surface of the tank is provided with a protective paint. The tanks are manufactured in 500, 700 and 1000-litre volumes. Individual versions are additionally equipped with one or two tubular exchangers, each of 1.5 m² area and an inspection hole of 182 mm clearance with an option of installation of an in-built electric heating unit TPK.

The NADO type enables direct heating of HSW (Hot Service Water) in an inner enamelled tank, or preheating of water for another water heater. Connection with boiler usually allows direct heating of HSW for required temperature inside the inner tank, but connection to the solar collectors or heat pump only preheats

and it is necessary to place another electrical heater, which heats the water onto the requested temperature or to mount additional electrical heater into the accumulation container, which is compatible with electrical heater unit TJ 6/4" or heating flange TPK.

2. General dimensions

Volume (l)	Diameter (mm)	Height (mm)
500	600	1990
750	750	2020
1000	850	2053

3. Description of individual versions

NADO v1

Accumulation tank with a flange of 210 mm screw spacing. The flange can be used for assembly of an in-built electric heating TPK flange unit. In the standard version, the flange is blinded. Funnel G6/4" can be used for fitting an electric heating unit TJ G 6/4" for accumulation tanks NADO 140v1. The tank contains an inner enamelled accumulator of 140 or 200 litres.

NADO v2

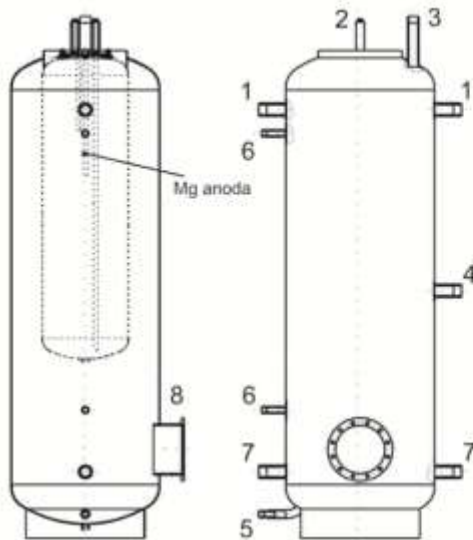
Accumulation tank with a flange of 210 mm screw spacing for the assembly of an in-built electric flange heating unit TPK and one exchanger of 1.5 m² area for connection of an additional heating system (e.g. SOLAR). In the standard version, the flange is blinded. Funnel G6/4" can be used for fitting an electric heating unit TJ G 6/4". The tank contains an inner enamelled accumulator of 140 litre capacity.

NADO v3

Accumulation tank with a flange of 210 mm screw spacing for the assembly of an in-built flange electric heating unit TPK and two exchangers, either of 1.5 m² area for connection of an additional heating system (e.g. SOLAR). In the standard version, the flange is blinded. The tank contains an inner enamelled accumulator of 100 litre capacity.

4. Illustration of NADO versions

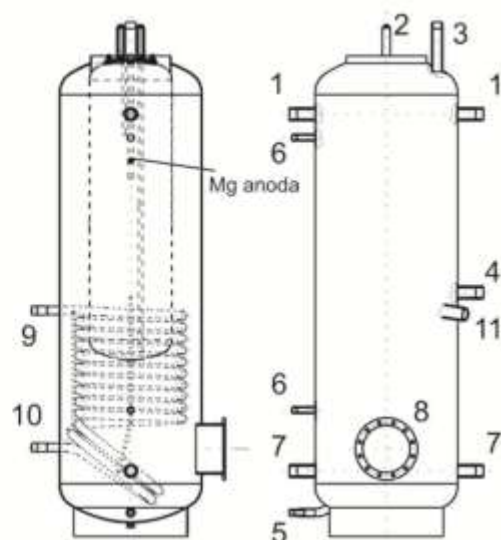
NADO v1



Outlets:

- | | |
|---|-------------|
| 1. water inlet to accu tank | inner G5/4" |
| 2. HSW accumulator inlet and outlet | outer G3/4" |
| 3. hot water accumulator outlet (bleeding) | outer G1" |
| 4. next inlet | inner G5/4" |
| 5. water inlet to accu tank (drain) | outer G1" |
| 6. thermowells (thermometer, thermostat) | inner G1/2" |
| 7. water outlet from accu tank (return water) | inner G5/4" |
| 8. flanger, right 210 for assembly of TPK | |

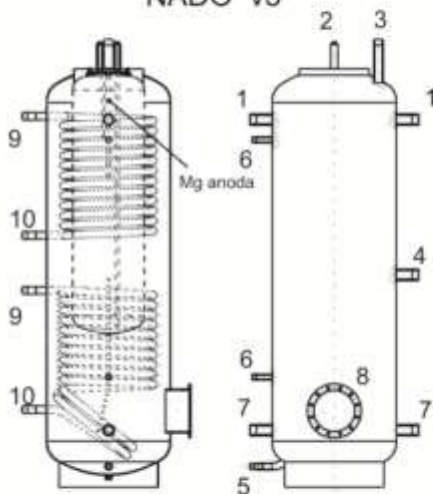
NADO v2



Outlets:

- | | |
|---|---------------|
| 1. water inlet to accu tank | inner G5/4" |
| 2. HSW accumulator inlet and outlet | outer G3/4" |
| 3. hot water accumulator outlet (bleeding) | outer G1" |
| 4. next inlet | inner G5/4" |
| 5. water inlet to accu tank (drain) | outer G1" |
| 6. thermowells (thermometer, thermostat) | inner G1/2" |
| 7. water outlet from accu tank (return water) | inner G5/4" |
| 8. flanger, right 210 for assembly of TPK | |
| separated heating system - solar, heat pump | |
| 9. heating water inlet | outer G1" |
| 10. hot water inlet | outer G1" |
| 11. inlet for electric heating TJ | inner G1 1/2" |

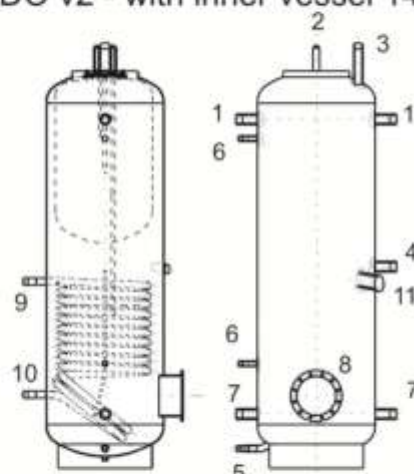
NADO v3



Outlets:

- | | |
|---|-------------|
| 1. water inlet to accu tank | inner G5/4" |
| 2. HSW accumulator inlet and outlet | outer G3/4" |
| 3. hot water accumulator outlet (bleeding) | outer G1" |
| 4. next inlet | inner G5/4" |
| 5. water inlet to accu tank (drain) | outer G1" |
| 6. thermowells (thermometer, thermostat) | inner G1/2" |
| 7. water outlet from accu tank (return water) | inner G5/4" |
| 8. flanger, right 210 for assembly of TPK | |
| separated heating system - solar, heat pump | |
| 9. heating water inlet | outer G1" |
| 10. hot water inlet | outer G1" |

NADO v2 - with inner vessel 140 l



Outlets:

- | | |
|---|---------------|
| 1. water inlet to accu tank | inner G5/4" |
| 2. HSW accumulator inlet and outlet | outer G3/4" |
| 3. hot water accumulator outlet (bleeding) | outer G1" |
| 4. next inlet | inner G5/4" |
| 5. water inlet to accu tank (drain) | outer G1" |
| 6. thermowells (thermometer, thermostat) | inner G1/2" |
| 7. water outlet from accu tank (return water) | inner G5/4" |
| 8. flanger, right 210 for assembly of TPK | |
| separated heating system - solar, heat pump | |
| 9. heating water inlet | outer G1" |
| 10. hot water inlet | outer G1" |
| 11. inlet for electric heating TJ | inner G1 1/2" |

5. Designing the size and connection of ACCU tank to the heating system

An ideal size of the accumulation tank is designed by a design engineer, or a person sufficiently qualified to design heating systems.

Product assembly must be implemented by an authorised person (confirmed in the warranty certificate). **It is necessary to activate the heating circuit and remove potential impurities that are captured in the filter; after that the system is fully functional.**

6. General Technical Parameters

The maximum operating pressure in the tank is 0.3 MPa. The maximum heating water temperature in the tank is 90°C.

The maximum operating pressure in the inner tank is 0.6 MPa. The maximum hot service water temperature in the inner tank is 90°C.

In version 2 a 3 additionally:

The maximum operating pressure in the exchanger is 1 MPa, the maximum temperature of heating water in the exchanger is 110°C.

Important: When putting into operation, water has to be filled first into the inner tank for HSW and the operating pressure inside it has to be kept, only then heating water can be filled into the outer accumulation tank, otherwise the product may get damaged!

The manufacturer explicitly emphasises the necessity of being particular in testing the tightness of the heating circuit (radiators, piping joints, floor heating, etc.) with the connection of the accumulation tank. No pressure grow in the accumulation tank heating water compartment may occur above the maximum operating pressure of 0.3 MPa, if the heating system is pressurised to higher than the maximum operating pressure, the inner enamelled tank may get permanently damaged!

No stop fitting can be put between the security fitting of the heating circuit and the accumulation tank!!!

It is recommended that the product is used in an indoor environment with air temperatures from +5°C to 45°C and a maximum relative humidity up to 80 %.

Safety valve has to be fitted on the cold water inlet. Each hot service water pressure heater must have a safety valve with a membrane spring. Nominal clearance of safety valves is defined by standard ČSN 06 0830. Heaters are not equipped with a safety valve. The safety valve must be easily accessible, as close to the heater as possible. The inlet pipes must have at least the same clearance as the safety valve. Safety valve is placed high enough to secure dripping water drain by gravity. We recommend mounting the safety valve onto a branch pipe. This allows easier exchange without having to drain the water from the heater. Safety valves with fixed pressure settings from the manufacturer are used for the assembly. Starting pressure of a safety valve must be identical to the maximum allowed heater pressure, and at least 20% higher than the maximum pressure in the water main. If the water main pressure exceeds such value, a reduction valve must be added to the system. No stop valves can be put between the heater and the safety valve. During assembly, follow the guide provided by the safety equipment manufacturer. It is necessary to check the safety valve each time before putting it into operation. It is checked by manual moving of the membrane from the seat, turning the make-and-break device button always in the direction of the arrow. After being turned, the button must click back into a notch. Proper function of the make-and-break device results in water draining through the safety valve outlet pipe. In common operation, such a check needs to be implemented at least once a month, and after each heater shutdown for more than 5 days. Water may be dripping off the drain pipe of the safety valve; the pipe must be open into the air, pointed down; environment temperatures must not drop below zero.

When draining the heater, use the recommended drain valve. First, close the water supply into the heater.

Find necessary pressure values in the following table.

For proper safety valve operation, a backflow valve must be mounted on the inlet pipes, preventing spontaneous heater draining and hot water penetrating back into the water main.

Safety valve starting pressure (MPa)	Admissible operating water heater pressure (MPa)	Max. pressure in the cold water pipe (MPa)
0.6	0.6	do 0.48
0.7	0.7	do 0.56
1	1	do 0.8

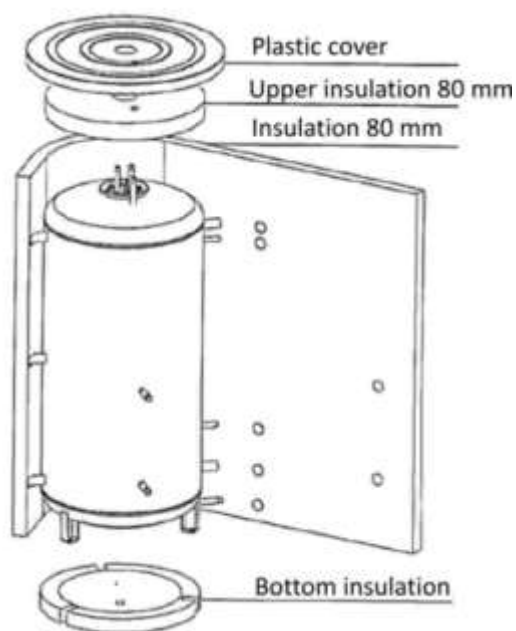
We recommend that the hot water distribution from the heater was as short as possible to minimise heat losses.

Heaters must be provided with a discharge valve mounted on the cold service water inlet to the heater for potential disassembly or repair.

When assembling the security equipment, follow CSN 06 0830.

We recommend checking and cleaning the tank from scale and eventual replacement of the anode rod after two years of operation. The anode life is theoretically calculated for two years of operation; however, it changes with water hardness and chemical composition in the place of use.

Heat insulation



It is necessary to order the NEODUL isolation with 80 mm thickness together with the tank.

It consists of an upper cover, flange cover and hole caps. Insulation is supplied in a separate packaging.

We recommend that the insulation was fitted at room temperature. At temperatures significantly below 20°C the insulation shrinks. This disables its easy fitting.

1. Leírás

A melegvíz tárolók egy adott hőforrás felesleges hőjének a felhalmozását és tárolását szolgálják. A hőforrás lehet szilárd tüzelésű kazán, hőszivattyú, napkollektor, kandalló stb. Bizonyos típusú tartályok esetében több hőforrás is csatlakoztatható.

A NADO típusú melegvíz tárolók csak a fűtőrendszerben keletkező hő tárolására alkalmasak, ezeket a melegvíz tárolókat a használati melegvíz előmelegítésére vagy melegítésére lehet használni. Szilárd tüzelőanyaggal működő kazánnal ellátott fűtésrendszerben a melegvíz tároló beépítésével optimalizálni lehet a kazán takarékos és kedvező hőmérsékletű működtetését. Az ilyen rendszerek legfőbb előnye az optimális paraméterekkel (maximális hatékonysággal) való üzemeltetés, amelyben a felesleges és fel nem használt hőt a melegvíz tároló tárolja.

A melegvíz tároló tartály és a csőkégyős hőcserélők anyaga acél. A tartály belső felülete nyers, a külső felületén festett védőréteg található. A tartályokat 500, 750 és 1000 literes kivitelben gyártjuk. Az egyes kivitelek egy vagy két, egyenként 1,5 m² felületű csőkégyős hőcserélővel láthatók el. A tartályon található 182 mm átmérőjű kémlelőnyílást elektromos fűtőegység (TPK) beépítéséhez is fel lehet használni.

A NADO típusú melegvíz tárolókba zománczott edény van beépítve, amely a felmelegítendő vizet tartalmazza. Ezt a vizet közvetlenül fel lehet használni (használati melegvíz), vagy az előmelegített vizet tovább lehet áramoltatni egy következő vízmelegítőbe (előmelegítés). Kazánhoz való csatlakoztatás esetén a belső zománczott tartályban közvetlenül előállítható a megfelelő hőmérsékletű használati melegvíz, de például napkollektoros vagy hőszivattyús rendszerekben a kívánt hőmérséklet eléréséhez további fűtőelemeket is be kell építeni a rendszerbe, illetve a víz felmelegítése a melegvíz tartályba szerelendő peremes TPK fűtőegységgel vagy TJ 6/4" elektromos fűtőegységgel is megoldható.

2. Befoglaló méretek

Úrtérfogat (l)	Átmérő (mm)	Magasság (mm)
500	600	1990
750	750	2020
1000	850	2053

3. Az egyes kivitelek leírásai

NADO v1

Melegvíz tároló tartály, 210 mm-es lyukkör átmérőjű karimával. A karima segítségével a tartályba elektromos (karimás) TPK fűtőegység építhető be. Standard kivitel esetén a karimára zárófedél van felszerelve. A G6/4"-os csőcsontot a NADO 140v1 melegvíz tároló esetében a TJ G6/4"-os elektromos fűtőegység beépítésére lehet felhasználni. A melegvíz tároló tartályba 140 vagy 200 liter térfogatú belső zománczott edény van beépítve.

NADO v2

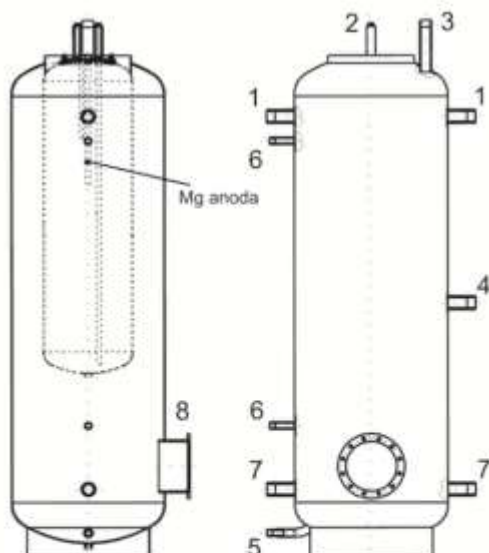
Melegvíz tároló tartály, 210 mm-es lyukkör átmérőjű karimával (elektromos TPK fűtőegység beépítéséhez), valamint egy darab 1,5 m² felületű csőkégyős hőcserélővel (pl. napkollektoros fűtőrendszerhez való csatlakoztatáshoz). Standard kivitel esetén a karimára zárófedél van felszerelve. A G6/4"-os csőcsontot a TJ G6/4"-os elektromos fűtőegység beépítésére lehet felhasználni. A melegvíz tároló tartályba 140 liter térfogatú belső zománczott edény van beépítve.

NADO v3

Melegvíz tároló tartály, 210 mm-es lyukkör átmérőjű karimával (elektromos TPK fűtőegység beépítéséhez), valamint két darab, egyenként 1,5 m² felületű csőkégyős hőcserélővel (pl. napkollektoros fűtőrendszerhez való csatlakoztatáshoz). Standard kivitel esetén a karimára zárófedél van felszerelve. A melegvíz tároló tartályba 100 liter térfogatú belső zománczott edény van beépítve.

4. Az egyes NAD verziók ábrái

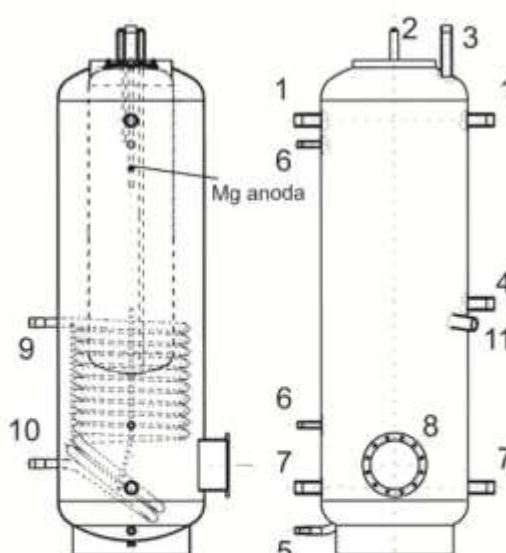
NADO v1



Kimenetek:

- | | |
|--|-------------|
| 1..Gyűjtőtartály vízbemenetek | belső G5/4" |
| 2..HMV gyűjtőtartály bemenet és kimenet | külső G3/4" |
| 3..Felgyűlt melegvíz kimenet (légtelenítés) | külső G1" |
| 4..További bemenet | belső G5/4" |
| 5..Gyűjtőtartály vízbekötés (ürítés) | külső G1" |
| 6..Érzékelős tartály (hőmérő, termosztát) | belső G1/2" |
| 7..Gyűjtőtartály vízkimenet (visszatérő víz) | belső G5/4" |
| 8..210 atm. karima TPK szereléshez | |

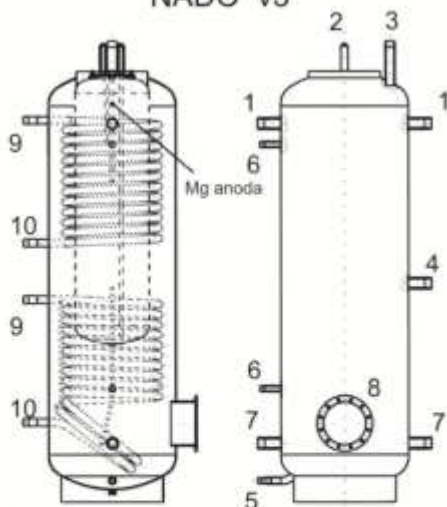
NADO v2



Kimenetek:

- | | |
|--|---------------|
| 1..Gyűjtőtartály vízbemenetek | belső G5/4" |
| 2..HMV gyűjtőtartály bemenet és kimenet | külső G3/4" |
| 3..Felgyűlt melegvíz kimenet (légtelenítés) | külső G1" |
| 4..További bemenet | belső G5/4" |
| 5..Gyűjtőtartály vízbekötés (ürítés) | külső G1" |
| 6..Érzékelős tartály (hőmérő, termosztát) | belső G1/2" |
| 7..Gyűjtőtartály vízkimenet (visszatérő víz) | belső G5/4" |
| 8..210 atm. karima TPK szereléshez önálló fűtőrendszer – szolár, hőszivattyú | |
| 9..Fűtővíz bemenet | külső G1" |
| 10..Fűtővíz kimenet | külső G1" |
| 11..Bemenet - TJ szereléshez | belső G1 1/2" |

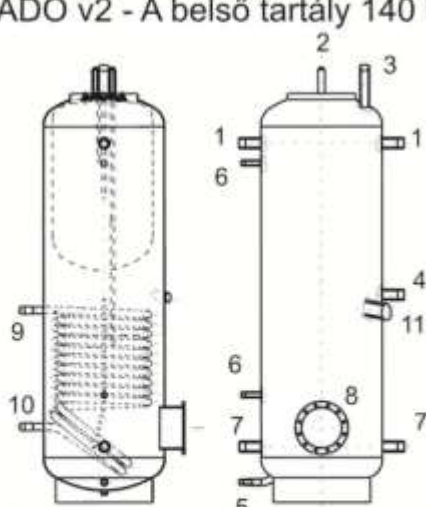
NADO v3



Kimenetek:

- | | |
|--|-------------|
| 1..Gyűjtőtartály vízbemenetek | belső G5/4" |
| 2..HMV gyűjtőtartály bemenet és kimenet | külső G3/4" |
| 3..Felgyűlt melegvíz kimenet (légtelenítés) | külső G1" |
| 4..További bemenet | belső G5/4" |
| 5..Gyűjtőtartály vízbekötés (ürítés) | külső G1" |
| 6..Érzékelős tartály (hőmérő, termosztát) | belső G1/2" |
| 7..Gyűjtőtartály vízkimenet (visszatérő víz) | belső G5/4" |
| 8..210 atm. karima TPK szereléshez önálló fűtőrendszer – szolár, hőszivattyú | |
| 9..Fűtővíz bemenet | külső G1" |
| 10..Fűtővíz kimenet | külső G1" |

NADO v2 - A belső tartály 140 l



Kimenetek:

- | | |
|--|---------------|
| 1..Gyűjtőtartály vízbemenetek | belső G5/4" |
| 2..HMV gyűjtőtartály bemenet és kimenet | külső G3/4" |
| 3..Felgyűlt melegvíz kimenet (légtelenítés) | külső G1" |
| 4..További bemenet | belső G5/4" |
| 5..Gyűjtőtartály vízbekötés (ürítés) | külső G1" |
| 6..Érzékelős tartály (hőmérő, termosztát) | belső G1/2" |
| 7..Gyűjtőtartály vízkimenet (visszatérő víz) | belső G5/4" |
| 8..210 atm. karima TPK szereléshez önálló fűtőrendszer – szolár, hőszivattyú | |
| 11..Bemenet - TJ szereléshez | belső G1 1/2" |

5. A melegvíz tárolók kiválasztása és bekötése a fűtésrendszerbe

A megfelelő melegvíz tároló tartályt a fűtésrendszer tervezője választja ki, figyelembe véve az üzemeltető igényeit.

A szerelést és bekötést szakcég hajtja végre, a szerelésről a garancialevélben feljegyzést készít. **Az üzembe helyezés előtt a teljes fűtést kört alaposan át kell öblíteni, majd a szűrőn fennakadó szennyeződések el kell távolítani. A rendszert csak ezt követően szabad üzembe helyezni.**

6. Alapvető műszaki adatok

Maximális üzemi nyomás a melegvíz tároló tartályban: 0,3 MPa. Fűtővíz maximális hőmérséklete a melegvíz tároló tartályban: 90°C.

Maximális üzemi nyomás a zománczott belső edényben: 0,6 MPa. Használati melegvíz maximális hőmérséklete a zománczott belső edényben: 90°C.

A 2-es és 3-as kivitelben

Maximális üzemi nyomás a hőcserélőben: 1 MPa, fűtővíz maximális hőmérséklete a hőcserélőben: 110°C.

Fontos! Üzembe helyezéskor előbb a belső használati melegvíz tartályt kell feltölteni vízzel, majd abban biztosítani kell az üzemi nyomást, és csak ezt követően szabad vizet engedni a melegvíz tároló tartályba, ellenkező esetben a termék megsérülhet!

A gyártó kifejezetten felhívja a figyelmet arra, hogy a fűtőkör (radiátorok, csőcsatlakozások, padlófűtés stb.) tömítettségének az ellenőrzését (bekötött melegvíz tároló tartállyal együtt) csak a vonatkozó előírások betartásával szabad végrehajtani! A melegvíz tároló tartály fűtővizének a körében a nyomás nem lehet magasabb a maximális 0,3 MPa üzemi nyomásnál! Ha a fűtőkör nyomáspróbája során a nyomás a maximális üzemi nyomás fölé emelkedik, akkor a belső zománczott edény maradandó sérülést szenvedhet!

A fűtőkör biztonsági szelepe és a melegvíz tároló tartály közé zárószelepet beépíteni tilos!

A termék beltérben, +5°C és 45°C közötti hőmérsékleten, és max. 80%-os relatív páratartalmú környezetben üzemeltethető.

A hideg víz bemeneti csatlakozáshoz biztosító szelepet kell beépíteni. Minden, nyomás alatt üzemeltett használati melegvizet előállító rendszerbe rugóval terhelt membrános biztonsági szelepet kell beépíteni. A biztonsági szelep méretét a ČSN 06 0830 szabvány határozza meg. A melegvíz tároló tartályokba nincs biztonsági szelep beépítve. A biztonsági szelepet jól hozzáférhető helyre, a melegvíz tároló tartályhoz minél közelebb kell beépíteni. A bemeneti cső belső átmérője nem lehet kisebb, mint a biztonsági szelep bemeneti átmérője. A biztonsági szelepet olyan magasra kell beépíteni, hogy az abból kicsepegő víz el tudjon folyni. A biztonsági szelepet (lehetőleg) a leágazó ágba kell beépíteni. Egyszerűbben kicserélhető (a melegvíz tárolóból nem kell a vizet leereszteni). Csak gyárilag előre és fixen beállított pontos nyitóértékű biztonsági szelepet szabad használni. A biztonsági szelep nyitóértéke legyen azonos a melegvíz tároló maximálisan megengedett nyomásával (és legalább 20%-kal legyen nagyobb ez a nyomás a vízvezeték maximálisan megengedett nyomásánál). Amennyiben a vízvezeték rendszerben a nyomás értéke magasabb, akkor a rendszerbe nyomáscsökkentő szelepet is be kell építeni. A melegvíz tároló és a biztonsági szelep közé zárószelepet beépíteni tilos. A biztonsági szelepet a gyártó utasításait figyelembe véve kell beépíteni. A biztonsági szelep üzembe helyezése előtt le kell ellenőrizni a biztonsági szelepet. Az ellenőrzéshez a membránt (kézzel) el kell távolítani az üléktől (a gomb nyíl irányába való elforgatásával). A gombnak az elforgatás után be kell ugrania a kivágásba. A biztonsági szelep megfelelő működése esetén az elfolyó csőből víz folyik ki. Normál üzemeltetés esetén ezt az ellenőrzést legalább havonta egyszer, illetve a melegvíz tartály 5 napot meghaladó használaton kívülsége után kell végrehajtani. A biztonsági szelepből a kifolyó csövön keresztül víz csepeg ki, ezért a kifolyó csövet függőlegesen kell elhelyezni, valamint a cső végét szabadon kell hagyni. A kifolyó cső nem lehet olyan helyen, ahol a hőmérséklet fagypontra süllyedhet.

A melegvíz tárolót az ajánlott leeresztő szelepen keresztül kell leereszteni. Először el kell zárni a tartályba vezető tápvizet.

A nyomásértékeket a következő táblázat tartalmazza.

A biztonsági szelep megfelelő működéséhez a tápvíz csőbe visszacsapó szelepet kell beépíteni, amely meggátolja

Biztonsági szelep nyitónyomása (MPa)	Melegvíz tároló megengedett üzemi túlnyomása (MPa)	Max. nyomás a hidegvíz vezetékben (MPa)
0,6	0,6	do 0,48
0,7	0,7	do 0,56
1	1	do 0,8

a melegvíz tároló magától történő leürülését, illetve a melegvíz visszafolyását a vízvezetékbe.

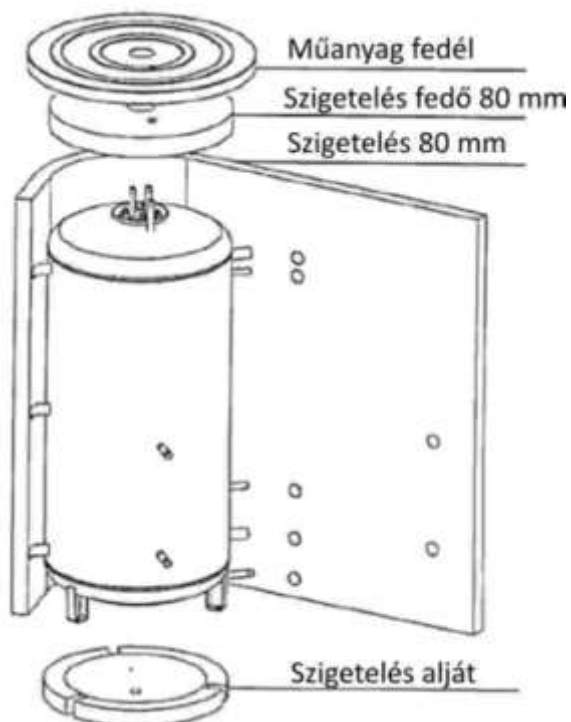
A melegvíz tárolóból előremenő melegvíz cső legyen minél rövidebb (a hővesztések minimalizálása érdekében).

A melegvíz tárolóhoz leeresztő szelepet kell beépíteni: a hideg tápvíz bemenetéhez (pl. a tároló szerelése vagy javítása esetére).

A védelmi berendezések szerelését a ČSN 06 0830 szabvány szerint kell elvégezni.

Két év üzemeltetés után javasoljuk a tartály kitisztítását, a vízkő eltávolítását, valamint az anód rúd ellenőrzését (esetleg cseréjét). Az anód élettartama két év, azonban függ a víz keménységétől és a víz kémiai összetételétől is.

Hőszigetelés



A tartályhoz lehet külön rendelni 80 mm vastag NEODUL hőszigetelő anyagot. A készlet tartalma: felső fedél, a karima fedél, nyílás fedelek. A szigetelés külön van csomagolva.

A szigetelés szerelését szobahőmérsékleten kell elvégezni. 20°C alatti hőmérséklet esetén a szigetelés zsugorodik, amely megnehezíti a szerelést!

1. Описание

Аккумулирующие баки служат для аккумулирования избыточного тепла от его источника. Источником может быть котел на твердом топливе, тепловой насос, солнечные коллекторы, каминная топка и т. д. Некоторые типы баков позволяют комбинировать подключение нескольких источников.

Баки серии NADO служат для сохранения тепла в системе отопления и позволяют нагревать или подогревать техническую воду во внутренней емкости. Включение аккумулирующего бака в систему отопления с котлом на твердом топливе обеспечивает оптимальный режим работы котла при благоприятной температуре. Преимущество состоит главным образом в периоде оптимального режима (т. е. максимальной эффективности), когда избыточное неустребованное тепло аккумулируется в баке.

Баки и трубчатые теплообменники изготовлены из стали, без обработки внутренней поверхности, наружная поверхность баков покрыта защитной краской. Баки производятся объемом 500, 750 и 1000 литров. Отдельные версии также оснащены одним или двумя трубчатыми теплообменниками, площадью 1,5 м² каждый, и смотровым отверстием с внутренним диаметром 182 мм с возможностью установки в нем встроенного электрического нагревателя ТРК.

Тип NADO предоставляет возможность прямого нагрева технической воды (ГТВ) во внутренней эмалированной емкости или ее подогрева для следующего водонагревателя. Подключение с котлом в большинстве случаев позволяет непосредственный нагрев ГТВ во внутренней емкости до требуемой температуры, наоборот, подключение к солнечным коллекторам или тепловому насосу только подогревает ГТВ.

и необходимо подключить еще один, например, электрический нагреватель, который нагреет воду до требуемой температура или установить в аккумулирующем баке дополнительный электрический нагрев, который позволяет электрический нагревательный элемент ТЖ 6/4" или нагревательный фланец ТРК.

2. Основные размеры

Объём (л)	Диаметр (мм)	Высота (мм)
500	600	1990
750	750	2020
1000	850	2053

3. Описание отдельных моделей

NADO v1

Аккумулирующий бак с фланцем с межцентровым расстоянием болтов 210 мм. Фланец может использоваться для установки встроенного электрического нагревателя фланцевого ТРК. В стандартном исполнении фланец заглушен. Штуцер G6/4" можно использовать для монтажа электрического нагревателя ТЖ G 6/4" у аккумулирующего бака NADO 140v1. Бак содержит внутренний эмалированный резервуар объемом 140 или 200 литров.

NADO v2

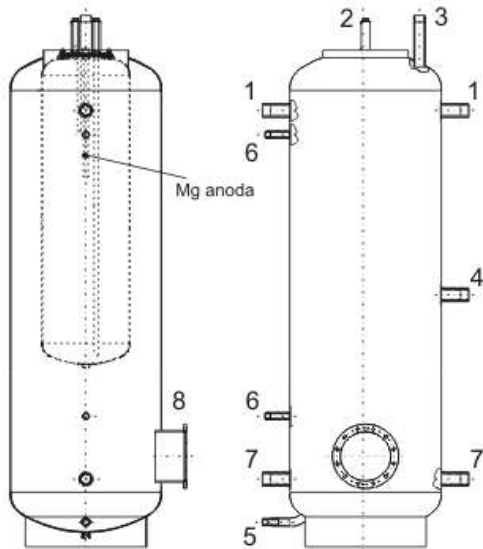
Аккумулирующий бак с фланцем с межцентровым расстоянием болтов 210 мм для установки встроенного электрического нагревателя фланцевого ТРК и одним теплообменником площадью 1,5 м² для подключения дополнительной системы отопления (напр., «SOLAR»). В стандартном исполнении фланец заглушен. Штуцер G6/4" можно использовать для монтажа электрического нагревателя ТЖ G 6/4". Банк содержит внутренние эмалированные резервуары объемом 140 литров.

NADO v3

Аккумулирующий бак с фланцем с межцентровым расстоянием болтов 210 мм для установки встроенного электрического нагревателя фланцевого ТРК и двумя теплообменниками, площадью 1,5 м² каждый, для подключения дополнительной системы отопления (напр., «SOLAR»). В стандартном исполнении фланец заглушен. Банк содержит внутренние эмалированные резервуары объемом 100 литров.

4. Изображение версии NADO и описание выводов

NADO v1

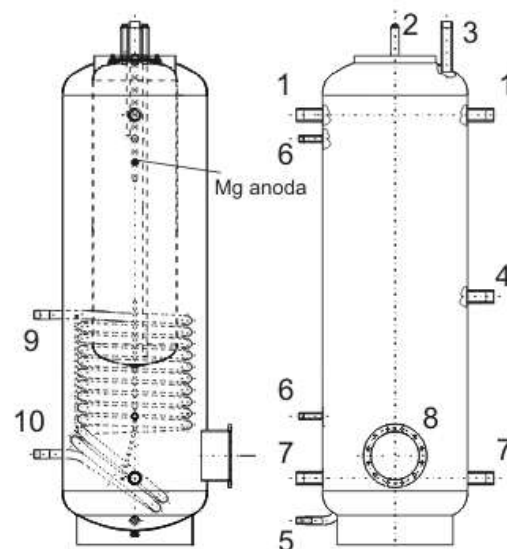


Выходы:

1. Входы воды в аккумулятор
2. Вход и выход резервуара ГТВ
3. Выход аккумуляторной горячей воды (деаэрация)
4. Дополнительный вход
5. Вход воды в аккумулятор (выпуск)
6. Гильзы для датчиков (термометр, термостат)
7. Выход воды из аккумулятора (возвратная вода)
8. Фланец диам. 210 для установки ТРК

- внутрен. G5/4"
- наружн. G3/4"
- наружн. G1"
- внутрен. G5/4"
- наружн. G1"
- внутрен. G1/2"
- внутрен. G5/4"

NADO v2

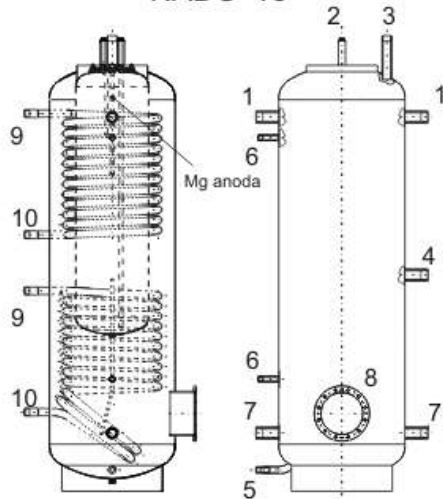


Выходы:

1. Входы воды в аккумулятор
2. Вход и выход резервуара ГТВ
3. Выход аккумуляторной горячей воды (деаэрация)
4. Дополнительный вход
5. Вход воды в аккумулятор (выпуск)
6. Гильзы для датчиков (термометр, термостат)
7. Выход воды из аккумулятора (возвратная вода)
8. Фланец диам. 210 для установки ТРК
9. Вход отопительной воды - геосистема, тепл.насос
10. Выход горячей воды

- внутрен. G5/4"
- наружн. G3/4"
- наружн. G1"
- внутрен. G5/4"
- наружн. G1"
- внутрен. G1/2"
- внутрен. G5/4"
- наружн. G1"
- наружн. G1"

NADO v3

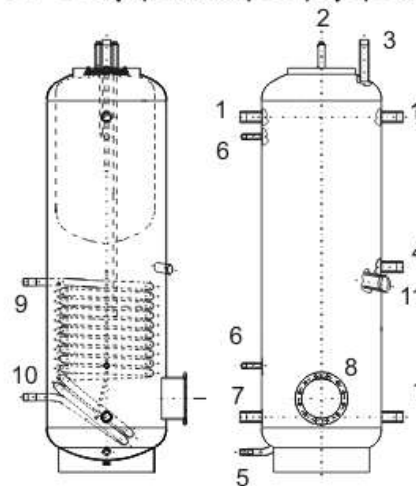


Выходы:

1. Входы воды в аккумулятор
2. Вход и выход резервуара ГТВ
3. Выход аккумуляторной горячей воды (деаэрация)
4. Дополнительный вход
5. Вход воды в аккумулятор (выпуск)
6. Гильзы для датчиков (термометр, термостат)
7. Выход воды из аккумулятора (возвратная вода)
8. Фланец диам. 210 для установки ТРК
9. Вход отопительной воды - геосистема, тепл.насос
10. Выход горячей воды

- внутрен. G5/4"
- наружн. G3/4"
- наружн. G1"
- внутрен. G5/4"
- наружн. G1"
- внутрен. G1/2"
- внутрен. G5/4"
- наружн. G1"
- наружн. G1"

NADO v2 - С внутренним резервуаром 140 л



Выходы:

1. Входы воды в аккумулятор
2. Вход и выход резервуара ГТВ
3. Выход аккумуляторной горячей воды (деаэрация)
4. Дополнительный вход
5. Вход воды в аккумулятор (выпуск)
6. Гильзы для датчиков (термометр, термостат)
7. Выход воды из аккумулятора (возвратная вода)
8. Фланец диам. 210 для установки ТРК
9. Вход отопительной воды - геосистема, тепл.насос
10. Выход горячей воды
11. Вход для монтажа термозлемента TJ

- внутрен. G5/4"
- наружн. G3/4"
- наружн. G1"
- внутрен. G5/4"
- наружн. G1"
- внутрен. G1/2"
- внутрен. G5/4"
- наружн. G1"
- наружн. G1"
- внутрен. G1/4"

5. Предложение размера и подключения аккумуляторного бака к системе отопления

Разработку предложения оптимального размера аккумуляторного бака проводит проектировщик или лицо с достаточными знаниями в области проектирования систем отопления.

Установку проводит специализированная фирма или лицо, которое подтверждает выполнение монтажа в гарантийном талоне. **Перед вводом в эксплуатацию рекомендуется спустить нагревательный контур и удалить возможные загрязнения, которые уловлены на фильтре, потом система будет полностью работоспособной.**

6. Основные технические параметры

Максимальное рабочее давление в резервуаре составляет 0,3 МПа. Максимальная температура отопительной воды в резервуаре составляет 90 °С.

Максимальное рабочее давление во внутренней емкости составляет 0,6 МПа. Максимальная температура горячей технической воды во внутренней емкости составляет 90 °С.

Кроме того, у версии 2 и 3:

максимальное рабочее давление в теплообменнике 1 МПа, максимальная температура отопительной воды в теплообменнике составляет 110 °С.

Важно: При вводе в эксплуатацию необходимо сначала наполнить водой внутреннюю емкость для ГТВ и создать в ней рабочее давление, и только после этого заполнять отопительной водой внешний аккумуляторный бак. В противном случае существует опасность повреждения изделия!

Производитель прямо предупреждает о необходимости соблюдения порядка испытания на герметичность контура отопления (радиаторов, соединений трубопровода, внутриспольного отопления и т. д.) с подключением аккумуляторного бака. Недопустимо возрастание давления в пространстве для отопительной воды аккумуляторного бака выше максимального рабочего давления 0,3 МПа. При повышении давления в системе отопления выше максимального рабочего давления возможно необратимое повреждение внутренней эмалированной емкости!

Между предохранительной арматурой контура отопления и аккумуляторным баком не должно располагаться никакой запорной арматуры!!

Рекомендуем эксплуатировать изделие в помещениях с температурой воздуха от +5 до +45 °С и относительной влажностью макс. 80%.

На входе холодной воды необходим предохранительный клапан. Каждый напорный водонагреватель должен быть оборудован мембранным предохранительным клапаном с пружиной. Номинальный внутренний диаметр предохранительных клапанов определяется на основании стандарта ЧСН 06 0830. Водонагреватели не оборудованы предохранительным клапаном. Предохранительный клапан должен быть легко доступен и располагаться как можно ближе к водонагревателю. Подводящий трубопровод должен иметь внутренний диаметр как минимум такой же, как и предохранительный клапан. Предохранительный клапан устанавливается на высоте, обеспечивающей отвод каплюющей воды самотеком. Рекомендуем установить предохранительный клапан на ответвление. Это обеспечит возможность легкой замены без необходимости слива воды из водонагревателя. Для монтажа используются предохранительные клапаны с фиксированным давлением, установленным производителем. Давление срабатывания предохранительного клапана должно равняться максимально допустимому давлению водонагревателя и по крайней мере на 20% превышать максимальное давление в водопроводе. Если давление в водопроводе превышает это значение, в систему необходимо включить редукционный клапан. Между водонагревателем и предохранительным клапаном запрещено устанавливать какую-либо запорную арматуру. При монтаже руководствуйтесь инструкцией производителя предохранительного оборудования. Перед каждым вводом предохранительного клапана в эксплуатацию необходимо его проверить. Проверка выполняется ручным удалением мембраны от седла, поворотом кнопки отделяющего устройства всегда в направлении стрелки. После поворота кнопка должна войти обратно в паз. Правильная функция отделяющего устройства проявляется в вытекании воды через сливную трубку предохранительного клапана. При обычной работе необходимо выполнять эту проверку минимально один раз в месяц, а также после каждого простоя водонагревателя более 5 дней. Из предохранительного клапана через отводящую трубку может капать вода, трубка должна быть свободно открыта в атмосферу, направлена вертикально вниз и установлена в среде, где температура не опускается ниже точки замерзания.

При сливе воды из водонагревателя используйте рекомендуемый сливной клапан. Сначала нужно закрыть подачу воды в водонагреватель.

Необходимые показатели давления приведены в следующей таблице.

Для правильной работы предохранительного клапана на входном трубопроводе должен устанавливаться обратный клапан, который предотвращает самопроизвольное опустошение водонагревателя и проникновение горячей воды назад в водопровод.

пусковое давление предохранительного клапана (МПа)	допустимое рабочее давление водонагревателя (МПа)	максим. давление в трубопроводе холодной воды (МПа)
0,6	0,6	до 0,48
0,7	0,7	до 0,56
1	1	до 0,8

Рекомендуем как можно более короткую линию горячей воды, отводимой от водонагревателя, это уменьшит потери тепла.

Водонагреватели должны быть оборудованы сливным клапаном на впуске холодной технической воды в водонагреватель для возможного демонтажа или ремонта.

При монтаже предохранительного оборудования руководствуйтесь стандартом ЧСН 06 0830.

Рекомендуем после двухлетней эксплуатации произвести проверку, а в случае необходимости и очистку резервуара от накипи, проверку, а в случае необходимости и замену анодного стержня. Срок службы анода теоретически рассчитан на два года эксплуатации, однако этот срок изменяется в зависимости от жесткости и химического состава воды в месте применения.

Теплоизоляция



Слой полиэфирного волокна NEODUL толщиной 100 мм. Компоненты изоляции – верхняя крышка, крышка фланцев и заглушки отверстий. Изоляция поставляется в отдельной упаковке.

Рекомендуем устанавливать ее при комнатной температуре.

При температурах значительно ниже 20 °C происходит усадка изоляции, которая затрудняет монтаж.

F - Notice pour le montage

1. Description

Les cuves d'accumulation servent à l'accumulation de la chaleur excédentaire de sa source. Les sources peuvent être des appareils variés, tels qu'une chaudière à combustibles solides, une pompe à chaleur de chauffage, des collecteurs solaires thermiques, des inserts, etc. Certains types de cuves permettent de combiner plusieurs sources.

Les cuves NADO ne servent qu'à l'accumulation de la chaleur dans un système de chauffage et permettent le chauffage et le réchauffement de l'eau chaude sanitaire (ECS) dans un récipient intérieur. L'incorporation d'une cuve d'accumulation dans le système de chauffage avec chaudière à combustibles solides permet un fonctionnement optimal de la chaudière à la température favorable lors de l'exploitation de la chaudière. Une contribution positive est apportée surtout pendant la période du fonctionnement optimal (i.e. avec un rendement maximal) où la chaleur excédentaire non-employée s'accumule dans la cuve.

Les cuves ainsi que les échangeurs tubulaires éventuels sont fabriqués en acier, avec surface intérieure sans traitement, la surface extérieure est munie d'un revêtement de protection. Les cuves sont fabriquées en trois volumes : 500, 750 et 1000 litres. En plus, les différentes versions sont munies d'un ou de deux échangeurs tubulaires, la surface de chacun est égale à 1,5 m², et d'une ouverture de nettoyage et de contrôle de 182 mm de diamètre. Dans l'ouverture, il est possible d'installer un thermoplongeur TPK.

La cuve NADO permet un chauffage direct de l'eau chaude sanitaire (ECS) dans un récipient intérieur émaillé ou son réchauffement pour un autre chauffe-eau. La combinaison de la cuve avec une chaudière permet, dans la plupart des cas, le chauffage direct de l'ECS à la température voulue dans un récipient intérieur. Par contre, la combinaison avec des collecteurs solaires ou une pompe à chaleur ne sert qu'au réchauffement de l'ECS, et il est nécessaire d'installer un autre chauffe-eau électrique qui réchauffe l'eau à la température voulue ou d'installer un élément chauffant électrique (unité de chauffage électrique TJ 6/4" ou thermoplongeur TPK) dans la cuve d'accumulation.

2. Dimensions de base

Volume (l)	Diamètre (mm)	Hauteur (mm)
500	600	1990
750	750	2020
1000	850	2053

3. Description des différentes versions

NADO v1

Cuve d'accumulation munie d'une bride dont l'écartement des vis est de 210mm. La bride peut être utilisée pour monter le thermoplongeur TPK. En cas de cuve de type standard, il s'agit de la bride aveugle. Pour les cuves d'accumulation NADO 140v1, il est possible d'utiliser un raccord de tuyau G6/4" pour monter l'unité de chauffage électrique TJ 6/4". La cuve contient un récipient intérieur émaillé dont le volume est de 140 ou 200 litres.

NADO v2

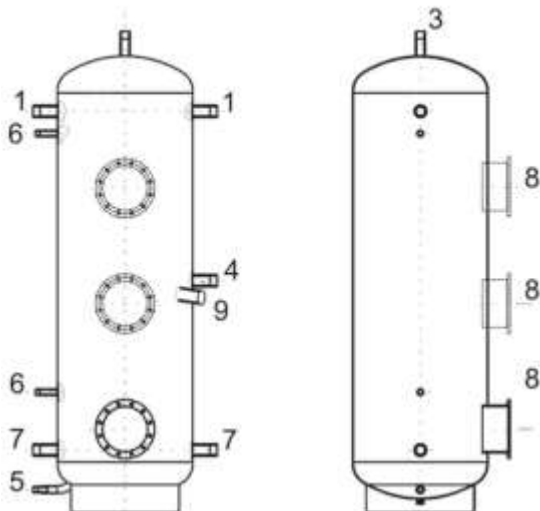
Cuve d'accumulation munie d'une bride (écartement des vis de bride est de 210mm) destinée au montage du thermoplongeur TPK et d'un échangeur (surface 1,5 m²) destiné au raccordement à un autre système de chauffage (ex. SOLAR). En cas de cuve de type standard, il s'agit de la bride aveugle. Pour monter l'unité de chauffage électrique TJ 6/4", il est possible d'utiliser un raccord de tuyau G6/4". La cuve contient un récipient intérieur émaillé dont le volume est de 140 litres.

NADO v3

Cuve d'accumulation munie d'une bride (écartement des vis de bride est de 210mm) destinée au montage du thermoplongeur TPK et de deux échangeurs (surface de chacun est égale à 1,5 m²) destinés au raccordement à un autre système de chauffage (ex. SOLAR). En cas de cuve de type standard, il s'agit de la bride aveugle. La cuve contient un récipient intérieur émaillé dont le volume est de 100 litres.

4. Représentation des versions NADO et description des sorties

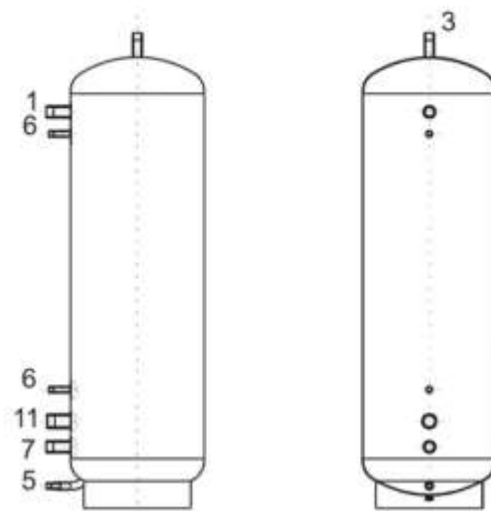
NAD v1



Sorties

- | | |
|---|--------------------|
| 1. entrées d'eau dans l'accu de la cuve | intérieur G5/4" |
| 3. sortie de l'eau chaude accum. (purge d'air) | extérieur G1" |
| 4. autre entrée | intérieur G5/4" |
| 5. entrée de l'eau dans l'accu de la cuve (vidange) | extérieur G1" |
| 6. bacs pour les organes de détection (thermomètre, thermostat) | intérieur G1/2" |
| 7. Sortie de l'eau de l'accu de la cuve (eau de retour) | intérieur G5/4" |
| 8. bride pr. 210 pour montage TPK | |
| 9. possibilité de monter un él. de chauffe électrique Tj6/4" | intérieur G 1 1/2" |

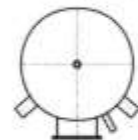
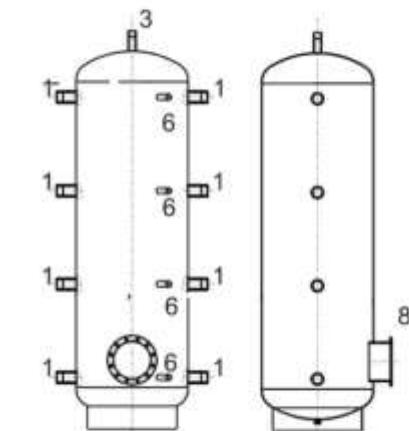
NAD v2



Sorties

- | | |
|---|--------------------|
| 1. entrées d'eau dans l'accu de la cuve | intérieur G5/4" |
| 3. sortie de l'eau chaude accum. (purge d'air) | extérieur G1" |
| 5. entrée de l'eau dans l'accu de la cuve (vidange) | extérieur G1" |
| 6. bacs pour les organes de détection (thermomètre, thermostat) | intérieur G1/2" |
| 7. Sortie de l'eau de l'accu de la cuve (eau de retour) | intérieur G5/4" |
| 11. possibilité de monter un él. de chauffe électrique Tj6/4" | intérieur G 1 1/2" |

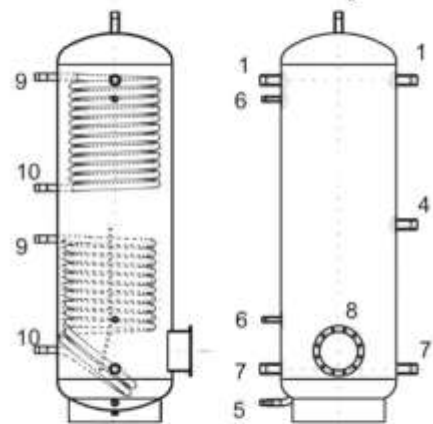
NAD v3



Sorties

- | | |
|--|--------------------|
| 1. sorties d'eau de l'accu de la cuve, possibilité de monter un él. de chauffe électrique Tj6/4" | intérieur G 1 1/2" |
| 3. sortie de l'eau chaude accum. (purge d'air) | extérieur G1" |
| 6. bacs pour les organes de détection (thermomètre, thermostat) | intérieur G1/2" |
| 8. bride pr. 210 pour montage TPK | |

NAD v4 – uniquement avec l'échangeur inférieur
 NAD v5 – avec les deux échangeurs



Sorties

- | | |
|---|-----------------|
| 1. entrées d'eau dans l'accu de la cuve | intérieur G5/4" |
| 3. sortie de l'eau chaude accum. (purge d'air) | extérieur G1" |
| 4. autre entrée | intérieur G5/4" |
| 5. entrée de l'eau dans l'accu de la cuve (vidange) | extérieur G1" |
| 6. bacs pour les organes de détection (thermomètre, thermostat) | intérieur G1/2" |
| 7. Sortie de l'eau de l'accu de la cuve (eau de retour) | intérieur G5/4" |
| 8. bride pr. 210 pour montage TPK | |
| 9. entrée de l'eau de chauffe | extérieur G1" |
| 10. sortie de l'eau de chauffe | extérieur G1" |

5. Proposition de la taille et de l'intégration de la cuve d'accumulation dans le système de chauffage

C'est le responsable du projet ou une personne compétente dans le domaine du chauffage qui fait la proposition concernant la taille optimale de la cuve d'accumulation.

Le montage doit être effectué par une entreprise spécialisée agréée qui confirme le montage dans le bulletin de garantie. **Avant la mise en service, nous recommandons de mettre le circuit de chauffage en route et de nettoyer le filtre des éventuelles impuretés qui s'y seraient agglomérées ; le système est ensuite complètement opérationnel.**

6. Paramètres techniques fondamentaux

La pression de fonctionnement maximale dans la cuve est de 0,3 MPa. La température maximale de l'eau destinée au circuit de chauffage dans la cuve est de 90°C.

La pression de fonctionnement maximale dans le récipient intérieur est de 0,6 MPa. La température maximale de l'eau chaude sanitaire dans le récipient intérieur est de 90°C.

Pour les versions 2 et 3 en plus :

La pression de fonctionnement maximale dans l'échangeur est de 0,3 MPa ; la température maximale de l'eau destinée au circuit de chauffage dans l'échangeur est de 110°C.

Important : Lors de la mise en service, il faut d'abord remplir le récipient intérieur ECS d'eau et y maintenir la pression de fonctionnement. Seulement ensuite, il est possible de remplir la cuve d'accumulation extérieure d'eau destinée au circuit de chauffage. Sinon, il y a un risque d'endommagement du produit !

Le fabricant attire expressément l'attention du client sur le procédé correct lors du test d'étanchéité du circuit de chauffage (radiateurs, raccordement des tubes, plancher chauffant, etc.) après l'intégration de la cuve d'accumulation. La pression dans l'espace de l'eau destinée au circuit de chauffage de la cuve d'accumulation ne doit pas dépasser la pression de fonctionnement maximale (0,3 MPa). Si la pression dans le système de chauffage dépasse la pression de fonctionnement maximale, le récipient intérieur émaillé peut s'endommager de façon permanente !

Aucun robinet de fermeture ne doit pas être placé entre la soupape de sécurité du circuit de chauffage et la cuve d'accumulation !

Nous recommandons d'utiliser le produit dans le milieu intérieur dont la température de l'air varie de +5°C à 45°C et l'humidité relative ne dépasse pas 80%.

À l'entrée d'eau froide, une soupape de sécurité est nécessaire. Chaque chauffe-eau sous pression ECS doit être muni d'une soupape de sécurité pour ECS. Le diamètre nominal des soupapes de sécurité doit correspondre à la norme ČSN 06 830. Les chauffe-eau doivent être complétés par des soupapes de sécurité. Située aussi près que possible du chauffe-eau, la soupape de sécurité doit être bien accessible. Le diamètre de la conduite forcée doit être au moins égal au diamètre de la soupape de sécurité. Il est nécessaire de placer la soupape de sécurité à une telle hauteur que les gouttes d'eau puissent s'égoutter par gravité. Nous recommandons de monter la soupape de sécurité sur une branche secondaire. Ainsi, le remplacement de la soupape de sécurité est moins compliqué sans nécessité de laisser écouler l'eau du chauffe-eau. Dans notre cas, on utilise les soupapes de sécurité prééglées d'usine par le fabricant. La pression de tarage de la soupape de sécurité doit être identique à la pression admissible maximale du chauffe-eau et atteindre au moins 120% de la pression maximale utilisée pour le réseau de distribution d'eau. Dans le cas où la pression dans le réseau de distribution d'eau est plus haute, il est nécessaire d'incorporer une soupape de réduction dans le système. Aucun robinet de fermeture ne doit pas être placé entre le chauffe-eau et la soupape de sécurité. Lors de l'installation, procédez selon les instructions du fabricant de la soupape de sécurité. Avant de chaque mise en service de la soupape de sécurité, il est nécessaire d'effectuer son contrôle. Réalisez le contrôle en éloignant (à la main) la membrane du siège de soupape et en tournant le bouton du dispositif de séparation dans le sens de la flèche. Une fois le tour achevé, le bouton doit revenir dans la rainure. Le bon fonctionnement du dispositif de séparation se montre par l'écoulement de l'eau à travers le tube d'écoulement de la soupape de sécurité. Dans des conditions normales d'utilisation, il est nécessaire d'effectuer ce contrôle au moins une fois par mois et, en plus, dans le cas où l'arrêt temporaire du fonctionnement du chauffe-eau dépasse 5 jours. À partir de la soupape de sécurité, l'eau peut s'égoutter à travers le tube d'écoulement. Placé verticalement, le tube doit être orienté vers le ciel et doit se situer dans un milieu hors gel.

Pour vidanger le chauffe-eau, utilisez la soupape de vidange recommandée. D'abord, il est nécessaire de couper l'arrivée d'eau dans le chauffe-eau.

Les pressions nécessaires sont indiquées dans le tableau ci-dessous.

Pour assurer le bon fonctionnement de la soupape de sécurité, vous devez placer une soupape anti-retour sur la conduite forcée. Cette soupape anti-retour empêche la vidange involontaire du chauffe-eau et la pénétration de l'eau chaude dans le réseau de distribution d'eau.

pression de tarage de la soupape de sécurité (MPa)	pression de fonctionnement admissible du chauffe-eau (MPa)	pression maximale dans le circuit d'eau froide (MPa)
0,6	0,6	do 0,48
0,7	0,7	do 0,56
1	1	do 0,8

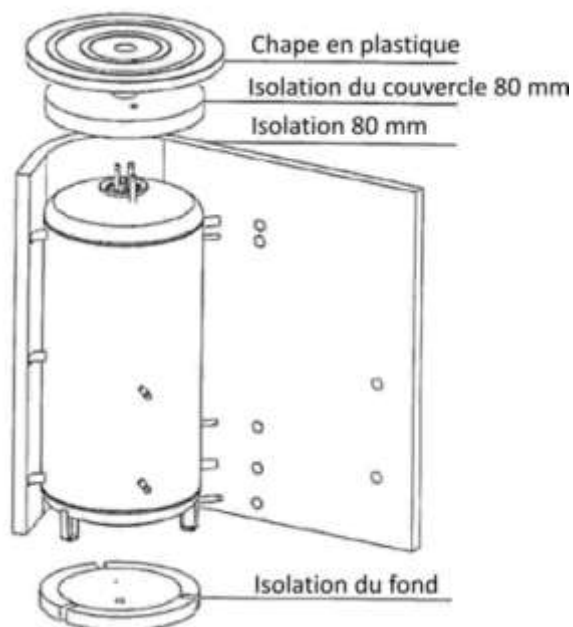
Pour diminuer les pertes de chaleur, nous recommandons la conduite de distribution d'eau chaude aussi courte que possible.

À l'arrivée d'eau froide sanitaire dans le chauffe-eau, **les chauffe-eau doivent être munis d'une soupape de vidange** destinée à un démontage ou une réparation éventuelle.

Lors de l'installation du dispositif de sécurité, procédez conformément à la norme ČSN 06 0830.

Après deux ans de fonctionnement, il est recommandé d'effectuer le contrôle de la cuve et d'enlever le tartre éventuel. Il est également recommandé d'effectuer le contrôle de la tige d'anode et, éventuellement, de la remplacer par une nouvelle. La durée de fonctionnement potentiel d'une anode est estimée à deux années, mais elle peut varier selon la dureté et la composition chimique de l'eau sur le lieu d'utilisation.

ISOLATION THERMIQUE



Il est possible de commander l'isolation NEODUL de 80mm d'épaisseur comme outil pour isoler la cuve.

Le kit d'isolation comprend les pièces suivantes : capot supérieur, capot pour brides, capuchons pour ouvertures. Le kit d'isolation est emballé séparément.

Il est recommandé d'installer l'isolation à la température ambiante. À des températures sensiblement inférieures à 20°C, l'isolation rétrécit. Ce rétrécissement rend impossible son installation facile.

1. Popis

Akumulačné nádrže slúžia na akumuláciu prebytočného tepla od jeho zdroja. Zdrojom môžu byť kotol na tuhé palivo, tepelné čerpadlo, solárne kolektory, krbová vložka, atď. Niektoré typy nádrží dovoľujú kombinovať zapojenie aj viacerých zdrojov.

Nádrže typu NAD slúžia na ukladanie tepla vo vykurovacom systéme a umožňujú ohrev alebo predohrev TUV vo vnútornej nádobe. Zaradenie akumulačnej nádrže do vykurovacieho systému s kotlom na tuhé palivo umožňuje optimálny chod kotla na priaznivej teplote pri prevádzke kotla. Prínos je hlavne v období optimálneho chodu (tj. s maximálnou účinnosťou), kedy sa prebytočné neodobraté teplo akumuluje v nádrži.

Nádrže a prípadné rúrové výmenníky sú vyrábané z ocele, bez úpravy vnútorného povrchu, vonkajší povrch nádrže je vybavený ochranným náterom. Nádrže sú vybavené odnímateľnou, 100 mm hrubou izoláciou Symbio z polyesterového rúna. Nádrže sa vyrábajú v objemoch 500, 750 a 1000 litrov. Jednotlivé verzie sú ďalej vybavené jedným alebo dvoma rúrovými výmenníkmi, každý s plochou 1,5 m² a revíznym otvorom so svetlosťou 182 mm s možnosťou inštalovať do neho vstavanú elektrickú vykurovaciu jednotku TPK.

Typ NADO dovoľuje priamy ohrev úžitkovej vody (TUV) vo vnútornej smaltovanej nádobe alebo jej predhrev pre ďalší ohrievač vody. Zapojenie s kotlom väčšinou dovoľuje priamy ohrev TUV vo vnútornej nádrži na požadovanú teplotu, naopak zapojenie na solárne kolektory alebo tepelné čerpadlo TUV len predhreje a je nutné zaradiť ďalší napr. elektrický ohrievač, ktorý dohreje vodu na požadovanú teplotu alebo do akumulačnej nádoby namontovať elektrický dohrev, ktorý umožňuje el. vykurovaciu jednotku TJ 6/4" alebo vykurovaciu prírubu TPK.

2. Základné rozmery

Objem (l)	Priemer (mm)	Výška (mm)
500	600	1990
750	750	2020
1000	850	2053

3. Popis jednotlivých verzí

NADO v1

Akumulačná nádrž s prírubou s roztečou skrutiek 210 mm. Príruba sa môže použiť na montáž vstavanej elektrickej vykurovacej jednotky prírubovej TPK. V štandardnom prevedení je príruha zaslepená. Nátrubok G 6/4" možno použiť pre montáž elektrickej vykurovacej jednotky TJ G 6/4" u akumulačných nádrží NADO 140 v1. Nádrž obsahuje vnútorný smaltovaný zásobník s objemom 140 alebo 200 litrov.

NADO v2

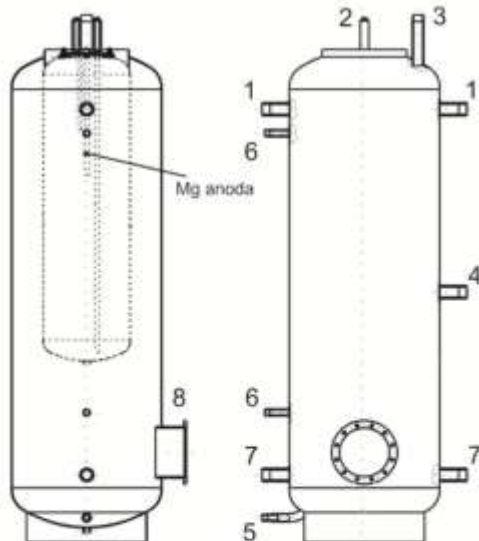
Akumulačná nádrž s prírubou s roztečou skrutiek 210 mm na montáž vstavanej elektrickej vykurovacej jednotky prírubovej TPK a jedným výmenníkom s plochou 1,5 m² na pripojenie ďalšieho vykurovacieho systému (napr. SOLAR). V štandardnom prevedení je príruha zaslepená. Nátrubok G 6/4" možno použiť pre montáž elektrickej vykurovacej jednotky TJ G 6/4". Nádrž obsahuje vnútorný smaltovaný zásobník s objemom 140 litrov.

NADO v3

Akumulačná nádrž s prírubou s roztečou skrutiek 210 mm na montáž vstavanej elektrickej vykurovacej jednotky prírubovej TPK a dvoma výmenníkmi s plochou 1,5 m² na pripojenie ďalšieho vykurovacieho systému (napr. SOLAR). V štandardnom prevedení je príruha zaslepená. Nádrž obsahuje vnútorný smaltovaný zásobník s objemom 100 litrov.

4. Zobrazenie verzií NADO a popis vývodov

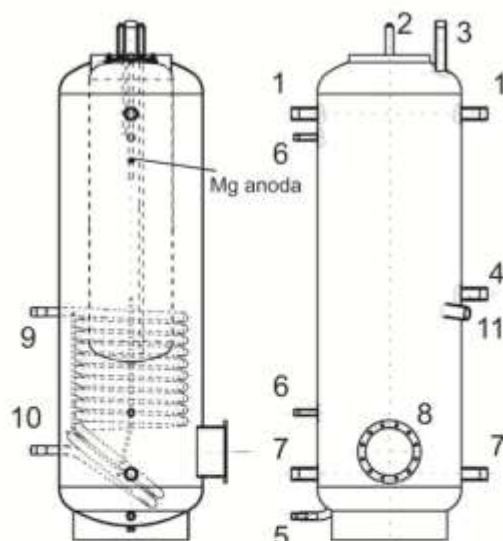
NADO v1



Výstupy:

- | | |
|---|----------------|
| 1..vstupy vody do aku. nádoby | vnútorný G5/4" |
| 2..vstup a výstup zásobníka TUV | vonkajší G3/4" |
| 3..výstup akumul.teplej vody (odvzdušnenie) | vonkajší G1" |
| 4..ďalší vstup | vnútorný G5/4" |
| 5..vstup vody do aku. nádoby (vypúšťanie) | vonkajší G1" |
| 6..jímky na senzory (teplomér, termostat) | vnútorný G1/2" |
| 7..výstup vody z aku. nádoby (vratná voda) | vnútorný G5/4" |
| 8..príruba pr. 210 na montáž TPK | |

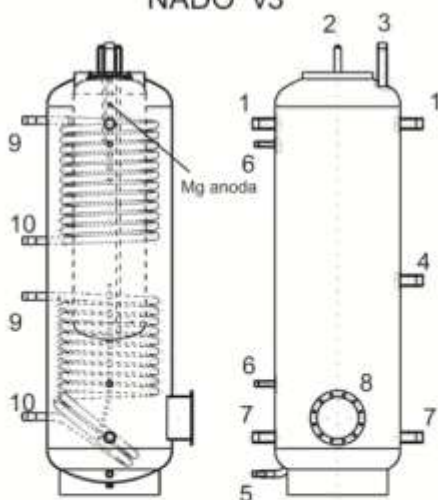
NADO v2



Výstupy:

- | | |
|---|--|
| 1..vstupy vody do aku. nádoby | vnútorný G5/4" |
| 2..vstup a výstup zásobníka TUV | vonkajší G3/4" |
| 3..výstup akumul.teplej vody (odvzdušnenie) | vonkajší G1" |
| 4..ďalší vstup | vnútorný G5/4" |
| 5..vstup vody do aku. nádoby (vypúšťanie) | vonkajší G1" |
| 6..jímky na senzory (teplomér, termostat) | vnútorný G1/2" |
| 7..výstup vody z aku. nádoby (vratná voda) | vnútorný G5/4" |
| 8..príruba pr. 210 na montáž TPK | |
| 9..vstup vykurovacej vody | oddelený vykurovací systém - solar, tep.čerpadlo |
| 10..výstup vykurovacej vody | vonkajší G1" |
| 11..vstup na montáž telesa TJ | vonkajší G1" |
| | vnútorný G1 1/2" |

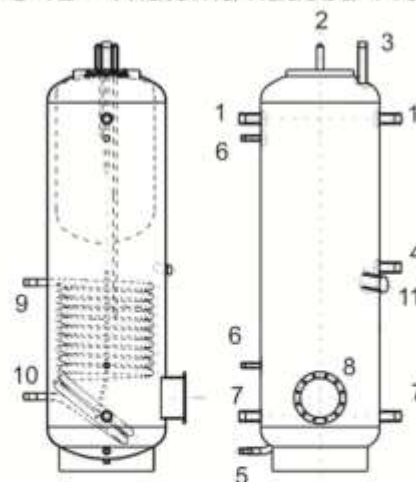
NADO v3



Výstupy:

- | | |
|---|--|
| 1..vstupy vody do aku. nádoby | vnútorný G5/4" |
| 2..vstup a výstup zásobníka TUV | vonkajší G3/4" |
| 3..výstup akumul.teplej vody (odvzdušnenie) | vonkajší G1" |
| 4..ďalší vstup | vnútorný G5/4" |
| 5..vstup vody do aku. nádoby (vypúšťanie) | vonkajší G1" |
| 6..jímky na senzory (teplomér, termostat) | vnútorný G1/2" |
| 7..výstup vody z aku. nádoby (vratná voda) | vnútorný G5/4" |
| 8..príruba pr. 210 na montáž TPK | |
| 9..vstup vykurovacej vody | oddelený vykurovací systém - solar, tep.čerpadlo |
| 10..výstup vykurovacej vody | vonkajší G1" |
| | vonkajší G1" |

NADO v2 - Vnútorná nádoba 140 litrov



Výstupy:

- | | |
|---|--|
| 1..vstupy vody do aku. nádoby | vnútorný G5/4" |
| 2..vstup a výstup zásobníka TUV | vonkajší G3/4" |
| 3..výstup akumul.teplej vody (odvzdušnenie) | vonkajší G1" |
| 4..ďalší vstup | vnútorný G5/4" |
| 5..vstup vody do aku. nádoby (vypúšťanie) | vonkajší G1" |
| 6..jímky na senzory (teplomér, termostat) | vnútorný G1/2" |
| 7..výstup vody z aku. nádoby (vratná voda) | vnútorný G5/4" |
| 8..príruba pr. 210 na montáž TPK | |
| 9..vstup vykurovacej vody | oddelený vykurovací systém - solar, tep.čerpadlo |
| 10..výstup vykurovacej vody | vonkajší G1" |
| 11..vstup na montáž telesa TJ | vonkajší G1" |
| | vnútorný G1 1/2" |

5. Návrh veľkosti a zapojenia AKU nádrže do vykurovacieho systému

Návrh optimálnej veľkosti akumuláčnej nádrže robí projektant, alebo osoba s dostatočnými znalosťami na projektovanie vykurovacích sústav.

Montáž robí odborná firma alebo osoba, ktorá potvrdí montáž v záručnom liste. **Pred uvedením do prevádzky odporúčame spustiť vykurovací okruh a prípadné nečistoty, ktoré sú zachytené vo filtri vyčistiť, potom je systém plne funkčný.**

6. Základné technické parametre

Maximálny prevádzkový tlak v nádobe je 0,3 MPa. Maximálna teplota vykurovacej vody v nádobe je 90°C.

Maximálny prevádzkový tlak vo vnútornej nádobe je 0,6 MPa. Maximálna teplota teplej úžitkovej vody vo vnútornej nádobe je 90°C.

U verzie 2 a 3 navyše:

Maximálny prevádzkový tlak vo výmenníku 1 MPa, maximálna teplota vykurovacej vody vo výmenníku je 110°C.

Dôležité: Pri uvádzaní do prevádzky je treba najskôr napustiť vodu do vnútornej nádoby pre TUV a udržiavať v nej prevádzkový tlak, až potom napúšťať vykurovacou vodou vonkajšiu akumuláčnú nádrž, inak hrozí poškodenie výrobku!

Výrobca výslovne upozorňuje na správny postup pri skúšaní tesnosti vykurovacieho okruhu (radiátorov, spojov potrubí, podlahového vykurovania, atď.) so zapojením akumuláčnej nádrže. Nesmie dôjsť k nárastu tlaku v priestore vykurovacej vody akumuláčnej nádrže nad maximálny prevádzkový tlak 0,3 MPa, pri tlakovaní vykurovacieho systému na vyšší ako maximálny prevádzkový tlak môže dôjsť k trvalému poškodeniu vnútornej smaltovanej nádoby!

Medzi poistovacou armatúrou vykurovacieho okruhu a akumuláčnou nádržou nesmie byť umiestnená žiadna uzatváracia armatúra!!

Výrobok odporúčame používať vo vnútornom prostredí s teplotou vzduchu +5°C až 45°C a relatívnou vlhkosťou max. 80%.

Na vstupe studenej vody je nutný poistný ventil. Každý tlakový ohrievač teplej úžitkovej vody musí byť vybavený membránovou pružinou zaťaženou poistným ventilom. Menovitá svetlosť poistných ventilov sa určuje podľa normy ČSN 06 0830. Ohrievače nie sú vybavené poistovacím ventilom. Poistný ventil musí byť dobre prístupný, čo najbližšie k ohrievaču. Prívodné potrubie musí mať min. takú istú svetlosť ako poistný ventil. Poistný ventil sa umiestňuje tak vysoko, aby bol zaistený odvod prekvapkávajúcej vody samospádom. Odporúčame namontovať poistný ventil na odbočnú vetvu. Jednoduchšia výmena bez nutnosti vypúšťať vodu z ohrievača. Na montáž sa používajú poistné ventily s pevne nastaveným tlakom od výrobcu. Spúšťací tlak poistného ventilu musí byť zhodný s max. povoleným tlakom ohrievača a prinajmenšom o 20% tlaku väčší než je max. tlak vo vodovodnom rade. V prípade, že tlak vo vodovodnom rade presahuje túto hodnotu, je nutné do systému zaradiť redukčný ventil. Medzi ohrievačom a poistným ventilom nesmie byť zaradená žiadna uzatváracia armatúra. Pri montáži postupujte podľa návodu výrobcu poistného zariadenia. Pred každým uvedením poistného ventilu do prevádzky je nutné vykonať jeho kontrolu. Kontrola sa vykonáva ručným oddialením membrány od sedla, pootočením gombíka odtrhovacieho zariadenia vždy v smere šípky. Po pootočení musí gombík zapadnúť späť do zárezu. Správna funkcia odtrhovacieho zariadenia sa prejaví odtečením vody cez odpadovú rúru poistného ventilu. V bežnej prevádzke je nutné vykonať túto kontrolu najmenej raz za mesiac a po každom odstavení ohrievača z prevádzky dlhšom ako 5 dní. Z poistného ventilu môže odtokovou rúrou odkvapkať voda, rúra musí byť voľne otvorená do atmosféry, umiestnená súvislo dole a musí byť v prostredí bez výskytu teplôt pod bodom mrazu.

Pri vypustení ohrievača použite doporučený vypúšťací ventil. Najskôr je nutné uzatvoriť prístup vody do ohrievača.

Potrebné tlaky zistíte v nasledujúcej tabuľke

Pre správny chod poistného ventilu musí byť vstavaný na prívodné potrubie spätný ventil, ktorý bráni samovoľnému vyprázdneniu ohrievača a prenikaniu teplej vody späť do vodovodného radu.

Odporúčame čo najkratší rozvod teplej vody od ohrievača, čím sa znížia tepelné straty.

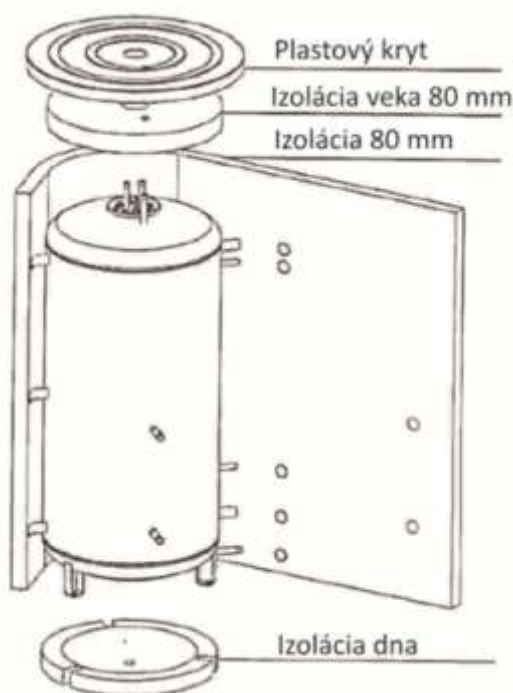
spúšťač tlak poistného ventilu (MPa)	prípustný prevádzkový pretlak ohrievača vody (MPa)	max. tlak v potrubí studenej vody (MPa)
0,6	0,6	do 0,48
0,7	0,7	do 0,56
1	1	do 0,8

Ohrievače musia byť vybavené vypúšťacím ventilom na prívode studenej úžitkovej vody do ohrievača pre prípadnú demontáž alebo opravu.

Pri montáži zabezpečovacieho zariadenia postupujte podľa ČSN 06 0830.

Odporúčame po dvojročnej prevádzke kontrolu a prípadné vyčistenie nádoby od vodného kameňa, kontrolu a prípadnú výmenu anódovej tyče. Životnosť anódy je teoreticky vypočítaná na dva roky prevádzky, mení sa však s tvrdosťou a chemickým zložením vody v mieste užívania.

Tepelná izolácia



K nádrži je možné objednať izoláciu NEODUL s hrúbkou 80 mm. Súčasťou sú horný kryt, kryt prírub a kryty otvorov. Izolácia sa dodáva samostatne zabalená.

Izoláciu odporúčame nasadzovať pri izbovej teplote. Pri teplotách výrazne nižších ako 20°C dochádza k zmršteniu izolácie, ktoré znemožňuje jej ľahkú montáž.

