

# DG Blue

Глубоко посаженная крыльчатка vortex

Все изображения являются лишь ориентировочными



DESIGN BY

*pininfarina*

## Общие характеристики

Глубоко посаженная крыльчатка vortex	
Мощность	0,3 ÷ 0,74 kW
Кол. полюсов	2
Напор	GAS 1½" Верт.
Свободный просвет	max 40 mm
Макс. производительность	7.7 l/s
Макс. напор	11.6 m

## Электромеханический комплекс

Чугунный электромеханический комплекс EN-GJL-250, предназначенный для погружной работы, укомплектованный 2 оппозитными механическими уплотнениями из карбида кремния и графито-глиноземной смеси в масляной камере, V-образным кольцом, непосредственно контактирующим с жидкостью. Экологический двигатель сухого типа. Литой гидравлический корпус с оболочкой двигателя.

## Назначение оборудования

Находит применение при наличии биологических, загрязненных и канализационных жидкостей. Предназначается и надежно используется в бытовом и жилом применении.

## Материалы для изготовления

Каркас	Чугун EN-GJL 250
Материал крыльчатки	Технополимера
Крепеж	Нержавеющая сталь - Класс A2-70
Стандартное уплотнение	Резина - NBR
Вал	Нержавеющая сталь - AISI 420
Окраска	Эпоксидная, двухкомпонентная, на водной основе (средняя толщина 80 мкм)
Комплект стандартных механических уплотнений	Одно механическое уплотнение из карбида кремния (SiC) и одно механическое уплотнение из оксида алюминия и углерода (AL), V-ring

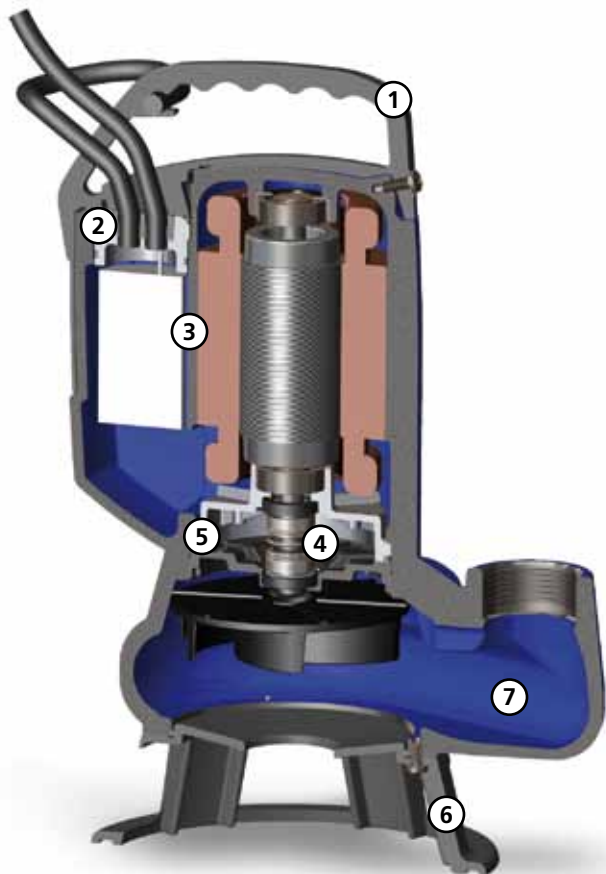
## Ограничения по эксплуатации

Макс. температура эксплуатации	40 °C
PH обработанной жидкости	6 ÷ 14
Вязкость обработанной жидкости	1 mm <sup>2</sup> /s
Макс. глубина погружения	20 m
Плотность обработанной жидкости	1 Kg/dm <sup>3</sup>
Макс. акустическое давление	70 dB
Макс. запусков/час	30

Модели, имеющиеся также с сертификатом IECEx

Ex nA IIC T3  
Ex nA nC IIC T3

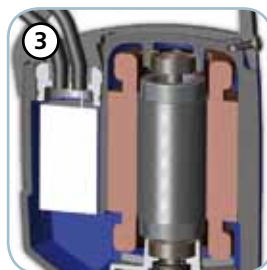
## DG Blue

**Ручка**

Эргономичная ручка для подъема и переноса из технополимера. Прорезь позволяет регулировать ход поплавка.

**Кабельная муфта**

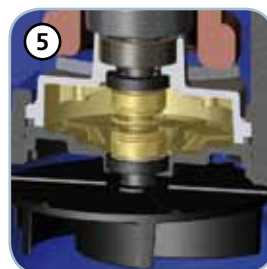
Современная система кабельной муфты с противоразрывным устройством и двойным уплотнительным кольцом для обеспечения наивысшей герметичности

**Двигатель и электрические аксессуары**

Сухой двигатель с тепловой защитой. Содержащийся внутри конденсатор пускового момента

**Механические уплотнения**

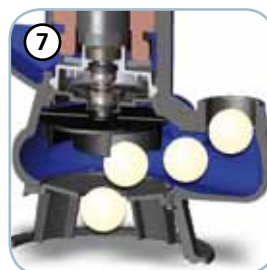
Одно механическое уплотнение из карбида кремния (SiC) и одно механическое уплотнение из графито-глиноземной смеси (AL), V-образным кольцом, непосредственно контактирующим с жидкостью

**Камера с маслом**

Камера с маслом, обеспечивающая большую долговечность механических уплотнений и, благодаря запатентованной системе, легко доступна для упрощения операций обслуживания

**Опора**

Опора из противоударного полипропилена

**Свободный провет**

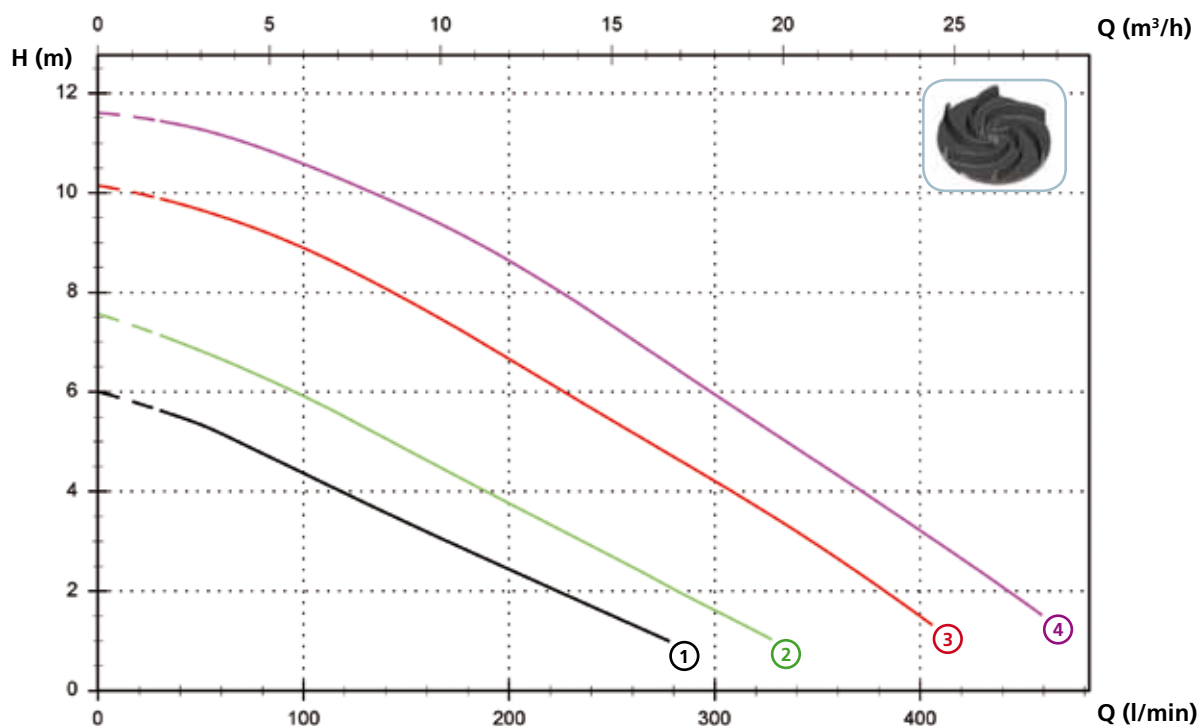
Большой свободный интегральный провет позволяет выброс твердых тел, что предотвращает блокировку крыльчатки

# DG Blue

## Модели с вертикальным резьбовым напорным патрубком GAS 1½" - 2 полюса

### Характеристики

	l/s	0	1	2	3	4	5	6	7
	l/min	0	60	120	180	240	300	360	420
	m³/h	0	3.6	7.2	10.8	14.4	18.0	21.6	25.2
①	DG Blue 40/2/G40V A1BM/50	6.0	5.2	4.0	2.8	1.7			
②	DG Blue 50/2/G40V A1BM/50	7.6	6.7	5.5	4.2	2.9	1.6		
③	DG Blue 75/2/G40V A1BM/50	10.1	9.5	8.5	7.2	5.7	4.2	2.6	
④	DG Blue 100/2/G40V A1BM/50	11.6	11.2	10.2	9.1	7.6	6.0	4.3	2.7



### Технические данные

	V	Фазы	P1 (kW)	P2 (kW)	A	Rpm	Ø	Кабель (*)	Свободный просвет	
①	DG Blue 40/2/G40V A1BM/50	230	1	-	0.3	2.3	2900	G 1½"	A	40 mm
②	DG Blue 50/2/G40V A1BM/50	230	1	-	0.37	2.8	2900	G 1½"	A	40 mm
③	DG Blue 75/2/G40V A1BM/50	230	1	-	0.55	4.1	2900	G 1½"	A	40 mm
④	DG Blue 100/2/G40V A1BM/50	230	1	-	0.74	5.6	2900	G 1½"	A	40 mm

(\*) A = H07RN-F 3G1 - 5 метров с вилкой шуко По заказу - провод длиной 10 метров с вилкой шуко

Внимание: В соответствии с нормой EN 60335-2-41, провод длиной 10 метров является обязательным для использования снаружи

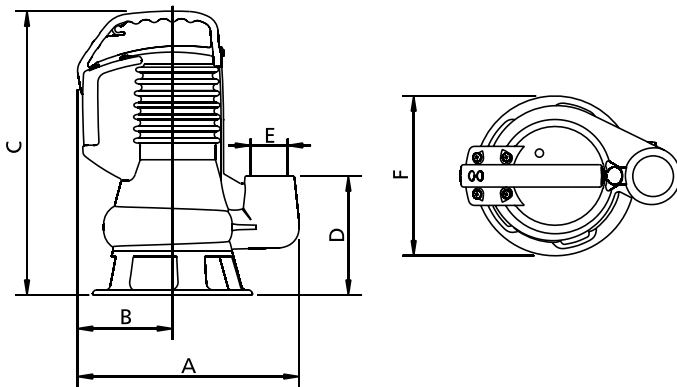
# DG Blue

## Доступные версии

(Обозначения версий на стр. 16)

	Доступные версии											Охлаждение				Комплект уплотнений				
	N A E	T	T C	T C D	T C D T	T C D G T	T C G	T C S T	T C S G T	T S	T R	T R G	N	CC CCE	FT	C G F T	2SIC	SICM	SICAL	2SICAL
DG Blue 40/2/G40V A1BM/50						●						●							●	
DG Blue 50/2/G40V A1BM/50						●						●							●	
DG Blue 75/2/G40V A1BM/50						●						●							●	
DG Blue 100/2/G40V A1BM/50						●						●							●	

## Габаритные размеры и вес



	A	B	C	D	E	F	kg
DG Blue 40/2/G40V A1BM/50	265	115	335	140	G 1 1/2"	190	12.5
DG Blue 50/2/G40V A1BM/50	265	115	335	140	G 1 1/2"	190	13
DG Blue 75/2/G40V A1BM/50	265	115	335	140	G 1 1/2"	190	15
DG Blue 100/2/G40V A1BM/50	265	115	335	140	G 1 1/2"	190	15.5

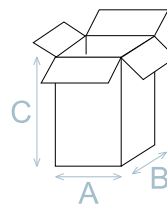
Размеры мм

Все размеры являются всего лишь ориентировочными

## Размеры упаковки

	A	B	C
DG Blue 40/2/G40V A1BM/50	240	200	400
DG Blue 50/2/G40V A1BM/50	240	200	400
DG Blue 75/2/G40V A1BM/50	240	200	400
DG Blue 100/2/G40V A1BM/50	240	200	400

Размеры мм

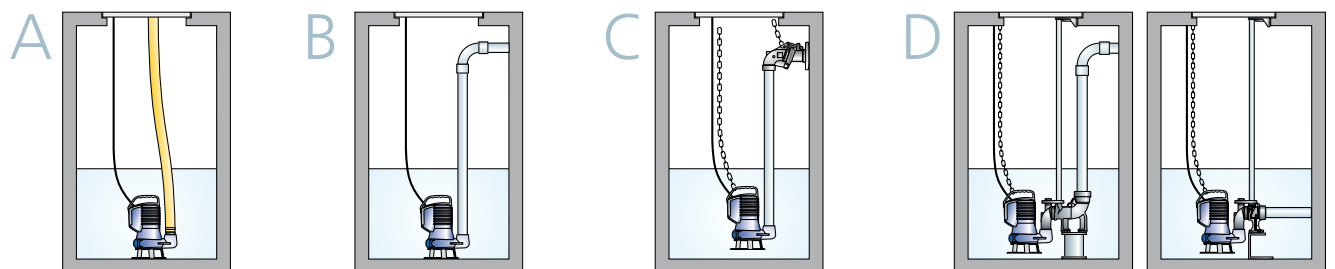


Все размеры являются всего лишь ориентировочными

## Кол. изделий на поддон

Для моделей DG Blue на каждый поддон (EUR 1000X1200 мм) можно уложить 75 штук.

## Установка



# DG BluePRO

Глубоко посаженная  
крыльчатка vortex

DESIGN BY

*pininfarina*

## Общие характеристики

Глубоко посаженная крыльчатка vortex	
Мощность	0,37 ÷ 1,5 kW
Кол. полюсов	2
Напор	GAS 1½"-2" Верт.
Свободный просвет	max 50 mm
Макс. производительность	12.6 l/s
Макс. напор	15.3 m

Все изображения являются лишь ориентировочными



## Электромеханический комплекс

Чугунный электромеханический комплекс EN-GJL-250, предназначенный для погружной работы, уплотненный 2 оппозитными механическими уплотнениями из карбида кремния в масляной камере, V-образным кольцом, непосредственно контактирующим с жидкостью. Экологический двигатель сухого типа. Литой гидравлический корпус с оболочкой двигателя.

## Назначение оборудования

Пригоден в суровых условиях эксплуатации, при наличии загрязненных биологических жидкостей, канализационных стоков, атмосферных осадков и дренажной воды. Этот электронасос предназначается как для бытового, так и для профессионального использования.

## Материалы для изготовления

Каркас	Чугун EN-GJL 250
Материал крыльчатки	Чугун EN-GJL-250
Крепеж	Нержавеющая сталь - Класс A2-70
Стандартное уплотнение	Резина - NBR
Вал	Нержавеющая сталь - AISI 420
Окраска	Эпоксидная, двухкомпонентная, на водной основе (средняя толщина 80 мкм)
Комплект стандартных механических уплотнений	Два механических уплотнения из карбида кремния (2SiC), V-ring

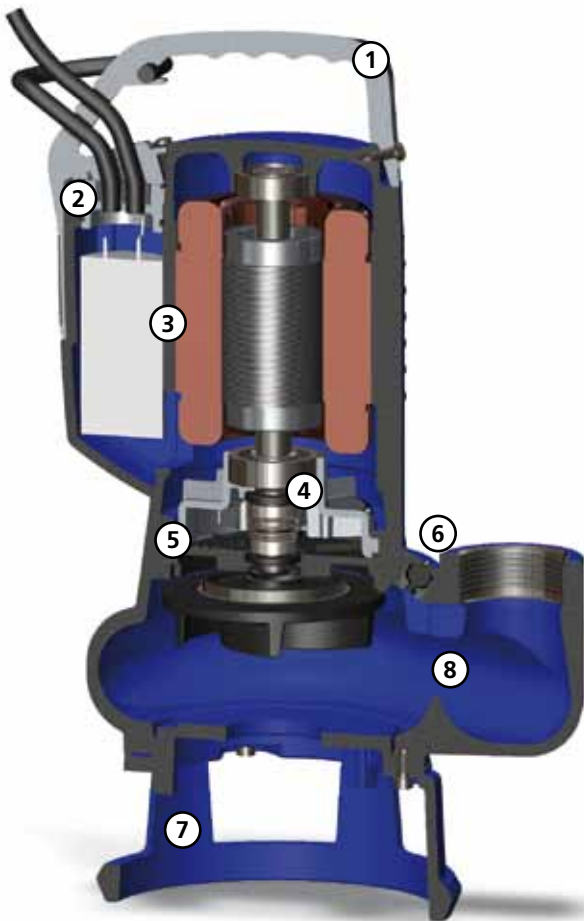
## Ограничения по эксплуатации

Макс. температура эксплуатации	40 °C
РН обработанной жидкости	6 ÷ 14
Вязкость обработанной жидкости	1 mm <sup>2</sup> /s
Макс. глубина погружения	20 m
Плотность обработанной жидкости	1 Kg/dm <sup>3</sup>
Макс. акустическое давление	70 dB
Макс. запусков/час	30

Модели, имеющиеся также с сертификатом IECEx

Ex nA IIC T3  
Ex nA nC IIC T3

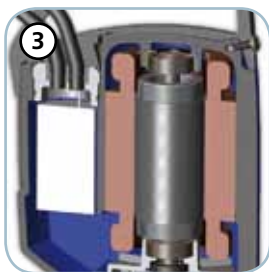
## DG BluePRO

**Ручка**

Эргономичная ручка для подъема и переноски из окрашенного алюминиевого сплава гарантирует высокую стойкость к нагрузкам и коррозии. Прорезь позволяет регулировать ход поплавка

**Кабельная муфта**

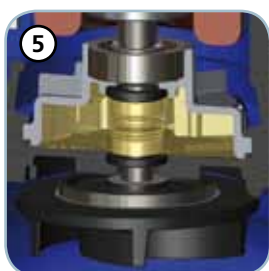
Современная система кабельной муфты с двойным уплотнительным кольцом для обеспечения наивысшей герметичности

**Двигатель и электрические аксессуары**

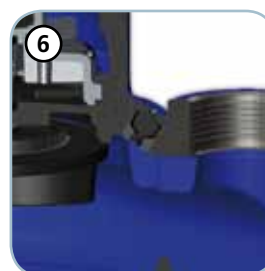
Сухой двигатель с тепловой защитой. Однофазные модели с внутренним конденсатором. Трехфазные модели, оборудованные защитными реле двигателя (по заказу)

**Механические уплотнения**

Два механических уплотнения из карбида кремния ( $2SiC$ ), V-образным кольцом, непосредственно контактирующим с жидкостью

**Камера с маслом**

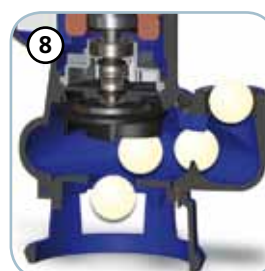
Камера с маслом, обеспечивающая большую долговечность механических уплотнений и, благодаря запатентованной системе, легко доступна для упрощения операций обслуживания

**Дыхательный клапан**

Дыхательный клапан, обеспечивающий выход воздуха и надежное наполнение насоса даже после продолжительного бездействия

**Опора**

Опора из усиленного технополимера с пластиной из нержавеющей стали (модели 50, 75, 100) или из чугуна (модели 150 и 200)

**Свободный просвет**

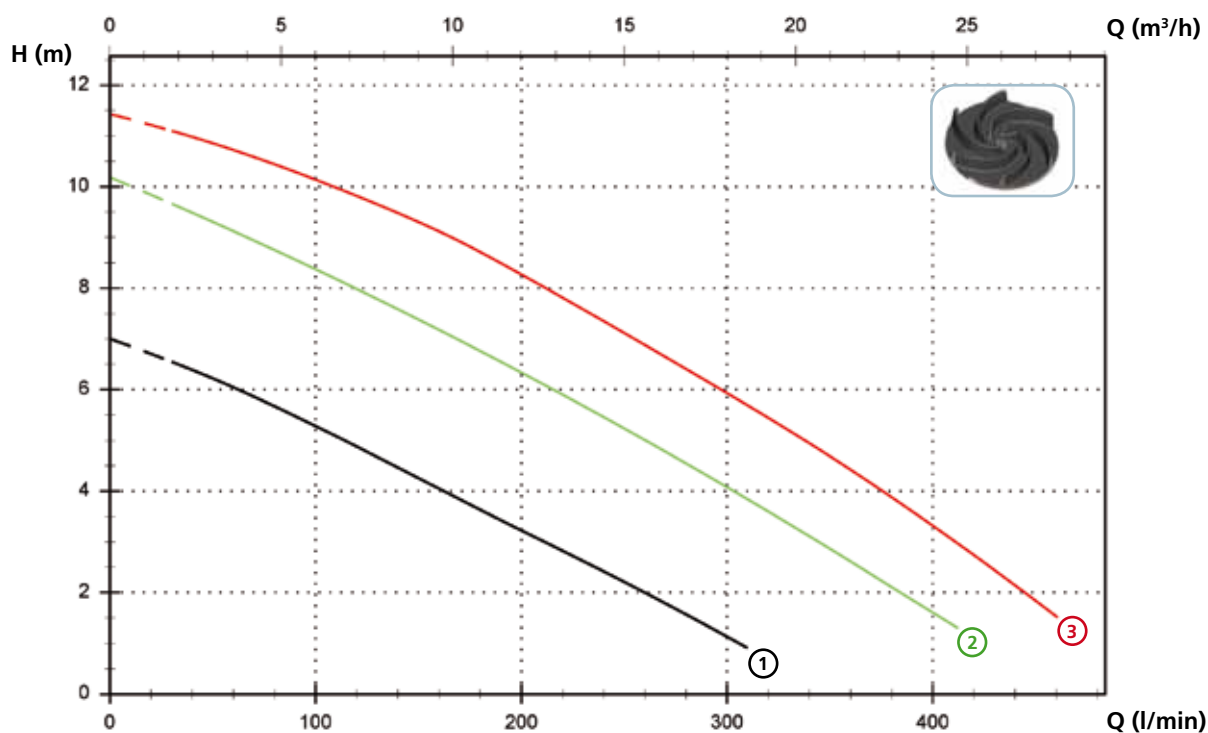
Большой свободный интегральный просвет позволяет выброс твердых тел, что предотвращает блокировку крыльчатки

# DG BluePRO

## Модели с вертикальным резьбовым напорным патрубком GAS 1½" - 2 полюса

### Характеристики

	l/s	0	1	2	3	4	5	6	7
	l/min	0	60	120	180	240	300	360	420
	m <sup>3</sup> /h	0	3.6	7.2	10.8	14.4	18.0	21.6	25.2
① DG BluePRO 50/2/G40V A1BM(T)/50		7.0	6.0	4.9	3.6	2.4	1.1		
② DG BluePRO 75/2/G40V A1BM(T)/50		10.2	9.1	8.0	6.8	5.5	4.1	2.6	
③ DG BluePRO 100/2/G40V A1BM(T)/50		11.4	10.7	9.8	8.7	7.4	5.9	4.4	2.7



### Технические данные

	V	Фазы	P1 (kW)	P2 (kW)	A	Rpm	Start	Ø	Кабель (*)	Свободный просвет
① DG BluePRO 50/2/G40V A1BM/50	230	1	-	0.37	2.8	2900	Dir	G 1½"	A	40 mm
② DG BluePRO 75/2/G40V A1BM/50	230	1	-	0.55	4.1	2900	Dir	G 1½"	A	40 mm
③ DG BluePRO 100/2/G40V A1BM/50	230	1	-	0.74	5.6	2900	Dir	G 1½"	A	40 mm

	V	Фазы	P1 (kW)	P2 (kW)	A	Rpm	Start	Ø	Кабель (*)	Свободный просвет
① DG BluePRO 50/2/G40V A1BT/50	400	3	-	0.37	1.15	2900	Dir	G 1½"	B	40 mm
② DG BluePRO 75/2/G40V A1BT/50	400	3	-	0.55	1.6	2900	Dir	G 1½"	B	40 mm
③ DG BluePRO 100/2/G40V A1BT/50	400	3	-	0.74	2.15	2900	Dir	G 1½"	B	40 mm

(\*) A = H07RN-F 3G1 - 5 метров с вилкой шуко По заказу - провод длиной 10 метров с вилкой шуко.

B = H07RN-F 4G1 - 10 метров

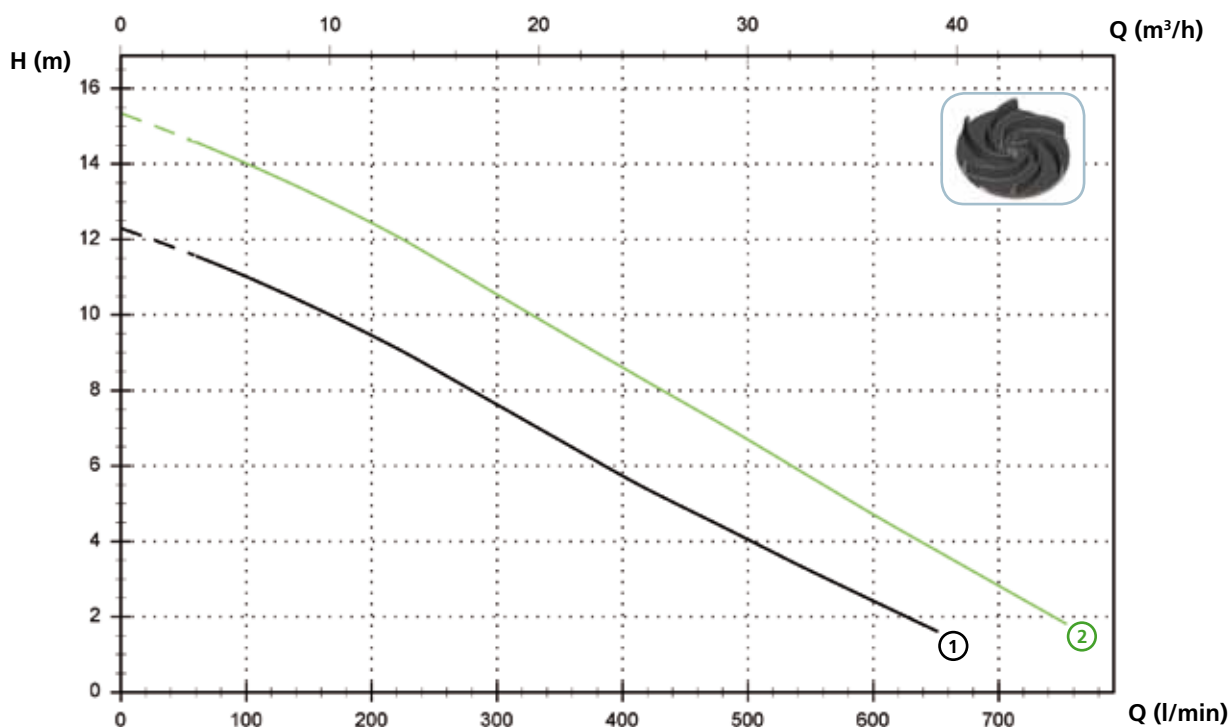
Внимание: В соответствии с нормой EN 60335-2-41, провод длиной 10 метров является обязательным для использования снаружи.

# DG BluePRO

## Модели с вертикальным резьбовым напорным патрубком GAS 2" - 2 полюса

### Характеристики

	l/s	0	2	4	6	8	10	12
	l/min	0	120	240	360	480	600	720
	m <sup>3</sup> /h	0	7.2	14.4	21.6	28.8	36.0	43.2
①	DG BluePRO 150/2/G50V A1CM(T)/50	12.3	10.7	8.8	6.5	4.4	2.4	
②	DG BluePRO 200/2/G50V A1CM(T)/50	15.3	13.7	11.7	9.4	7.1	4.7	2.5



### Технические данные

	V	Фазы	P1 (kW)	P2 (kW)	A	Rpm	Start	Ø	Кабель (*)	Свободный просвет	
①	DG BluePRO 150/2/G50V A1CT/50	230	1	-	1.1	7.5	2900	Dir	G 2"	A	50 mm
②	DG BluePRO 200/2/G50V A1CT/50	230	1	-	1.5	10	2900	Dir	G 2"	A	50 mm

	V	Фазы	P1 (kW)	P2 (kW)	A	Rpm	Start	Ø	Кабель (*)	Свободный просвет	
①	DG BluePRO 150/2/G50V A1CT/50	400	3	-	1.1	3.2	2900	Dir	G 2"	B	50 mm
②	DG BluePRO 200/2/G50V A1CT/50	400	3	-	1.5	4.3	2900	Dir	G 2"	B	50 mm

(\*) A = H07RN-F 3G1 - 5 метров с вилкой шуко По заказу - провод длиной 10 метров с вилкой шуко.

B = H07RN-F 4G1 - 10 метров

Внимание: В соответствии с нормой EN 60335-2-41, провод длиной 10 метров является обязательным для использования снаружи.



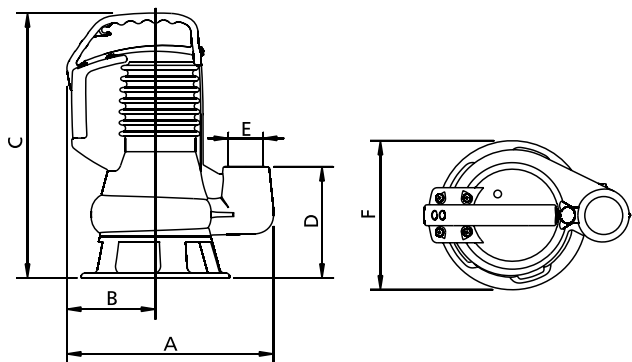
# DG BluePRO

## Доступные версии

(Обозначения версий на стр. 16)

	Доступные версии											Охлаждение				Комплект уплотнений				
	N A E	T	T C	T C D	T C D T	T C D G	T C G	T C S	T C S G	T S	T R	T R G	N	CC CCE	FT	C G F T	2SIC	SICM	SICAL	2SICAL
DG BluePRO 50/2/G40V A1BM/50			●				●						●				●			
DG BluePRO 75/2/G40V A1BM/50			●				●						●				●			
DG BluePRO 100/2/G40V A1BM/50			●				●						●				●			
DG BluePRO 150/2/G50V A1CM/50			●				●						●				●			
DG BluePRO 200/2/G50V A1CM/50			●				●						●				●			
DG BluePRO 50/2/G40V A1BT/50	●											●	●				●			
DG BluePRO 75/2/G40V A1BT/50	●											●	●				●			
DG BluePRO 100/2/G40V A1BT/50	●											●	●				●			
DG BluePRO 150/2/G50V A1CT/50	●											●	●				●			
DG BluePRO 200/2/G50V A1CT/50	●											●	●				●			

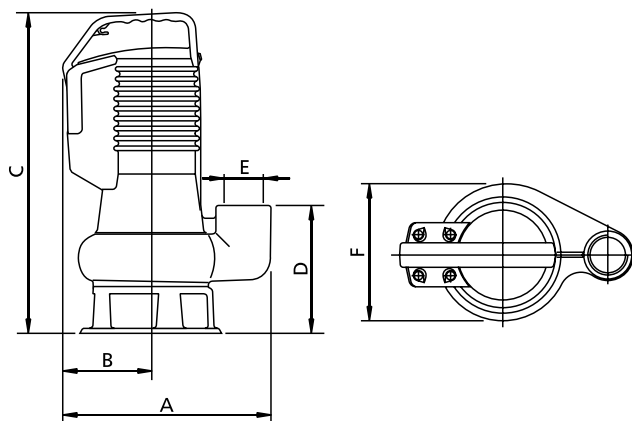
## Габаритные размеры и вес



	A	B	C	D	E	F	kg
DG BluePRO 50/2/G40V A1BM(T)/50	265	115	335	140	G 1 1/2"	190	13
DG BluePRO 75/2/G40V A1BM(T)/50	265	115	335	140	G 1 1/2"	190	15
DG BluePRO 100/2/G40V A1BM(T)/50	265	115	335	140	G 1 1/2"	190	15.5

Размеры мм

Все размеры являются всего лишь ориентировочными



	A	B	C	D	E	F	kg
DG BluePRO 150/2/G50V A1CM(T)/50	295	125	465	195	G 2"	200	23
DG BluePRO 200/2/G50V A1CM(T)/50	295	125	465	195	G 2"	200	24

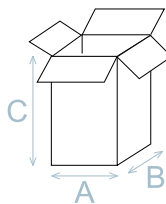
Размеры мм

Все размеры являются всего лишь ориентировочными

# DG BluePRO

## Размеры упаковки

	A	B	C
DG BluePRO 50/2/G40V A1BM(T)/50	240	200	400
DG BluePRO 75/2/G40V A1BM(T)/50	240	200	400
DG BluePRO 100/2/G40V A1BM(T)/50	240	200	400
DG BluePRO 150/2/G50V A1CM(T)/50	300	250	480
DG BluePRO 200/2/G50V A1CM(T)/50	300	250	480



Размеры мм

Все размеры являются всего лишь ориентировочными

## Кол. изделий на поддон

Для моделей DG BluePRO 50-75-100 на каждый поддон (EUR 1000X1200 мм) можно уложить 75 штук.

Для моделей DG BluePRO 150-200 на каждый поддон (EUR 1000X1200 мм) можно уложить 32 штук.

## Установка

