

# **MAGNIFICA**<sup>®</sup>

Самовсасывающие насосы для бассейнов



---

**MADE IN ITALY**

---

 **PEDROLLO**<sup>®</sup>  
*the spring of life*



Самовсасывающие электрические насосы со встроенным фильтром предварительной очистки в корпусе насоса. Рекомендуются для рециркуляции воды в малых и средних плавательных бассейнах до 180 м<sup>3</sup>.

- ✘ Особо прочные и устойчивые к коррозии электронасосы, Изготовлен из высококачественных и толстых компонентов, обеспечивающих долгий срок службы и бесшумную работу.
- ✘ Высокая скорость потока при низком потреблении энергии.
- ✘ Предварительный фильтр в комплекте с прозрачной крышкой для облегчения визуального осмотра, барашковые гайки для быстрого открывания без дополнительных инструментов, очень большая корзина фильтра для уменьшения частоты операций очистки.
- ✘ Специальная антикоррозийная пластиковая основа, обеспечивающая стабильность опора для насоса и трубопроводов.
- ✘ Двойная изоляция между гидравлическими частями и электрическими частями.  
Не допускайте контакта вала насоса / двигателя с водой для обеспечения максимальной безопасности.
- ✘ Высокая термостойкость, химическая и солевая коррозии
- ✘ Соединительная арматура с портами с резьбой 2 "GAS ISO228 / 1. Винты из AISI 316.

## ДИАПАЗОН РАБОТЫ

- Расход до **700 л / мин** (42 м<sup>3</sup>/ч)
- Напор до **21м**

## ОГРАНИЧЕНИЯ ПРИМЕНЕНИЯ

- Манометрическая высота всасывания до **4м (HS)**
- Температура жидкости до **+40 °С**
- Температура окружающей среды до **+50 °С**
- Максимум. рабочее давление в корпусе насоса **2,5 бар**
- Непрерывное обслуживание **S1**

## УСТАНОВКИ И ИСПОЛЬЗОВАНИЕ

Вода для плавательных бассейнов (**pH 6,5 - 8,4**).

Установка должна производиться в проветриваемых помещениях и защищенных от непогоды с достаточным пространством для обслуживания.

## ПАТЕНТЫ - ТОВАРНЫЕ ЗНАКИ - МОДЕЛИ

- **MAGNIFICA®** Зарегистрированный товарный знак № 018159079
- Зарегистрированный европейский дизайн № 007671839

## ДОСТУПНЫЕ ОПЦИИ ПО ЗАПРОСУ

- Другие напряжения или частоты при **60 Гц**
- Плавное соединение **63мм**
- Плавное соединение **2 "BS**
- Резьбовое соединение **2 "NPT**

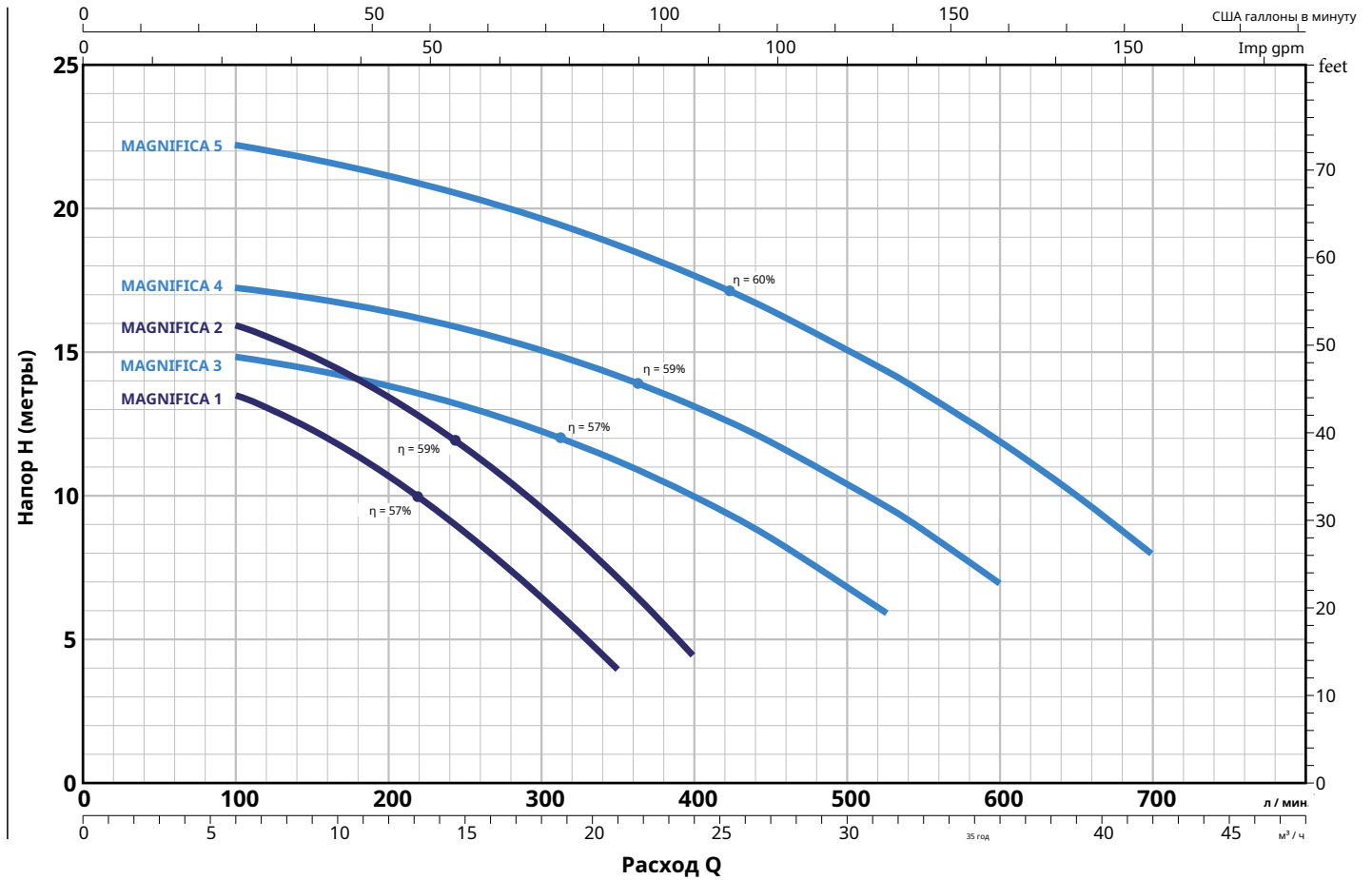
## ГАРАНТИЯ

2 года в соответствии с нашими общими условиями продажи



ТЕХНИЧЕСКИЕ ХАРАКТЕРИСТИКИ

50 Гц    n = 2900 об/мин    HS = 0 м



Однофазный	ТИП	МОЩНОСТЬ (P2)			Q	Расход Q											
		кВт	HP	▲		м³/ч	0	6.0	9.0	12	15	18	21 год	24	30	36	42
	Трехфазный				л / МИН	0	100	150	200	250	300	350	400	500	600	700	
MAGNIFICA 1 м	MAGNIFICA 1	0,55	0,75	IE3	H метра	14,5	13,5	12,3	10,7	8,8	6,5	4					
MAGNIFICA 2 м	MAGNIFICA 2	0,75	1			17	16	14,9	13,5	11,8	9,7	7,3	4,5				
MAGNIFICA 3 м	MAGNIFICA 3	1.1	1.5			15.5	14,9	14,4	13,9	13,2	12,3	11,3	10	6			
MAGNIFICA 4 м	MAGNIFICA 4	1.5	2			17,7	17,3	16,9	16,4	15,8	15,1	14,2	13,1	9,6	7		
-	MAGNIFICA 5	2.2	3			23	22,2	21,8	21,2	20,5	19,7	18,8	17,7	14,4	11,9	8	

Q = Скорость потока    H= Общий манометрический напор

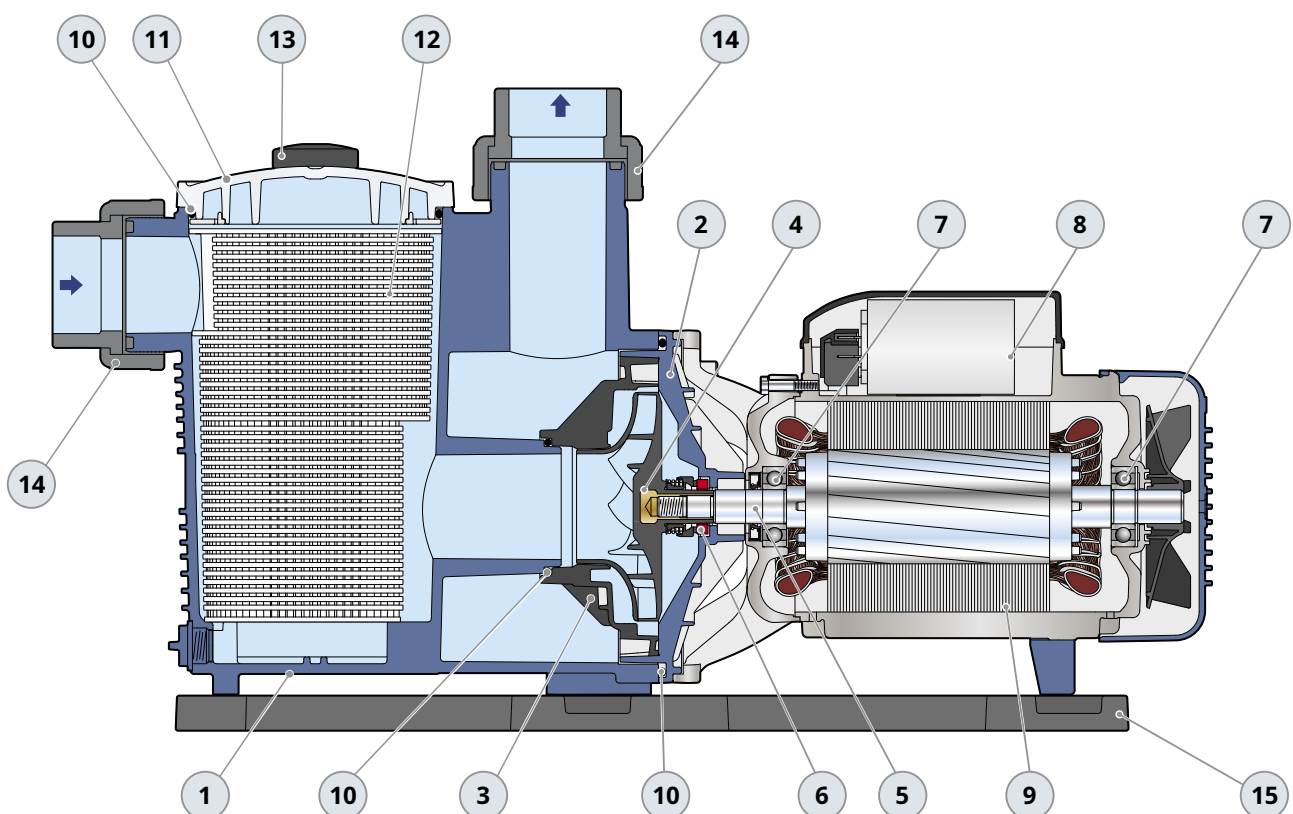
Допуск характеристических кривых в compl. соответствие EN ISO 9906 класс 3B.

HS = Высота всасывания

▲ Класс эффективности трехфазного двигателя (IEC 60034-30-1)

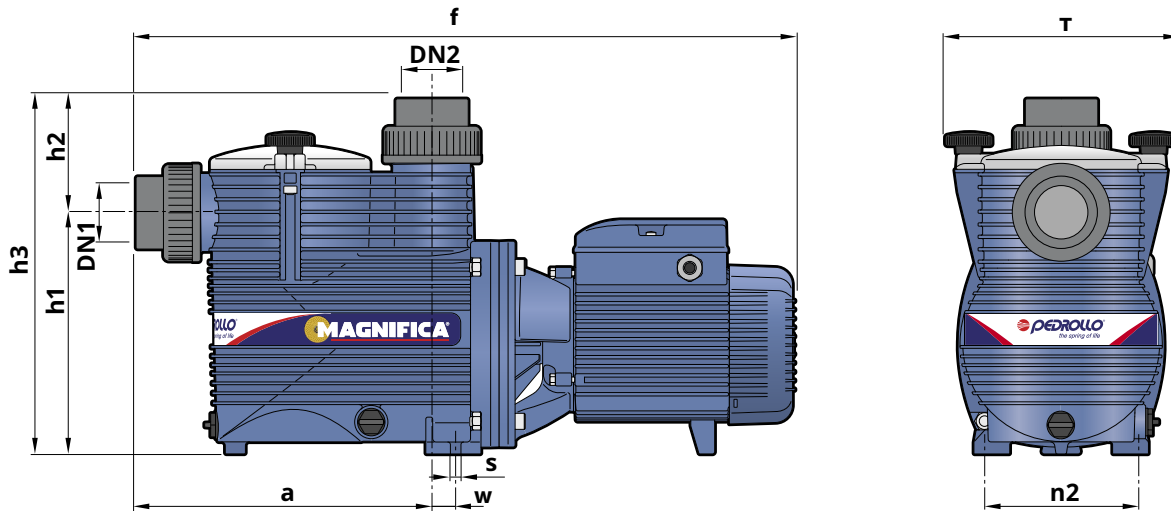
**ПОЗ. КОМПОНЕНТ**                      **КОНСТРУКТИВНЫЕ ХАРАКТЕРИСТИКИ**

<b>1</b>	<b>КОРПУС НАСОСА</b>	Полипропилен, армированный стекловолокном, с отверстиями с резьбой в соответствии с ISO 228/1					
<b>2</b>	<b>ВСТАВКА УПЛОТНЕНИЯ ДВЕРИ</b>	Полипропилен, армированный стекловолокном					
<b>3</b>	<b>ДИФфуЗОР</b>	Норил					
<b>4</b>	<b>РАБОЧЕЕ КОЛЕСО</b>	Норил					
<b>5</b>	<b>ВАЛ ДВИГАТЕЛЯ</b>	Нержавеющая сталь AISI 431					
<b>6</b>	<b>МЕХАНИЧЕСКОЕ УПЛОТНЕНИЕ</b>	<b>Насос</b>	<b>Толень</b>	<b>Вал</b>	<b>Материалы</b>		
		<b>Модель</b>	<b>Модель</b>	<b>Диаметр</b>	<b>Стационарное кольцо</b>	<b>Вращающееся кольцо</b>	<b>Эластомер</b>
		<b>MAGNIFICA 1-2</b>	<b>AR-17</b>	<b>Ø 17</b>	<b>Керамика</b>	<b>Графитовый</b>	<b>NBR</b>
		<b>MAGNIFICA 3-4-5</b>	<b>AR-20R</b>	<b>Ø 20</b>	<b>Керамика</b>	<b>Графитовый</b>	<b>NBR</b>
<b>7</b>	<b>ПОДШИПНИКИ</b>	<b>Насос</b>	<b>Модель</b>				
		<b>MAGNIFICA 1-2</b>	<b>6203 2PC / 6203 2PC</b>				
		<b>MAGNIFICA 3-4-5</b>	<b>6204 2PC / 6204 2PC</b>				
<b>8</b>	<b>КОНДЕНСАТОР</b>	<b>Насос</b>	<b>ЕМКОСТЬ</b>				
		<b>Отдельная фаза</b>	<b>(230 В или 240 В)</b>				
		<b>MAGNIFICA - 1 м</b>	<b>20</b>	<b>мкФ - 450 В</b>			
		<b>MAGNIFICA - 2 м</b>	<b>20</b>	<b>мкФ - 450 В</b>			
		<b>MAGNIFICA - 3 м</b>	<b>31,5</b>	<b>мкФ - 450 В</b>			
<b>MAGNIFICA - 4 м</b>	<b>45</b>	<b>мкФ - 450 В</b>					
<b>9</b>	<b>ЭЛЕКТРОДВИГАТЕЛЬ</b>	<b>MAGNIFICA m:</b> однофазный 230 В - 50 Гц с защитой от тепловой перегрузки, встроенной в обмотку <b>MAGNIFICA T:</b> трехфазный 230/400 В - 50 Гц. <b>⇒Трехфазные насосы оснащены высокопроизводительными двигателями класса IE3 (IEC 60034-30-1).</b> - Изоляция: класс F - Защита: IP 55					
<b>10</b>	<b>ИЛИ ЖЕ</b>	NBR					
<b>11</b>	<b>ЗАДНЯЯ ПАНЕЛЬ КУЗОВА</b>	Поликарбонат					
<b>12</b>	<b>ПРЕДВАРИТЕЛЬНЫЙ ФИЛЬТР</b>	Полипропилен					
<b>13</b>	<b>РУЧКА ЗАКРЫТИЯ</b>	Нейлон					
<b>14</b>	<b>СОЕДИНЕНИЯ</b>	PVC-U					
<b>15</b>	<b>БАЗА</b>	Полипропилен					



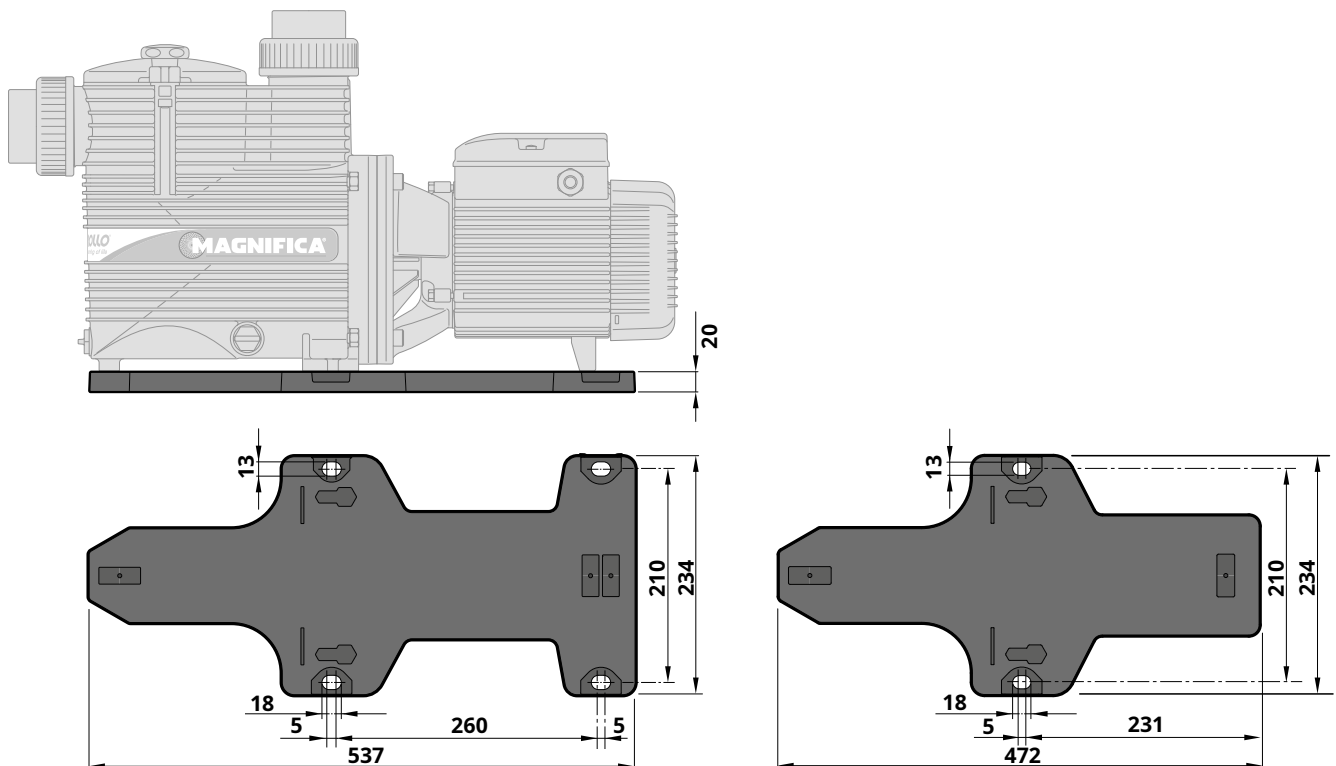


## РАЗМЕРЫ И ВЕС



ТИП		ПОТРУБКИ		РАЗМЕРЫ мм									кг	
Однофазный	Трехфазный	DN1	DN2	a	f	h1	h2	h3	n2	w	s	τ	1 ~	3 ~
MAGNIFICA - 1 м	MAGNIFICA - 1Т	2"	2"	294	583	240	113	353	155	4,3	10,5	235	14,0	13,9
MAGNIFICA - 2 м	MAGNIFICA - 2Т												14,9	14,8
MAGNIFICA - 3 м	MAGNIFICA - 3Т			294	657	240	113	353	155	15,8	10,5	235	19,4	19,3
MAGNIFICA - 4 м	MAGNIFICA - 4Т												20,4	20,4
-	MAGNIFICA - 5Т												-	23,1

## ОСНОВАНИЕ (мм)



MAGNIFICA 3-4-5

MAGNIFICA 1-2

### ПОГЛОЩЕНИЕ И КОНДЕНСАТОРЫ

МОДЕЛЬ	НАПРЯЖЕНИЕ	
	230 В	240 В
Однофазные	230 В	240 В
MAGNIFICA - 1 м	4,2 А	4,0 А
MAGNIFICA - 2 м	5,6 А	5,4 А
MAGNIFICA - 3 м	8,2 А	7,9 А
MAGNIFICA - 4 м	10,4 А	10 А

МОДЕЛЬ	НАПРЯЖЕНИЕ					
	230 В	400 В	690 В	240 В	415 В	720 В
Трёхфазный	230 В	400 В	690 В	240 В	415 В	720 В
MAGNIFICA - 1Т	2,8 А	1,6 А	0,9 А	2,7 А	1,5 А	0,9 А
MAGNIFICA - 2Т	3,6 А	2,1 А	1,2 А	3,5 А	2,0 А	1,2 А
MAGNIFICA - 3Т	6,2 А	3,6 А	2,1 А	5,9 А	3,5 А	2,0 А
MAGNIFICA - 4Т	7,8 А	4,5 А	2,6 А	7,5 А	4,3 А	2,5 А
MAGNIFICA - 5Т	8,7 А	5,0 А	2,9 А	8,3 А	4,8 А	2,8 А

МОДЕЛЬ	ЕМКОСТЬ КОНДЕНСАТОРЫ
Однофазные	(230 В или 240 В)
MAGNIFICA - 1 м	20 мкФ - 450 В
MAGNIFICA - 2 м	20 мкФ - 450 В
MAGNIFICA - 3 м	31,5 мкФ - 450 В
MAGNIFICA - 4 м	45 мкФ - 450 В

