



Содержание

1 УКАЗАНИЕ МЕР БЕЗОПАСНОСТИ.....	стр. 4
2 ОПИСАНИЕ РАБОТЫ КОТЛА.....	стр. 5
2.1 Назначение котла.....	стр. 5
2.2 Технические характеристики.....	стр. 6
2.3 Идентификация.....	стр. 7
2.4 Комплект поставки.....	стр. 7
2.5 Устройство котла.....	стр. 7
3. УСТАНОВКА КОТЛА.....	стр. 9
3.1 Место и схема установки.....	стр. 10
3.2 Правила монтажа.....	стр. 12
3.3 Подключение котла к системе отопления.....	стр. 12
3.4 Подключение котла к газовой сети.....	стр. 13
3.5 Подключение котла к дымоходу.....	стр. 13
3.6 Проверка котла.....	стр. 14
4 ПОЛЬЗОВАНИЕ КОТЛОМ.....	стр. 15
4.1 Порядок работы котла.....	стр. 15
5. ПРОВЕРКА ТЕХНИЧЕСКОГО СОСТОЯНИЯ (ДИАГНОСТИРОВАНИЕ).....	стр. 16
6 ТЕХНИЧЕСКОЕ ОБСЛУЖИВАНИЕ.....	стр. 17
6.1 Уход.....	стр. 17
6.2 Техническое обслуживание.....	стр. 17
7 МЕТОДИКА ПРОВЕДЕНИЯ КОНТРОЛЬНЫХ ИСПЫТАНИЙ	стр. 18
8 ПРАВИЛА ТРАНСПОРТИРОВКИ,УПАКОВКИ И ХРАНЕНИЯ	стр. 18

9 ВОЗМОЖНЫЕ НЕИСПРАВНОСТИ КОТЛА	стр. 19
10 ГАРАНТИЙНЫЕ ОБЯЗАТЕЛЬСТВА.....	стр. 20
11 СВЕДЕНИЯ ОБ УТИЛИЗАЦИИ	стр. 21
12 СВИДЕТЕЛЬСТВО О ПРИЕМКЕ.....	стр. 21
13 ОТМЕТКА ОБ УСТАНОВКЕ И ПРОВЕДЕНИИ ТЕХНИЧЕСКОГО ОБСЛУЖИВАНИЯ.....	стр. 23
14 АКТ дефектов (образец).....	стр. 25
Гарантийный талон №1.....	стр. 27
Гарантийный талон №2.....	стр. 29



Уважаемый покупатель!

Перед установкой котла внимательно прочтите руководство по эксплуатации. После монтажа перед эксплуатацией котла необходимо провести работы по техническому обслуживанию п. 6.2.

ВНИМАНИЕ !

При заполнении и опрессовке системы отопления давление воды не должно превышать 0,6 МПа (6,0 кгс/см²).

Не допускается ставить запорные устройства на сигнальной трубе в открытой системе.

Система отопления может быть открытой и закрытой.
Обязательно устанавливать циркуляционный насос.

Для исключения аварийного разрушения теплообменника:
запрещается производить наполнение или подпитку системы отопления во время работы основной горелки;
запрещается производить наполнение или подпитку системы отопления при температуре воды в теплообменнике более 40° С.

Определение отапливаемой площади помещения производится проектной организацией в зависимости от климатических зон и теплопотерь здания.

Ориентировочная площадь отапливаемого помещения 120-270 м².

ЗАО «Ростовгазоаппарат» постоянно ведет работу по усовершенствованию выпускаемой продукции и оставляет за собой право вносить необходимые изменения в конструкцию котла. Данные изменения могут быть не отражены в руководстве по эксплуатации.

Не допускается применять котлы на опасных производственных объектах!

КОТЕЛ КЧГО-25-1 мод. 0015.06 Siberia Ч25

1 УКАЗАНИЯ МЕР БЕЗОПАСНОСТИ

1.1 Монтаж, первичный запуск, инструктаж, техническое обслуживание и ремонт котла должны выполняться специализированной организацией, имеющей право на данный вид работ, по проекту, утвержденному местным управлением газового хозяйства.

1.2 Во избежание аварий, несчастных случаев и выхода котла из строя **запрещается:**

- самостоятельно устанавливать и запускать котел в работу;
- включать котел лицам, не ознакомленными с правилами эксплуатации;
- самостоятельно устранять неисправности в работе котла;
- эксплуатировать котел на газе, не соответствующем указанному в табличке котла;
- включать котел при отсутствии тяги в дымоходе;
- пользоваться котлом, если не устранены утечка газа, течь воды, сбой в работе автоматики регулирования и безопасности и другие неисправности котла;
- оставлять работающий котел на длительное время без надзора, так как в случае аварийного отключения газа может разморозиться система отопления;
- рассверливать отверстие в соплах горелок основной и запальной;
- изменять конструкцию котла или его частей;
- подключать дополнительные устройства или оборудование, не указанные в данном руководстве по эксплуатации без письменного согласования с предприятием-изготовителем.

Примечание 1- В случае невыполнения этих требований предприятие-изготовитель снимает с себя ответственность по гарантийным и другим обязательствам и не является гарантом безаварийной, безотказной и безопасной работы своего изделия.

1.3 Помещение, где установлен котел, необходимо постоянно проветривать. Запрещается закрывать решетки вентиляционных каналов.

При работе котла форточка или фрамуга окон должны быть открыты.

1.4 При нормальной работе котла и исправном газопроводе в помещении не должно ощущаться запаха газа и (или) продуктов сгорания. Появления запаха газа и (или) продуктов сгорания свидетельствует об утечке, возникшей вследствие повреждения котла или газопровода.

ПРЕДОСТЕРЕЖЕНИЕ – Если Вы почувствовали запах газа:

- закройте кран подачи газа, находящийся на газопроводе перед котлом;
- откройте окна и двери для проветривания помещения, обеспечив максимальный приток свежего воздуха;
- не включайте и не выключайте электрический свет или какие-либо

электроприборы;

- не пользуйтесь открытым огнем(зажигалками, спичками и т.п.);
- не пользуйтесь телефоном в загазованном помещении;
- не курите;
- немедленно вызывайте аварийную службу газового хозяйства по телефону **04**

При невыполнении вышеуказанных правил эксплуатации может произойти отравление окисью углерода (угарным газом).

Первые признаки отравления - тяжесть в голове, сильное сердцебиение, шум в ушах, головокружение, общая слабость. Затем могут появиться тошнота, рвота, одышка, нарушение двигательных функций, внезапная потеря сознания.

Для оказания первой помощи пострадавшего необходимо вывести на свежий воздух, расстегнуть стесняющую одежду, дать понюхать нашатырный спирт, тепло укутать, но не давать уснуть, вызвать врача.

В случае отсутствия дыхания немедленно вынести пострадавшего в другое теплое помещение со свежим воздухом и делать искусственное дыхание, до прихода врача.

2 ОПИСАНИЕ И РАБОТА КОТЛА

2.1 Назначение котла

2.1.1 Котел отопительный газовый чугунный КЧГО-25-1 мод. 0015.06 Siberia Ч25 ТУ 4931-003-00153583-2010 (ГОСТ 20548-87, ГОСТ Р 51733-2001), именуемый сокращенно в данном руководстве как «котел», предназначен для водяного отопления жилых помещений.

Котел не предназначен для отбора воды на бытовые нужды.

2.1.2 Котел предназначен для работы на природном газе по ГОСТ 5542-87 с номинальным давлением 1274 Па (130 мм. вод. ст.) и обеспечивает стабильную работу при давлении природного газа в диапазоне 65 мм. вод. ст. ...280 мм.вод.ст. При падении давления природного газа ниже 130 мм вод. ст. пропорционально уменьшается тепловая мощность котла. Давление газа на входе в котёл разрешается максимально 5000 Па (500 мм. вод. ст.)

2.1.3 Рабочее давление воды системы отопления до 0,4 МПа (4,0 кгс/см²), в закрытой системе отопления необходимо устанавливать предохранительный клапан на давление не более 300 кПа (3,0 кгс/см²).

2.1.4 Котлы предназначены для работы с использованием газов второго семейства I_{2H}.

По способу удаления продуктов сгорания и подводу воздуха для горения - тип В_{11BS}

Вид климатического исполнения УХЛ 4.2 по ГОСТ 15150.

2.2 Технические характеристики

Технические характеристики котла приведены в таблице 1

Таблица 1

Наименование параметра	КЧГО-25
2.2.1 Номинальная тепловая мощность, кВт	25
2.2.2 Номинальная теплопроизводительность, кВт	21,85
2.2.3 Приведенный расход газа к стандартному, - природного, м ³ /ч	2,45
2.2.4 Коэффициент полезного действия, % не менее - по полезной мощности - по отходящим газам	87,4 90
2.2.5 Температура продуктов сгорания газа, °С, не менее	80
2.2.6 Диапазон разрежения, при котором обеспечивается устойчивая работа котла, Па	4-25
2.2.7 Номинальная тепловая мощность запальной горелки, Вт, не более	350
2.2.8 Максимальная температура воды на выходе из котла, °С, не более	90±5°С
2.2.9 Рабочее давление воды в системе отопления, Мпа (бар), не более	0,4(4)
2.2.10 Диаметр отверстий в соплах, мм горелка основная природный газ	3,0
горелка запальная природный газ	2х0,38
2.2.11 Внутренний диаметр газоотводящего патрубка, мм, не менее	139
2.2.12 Присоединительная резьба штуцеров: 1) Для подвода и отвода воды к отопительной части, дюйм 2) Для подачи газа, дюйм	G1 ¹ / ₂ G ³ / ₄
2.2.13 Габаритные размеры, мм, не более - высота - ширина - глубина	850 495 610
2.2.14 Масса, кг, не более	115

2.2.15 Полный установленный срок службы (ресурс работы) котла 25 лет. После окончания срока службы котла необходимо провести его диагностирование (см. пункт 5) для получения разрешения на дальнейшую эксплуатацию или утилизацию (см. пункт 11) в специализированной организации, имеющей право на данный вид работ.

2.2.16 Цветные сплавы, содержащиеся в деталях и узлах аппарата, подлежащие сдаче в виде лома при полном износе, кг:

медные	0,53
цинковые	0,5

2.3 Идентификация

Котел можно идентифицировать по табличке, на которой указан заводской номер, модель и основные технические характеристики.

Для заказа запасных частей и/или при ремонте необходимо точно знать модель котла, для которого они заказываются. Повреждение, удаление и потеря этой таблички затрудняет его идентификацию, а также работы по монтажу и техническому обслуживанию.

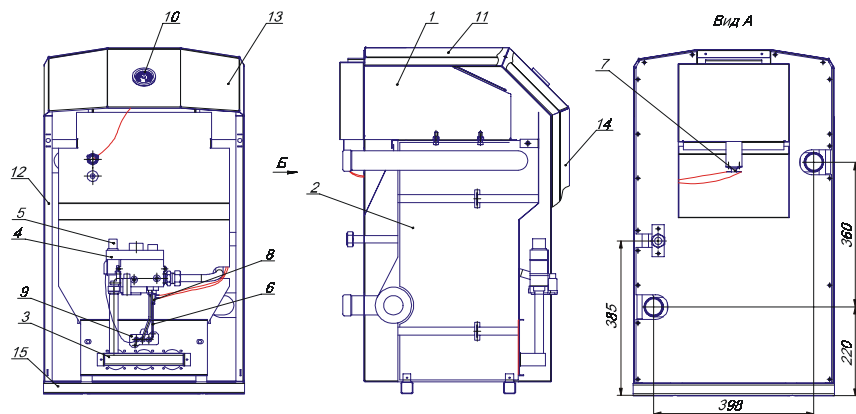
2.4 Комплект поставки

В комплект котла входят:

Котел, шт.	1
Паронитовая прокладка, шт	1
Руководство по эксплуатации, экз.	1
Упаковка, компл.	1

2.5 Устройство котла

2.5.1 Котел состоит из следующих основных частей (рисунок 1): чугунного теплообменника, газоотводящего устройства, основной горелки, запальной горелки, рамы, крышки, стенок, блока газового.



1-устройство газоотводящее; 2- теплообменник; 3 – горелка основная; 4 – газовый клапан; 5 - пьезорозжиг; 6 - термопара; 7 - датчик тяги; 8 - терморезерватор; 9 - запальная горелка(пилотная); 10- термоманометр ; 11 - крышка; 12 – стенка боковая левая / правая; 13 - панель; 14 - стенка передняя; 15 - рама

Рисунок не определяет конструкцию аппарата.

Рисунок 1- Котел отопительный газовый чугунный

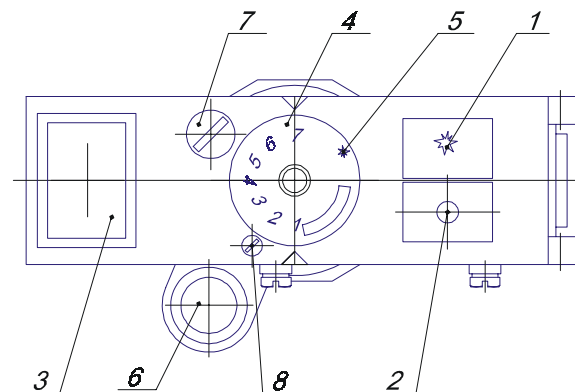
2.5.2 Автоматика обеспечивает:

стабилизацию давления газа на основную горелку, поддержание заданной температуры воды в системе отопления, включение основной горелки при наличии пламени на запальной горелке, выключение котла при погасании запальной горелки, при отсутствии разрежения в дымоходе, предохранительное отключение подачи газа при температуре воды не более 110°С.

2.5.3 Автоматика состоит из: блока газового, датчика тяги, термопары, запальной (пилотной) горелки, пьезорозжига, терморезерватора, регулирующего термостата.

Важно - Датчик тяги при отсутствии тяги в дымоходе отключит котел. Перезапуск котла после аварийного выключения производить согласно пункта 4.1 «ВНИМАНИЕ».

2.5.4 Блок газовый состоит из: магнитного клапана, газового клапана, стабилизатора.



1-кнопка подачи газа на пилотную горелку; 2-кнопка выключения; 3-пьезорозжиг; 4- ручка-указатель; 5 –пилот-*

Рисунок 2 - Блок газовый

3 УСТАНОВКА КОТЛА

Перед установкой котла необходимо получить разрешение компетентной организации газовой службы.

Установка котла должна производиться специализированной сервисной организацией, имеющей право на данный вид работ в соответствии с проектом, по действующим правилам и нормам и утвержденным управлением газового хозяйства.

После установки котла, проверки его работоспособности, инструктажа владельца котла работником организации, установившей котел, должна быть сделана отметка об установке котла в разделе 13 данного руководства и в гарантийных талонах.

Установленный котел обязательно должен быть зарегистрирован службой газового хозяйства.

ВНИМАНИЕ – Перед установкой котла необходимо проверить соответствующие настройки, указанные в табличке на котле (вид и давление газа). В случае несоответствия необходимо произвести переналадку котла на используемые вид и давление газа.

3.1 Место и схема установки

3.1.1 Котел необходимо устанавливать на кухнях или в других нежилых помещениях в соответствии с проектом газификации и СНиП 42-01-2002.*

*Уточнить по нормативному документу региона установки котла

3.1.2 Высота помещения, где устанавливается котел, должна быть не менее 2,5 м.

3.1.3 Помещение, где устанавливается котел, должно иметь хорошую вентиляцию и постоянный приток воздуха (форточку или открывающуюся фрамугу), так как при работе котла происходит сжигание кислорода.

3.1.4 Котел должен быть подсоединен к дымоходу с хорошей тягой (разрежение 4-25 Па). Проверка тяги в дымоходе приведена на рисунке 3.

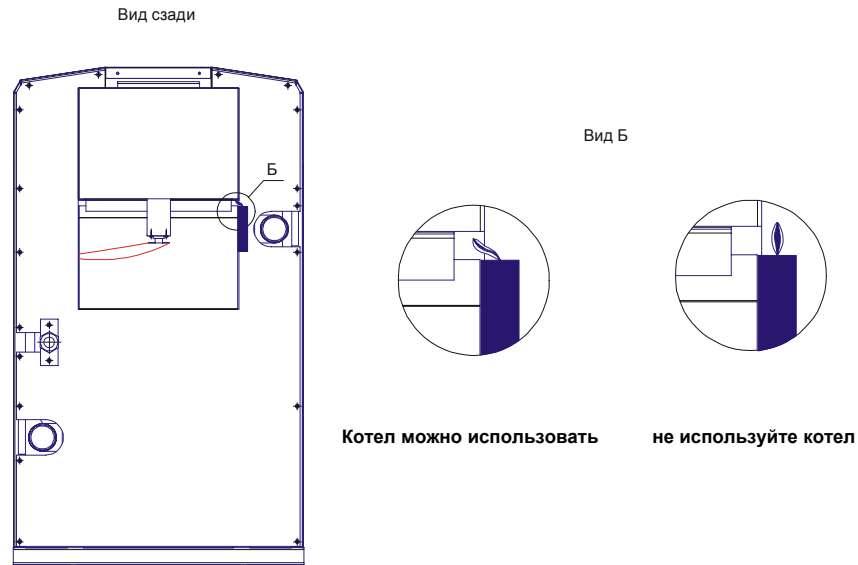


Рисунок 3- Способ проверки тяги в дымоходе

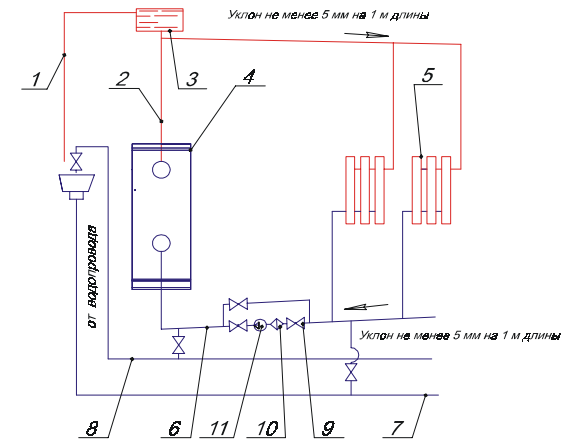
3.1.5 Устанавливать котел необходимо у несгораемых стен. Рекомендуется, для удобства сервисного обслуживания, не менее 1 м. свободного пространства перед котлом, а по сторонам – не менее 30 см.

3.1.6 Допускается установка котла у трудносгораемых стен при условии изоляции стены оцинкованным листом толщиной 0,8...1 мм по листу базальтового теплоизоляционного картона толщиной 3...5 мм. Изоляция стен должна выступать за габариты корпуса котла на 100 мм с каждой стороны.

При установке котла на деревянном полу, пол должен быть изолирован стальным листом по листу асбеста толщиной 3 мм. Изоляция должна выступать за габариты корпуса на 100 мм.

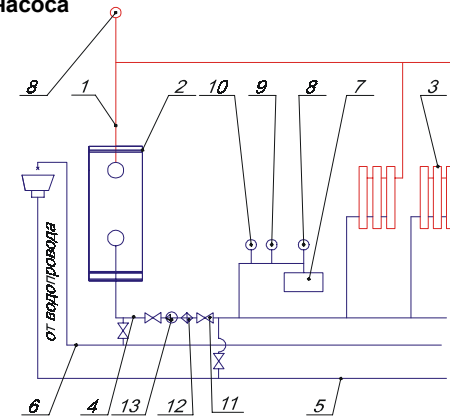
3.1.7 Схема установки (подключения) котла приведена на рисунке 4 и 5.

Рекомендуется сначала подключить котел к системе отопления, заполнить систему котла водой и затем подключить его к газовой сети.



1 - сигнальная труба; 2-главный стояк; 3-расширительный бак; 4-котел; 5- радиатор; 6-трубопровод обратной воды; 7-сливная магистраль; 8-водопровод подпиточный; 9-кран; 10-фильтр; 11-насос

Рисунок 4- Примерная открытая схема системы отопления с использованием насоса



1 - главный стояк; 2 - котел; 3 - радиатор; 4 - трубопровод обратной воды; 5 - сливная магистраль; 6 - подпиточный водопровод; 7 - мембранный расширительный бак; 8 - автоматический клапан выпуска воздуха; 9 - манометр; 10- предохранительный клапан 300кПа(3,0 кгс/см²); 11 - кран; 12 - фильтр; 13 -насос

Рисунок 5- Примерная закрытая схема системы отопления

3.2 Правила монтажа

Работы по монтажу котла производит специализированная организация, имеющая право на данный вид работ в соответствии с проектом, по действующим правилам и нормам и утвержденным управлением газового хозяйства.

Кроме этого, должны соблюдаться местные нормы противопожарной безопасности и безопасности при работе с газом, а также указания коммунальных служб.

В качестве теплоносителя в системе отопления рекомендуется использовать воду по ГОСТ Р 51232-98, использование других теплоносителей не рекомендуется.

Качество используемой воды должно соответствовать следующим параметрам:

<i>Водородный показатель PH</i>	<i>6-9</i>
<i>Жесткость общая</i>	<i>не более 7 мг-экв/л</i>
<i>Содержание железа</i>	<i>не более 0,3 мг/л</i>

3.3 Подключение котла к системе отопления

Работы по монтажу системы отопления производит специализированная организация, имеющая право на данный вид работ в соответствии с проектом, по действующим правилам и нормам и утвержденным управлением газового хозяйства.

3.3.1 Для увеличения срока службы котла и улучшения его эксплуатационных характеристик рекомендуется устанавливать перед котлом фильтр очистки воды.

3.3.2 Для облегчения последующего технического обслуживания необходимо установить перед котлом запорный кран на трубопроводе холодной воды. Запорный кран должен быть легко доступным.

3.3.3 Подключить котел к системе отопления можно слева и справа, т.к. штуцера расположены на задней стенке. Примерная схема системы отопления изображена на рисунке 4, примерная закрытая схема системы отопления изображена на рисунке 5. В систему отопления необходимо устанавливать циркуляционный насос.

В закрытой системе отопления необходимо устанавливать предохранительный клапан на давление не более 300 кПа (3,0 кгс/см²).

3.3.4 Соединительные муфты трубопровода должны быть точно подогнаны к месту расположения входных штуцеров котла.

Напряжение, передаваемое на сборочные единицы котла, может нарушить герметичность теплообменника, подводящих трубопроводов.

3.3.5 После подсоединения трубопроводов к котлу необходимо проверить на герметичность и плотность соединения.

Течь в местах соединений не допускается.

Обнаруженную при проверке течь воды устранить до включения котла.

3.4 Подключение котла к газовой сети

3.4.1 Подключение котла к газопроводу должно выполняться с соблюдением действующих стандартов монтажа.

Перед тем как подключить котел к газовой сети убедитесь, что:

- тип газа соответствует тому, на который рассчитан котел;
- газопровод чистый.

Если в газопроводе содержатся посторонние частицы, рекомендуем установить фильтр соответствующего размера.

3.4.2 На трубе подвода газа перед котлом устанавливают запорный кран, перекрывающий доступ газа к котлу. Запорный кран должен быть легко доступен.

Давление газа перед котлом должно соответствовать давлению газа, указанному в табличке, приклеенной на котел, с указанием типа газа. Давление газа проверять при работе котла.

3.4.3. Присоединение газовой трубы не должно сопровождаться взаимным натягом труб и частей котла во избежание смещения или поломки отдельных деталей и частей котла и нарушением герметичности газовой линии.

3.4.4 После подключения котла к газовой линии места соединений котла с коммуникациями должны быть проверены на герметичность. Проверка герметичности в местах соединения подвода газа производится при неработающем котле и открытом положении запорного крана перед котлом. Утечка газа не допускается.

Проверка герметичности газовых соединений выполняется путем обмыливания мест соединений. Появление пузырьков означает утечку газа.

Обнаруженную при проверке утечку газа устранить до включения котла.

3.5 Подключение котла к дымоходу

3.5.1 Устройство дымохода, к которому подключается котел, должно соответствовать СП 42-101-2003* «Общие положения по проектированию и строительству газораспределительных систем».

3.5.2 В целях удаления всех продуктов сгорания и для обеспечения работы котла должны быть выполнены следующие требования к дымоходу и газоотводящей трубе, соединяющий котел и дымоход:

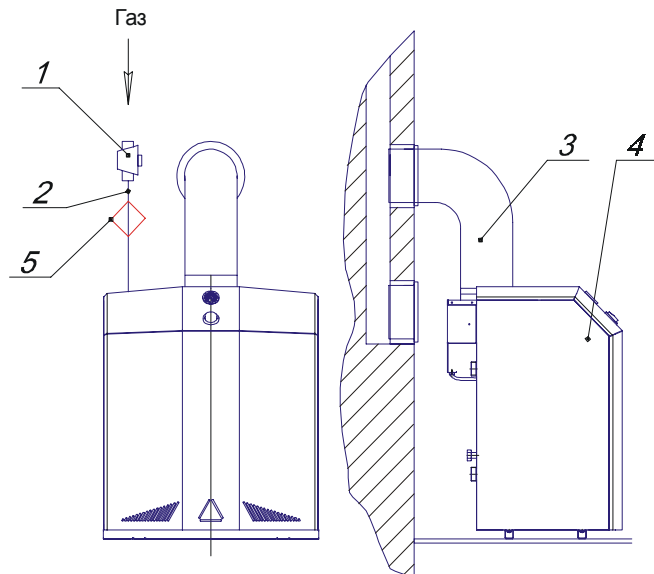
- дымоход должен быть герметичным и стойким к тепловой нагрузке и к воздействию продуктов сгорания, не допускается использовать вентиляционных каналов для удаления продуктов сгорания;
- тяга в дымоходе должна быть в пределах 4-25 Па (таблица 1 и рисунок 4);
- материал газоотводящей трубы должен быть коррозионностойким, негорючим и выдерживать длительную работу при температуре до 200°C ;
- газоотводящая труба должна иметь внутренний диаметр не менее 141 мм;
- длина вертикального участка газоотводящей трубы от котла должна быть не менее 500 мм;
- длина газоотводящей трубы от вертикального участка до дымохода должна быть не более 2 м;

* Уточнить по нормативному документу региона установки котла

- газоотводящая труба должна иметь уклон не менее 2° вверх по направлению к месту стыковки с дымоходом и минимальное количество поворотов (не более трех);

- газоотводящая труба и её соединение с котлом должны быть герметичными.

3.5.3 При подсоединении котла к дымоходу должны выполняться требования пожарной безопасности. Примерная схема подсоединения котла к дымоходу показана на рисунке 6.



1 - газовый кран; 2-газоподводящая труба; 3- дымоотводящая труба;
4 - котел; 5 - фильтр

Рисунок 6- Примерная схема подключения котла к дымоходу и газопроводу

3.6 Проверка котла

3.6.1 После проверки котла и системы на герметичность необходимо проверить работу автоматических и блокирующих устройств.

Включение и выключение котла выполнять в соответствии с разделом 4.

3.6.2. Пламя запальной (пилотной) горелки должно интенсивно охватывать и нагревать термочувствительный элемент термопары SIT и обеспечивать воспламенение основной горелки.

Примечание 2- При эксплуатации котла в начальной стадии запуска в работу могут появиться капли воды из-под днища теплообменника - это результат конденсации водяных паров из-за разницы температур. При прогреве всей системы отопления конденсация прекратится.

4 ПОЛЬЗОВАНИЕ КОТЛОМ

Для нормальной и безопасной работы котла должно быть обеспечено выполнение условий п. 2.2.5 и 2.2.8 (таблица 1). Невыполнение этих условий может привести к неправильной или нестабильной работе котла или выходу его из строя.

4.1 Порядок работы котла

4.1.1 Для включения котла произвести следующие операции: проверить заполнение котла и системы отопления водой - это контролируется появлением воды из сигнальной трубы открытой системы (рисунок 4), при закрытой системе отопления появлением воды из автоматического клапана выпуска воздуха (рисунок 5), закрыть кран на водопроводе;

1) проверить наличие тяги, поднеся зажженную спичку к краю короба газоотводящего. Если тяга есть, то пламя спички втягивается под короб газоотводящего;

2) открыть газовый кран на газопроводе (рисунок 6);

3) повернуть ручку-указатель (рисунок 2 позиция 4) в положение «пилот-*»;

4) нажать кнопку магнитного клапана (рисунок 2 позиция 1) до упора, стравить воздух; не отпуская ее нажать до щелчка кнопку пьезорозжига, при этом должна воспламениться запальная горелка. Удерживать кнопку в течении 10-15 секунд. Если нет пламени на запальной горелке, повторить операцию.

5) отпустить кнопку (рисунок 2 позиция 1) магнитного клапана. Пламя запальной горелки не должно погаснуть.

Для включения основной горелки повернуть ручку-указатель (рисунок 2 позиция 4) против часовой стрелки до позиции 1-7.

Температура регулируется от отметки "1" до отметки "7" (против часовой стрелки).

Время распространения пламени по всей огневой поверхности не более чем за 2 сек.

Для отключения основной горелки повернуть ручку-указатель (рисунок 2 позиция 4) по часовой стрелке до позиции «пилот-*». При этом будет гореть пламя пилотной горелки.

Для полного отключения подачи газа нажать кнопку выключения позиция 2 (рисунок 2) «●».

При приближении температуры воды в теплообменнике к заданной температуре автоматика переходит в режим «малого» пламени.

При понижении температуры воды автоматика переходит в нормальный режим работы, если температура воды в теплообменнике при работе горелки в режиме «малое» пламя продолжает увеличиваться, автоматика прекращает подачу газа к

основной горелке и возобновляет подачу газа при снижении температуры воды.

При внезапном отключении газа, подача газа к основной горелке возможна только при ручном пуске устройства.

Если произошло отключение котла, проверить наличие тяги в дымоходе.

Розжиг котла производить только при наличии тяги.

4.2.2 Для выключения котла необходимо:

- повернуть ручку-указатель по часовой стрелке до упора и нажать кнопку выключения позиция 2 «●» рисунок 2;
- закрыть газ.

5 ПРОВЕРКА ТЕХНИЧЕСКОГО СОСТОЯНИЯ (ДИАГНОСТИРОВАНИЕ)

Техническое состояние (диагностирование) проводится с целью установления пригодности котла для дальнейшего использования по прямому назначению после окончания срока службы. Для выяснения технического состояния котла необходимо выполнить минимальный, но достаточный объем работ.

5.1 Диагностика выполняется в ниже указанном объеме и порядке специализированной организацией, имеющей разрешение на данный вид работ в строгом соблюдении «Правил безопасности систем газораспределения и газопотребления».

5.2 Проверка технического состояния котла путем визуального осмотра:

- отсутствие разрушения стенок теплообменника и течи;
- проверка состояния горелки на отсутствие прогаров;
- проверка работоспособности терморегулятора;
- проверка состояния электроконтактов.

5.3 Проверка герметичности газопровода обмыливанием.

5.4 Проверка блока газового

Выполнить согласно раздела 4.1 пункта 4.1.1 в части клапана газового магнитного.

5.5 Проверка воспламенения основной горелки.

Выполнить согласно раздела 4 пункта 4.1.1 в части воспламенения основной горелки.

5.6 При проверке срабатывания автоматики безопасности по погасанию запальной горелки необходимо:

- закрыть газовый кран перед котлом, предварительно проработавшего не менее 5 мин;
- пламя основной и запальной горелок должно погаснуть;
- возобновить подачу газа после 60с. Расход газа не допускается (определить по счетчику).

5.7 При проверке срабатывания автоматики безопасности по отсутствию тяги необходимо:

- отсоединить дымоход от котла и перекрыть тягу металлической заслонкой;
- пламя основной и запальной горелок должно погаснуть не ранее 10 с. и не позднее 120 с.

6 ТЕХНИЧЕСКОЕ ОБСЛУЖИВАНИЕ

Для обеспечения длительной и безотказной работы котла и сохранения его рабочих характеристик необходимо регулярно проводить осмотр, уход и техническое обслуживание.

Для обеспечения пожаробезопасности необходимо внимательно следить за чистотой горелок, не допускать коптящего пламени при сжигании газа, которое ведет к отложению сажи на теплообменнике.

Уход выполняется владельцем котла.

Техническое обслуживание котла производят квалифицированные работники эксплуатационной организации газового хозяйства в соответствии с инструкцией, согласованной в установленном порядке.

Частота проведения технического обслуживания зависит от конкретных условий монтажа и эксплуатации, но не менее одного раза в год.

Внимание - Работы, связанные с техническим обслуживанием, не являются гарантийными обязательствами завода-изготовителя и производятся за счет потребителя.

6.1 Уход

6.1.1 Котел следует содержать в чистоте, для чего необходимо регулярно удалять пыль с верхней поверхности котла, а также протирать облицовку сначала влажной, а затем сухой тряпкой. В случае значительного загрязнения, сначала протирать облицовку мокрой тряпкой, смоченной нейтральным моющим средством, а затем сухой тряпкой.

6.1.2 Запрещается применять моющие средства усиленного действия и содержащие абразивные частицы бензин или другие органические растворители для очистки поверхности облицовки и пластмассовых деталей.

Внимание – Все операции по уходу за котлом нужно выполнять только после его отключения и остывания.

6.2 Техническое обслуживание

При техническом обслуживании выполняются следующие работы:

- чистка теплообменника от окалины и сажи;
- чистка фильтра газа;
- чистка основной и запальной горелок;
- проверка герметичности газовых и водяных систем котла;
- проверка работы автоматики безопасности;
- проверка наличия тяги в вентиляционном канале;
- внеочередная чистка котла (в том числе от пыли на внутренних узлах и деталях).

Внимание - Операции по техническому обслуживанию, связанные с разборкой его газовых или водяных коммуникаций, необходимо выполнять только после полного отключения котла (должны быть закрыты краны на

линиях воды и газа перед котлом).

Внимание – При накоплении, пыли на внутренних узлах и деталях котла, возможно ее воспламенение.

7 МЕТОДИКА ПРОВЕДЕНИЯ КОНТРОЛЬНЫХ ИСПЫТАНИЙ

Для обеспечения нормальной работы котла, необходимо проводить проверку основных параметров: при ежегодном техническом обслуживании, согласно ТУ 4931-003-00153583-2010 и «Правил безопасности систем газораспределения и газопотребления».

7.1 Проверка максимальной температуры воды в котле. Ручку-указатель повернуть на отметку «7». При достижении температуры $90^{\circ}\text{C} \pm 5^{\circ}\text{C}$ воды в теплообменнике сработает терморегулятор и отключится основная горелка.

7.2 Проверка срабатывания автоматики безопасности по погасанию запальной горелки согласно раздела 5 пункта 5.6.

7.3 Проверка срабатывания автоматики безопасности при отсутствии тяги в дымоходе необходимо проверять согласно раздела 5 пункта 5.7.

8 ПРАВИЛА ТРАНСПОРТИРОВКИ, УПАКОВКИ И ХРАНЕНИЯ

8.1 Котел должен храниться и транспортироваться в упаковке только в положении, указанном на манипуляционных знаках.

При нарушении указанного правила предприятие-изготовитель не несет ответственности за сохранность котла.

Поврежденные при транспортировке узлы автоматики и детали котла предприятие не высылает.

8.2 Хранение котла следует производить в отопляемых и вентилируемых складах, хранилищах с кондиционированием воздуха, расположенных в любых макроклиматических районах – по условиям хранения 1(Л) по ГОСТ 15150.

Котлы поставляются в упаковке предприятия-изготовителя согласно требованиям ГОСТ 20548-87.

8.3 Комплектующая котел деталь (прокладка паронитовая для трубки газовой) находится в пакете с руководством по эксплуатации.

8.4 Срок действия консервации - 12 месяцев. При превышении срока консервации провести профилактические работы при монтаже и пуске в эксплуатацию по пункту 6.2.

9 ВОЗМОЖНЫЕ НЕИСПРАВНОСТИ КОТЛА

Таблица 2

Неисправности	Причины	Способы устранения
1 Запальная (пилотная) горелка не горит.	Засорилось сопло запальной горелки.	Закрывать кран на газопроводе. Отсоединив трубку запальной горелки проверить (очистить) сопло.
	Трубопровод запальной (пилотной) системы содержит воздух.	Стравить воздух, нажав кнопку магнитного клапана и удерживая ее в течение одной минуты, после чего повторить розжиг.
	Пилотный факел мал.	При необходимости регулировка должна выполняться обученным персоналом.
2 Травление газа через запальную горелку при не нажатой кнопке магнитного клапана.		Заменить газовый блок.
3 Отсутствие подачи газа на основную горелку при наличии пламени на запальной (пилотной).	Засорилось сопло	Закрывать кран на газопроводе. Прочистить сопло.
4 Котел не включается.	Произошло окисление контактов термопары, терморерывателя.	Зачистить контакты.
	Прогорела термопара	Заменить термопару.

Указанные выше работы проводятся специалистами сервисной службы газового хозяйства или другими организациями, имеющими право на данный вид работ.

10 ГАРАНТИЙНЫЕ ОБЯЗАТЕЛЬСТВА

ПРЕДУПРЕЖДЕНИЕ – В случае самостоятельной установки котла Потребителем или иным лицом, не являющимся работником специализированной сервисной организации, гарантийный срок на котел не устанавливается.

10.1 Предприятие-изготовитель гарантирует безотказную работу котла в течение одного года со дня передачи товара потребителю, если иное не предусмотрено договором купли-продажи. Если день передачи установить невозможно, этот срок исчисляется со дня изготовления товара.

10.2. В случае предъявления потребителем обоснованных требований в период гарантийного срока к качеству котла предприятие-изготовитель гарантирует среди прочих условий безвозмездное устранение недостатков товара.

Для правильного и быстрого рассмотрения претензии изготовителем потребителю следует направить в адрес предприятия дефектный узел с актом (по прилагаемому образцу), составленным представителем эксплуатационной организации совместно с владельцем котла, и заполненный гарантийный талон.

10.3 Предприятие-изготовитель не может гарантировать исправную работу котла в случаях, когда после передачи товара потребителю недостатки в котле возникли вследствие:

а) нарушений потребителем правил использования (в т.ч. установки, эксплуатации, технического обслуживания и ремонта), хранения или транспортировки котла, в т.ч. :

- при ремонте котла лицами, не имеющими на это специального разрешения в соответствии с требованиями действующего законодательства;

б) действий третьих лиц;

в) действия непреодолимой силы (т.е. чрезвычайных и непредотвратимых обстоятельств).

г) изменения конструкции котла или его частей, подключения дополнительных устройств или оборудования, не указанных в данном руководстве без согласования с предприятием - изготовителем.

Адрес предприятия-изготовителя:

344019, Россия, г. Ростов – на - Дону, 19-я линия, 57.

ЗАО «Ростовгазоаппарат»

mdgaz@donpac.ru

ЗАО «Ростовгазоаппарат» имеет Сертификат соответствия требованиям технического регламента № С - RU.AE44.B.00211 TP0711678 от 14.04.2011г.

11 СВЕДЕНИЯ ОБ УТИЛИЗАЦИИ

11.1 Перед утилизацией котла необходимо отключить его от газопровода, стравить остатки газа из клапанов и газопровода в атмосферу. Слить воду из всей системы отопления, отсоединить котел от системы отопления и газопровода.

11.2 Утилизации подлежат:

- терморегулятор, в котором используются элементы, содержащие драгоценные металлы;

- теплоизоляция - в отходы не подлежащие переработке.

Остальные детали подлежат отправке в переплавку.

11.3 После отключения от всех систем питания, котел не представляет опасности для жизни, здоровья людей и окружающей среды.

12 СВИДЕТЕЛЬСТВО О ПРИЕМКЕ

Котел отопительный газовый чугунный КЧГО-25-1 мод. 0015.06 Siberia Ч25

заводской № _____ ;

соответствует **ТУ 4931-003-00153583-2010, ГОСТ 20548-87 , ГОСТ Р 51733-2001 и признан годным для эксплуатации.**

В котле установлены сопла на природный газ с давлением 1274 Па (130 мм вод. ст.).

М.П.

Дата выпуска _____

Контролер ОТК _____

13 ОТМЕТКА ОБ УСТАНОВКЕ КОТЛА И ПРОВЕДЕНИИ ТЕХНИЧЕСКОГО ОБСЛУЖИВАНИЯ

*Заполняется представителем эксплуатационной
организации газового хозяйства при пуске газа*

1. Время установки котла _____
2. Адрес установки _____
3. Телефон домоуправления _____
4. Номер обслуживающей эксплуатационной организации газового
хозяйства _____

Телефон _____ Адрес _____

5. Кем произведена установка котла (организация, фамилия прораба)

6. Кем произведены (на месте упаковки) регулировка и наладка котла

7. Дата пуска газа _____

8. Кем произведены пуск газа и инструктаж по использованию котла

9. Инструктаж прослушан. Правила пользования котлом освоены

Фамилия абонента _____

подпись

Подпись ответственного лица эксплуатационной организации газового хозяйства

А К Т дефектов (образец)

Составлен « ____ » _____ 201__ г.

О проверке _____

условное обозначение

изготовленного ЗАО «Ростовгазоаппарат» 201__ г.

и установленного по адресу: _____

Дата установки « ____ » _____ 201__ г.

1 Описание дефекта _____

2 Причины возникновения дефекта (транспортировка, монтаж, заводской дефект, неправильное обслуживание и эксплуатация и т.д.)

3 Заключение

Проверку произвел _____

Фамилия

наименование эксплуатационной организации газового хозяйства

Владелец _____

Фамилия, подпись

Коренек талона № 1 на гарантийный ремонт
Котла отопительного газового чугуного КЧГО -25 – 1 мод.0015.06 Siberia Ч25 АВТОМАТИКА 710
MINISIT

изъят " _____ " _____ 201 ____ г.

Представитель эксплуатационной организации газового хозяйства

фамилия и подпись

**ЗАКРЫТОЕ АКЦИОНЕРНОЕ ОБЩЕСТВО
«РОСТОВГАЗОАППАРАТ»
344019, Россия, г. Ростов-на-Дону, 19-я линия, 57**

**ТАЛОН №1
на гарантийный ремонт котла
отопительного газового чугуного
КЧГО-25-1 мод.0015.06 Siberia Ч25
АВТОМАТИКА 710 MINISIT**

условное обозначение

Заводской № _____

Продан магазином № _____
наименование

торга

« _____ » _____ 201 ____ г.

Штамп магазина _____

Подпись

Выполнена работа по устранению неисправности

дата

Представитель эксплуатационной организации

Подпись

Владелец _____

Подпись

УТВЕРЖДАЮ

Начальник _____

наименование эксплуатационной

организации газового хозяйства

Штамп _____ 201 ____ г. _____

Подпись

Корешок талона № 2 на гарантийный ремонт
Котла отопительного газового чугуного КЧГО -25 – 1 мод.0015.06 Siberia Ч25 АВТОМАТИКА 710
MINISIT

изъят " _____ " _____ 201 _____ г.

Представитель эксплуатационной организации газового хозяйства

фамилия и подпись

**ЗАКРЫТОЕ АКЦИОНЕРНОЕ ОБЩЕСТВО
«РОСТОВГАЗОАППАРАТ»**
344019, Россия, г. Ростов-на-Дону, 19-я линия, 57

ТАЛОН №2
на гарантийный ремонт котла
отопительного газового чугунного
КЧГО-25-1 мод.0015.06 Siberia Ч25
АВТОМАТИКА 710 MINISIT

условное обозначение

Заводской № _____

Продан магазином № _____
наименование

торга

« _____ » _____ 201 _____ г.

Штамп магазина _____

Подпись

Выполнена работа по устранению неисправности

дата

Представитель эксплуатационной организации

Подпись

Владелец _____

Подпись

УТВЕРЖДАЮ

Начальник _____

наименование эксплуатационной

организации газового хозяйства

Штамп _____ 201 _____ г. _____

Подпись