

Инструкция по проектированию



Vitorondens 200-T

Vitorondens 222-F

Vitoladens 300-C

Vitoladens 300-T

VITORONDENS 200-T Тип BR2A

Жидкотопливный конденсационный чугунный водогрейный котел с жидкотопливной горелкой синего пламени Vitoflame 300 (от 20,2 до 53,7 кВт).

VITORONDENS 200-T Тип J2RA

Жидкотопливный конденсационный чугунный водогрейный котел с жидкотопливной горелкой синего пламени Vitoflame 300 (от 67,6 до 107,3 кВт).

VITORONDENS 222-F Тип BS2A

Жидкотопливный конденсационный чугунный водогрейный котел со встроенным емкостным водонагревателем с жидкотопливной горелкой синего пламени Vitoflame 300 (от 20,2 до 28,9 кВт).

5829 441 RU 5/2015

VITOLADENS 300-C Тип BC3/J3RA

Жидкотопливный конденсационный котел с двухступенчатой компактной горелкой синего пламени (от 12,9 до 28,9 кВт) или модулируемой жидкотопливной горелкой синего пламени (от 10,3 до 28,9 кВт).

VITOLADENS 300-T Тип VW3B

Жидкотопливный конденсационный котел с жидкотопливной горелкой синего пламени Vitoflame 300 (от 35,4 до 53,7 кВт).

Конденсационный котел и горелка предназначены для режима эксплуатации с забором воздуха для горения **из помещения установки** и с забором воздуха для горения **извне**.

Возможна работа на следующих сортах жидкого топлива: стандартное жидкое топливо DIN 51603-1 EL

жидкое топливо DIN 51603-1 EL **с низким содержанием серы**

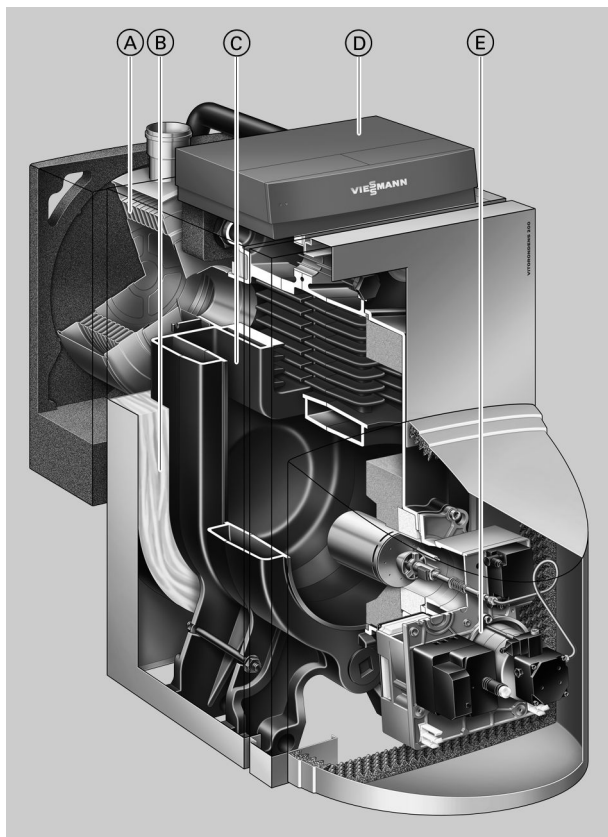
жидкое топливо DIN 51603-6 EL A Bio 10: жидкое топливо EL **с низким содержанием серы** и добавлением до **10 %** биокomпонентов (FAME)

Оглавление

1. Vitorondens 200-T	1.1 Описание изделия	5
	1.2 Условия эксплуатации	6
	1.3 Технические характеристики, тип BR2A, от 20,2 до 53,7 кВт	7
	1.4 Технические характеристики, тип J2RA, от 67,6 до 107,3 кВт	10
	■ Гидродинамическое сопротивление	12
2. Vitorondens 222-F	2.1 Описание изделия	13
	2.2 Условия эксплуатации	14
	2.3 Технические данные	15
3. Vitoladens 300-C	3.1 Описание изделия	18
	3.2 Условия эксплуатации	19
	3.3 Технические данные	20
4. Vitoladens 300-T	4.1 Описание изделия	23
	4.2 Условия эксплуатации	24
	4.3 Технические данные	25
5. Горелка	5.1 Технические характеристики Vitoflame 300, тип VHГ (не для РФ)	28
6. емкостного водонагревателя	6.1 Технические характеристики Vitocell 100-V, тип CVA, CVAA, CVAA-A	35
	■ Состояние при поставке	41
	6.2 Технические характеристики Vitocell 300-V, тип EVA	42
	■ Состояние при поставке	46
	6.3 Технические характеристики Vitocell 100-H, тип CHA	46
	■ Состояние при поставке	49
	6.4 Технические характеристики Vitocell 300-H, тип EHA	50
	■ Состояние при поставке	54
	6.5 Подключения емкостного водонагревателя в контуре ГВС	55
7. Принадлежности для монтажа	7.1 Технические данные	56
	■ Принадлежности для соединения емкостного водонагревателя с водогрейным котлом	56
	■ Принадлежности для подключения отопительных контуров	56
	■ Принадлежности для водогрейных котлов	63
	■ Комплект для звукоизоляции	65
	■ Комплект щеток для смесительного устройства	65
	■ Звукопоглощающие регулируемые опоры и подкладки для котла	66
	■ Датчик CO	66
8. Указания по проектированию	8.1 Монтаж	67
	■ Общие положения	67
	■ Подача на место установки	67
	■ Помещение для установки	68
	■ Предохранительное устройство для помещения установки	69
	■ Минимальные расстояния для Vitorondens 200-T (до 53,7 кВт)	69
	■ Минимальные расстояния для Vitorondens 200-T (от 67,6 до 107,3 кВт)	69
	■ Минимальные расстояния для Vitorondens 222-F	70
	■ Минимальные расстояния для Vitoladens 300-C	71
	■ Минимальные расстояния для Vitoladens 300-T	71
	■ Подключение к дымоходу	71
	■ Отверстия для подвода воздуха для горения (с забором воздуха для горения из помещения установки)	71
	8.2 Топливо	71
	8.3 Подключение линии отвода конденсата и устройства нейтрализации конденсата	72
	8.4 Гидравлическая стыковка	73
	■ Расчет установки	73
	■ Предохранительные устройства	74
	■ Химические антикоррозионные средства	74
	■ Отопительные контуры	74
	■ Распределитель для поддержки отопления гелиоустановкой (принадлежность)	75
	■ Полимерные трубопроводы для радиаторов	77
	■ Устройство контроля заполненности котлового блока водой	77
	■ Качество воды/защита от замерзания	77
	■ Расширительные баки	78
	8.5 Система подачи жидкого топлива	79
	8.6 Система удаления продуктов сгорания	79

	8.7 Применение по назначению	80
9. Контроллеры		
	9.1 Типы контроллеров	80
	■ Соответствие типа контроллера и водогрейного котла	80
	■ Vitotronic 100, тип KC2B	80
	■ Vitotronic 200, тип KO1B	81
	■ Vitotronic 200, тип KO2B	81
	■ Vitotronic 200, тип KW6B	81
	9.2 Компоненты в состоянии при поставке	82
	■ Для Vitotronic 100, тип KC2B и Vitotronic 200, тип KO1B и KO2B	82
	■ Для Vitotronic 200, тип KW6B	82
	9.3 Vitotronic 100, тип KC2B, № заказа 7441 799	83
	■ Технические характеристики	83
	■ Состояние при поставке	84
	9.4 Vitotronic 200, тип KO1B, № заказа 7441 800	84
	■ Технические характеристики	84
	■ Состояние при поставке	87
	9.5 Vitotronic 200, тип KO2B, № заказа 7441 802	87
	■ Технические характеристики	87
	■ Состояние при поставке	89
	9.6 Vitotronic 200, тип KW6B	89
	■ Технические характеристики	89
	9.7 Принадлежности для контроллера	92
	■ Соотнесение принадлежностей с типами контроллеров	92
	■ Vitotrol 100, тип UTA	92
	■ Vitotrol100, тип UTDB	93
	■ Внешний модуль расширения H4	93
	■ Vitotrol100, тип UTDB-RF	94
	■ Указание для Vitotrol 200A и Vitotrol 300A	94
	■ Vitotrol 200A	95
	■ Vitotrol 300A	95
	■ Vitocomfort 200	96
	■ Указание к Vitotrol 200 RF и Vitotrol 300 RF (не для РФ)	96
	■ Vitotrol 200 RF	97
	■ Vitotrol 300 RF с настольной подставкой	97
	■ Vitotrol 300 RF с настенным кронштейном	98
	■ Базовая станция радиосвязи (не для РФ)	99
	■ Радиодатчик наружной температуры	99
	■ Радио-ретранслятор	100
	■ Датчик температуры помещения	100
	■ Погружной датчик температуры	101
	■ Датчик температуры уходящих газов	101
	■ Приемник сигналов точного времени (не для РФ)	101
	■ Внешний модуль расширения H5	102
	■ Концентратор шины KM-BUS	102
	■ Комплект привода смесителя с блоком управления	102
	■ Блок управления приводом смесителя для отдельного электропривода смесителя	103
	■ Погружной терморегулятор	104
	■ Накладной терморегулятор	104
	■ Модуль управления гелиоустановкой, тип SM1	105
	■ Модуль расширения EA1	106
	■ Vitocom 100, тип LAN1	106
	■ Vitocom 100, тип GSM2	107
	■ Vitocom 200	108
	■ Соединительный кабель LON для обмена данными между контроллерами ...	110
	■ Удлинение соединительного кабеля	110
	■ Нагрузочный резистор (2 шт.)	110
	■ Телекоммуникационный модуль LON	110
10. Приложение		
	10.1 Предписания / инструкции	110
	10.2 Декларации производителя	111
11. Предметный указатель	112

1.1 Описание изделия



- (A) Теплообменник Inox-Radial
- (B) Высокоэффективная теплоизоляция
- (C) Теплообменные поверхности Eutectoplex из специального гомогенного серого чугуна
- (D) Контроллер цифрового программного управления котловым контуром Vitotronic
- (E) Модульная жидкотопливная горелка Vitoflame 300

Vitorondens 200-T - это современный жидкотопливный конденсационный чугунный водогрейный котел по привлекательной цене. Состоящая из литых сегментов теплообменная поверхность Eutectoplex обеспечивает высокую эксплуатационную надежность. Трещинообразование практически исключено благодаря обеспечению равномерного теплового потока. Широкие проходы между жаровыми трубами предотвращают образование накипи, шумы при кипении также не образуются.

Отдельные сегменты снабжены эластичным уплотнением, обеспечивающим герметизацию контура топочных газов. Кроме того, горизонтальное расположение газоходов позволяет выполнять очистку просто и качественно.

Подключаемый на выходе коррозионностойкий теплообменник Inox-Radial из специальной нержавеющей стали обеспечивает эффективное получение тепла вследствие конденсации уходящих газов, в процессе чего исключается образование отложений.

Модульная жидкотопливная горелка с синим пламенем гарантирует экологичное и эффективное сжигание топлива с особо низким уровнем образования вредных веществ.

Основные преимущества

- Нормативный КПД: до 97 % (H_s)/103 % (H_i).
- Теплообменные поверхности Eutectoplex обеспечивают высокую эксплуатационную надежность и длительный срок службы.
- Чугунные сегменты снабжены эластичным уплотнением, обеспечивающим постоянную герметизацию контура топочных газов.
- Коррозионностойкий теплообменник Inox-Radial из нержавеющей стали.
- Струйная система циркуляции Jetflow обеспечивает оптимальное распределение теплоносителя.
- Простой в использовании контроллер Vitotronic с текстовой и графической индикацией.

- Возможно использование всех стандартных сортов жидкого топлива EL. Также для жидкого топлива DIN 51603-6-EL A Bio 10: Жидкое топливо EL с низким содержанием серы и добавлением до 10 % биокomпонентов (FAME).
- Низкий уровень производимого шума благодаря устанавливаемому снаружи шумоглушителю.
- Простое и экономичное обслуживание водогрейного котла благодаря горизонтальному расположению газоходов.

Состояние при поставке

Котловой блок мощностью до 53,7 кВт с дверью котла, установленной теплоизоляцией и смонтированным контроллером котлового контура

- 1 коробка с теплообменником Inox-Radial
- 1 отдельная упаковка (техническая документация)
- 1 коробка с жидкотопливной горелкой Vitoflame 300 Unit
- 1 коробка с кожухом жидкотопливной горелки Vitoflame 300 Unit
- 1 коробка с шумоглушителем уходящих газов
- 1 коробка с принадлежностями для режима работы с забором воздуха для горения извне (в зависимости от заказа)

Котловой блок мощностью от 67,6 кВт с дверью котла

- 1 коробка с теплоизоляцией
- 1 коробка с контроллером котлового контура
- 1 коробка с теплообменником Inox-Radial
- 1 отдельная упаковка (техническая документация)
- 1 коробка с жидкотопливной горелкой Vitoflame 300 Unit
- 1 коробка с кожухом жидкотопливной горелки Vitoflame 300 Unit
- 1 коробка с шумоглушителем уходящих газов

Vitorondens 200-T (продолжение)

Проверенное качество



Знак CE в соответствии с действующими директивами Евросоюза.



Знак качества OVGW для газовых и водяных приборов

1.2 Условия эксплуатации

	Требования	Реализация
1. Объемный расход теплоносителя	нет	—
2. Температура обратной магистрали котла (минимальное значение)	нет	—
3. Минимальная температура котловой воды	нет	—

1.3 Технические характеристики, тип BR2A, от 20,2 до 53,7 кВт

Номинальная тепловая мощность							
T_{под./T_{обр.}} = 50/30 °C	кВт	20,2	24,6	28,9	35,4	42,8	53,7
T_{под./T_{обр.}} = 80/60 °C	кВт	18,8	22,9	27	33	40	50
Номинальная тепловая нагрузка	кВт	19,6	23,9	28,1	34,4	41,6	52,1
Идентификатор изделия		CE-0035CL102					
Установочные размеры (с теплоизоляцией)							
Длина	мм	508	508	645	645	782	782
Ширина	мм	360	360	360	360	360	360
Высота	мм	766	766	766	766	766	766
Габаритные размеры							
Общая длина (с теплообменником и теплоизоляцией)	мм	1226	1226	1362	1362	1662	1662
Общая ширина	мм	500	500	500	500	500	500
Общая высота	мм	940	940	940	940	940	940
Высота опорной рамы	мм	250	250	250	250	250	250
Высота подставного емкостного водонагревателя							
– Объем от 130 до 200 л	мм	654	654	654	654	654	654
– Объем 350 л	мм	–	–	786	786	786	786
Масса котлового блока	кг	89	89	120	120	152	152
Общая масса	кг	147	147	184	184	224	224
Водогрейный котел с теплоизоляцией, теплообменником, горелкой и контроллером котлового контура							
Объем водогрейного котла	л	27	27	35	35	44	44
Объем котловой воды	л	32	32	40	40	52	52
Допуст. рабочее давление	бар	3	3	3	3	3	3
	МПа	0,3	0,3	0,3	0,3	0,3	0,3
Патрубки водогрейного котла							
Подающая и обратная магистраль котла	G	1½	1½	1½	1½	1½	1½
Патрубок аварийной линии (предохранительный клапан на группе безопасности)	G	1½	1½	1½	1½	1½	1½
Опорожнение	G	1½	1½	1½	1½	1½	1½
Конденсатоотводчик	Ø мм	20	20	20	20	20	20
Параметры уходящих газов^{*1}							
Температура при							
– температуре обратной магистрали 30 °C	°C	32	34	37	39	36	40
– температуре обратной магистрали 60 °C	°C	62	63	65	67	64	67
Массовый расход при работе на жидком топливе EL	кг/ч	31	38	46	56	68	85
Нормативный КПД	%	97 (H _s)/103 (H _i)					
при темп. системы отопления 50/30 °C							
Макс. количество конденсата	л/ч	1,9	2,3	2,7	3,4	4,1	5,1
согласно DWA-A 251							
Патрубок дымохода	Ø мм	80	80	80	80	100	100
Патрубок приточного воздуха	Ø мм	80	80	80	80	80	80
Объем газа в водогрейном котле	л	27	27	39	39	51	51
Обеспечиваемый напор^{*2}	Па	100	100	100	100	100	100
	мбар	1,0	1,0	1,0	1,0	1,0	1,0
Уровень звукового давления (согласно EN ISO 9614-2)							
– в режиме эксплуатации с забором воздуха для горения извне	дБ(A)	60					

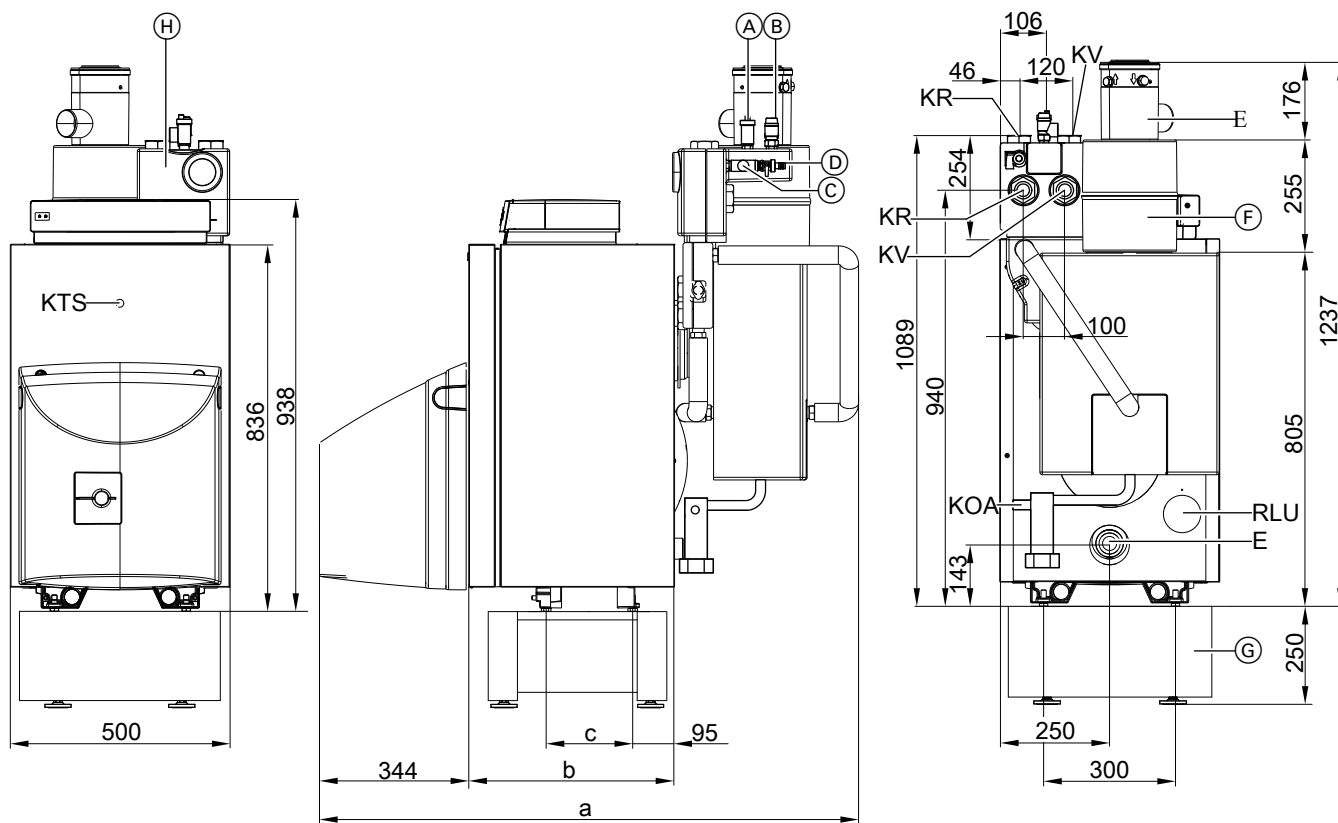
^{*1} Расчетные значения для проектирования системы удаления продуктов сгорания по EN 13384 в расчете на содержание 13 % CO₂ при работе на жидком топливе EL.

Значения температуры уходящих газов как средние значения брутто по EN 304 при температуре воздуха для сжигания топлива 20 °C.

^{*2} Учесть при выборе параметров дымохода.

Vitorondens 200-T (продолжение)

Номинальная тепловая мощность							
$T_{\text{под.}}/T_{\text{обр.}} = 50/30 \text{ } ^\circ\text{C}$	кВт	20,2	24,6	28,9	35,4	42,8	53,7
$T_{\text{под.}}/T_{\text{обр.}} = 80/60 \text{ } ^\circ\text{C}$	кВт	18,8	22,9	27	33	40	50
– в режиме эксплуатации с забором воздуха для горения из помещения установки	дБ(A)	63					
Класс энергоэффективности		A	A	A	A	A	A



- | | |
|---|---|
| (A) Воздухоотводчик | (E) Опорожнение |
| (B) Предохранительный клапан | KTS Датчик температуры котла |
| (C) Патрубок мембранного расширительного бака | KV Подающая магистраль котла |
| (D) Кран наполнения | KR Обратная магистраль котла |
| (E) Присоединительный элемент котла | RLU Патрубок приточного воздуховода для режима эксплуатации с забором воздуха для горения извне |
| (F) Шумоглушитель | KOA Конденсатоотводчик |
| (G) Опорная рама | |
| (H) Группа безопасности (принадлежность) | |

Указание

Минимальная общая высота при использовании одного колена

LAS (87°) до середины колена,

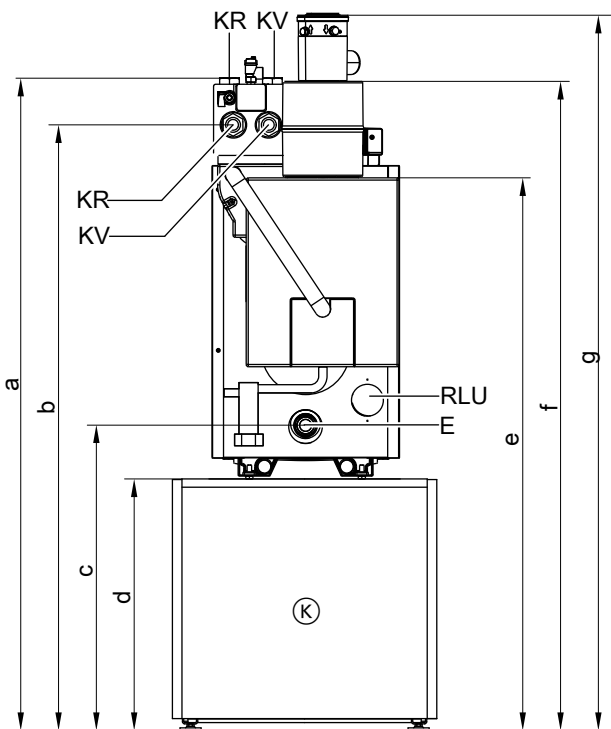
■ модульный размер $\varnothing 80 \text{ мм}$: 1317 мм

■ модульный размер $\varnothing 100 \text{ мм}$: 1367 мм

Таблица размеров

Номинальная тепловая мощность	кВт	20,2	24,6	28,9	35,4	42,8	53,7
a	мм	1226	1226	1362	1362	1663	1663
b	мм	469	469	606	606	778	778
c	мм	200	200	334	334	468	468

Vitorondens 200-T (продолжение)



- Ⓚ Vitocell 100-H или 300-H
(Технические характеристики см. в разделе "Емкостные водонагреватели")
- E Патрубок опорожнения и подключения мембранного расширительного бака

- KR Обратная магистраль котла
- KV Подающая магистраль котла
- RLU Патрубок приточного воздуховода для режима эксплуатации с забором воздуха для горения извне

Таблица размеров

Номинальная тепловая мощность	кВт	20,2		24,6		28,9 и 35,4		42,8 и 53,7	
		л	от 130 до 200	от 130 до 200	от 130 до 200	350	160 и 200	350	
с подставным емкостным водонагревателем	л		от 130 до 200	от 130 до 200	от 130 до 200	350	160 и 200	350	
a	мм		1743	1743	1743	1875	1743	1875	
b	мм		1594	1594	1594	1726	1594	1726	
c	мм		797	797	797	929	797	929	
d	мм		654	654	654	786	654	786	
e	мм		1459	1459	1459	1591	1459	1591	
f	мм		1714	1714	1714	1846	1714	1846	
g	мм		1891	1891	1891	2023	1891	2023	
g (при использовании одного колена LAS (87°) до середины колена	мм		1971	1971	1971	2103	2021	2153	

Указания для Vitorondens 200-T мощностью до 35,4 кВт при использовании подставного емкостного водонагревателя:

Чтобы уменьшить конструктивную высоту, можно заказать водогрейный котел с принадлежностями для режима эксплуатации с забором воздуха извне в горизонтальном положении (в составе комплекта колена дымохода 87 и подходящий присоединительный элемент котла).

1.4 Технические характеристики, тип J2RA, от 67,6 до 107,3 кВт

Номинальная тепловая мощность				
$T_{\text{под.}}/T_{\text{обр.}} = 50/30 \text{ C}$	кВт	67,6	85,8	107,3
$T_{\text{под.}}/T_{\text{обр.}} = 80/60 \text{ C}$	кВт	63	80	100
Номинальная тепловая нагрузка	кВт	65,6	83,3	104,2
Идентификатор изделия		CE-0035CL102		
Установочные размеры				
Длина	мм	694	694	694
Ширина	мм	480	480	480
Высота	мм	935	935	935
Габаритные размеры				
Общая длина (с теплообменником и теплоизоляцией)	мм	1704	1704	1704
Общая ширина	мм	600	600	600
Общая высота	мм	1149	1149	1149
Высота опорной рамы	мм	250	250	250
Масса котлового блока	кг	237	237	237
Общая масса	кг	348	348	348
Водогрейный котел с теплоизоляцией, теплообменником, горелкой и контроллером котлового контура				
Объем водогрейного котла	л	63	63	63
Объем котловой воды	л	76	76	76
Допуст. рабочее давление	бар	3	3	3
	МПа	0,3	0,3	0,3
Патрубки водогрейного котла				
Подающая и обратная магистраль котла	G	2	2	2
Патрубок аварийной линии (предохранительный клапан на группе безопасности)	G	1½	1½	1½
Опорожнение	G	1½	1½	1½
Конденсатоотводчик	Ø мм	20	20	20
Параметры уходящих газов*³				
Температура при				
– температуре обратной магистрали 30 °C	°C	38	38	38
– температуре обратной магистрали 60 °C	°C	59	58	61
Массовый расход при работе на жидком топливе EL	кг/ч	107	136	170
Нормативный КПД	%	97 (H _s)/103 (H _i)		
при темп. системы отопления 50/30 °C				
Макс. количество конденсата	л/ч	6,4	8,2	10,2
согласно DWA-A 251				
Патрубок дымохода	Ø мм	100	100	100
Объем газа в водогрейном котле	л	82	82	82
Обеспечиваемый напор*⁴	Па	100	100	100
	мбар	1,0	1,0	1,0
Уровень звукового давления	дБ(А)	70	72	80
(согласно EN ISO 9614-2)				
Класс энергоэффективности		A	A	A

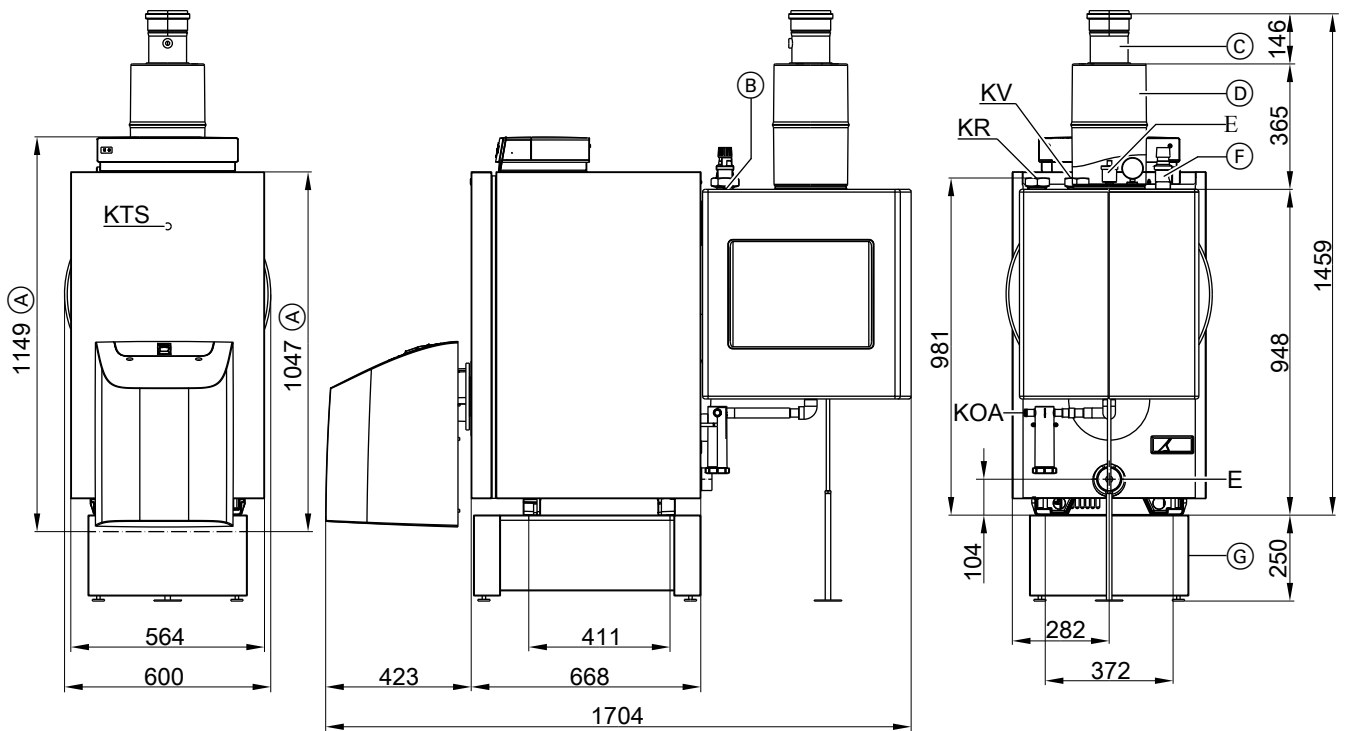
Указание

Vitorondens 200-T, тип J2RA, при установке поблизости от помещений, которые должны быть защищены от шума, нужно предпринять меры по звукоизоляции. Можно использовать комплект звукоизоляции для режима эксплуатации с забором воздуха для горения из помещения установки (см. стр. 65), снижающий уровень шумовыделения примерно на 6 дБ(А).

*³ Расчетные значения для проектирования системы удаления продуктов сгорания по EN 13384 в расчете на содержание 13 % CO₂ при работе на жидком топливе EL.

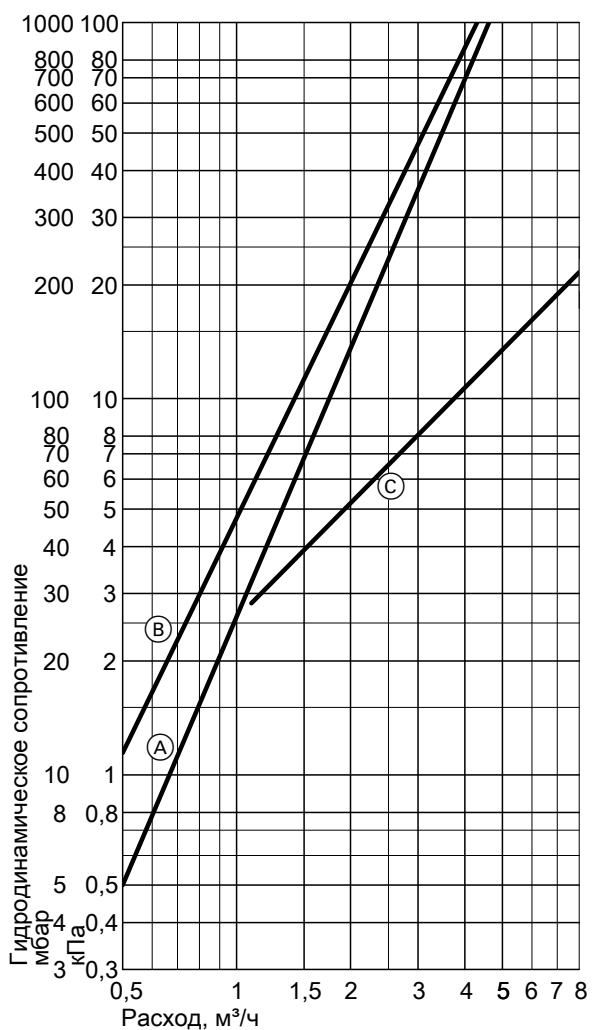
Значения температуры уходящих газов как средние значения брутто по EN 304 при температуре воздуха для сжигания топлива 20 °C.

*⁴ Учесть при выборе параметров дымохода.



- | | | | |
|---|---|-----|---------------------------|
| Ⓐ | Размер с регулируемыми опорами (при установке без опорной рамы) | Ⓕ | Предохранительный клапан |
| Ⓑ | Распределительный коллектор подающей/обратной магистрали со встроенной группой безопасности | Ⓖ | Опорная рама |
| Ⓒ | Присоединительный элемент котла | Ⓖ | Опорожнение |
| Ⓓ | Шумоглушитель | KTS | Датчик температуры котла |
| Ⓔ | Воздухоотводчик | KV | Подающая магистраль котла |
| | | KR | Обратная магистраль котла |
| | | KOA | Конденсатоотводчик |

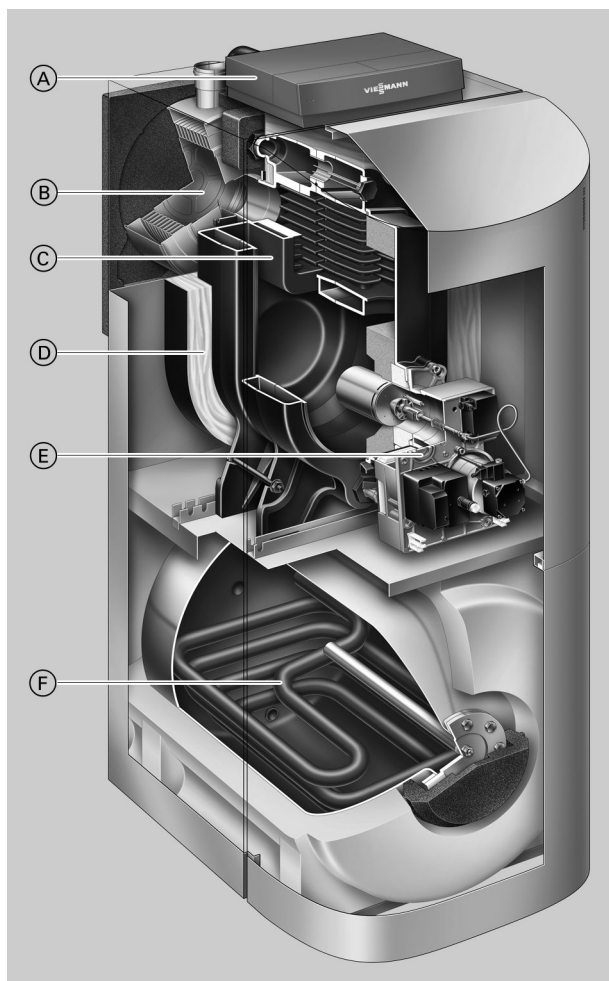
Гидродинамическое сопротивление



Водогрейный котел Vitorondens 200-T предназначен только для систем водяного отопления с принудительной циркуляцией.

- Ⓐ при мощности от 20,2 до 35,4 кВт
- Ⓑ при мощности от 42,8 до 53,7 кВт
- Ⓒ при мощности от 63,7 до 107,3 кВт

2.1 Описание изделия



- (A) Контроллер цифрового программного управления котловым контуром Vitotronic
- (B) Теплообменник Inox-Radial
- (C) Теплообменные поверхности Eutectoplex
- (D) Высокоэффективная теплоизоляция
- (E) Модульная жидкотопливная горелка Vitoflame 300
- (F) Регулируемый емкостный водонагреватель с внутренним эмалевым покрытием "Ceraprotect"

Vitorondens 222-F - это компактный котел с полным трубным подключением, состоящий из чугуночного конденсационного водогрейного котла для жидкого топлива Vitorondens 200-T и встроенного емкостного водонагревателя объемом 130 или 160 л (в зависимости от мощности котла).

Трехходовой котел с теплообменными поверхностями Eutectoplex из чугуна отличается высокой эксплуатационной надежностью и длительным сроком службы.

Необходимое пространство для монтажа не превышает 0,6 м², а высота котла Vitorondens 222-F вместе с контроллером составляет менее 1,80 м.

При оснащении модульной жидкотопливной горелкой синего пламени Vitoflame 300 возможна эксплуатация котла Vitorondens 222-F также в режиме забора воздуха для горения извне. При этом не требуются обязательные при других режимах работы отверстия для притока воздуха, выведенные наружу. Это позволяет предотвратить ненужные потери тепла. В сочетании с направлением газоотвода вверх предоставляются новые возможности установки отопительной системы в доме.

Новое приспособление для транспортировки и поставка отдельными узлами позволяет без проблем выполнить монтаж даже в сложных условиях.

Основные преимущества

- Нормативный КПД: до 97 % (H_s)/103 % (H_i).
- Теплообменные поверхности Eutectoplex обеспечивают высокую эксплуатационную надежность и длительный срок службы.

- Чугунные сегменты снабжены эластичным уплотнением, обеспечивающим постоянную герметизацию контура топочных газов.
- Коррозионностойкий теплообменник Inox-Radial из нержавеющей стали.
- Струйная система циркуляции Jetflow обеспечивает оптимальное распределение теплоносителя.
- Высокая степень комфортности приготовления горячей воды благодаря встроенному емкостному водонагревателю.
- Разнообразные варианты размещения благодаря возможности забора воздуха для горения как извне, так и из помещения установки.
- Простой в использовании контроллер Vitotronic с текстовой и графической индикацией.
- Возможно использование всех стандартных сортов жидкого топлива EL. Также для жидкого топлива DIN 51603-6-EL A Bio 10: жидкое топливо EL с низким содержанием серы и добавлением до 10 % биокомпонентов (FAME).
- Низкий уровень производимого шума благодаря устанавливаемому снаружи шумоглушителю.
- Простое и экономичное обслуживание водогрейного котла благодаря горизонтальному расположению газоходов.

Состояние при поставке

Котловой блок с дверью котла и емкостным водонагревателем (в отдельной упаковке).

- 1 коробка с теплоизоляцией и колпаком горелки
- 1 прилагаемая к изделию упаковка (кодирующий штекер и техническая документация)

Vitorondens 222-F (продолжение)

- 1 коробка с контроллером котлового контура и 1 пакет с технической документацией
- 1 коробка с модульной жидкотопливной горелкой синего пламени Vitoflame 300
- 1 коробка с принадлежностями для режима работы жидкотопливной горелки Vitoflame 300 с забором воздуха для горения извне (в зависимости от заказа)
- 1 коробка с принадлежностями для емкостного водонагревателя, включая энергоэффективный насос загрузки емкостного водонагревателя

- 1 коробка с теплообменником Inox-Radial
- 1 коробка с шумоглушителем уходящих газов

Проверенное качество



Знак CE в соответствии с действующими директивами Евросоюза.



Знак качества OVGW для газовых и водяных приборов

2

2.2 Условия эксплуатации

	Требования	Реализация
1. Объемный расход теплоносителя	нет	—
2. Температура обратной магистрали котла (минимальное значение)	нет	—
3. Минимальная температура котловой воды	нет	—

2.3 Технические данные

Номинальная тепловая мощность				
$T_{\text{под.}}/T_{\text{обр.}} = 50/30 \text{ } ^\circ\text{C}$	кВт	20,2	24,6	28,9
$T_{\text{под.}}/T_{\text{обр.}} = 80/60 \text{ } ^\circ\text{C}$	кВт	18,8	22,9	27
Номинальная тепловая нагрузка	кВт	19,6	23,9	28,1
Емкостный водонагреватель				
Объем	л	130	130	160
Длительная производительность приготовления горячей воды* ⁵	л/ч	442	442	540
Коэффициент производительности N_L * ⁶		1,1	1,1	1,6
Макс. отбор воды при указанном коэффициенте производительности N_L и нагреве воды в контуре ГВС с 10 до 45 °С	л/мин	15	15	16
Идентификатор изделия		CE-0035CL102		
Размеры котлового блока				
Длина	мм	508	508	645
Ширина	мм	360	360	360
Высота	мм	716	716	716
Размеры корпуса водонагревателя				
Длина	мм	850	850	995
Ширина	мм	640	640	640
Высота	мм	640	640	640
Габаритные размеры				
Общая длина (размер с)	мм	1278	1278	1423
Общая ширина	мм	665	665	665
Общая высота (при эксплуатации)	мм	1590	1590	1590
Масса				
– Котловой блок	кг	98	98	130
– Корпус водонагревателя		73	73	86
Общая масса в комплекте с теплоизоляцией, теплообменником, горелкой, емкостным водонагревателем и контроллером котлового контура	кг	271	271	317
Объем				
Водогрейный котел	л	27	27	35
Водогрейный котел и теплообменник	л	32	32	40
Допуст. рабочее давление				
– Водогрейный котел	бар	3	3	3
	МПа	0,3	0,3	0,3
– емкостного водонагревателя	бар	10	10	10
	МПа	1	1	1
Патрубки водогрейного котла				
Подающая и обратная магистраль котла	G	1	1	1
Подключения емкостного водонагревателя				
Трубопроводы холодной и горячей воды	R	¾	¾	¾
Циркуляционный трубопровод	R	1	1	1
Конденсатоотводчик	Ø мм	20	20	20
Параметры уходящих газов*⁷				
Температура при				
– температуре обратной магистрали 30 °С	°С	32	34	37
– температуре обратной магистрали 60 °С	°С	62	63	65
Массовый расход при работе на жидком топливе EL	кг/ч	31	38	46
Нормативный КПД	%	97(H ₂)/103(H ₁)		
при темп. системы отопления 75/60 °С				
Макс. количество конденсата согласно DWA-A 251	л/ч	1,9	2,3	2,7
Патрубок дымохода	Ø мм	80	80	80

*⁵ При температуре воды на входе 10 °С и на выходе 45 °С. Такая производительность приготовления горячей воды обеспечивается только в режиме с приоритетным включением.

*⁶ Согласно DIN 4708 при средней температуре котловой воды 70 °С и температуре запаса воды в емкостном водонагревателе $T_{\text{вод.}} = 60 \text{ } ^\circ\text{C}$.

Коэффициент производительности N_L изменяется в зависимости от температуры запаса воды в емкостном водонагревателе $T_{\text{вод.}}$.

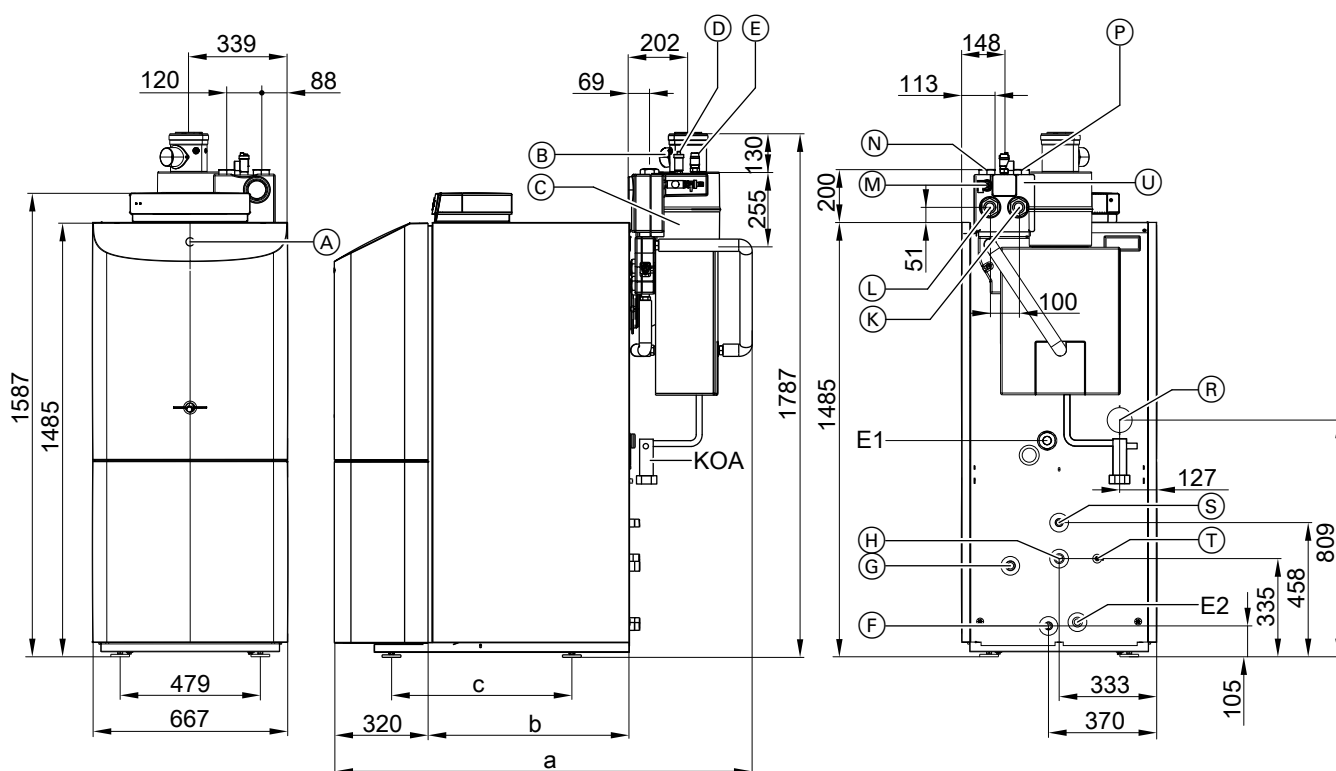
Нормативные показатели: $T_{\text{вод.}} = 60 \text{ } ^\circ\text{C} \rightarrow 1,0 \times N_L$, $T_{\text{вод.}} = 55 \text{ } ^\circ\text{C} \rightarrow 0,75 \times N_L$, $T_{\text{вод.}} = 50 \text{ } ^\circ\text{C} \rightarrow 0,55 \times N_L$, $T_{\text{вод.}} = 45 \text{ } ^\circ\text{C} \rightarrow 0,3 \times N_L$.

*⁷ Расчетные значения для проектирования системы удаления продуктов сгорания по EN 13384 в расчете на содержание 13 % CO₂ при работе на жидком топливе EL.

Значения температуры уходящих газов как средние значения брутто по EN 304 при температуре воздуха для сжигания топлива 20 °С.

Vitorondens 222-F (продолжение)

Номинальная тепловая мощность				
$T_{\text{под.}}/T_{\text{обр.}} = 50/30 \text{ } ^\circ\text{C}$	кВт	20,2	24,6	28,9
$T_{\text{под.}}/T_{\text{обр.}} = 80/60 \text{ } ^\circ\text{C}$	кВт	18,8	22,9	27
Патрубок приточного воздуха	Ø мм	80	80	80
Объем газа в водогрейном котле	л	27	39	51
Обеспечиваемый напор^{*8}	Па	100	100	100
	мбар	0,1	0,1	0,1
Аэродинамич. сопротивление	Па	22	32	39
	мбар	0,22	0,32	0,39
Уровень звукового давления (согласно EN ISO 9614-2)				
– в режиме эксплуатации с забором воздуха для горения извне	дБ(A)		60	
– в режиме эксплуатации с забором воздуха для горения из помещения установки	дБ(A)		63	
Класс энергоэффективности при отоплении		A	A	A



- | | |
|--|---|
| (A) Датчик температуры котла | (M) Кран наполнения |
| (B) Присоединительный элемент котла | (N) Обратная магистраль отопительного контура |
| (C) Шумоглушитель | (P) Подающая магистраль отопительного контура |
| (D) Воздухоотводчик | (R) Патрубок приточного воздуховода для режима эксплуатации с забором воздуха для горения извне |
| (E) Предохранительный клапан | (S) Трубопровод горячей воды |
| (F) Трубопровод холодной воды | (T) Датчик температуры емкостного водонагревателя |
| (G) Подающая магистраль емкостного водонагревателя | (U) Группа безопасности |
| (H) Циркуляционный трубопровод | E1 Линия опорожнения котла |
| (K) Подающая магистраль емкостного водонагревателя и отопительного контура | E2 Линия опорожнения емкостного водонагревателя |
| (L) Обратная магистраль емкостного водонагревателя и отопительного контура | KOA Конденсатоотводчик |

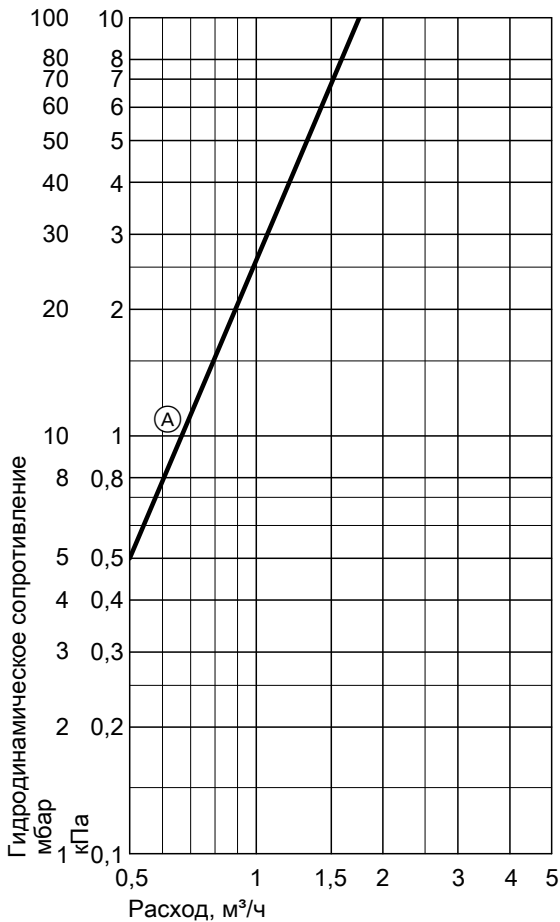
*8 Учсть при определении параметров дымовой трубы.

Vitorondens 222-F (продолжение)

Таблица размеров

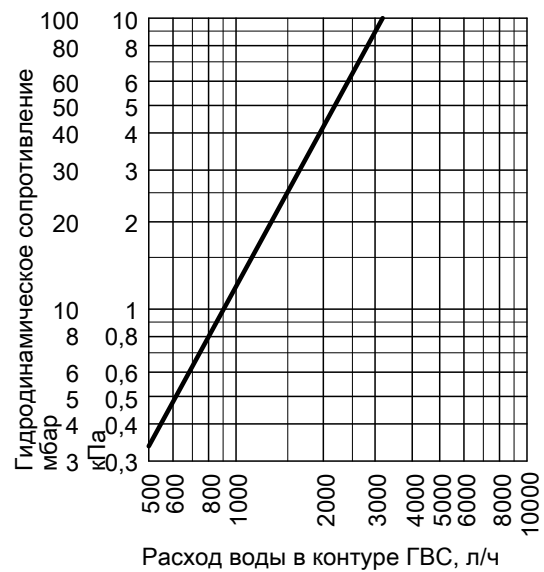
Номинальная тепловая мощность	кВт	20,2	24,6	28,9
a	мм	1278	1278	1423
b	мм	539	539	684
c	мм	471	471	616
Общая высота (при использовании одного колена LAS (87°) до середины колена)	мм	1867	1867	1867

Гидродинамическое сопротивление



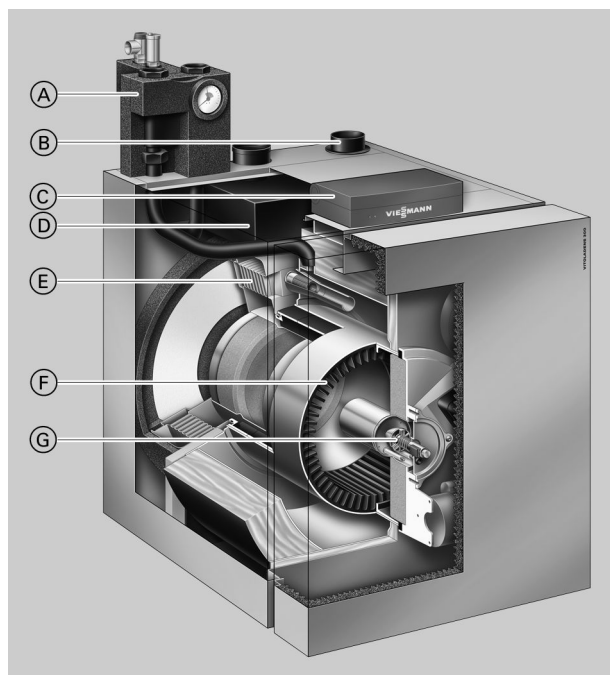
Гидродинамическое сопротивление

Котел Vitorondens 222-F предназначен только для систем водяного отопления с принудительной циркуляцией.



Гидродинамическое сопротивление в контуре ГВС

3.1 Описание изделия



- Ⓐ Блок предохранительных устройств входит в комплект поставки
- Ⓑ Выход системы "Воздух/продукты сгорания" вверх
- Ⓒ Контроллер Vitotronic
- Ⓓ Встроенный шумоглушитель
- Ⓔ Встроенный теплообменник Inox-Radial из нержавеющей стали
- Ⓕ Комбинированные биферральные поверхности нагрева
- Ⓖ Компактная горелка синего пламени

Vitoladens 300-C - это высокоэффективный конденсационный котел для работы на жидком топливе с широкими возможностями применения. Вследствие своей особо компактной конструкции он годится как для монтажа в новых зданиях, так и для замены устаревших водогрейных котлов.

Коррозионно-стойкий теплообменник Inox-Radial из высококачественной нержавеющей стали является основным компонентом конденсационного котла. Благодаря прямому подключению к комбинированным биферральным поверхностям нагрева обеспечивается эффективное преобразование используемой энергии в тепло практически без потерь.

За счет чрезвычайно экономного потребления ценного жидкого топлива снижаются также выбросы CO₂. Поэтому при эксплуатации котла Vitoladens 300-C вы вносите также личный вклад в активную защиту климата.

Конструкция и характеристики теплообменника из нержавеющей стали способствуют конденсации топочных газов. Образующийся конденсат омывает теплообменные поверхности и осуществляет самоочистку, которая обеспечивает постоянно высокий КПД на уровне 98 %.

Длительные интервалы обслуживания снижают расходы на обслуживание и способствуют экономии затрат. Компактная горелка синего пламени Vitoladens 300-C согласует свою мощность с соответствующим теплотреблением и отличается экономностью и эффективностью работы.

Горелка работает в режиме с забором воздуха для горения извне или из помещения установки, обеспечивая тем самым разнообразными опции монтажа жидкотопливного конденсационного котла. Настройки модулируемых горелок специалистом выполняется полностью через контроллер.

Котел Vitoladens 300-C уже был отмечен призом "red dot design award". Все подключения котла Vitoladens 300-C находятся с верхней стороны. Благодаря предварительному монтажу на заводе-изготовителе его установка не требует длительного времени.

Идеальной является комбинация с емкостным водонагревателем Vitocell 300-H, который образует с котлом Vitoladens 300-C единый модуль. Если в месте эксплуатации конденсационного котла обязателен монтаж устройства нейтрализации конденсата, то для этого имеется достаточно места в опорной раме котла.

Принцип действия модулируемой вентиляторной жидкотопливной горелкой

Модулируемая вентиляторная жидкотопливная горелка для Vitoladens 300-C оборудована двумя важными для эксплуатации новыми конструктивными узлами, которые обеспечивают возможность модуляции мощности: блоком электропривода с насосом и электронным модулем. Блок электропривода с насосом позволяет регулировать давление жидкого топлива в диапазоне от 5 и 28 бар, в результате чего может достигаться любая мощность в диапазоне от 9,6 до 28,9 кВт. Тем самым, текущее теплотребление обеспечивается значительно лучше, чем при двухступенчатой горелке.

Основную роль играет сигнал датчика давления, встроенного в блок электропривода с насосом, который обрабатывается в электронном модуле и позволяет достичь соответствующей оптимальной частоты вращения вентилятора.

Это дает возможность надежно компенсировать внешние влияния на процесс сжигания топлива, например, влияние загрязнения путем оптимальной адаптации числа оборотов вентилятора на первом этапе и давления жидкого топлива на втором.

Настройка горелки выполняется путем адаптации частоты вращения вентилятора в режиме полной и частичной нагрузки, в результате чего сохраненная в контроллере номинальная кривая зависимости давления жидкого топлива и воздуха согласуется с актуальными местными факторами. При этом прямая настройка на горелке больше не требуется, вследствие чего органы настройки в виде винтов на вентиляторе или на жидкотопливном насосе уже не предусмотрены.

Основные преимущества

- Нормативный КПД до 98 % (H_s)/104 % (H_i)
- Оптимальное использование энергии при минимальных габаритных размерах
- Комбинированные биферральные теплообменные поверхности с подключенным напрямую теплообменником Inox-Radial из специальной стали
- Двухступенчатая или модулируемая компактная горелка синего пламени для режима эксплуатации с забором воздуха для горения извне и из помещения установки
- Низкий уровень шума благодаря встроенному шумоглушителю

Vitoladens 300-C (продолжение)

- Простой в обслуживании контроллер Vitotronic 200 с индикацией текста и графики
- Возможно использование всех стандартных сортов жидкого топлива EL. Также для жидкого топлива DIN 51603-6 EL A Bio 10: жидкое топливо EL с низким содержанием серы и добавлением до 10 % биокомпонентов (FAME)
- Экономия места при опциональном монтаже устройства нейтрализации конденсата в опорной раме котла
- Блок предохранительных устройств входит в комплект поставки
- Упрощенная подача на место и расширенный комплект принадлежностей для транспортировки
- Первое место при сравнительной проверке качества немецким Обществом по проверке потребительских товаров (Stiftung Warentest) за 07/2008 г. (водогрейный котел с двухступенчатой компактной горелкой синего пламени)

Состояние при поставке


Жидкотопливный конденсационный котел с двухблочковой комбинированной биферральной поверхностью нагрева, встроенным теплообменником Inox-Radial из нержавеющей стали и смонтированной компактной горелкой синего пламени с подогревом жидкого топлива.

Смонтированный контроллер котлового контура, установленная теплоизоляция и прилагаемый сифон.

В отдельной упаковке:

- панель управления
- присоединительный элемент котла, в зависимости от заказа:
 - для режима эксплуатации с забором воздуха для горения из помещения установки
 - для коаксиального режима эксплуатации с забором воздуха для горения извне
 - для параллельного режима эксплуатации с забором воздуха для горения извне
- корпус распределительного коллектора в отопительном контуре с блоком предохранительных устройств (группой безопасности)

Проверенное качество

 Знак CE в соответствии с действующими директивами Евросоюза

Соответствует директиве по низким напряжениям 2006/95/ЕС. Соответствует директиве по ЭМС 2004/108/ЕС.

Удовлетворяет предельным значениям экологического норматива "Голубой Ангел" для комбинаций горелки с водогрейным котлом по RAL UZ 46.

3.2 Условия эксплуатации

	Требования	Реализация
1. Объемный расход теплоносителя	нет	—
2. Температура обратной магистрали котла (минимальное значение)	нет	—
3. Нижний предел температуры котловой воды (в том числе для защиты от замерзания)	нет	—

3.3 Технические данные

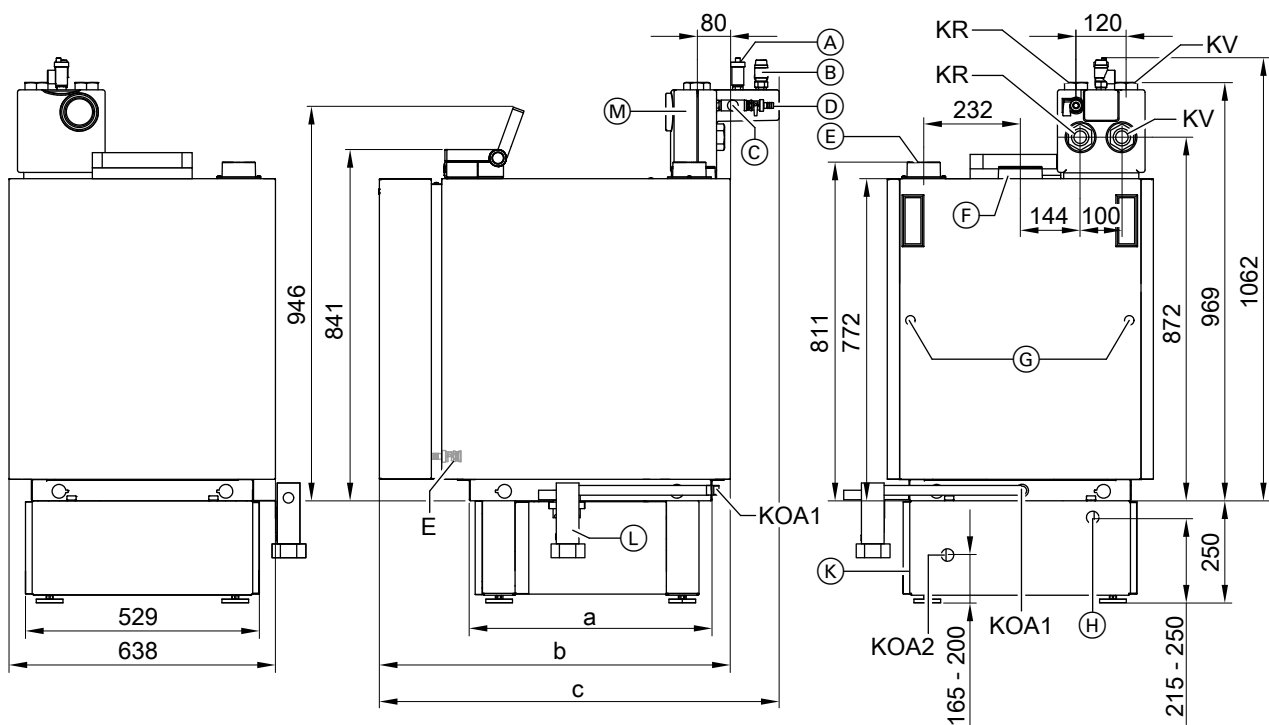
Номинальная тепловая мощность с компактной или жидкотопливной горелкой синего пламени		двухступ.	модулир.	двухступ.	модулир.	двухступ.	модулир.
$T_{\text{под.}}/T_{\text{обр.}} = 50/30 \text{ } ^\circ\text{C}$	кВт	12,9/19,3	10,3-19,3	16,1/23,6	10,3-23,6	19,3/28,9	12,9-28,9
$T_{\text{под.}}/T_{\text{обр.}} = 80/60 \text{ } ^\circ\text{C}$	кВт	12/18	9,6-18	15/22	9,6-22	18/27	12-27
Номинальная тепловая нагрузка	кВт	12,5/18,7	10,0-18,7	15,6/22,9	10,0-22,9	18,7/28,1	12,5-28,1
Идентификатор изделия		CE-0035BS104					
Размеры							
Общая длина (размер с)	мм	958		958		1076	
Общая ширина	мм	638		638		638	
Общая высота (при эксплуатации)	мм	841		841		841	
– Высота (контроллер в рабочем положении)	мм	946		946		946	
Высота опорной рамы	мм	250		250		250	
Высота подставного емкостного водонагревателя							
– Объем от 130 до 200 л	мм	654		654		654	
Общая масса	кг	148		148		168	
Водогрейный котел с теплоизоляцией, горелкой и контроллером котлового контура							
Потребляемая электрическая мощность ^{*9}							
- 100% номинальной тепловой мощности	Вт	215	106	234	154	270	128
- 30% номинальной тепловой мощности	Вт	58	60	62	55	71	56
Прибор в режиме ожидания	Вт	6	6	6	6	6	6
Объем котловой воды (водогрейный котел и теплообменник)	л	42,5		42,5		55	
Допуст. рабочее давление	бар МПа	3 0,3		3 0,3		3 0,3	
Патрубки водогрейного котла							
Подающая и обратная магистраль котла							
– с плоским уплотнением	G	1½		1½		1½	
– с имеющимися в комплекте ввертными деталями	Rp	1		1		1	
Патрубок аварийной линии (предохранительный клапан)	G	¾		¾		¾	
Опорожнение	R	½		½		½	
Конденсатоотводчик / патрубок подключения	Ø мм	21		21		21	
Параметры уходящих газов ^{*10}							
Температура							
– при температуре обратной магистрали 30 °C	°C	35		40		35	
– при температуре обратной магистрали 60 °C	°C	70		70		65	
Массовый расход при работе на жидком топливе EL	кг/ч	19,3/28,8	14,5-28,8	24,5/35,9	14,5-35,9	28,8/43,1	19,5-43,1
Нормативный КПД при темп. системы отопления 50/30 °C	%	до 98 (H _s)/104 (H _i)					
Макс. количество конденсата согласно DWA-A 251	л/ч	1,8		2,2		2,7	
Патрубок дымохода	Ø мм	80		80		80	
Патрубок приточного воздуха	Ø мм	80		80		80	
Обеспечиваемый напор ^{*11}	Па мбар	100 1,0		100 1,0		100 1,0	
Уровень звукового давления (согласно EN ISO 9614-2)							
– в режиме эксплуатации с забором воздуха для горения извне	дБ(A)	от 55 до 60	от 52 до 60	от 55 до 60	от 52 до 60	от 55 до 60	от 52 до 60
– в режиме эксплуатации с забором воздуха для горения из помещения установки	дБ(A)	от 59 до 66	от 53 до 65	от 59 до 66	от 53 до 65	от 59 до 66	от 53 до 65
Класс энергоэффективности		A		A		A	

^{*9} Для двухступенчатой горелки: Нормативный показатель

^{*10} Расчетные значения для проектирования системы удаления продуктов сгорания по EN 13384 в расчете на содержание 13 % CO₂ при работе на жидком топливе EL.

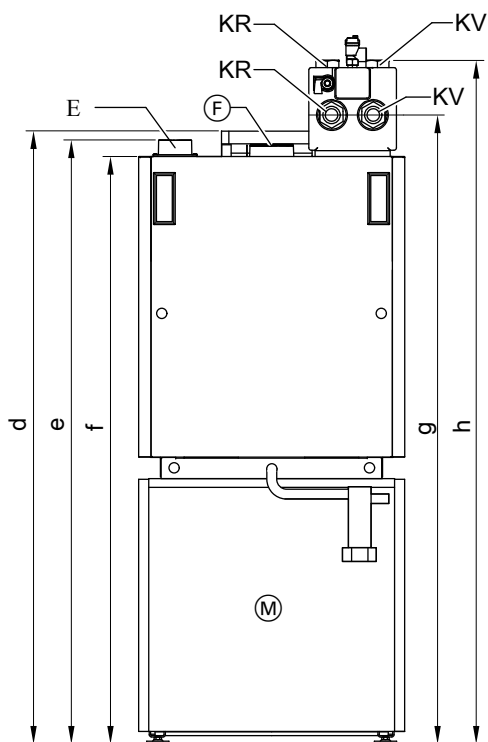
Значения температуры уходящих газов как средние значения брутто по EN 304 при температуре воздуха для сжигания топлива 20 °C.

^{*11} Учесть при определении параметров дымовой трубы.



- | | |
|---|---|
| (A) Воздухоотводчик | (K) Опорная рама |
| (B) Предохранительный клапан (3 бар или 0,3 МПа) | (L) Сифон |
| (C) Патрубок для подключения мембранного расширительного бака | (M) Группа безопасности |
| (D) Кран наполнения | E Кран опорожнения |
| (E) Патрубок приточного воздуха | KOA1 Конденсатоотводчик |
| (F) Патрубок дымохода | KOA2 Конденсатоотводчик (если в опорной раме установлено устройство нейтрализации конденсата) |
| (G) Крепежные отверстия для монтажа транспортного приспособления (принадлежность) | KR Обратная магистраль котла |
| (H) Подвод конденсата (если в опорной раме установлено устройство нейтрализации конденсата) | KV Подающая магистраль котла |

- (M) Vitocell 100-H или Vitocell 300-H
 KR Обратная магистраль котла
 KV Подающая магистраль котла



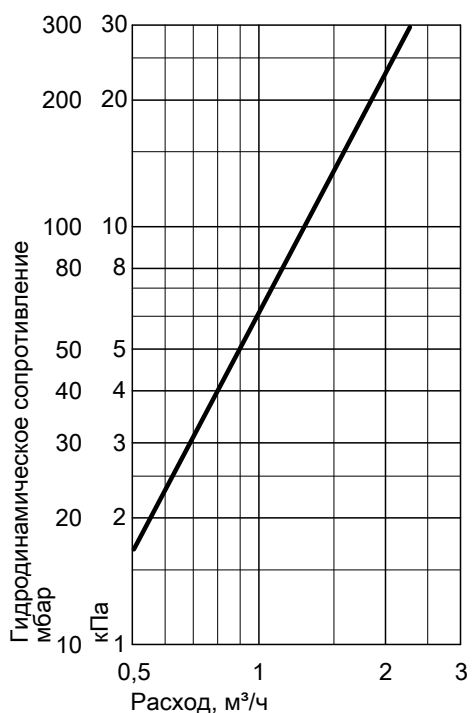
5829 441 RU

Vitoladens 300-C (продолжение)

Таблица размеров

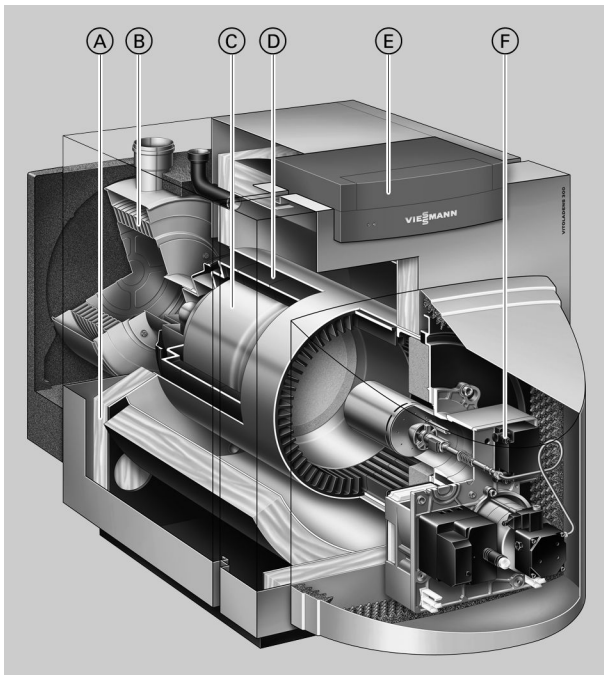
Номинальная тепловая мощность ($T_{\text{под.}}/T_{\text{обр.}}=50/30^{\circ}\text{C}$)	кВт	19,3	23,6	28,9
a	мм	582	582	700
b	мм	841	841	959
c	мм	958	958	1076
c подставным емкостным водонагревателем	л	от 130 до 200	от 130 до 200	от 130 до 200
d	мм	1496	1496	1496
e	мм	1470	1470	1470
f	мм	1427	1427	1427
g	мм	1527	1527	1527
h	мм	1616	1616	1616

Гидродинамическое сопротивление



Котел Vitoladens 300-C предназначен только для систем водяного отопления с принудительной циркуляцией.

4.1 Описание изделия



- (A) Высокоэффективная теплоизоляция
- (B) Теплообменник Inox-Radial
- (C) Встроенный шумоглушитель
- (D) Комбинированные биферральные поверхности нагрева из чугуна и стали
- (E) Контроллер Vitotronic
- (F) Модульная жидкотопливная горелка Vitoflame 300

Котел Vitoladens 300-T является общемировым лидером по объему продаж среди жидкотопливных конденсационных котлов, причем по особо привлекательной цене.

В диапазоне мощности от 35,4 до 53,7 кВт котел Vitoladens 300-T представляет собой идеальный прибор для модернизации с использованием тепла конденсации при работе на жидком топливе.

Благодаря использованию высококачественных материалов и проверенных узлов котел Vitoladens 300-T отличается также экономностью и надежностью в работе.

Модульная горелка синего пламени Vitoflame 300 обеспечивает эффективное и экологичное сжигание топлива с особо низким выделением вредных веществ.

Двухступенчатая схема генерации тепла в котле Vitoladens 300-T состоит из проверенных в эксплуатации комбинированных биферральных поверхностей и подключенного коррозионно-стойкого теплообменника Inox-Crossal из высококачественной нержавеющей стали. Эта конструкция обеспечивает пространственное разделение процессов сжигания и конденсации, в результате чего конденсация топочных газов происходит без образования накипи. На практике при этом достигаются особо длительные интервалы обслуживания для чистки камеры сгорания и значительное снижение затрат на техобслуживание.

Основные преимущества

- Нормативный КПД: до 97 % (H_s)/103 % (H_i)
- Жидкотопливный конденсационный котел, являющийся общемировым лидером по объему продаж
- Долговечные и многократно проверенные на практике комбинированные биферральные теплообменные поверхности
- Коррозионно-стойкий теплообменник InoX-Radial из нержавеющей стали
- Свободный доступ к теплообменным поверхностям для очистки

- Низкий уровень шума благодаря встроенному шумоглушителю
- Разнообразные опции монтажа за счет возможности эксплуатации с забором воздуха для горения извне или из помещения установки
- Простой в использовании контроллер Vitotronic с текстовой и графической индикацией.
- Возможно использование всех стандартных сортов жидкого топлива EL. Также для жидкого топлива DIN 51603-6 EL A Bio 10: жидкое топливо EL с низким содержанием серы и добавлением до 10 % биокомпонентов (FAME)

Состояние при поставке

Котловой блок с дверью котла

- 1 коробка с теплоизоляцией
- 1 коробка с контроллером котлового контура и 1 пакет с технической документацией
- 1 коробка с жидкотопливной горелкой синего пламени Vitoflame 300
- 1 коробка с принадлежностями для режима работы жидкотопливной горелки Vitoflame 300 с отбором воздуха для горения извне (в зависимости от заказа)
- 1 коробка с соединительным комплектом котла (на стороне уходящих газов, в зависимости от заказа)
- 1 коробка с теплоизоляцией
- 1 коробка с колпаком горелки
- 1 щетка для чистки
- 1 прилагаемая к изделию упаковка (кодирующий штекер и техническая документация)

Проверенное качество

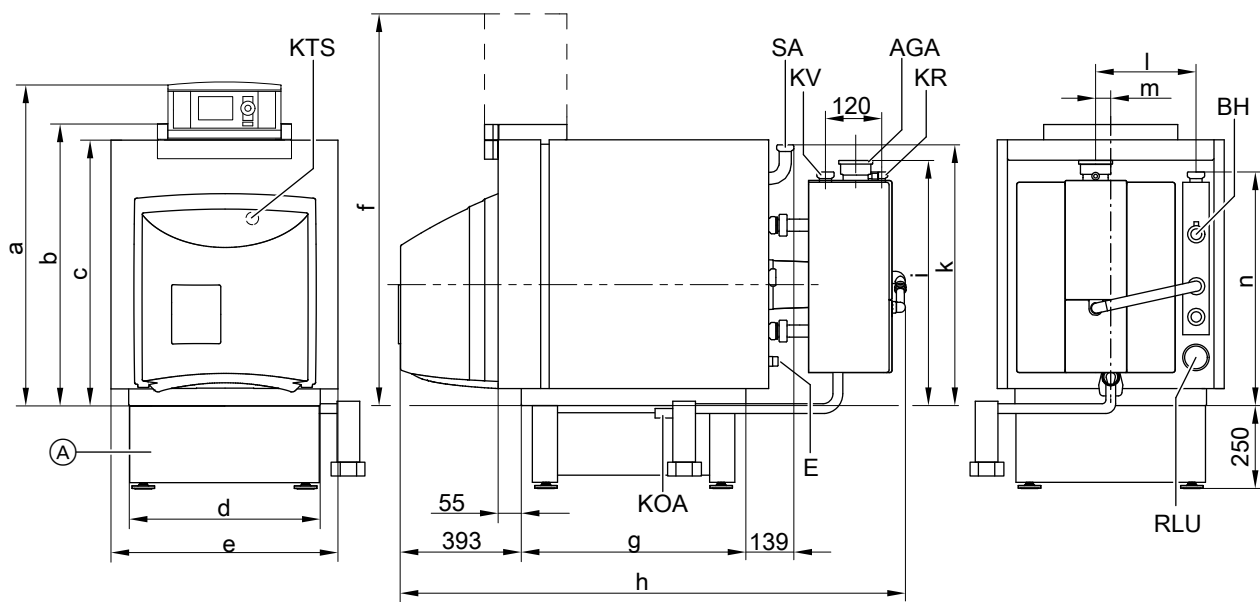
- CE Знак CE в соответствии с действующими директивами Евросоюза.

4.2 Условия эксплуатации

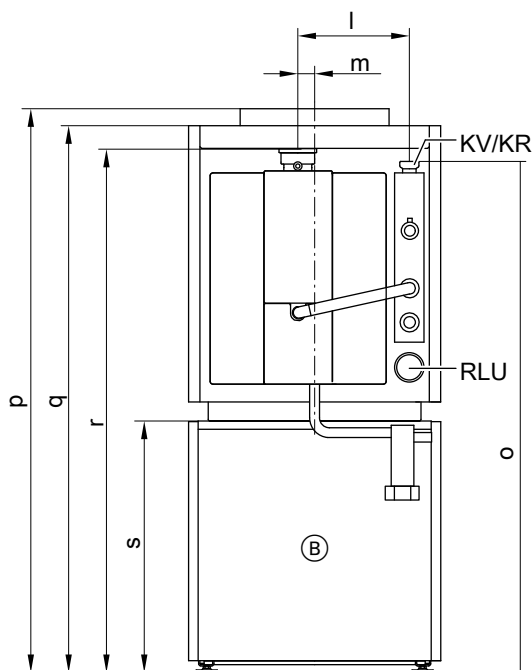
	Требования	Реализация
1. Объемный расход теплоносителя	нет	—
2. Температура обратной магистрали котла (минимальное значение)	нет	—
3. Минимальная температура котловой воды	нет	—

4.3 Технические данные

Номинальная тепловая мощность				
$T_{\text{под.}}/T_{\text{обр.}} = 50/30 \text{ } ^\circ\text{C}$	кВт	35,4	42,8	53,7
$T_{\text{под.}}/T_{\text{обр.}} = 80/60 \text{ } ^\circ\text{C}$	кВт	33,0	40,0	50,0
Номинальная тепловая нагрузка	кВт	34,4	41,5	52,1
Идентификатор изделия		CE-0035BO107		
Размеры котлового блока				
Длина, g	мм	768	817	817
Ширина, d	мм	565	674	674
Высота, k	мм	708	819	819
Габаритные размеры				
Общая длина, h, включая				
Теплообменник уходящих газов	мм	1585	1770	1770
Общая ширина e	мм	667	776	776
Общая высота, b (при эксплуатации)	мм	815	940	940
– Высота, a (контроллер в рабочем положении)	мм	934	1050	1050
– Высота, f (контроллер в сервисном положении)	мм	1163	1275	1275
Высота опорной рамы ^{*12}	мм	250	250	250
Высота, s (с подставным емкостным водонагревателем)				
– Объем от 130 до 200 л	мм	654	654	654
– Объем 350 л	мм	786	786	786
Масса котлового блока	кг	185	260	260
Общая масса	кг	242	333	333
Водогрейный котел с теплоизоляцией, теплообменником, горелкой и контроллером котлового контура				
Потребляемая электрическая мощность^{*13}				
- 100% номинальной тепловой мощности	Вт	250	340	340
- 30% номинальной тепловой мощности	Вт	84	113	113
Прибор в режиме ожидания	Вт	3	3	3
Объем котловой воды	л	93	147	147
(водогрейный котел и теплообменник)				
Допуст. рабочее давление	бар	3	3	3
	МПа	0,3	0,3	0,3
Патрубки водогрейного котла				
Подающая и обратная магистраль котла	G	1½	1½	1½
Патрубок аварийной линии (предохранительный клапан)	G	1½	1½	1½
Опорожнение	R	¾	¾	¾
Наполнение	R	½	½	½
Конденсатоотводчик / патрубок подключения	Ø мм	20	20	20
Параметры уходящих газов^{*14}				
Температура				
– при температуре обратной магистрали 30 °C	°C	39	38	39
– при температуре обратной магистрали 60 °C	°C	67	62	63
Массовый расход при работе на жидком топливе EL	кг/ч	56	68	85
Нормативный КПД	%	97 (H _s)/103 (H _i)		
при темп. системы отопления 50/30 °C				
Макс. количество конденсата	л/ч	3,4	4,1	5,1
согласно DWA-A 251				
Патрубок дымохода	Ø мм	80	100	100
Патрубок приточного воздуха	Ø мм	80	100	100
Обеспечиваемый напор^{*15}	Па	100	100	100
	мбар	1,0	1,0	1,0
Уровень звукового давления				
(согласно EN ISO 9614-2)				
– в режиме эксплуатации с забором воздуха для горения извне	дБ(A)	60	60	60
– в режиме эксплуатации с забором воздуха для горения из помещения установки	дБ(A)	63	63	63
Класс энергоэффективности		A	A	A



Ⓐ	Опорная рама	KTS	Датчик температуры котла
AGA	Сборник уходящих газов	KV	Подающая магистраль котла
E	Линия опорожнения и подключения мембранного расширительного бака	RLU	Патрубок приточного воздуховода для режима эксплуатации с забором воздуха для горения извне
BH	Кран наполнения		Теплообменник можно установить так, чтобы можно было использовать левый или правый патрубок для KR и KV.
KOA	Конденсатоотводчик	SA	Патрубок аварийной линии (предохранительный клапан)
KR	Обратная магистраль котла		



Ⓑ	Vitocell 100-H или Vitocell 300-H (технические данные см. в разделе "Емкостные водонагреватели")	KV	Подающая магистраль котла
KR	Обратная магистраль котла	RLU	Патрубок приточного воздуховода для режима эксплуатации с забором воздуха для горения извне
			Теплообменник можно установить так, чтобы можно было использовать левый или правый патрубок для KR и KV.

*14 Расчетные значения для проектирования системы удаления продуктов сгорания по EN 13384 в расчете на содержание 13 % CO₂ при работе на жидком топливе EL.

Значения температуры уходящих газов как средние значения брутто по EN 304 при температуре воздуха для сжигания топлива 20 °C.

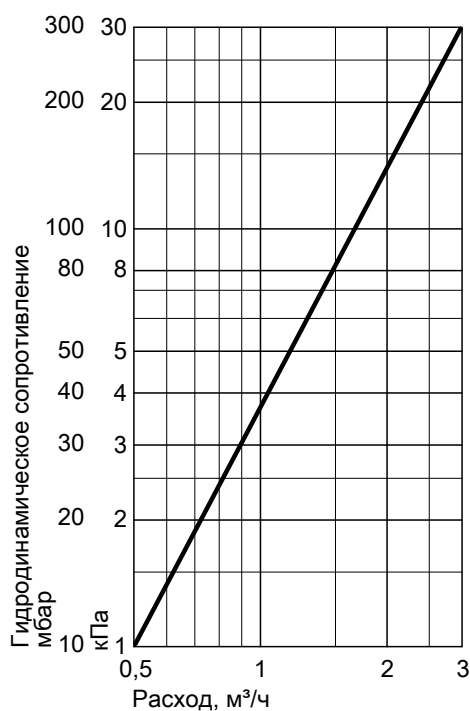
*15 Учесть при определении параметров дымовой трубы.

Vitoladens 300-T (продолжение)

Таблица размеров

Номинальная тепловая мощность ($T_{\text{под.}}/T_{\text{обр.}}=50/30^{\circ}\text{C}$)	кВт	35,4		42,8		53,7
a	мм	934		1050		1050
b	мм	815		940		940
c	мм	763		874		908
d	мм	565		674		674
e	мм	667		776		776
f	мм	1163		1275		1275
g	мм	768		817		817
h	мм	1585		1770		1770
i	мм	642		672		672
k	мм	708		819		819
л	мм	280		254		254
m	мм	55		0		0
n	мм	575		702		702
с подставным емкостным водонагревателем	л	160 и 200	350	200	350	350
o	мм	1229	1361	1356	1488	1488
p	мм	1469	1601	1594	1726	1726
q	мм	1417	1549	1528	1660	1660
г	мм	1269	1400	1269	1400	1400
s	мм	654	786	654	786	786

Гидродинамическое сопротивление



Котел Vitoladens300-T предназначен только для систем водяного отопления с принудительной циркуляцией.

Горелка

5.1 Технические характеристики Vitoflame 300, тип VHГ (не для РФ)

Для Vitorondens 200-T мощностью до 50 кВт в исполнении для режима работы с отбором воздуха для горения извне и из помещения установки

Номинальная тепловая мощность водогрейного котла	кВт	18,8	22,9	27	33	40	50
Ном. тепловая нагрузка	кВт	19,6	23,9	28,1	34,4	41,6	52,1
Тип горелки		VHGI-2	VHGI-3	VHGI-4	VHGI-5	VHGII-1	VHGII-2
Номер модели по EN 267		5G999S					
Расход жидкого топлива	кг/ч	1,7	2	2,5	2,9	3,5	4,6
	л/ч	2	2,4	2,9	3,4	4,1	5,1
Напряжение	В	230					
Частота	Гц	50					
Потребляемая мощность при 4 розжигах в час	Вт	226	226	235	235	340	340
Число оборотов электродвигателя	об/мин	2800					
Исполнение		одноступенч.					
Производительность топливного насоса	л/ч	45					
Размеры							
Длина (размер a)	мм	335	335	335	335	370	370
Ширина	мм	535	535	535	535	650	650
Высота (размер b)	мм	580	580	580	580	650	650
Масса	кг	12	12	12	12	13	13
Подключения всасывающего и обратного трубопровода к входящим в комплект поставки топливным шлангам	R	%					
Макс. допустимое входное давление в питающих линиях (для кольцевых линий)	бар МПа	2 0,2					
Патрубок приточного воздуха (для режима с отбором воздуха для горения извне, с задней стороны водогрейного котла)	DN	80					

Горелка (продолжение)

Для Vitorondens 200-T мощностью от 67,6 кВт в исполнении для режима работы с отбором воздуха для горения из помещения установки

Номинальная тепловая мощность водогрейного котла	кВт	67,6	85,8	107,3
Ном. тепловая нагрузка	кВт	65,6	83,3	104,2
Тип горелки		VHG III-1	VHG III-2	VHG III-3
Идентификатор изделия (вместе с водогрейным котлом)		CE-0035CL102.2		
Расход жидкого топлива				
1-я ступень	кг/ч	3,6	4,9	6,2
	л/ч	4,6	5,7	7,2
2-я ступень	кг/ч	5,5	7,0	8,8
	л/ч	6,5	8,2	10,3
Напряжение	В	230		
Частота	Гц	50		
Потребляемая мощность при 4 розжигах в час				
1-я ступень	Вт	585		
2-я ступень	Вт	616		
Число оборотов электромотора	об/мин	3600		
Исполнение		двухступенч.		
Производительность топливного насоса	л/ч	45		
Размеры				
Длина (размер a)	мм	385		
Ширина	мм	402		
Высота (размер b)	мм	660		
Масса	кг	21		
Подключения	R	%		
всасывающего и обратного трубопровода к входящим в комплект поставки топливным шлангам				
Макс. допустимое входное давление в питающих линиях (для кольцевых линий)	бар МПа	2 0,2		

Для Vitorondens 222-F в исполнении для режима работы с отбором воздуха для горения извне и из помещения установки

Номинальная тепловая мощность водогрейного котла	кВт	18,8	22,9	27
Ном. тепловая нагрузка	кВт	19,6	23,9	28,1
Тип горелки		VHGI-2	VHGI-3	VHGI-4
Номер модели по EN 267		5G999S		
Расход жидкого топлива	кг/ч	1,7	2	2,5
	л/ч	2	2,4	2,9
Напряжение	В	230		
Частота	Гц	50		
Потребляемая мощность при 4 розжигах в час	Вт	226	226	235
Число оборотов электромотора	об/мин	2800		
Исполнение		одноступенч.		
Производительность топливного насоса	л/ч	45		
Размеры				
Длина (размер a)	мм	335	335	335
Ширина	мм	535	535	535
Высота (размер b)	мм	580	580	580
Масса	кг	12	12	12
Подключения	R	%		
всасывающего и обратного трубопровода к входящим в комплект поставки топливным шлангам				
Макс. допустимое входное давление в питающих линиях (для кольцевых линий)	бар МПа	2 0,2		
Патрубок приточного воздуха (для режима с отбором воздуха для горения извне, с задней стороны водогрейного котла)	DN	80		

Горелка (продолжение)

Для Vitoladens 300-T в исполнении для режима работы с отбором воздуха для горения извне и из помещения установки

Номинальная тепловая мощность водогрейного котла	кВт	33,0	40,0	50,0
Ном. тепловая нагрузка	кВт			
Тип горелки		VHG I-5	VHG II-1	VHG II-2
Номер модели по EN 267		5G999S		
Расход жидкого топлива	кг/ч	2,9	3,7	4,6
	л/ч	3,4	4,4	5,4
Напряжение	В	230		
Частота	Гц	50		
Потребляемая мощность при 4 розжигах в час	Вт	250	340	340
	Число оборотов электромотора	об/мин	2800	
Исполнение		одноступенч.		
Производительность топливного насоса	л/ч	45		
Размеры				
Длина (размер a)	мм	335	370	370
Ширина	мм	535	650	650
Высота (размер b)	мм	580	660	660
Масса	кг	12	13	13
Подключения				
всасывающего и обратного трубопровода к входящим в комплект поставки топливным шлангам	R	3/8		
Макс. допустимое входное давление в питающих линиях (для кольцевых линий)	бар	2		
	МПа	0,2		
Патрубок приточного воздуха (для режима с отбором воздуха для горения извне, с задней стороны водогрейного котла)	DN	80	100	100

Тип горелки

Горелки для режима эксплуатации с отбором воздуха для горения **извне** оснащены специальными уплотнениями.

Возможны следующие виды монтажа: V_{23} , OC_{13} , OC_{33} , OC_{43} ,

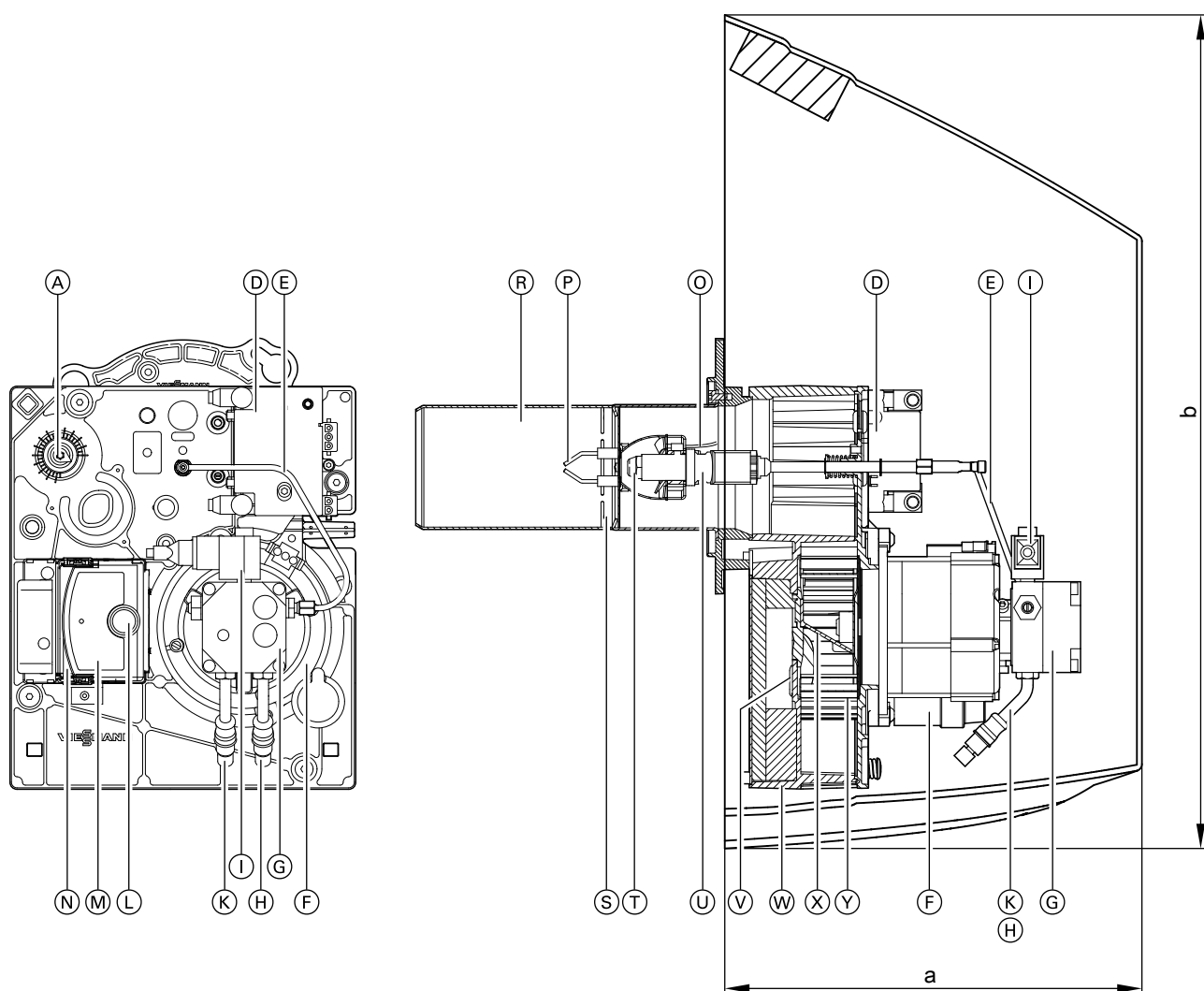
OC_{53} , OC_{63} , OC_{83} .

Проверенное качество



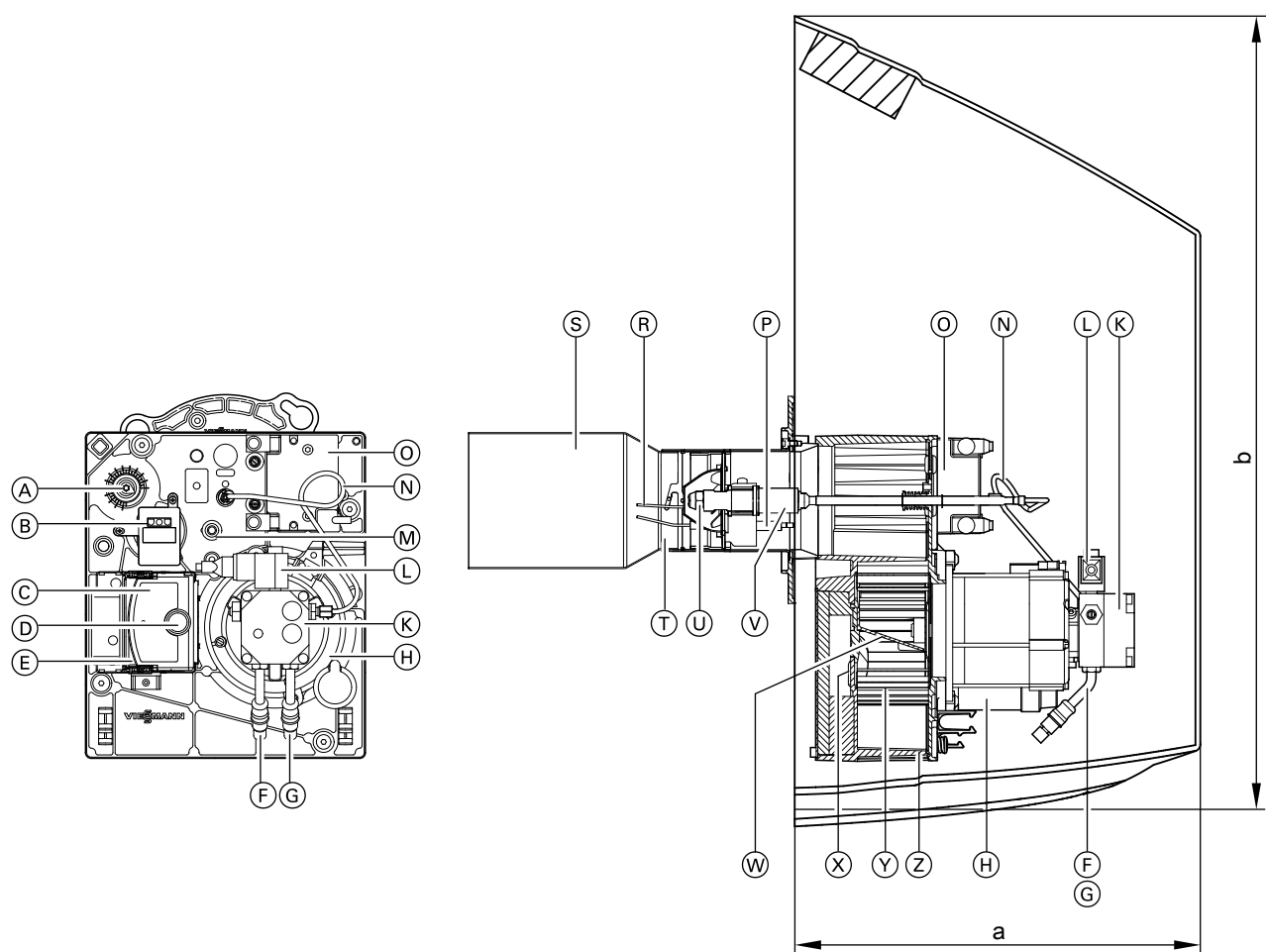
Знак CE в соответствии с действующими директивами Европейского Союза.

Горелки отвечают требованиям экологического норматива "Голубой Ангел" для комбинаций "горелка/водогрейный котел" по RAL UZ 46.



Vitoflame 300, тип VHГ, 18,8 - 33 кВт

- | | | | |
|---|--|---|--|
| А | Воздушная дроссельная заслонка | Н | Присоединительная консоль |
| Д | ВЧ-блок розжига
(с реле контроля горения) | О | Кабель розжига |
| Е | Линия подачи жидкого топлива | Р | Электроды розжига |
| Ф | Электромотор вентилятора | С | Жаровая труба |
| Г | Топливный насос | Т | Смесительное устройство |
| Н | Всасывающий трубопровод | У | Жиклер жидкотопливной горелки |
| Л | Электромагнитный клапан | В | Трубка с жиклером с подогревателем жидкого топлива |
| М | Обратная магистраль | Х | Воздухозаборный канал |
| К | Кнопка разблокирования с удлинителем | Y | Корпус горелки |
| Л | Топочный автомат | Х | Воздушный тракт |
| | | Y | Крыльчатка вентилятора |

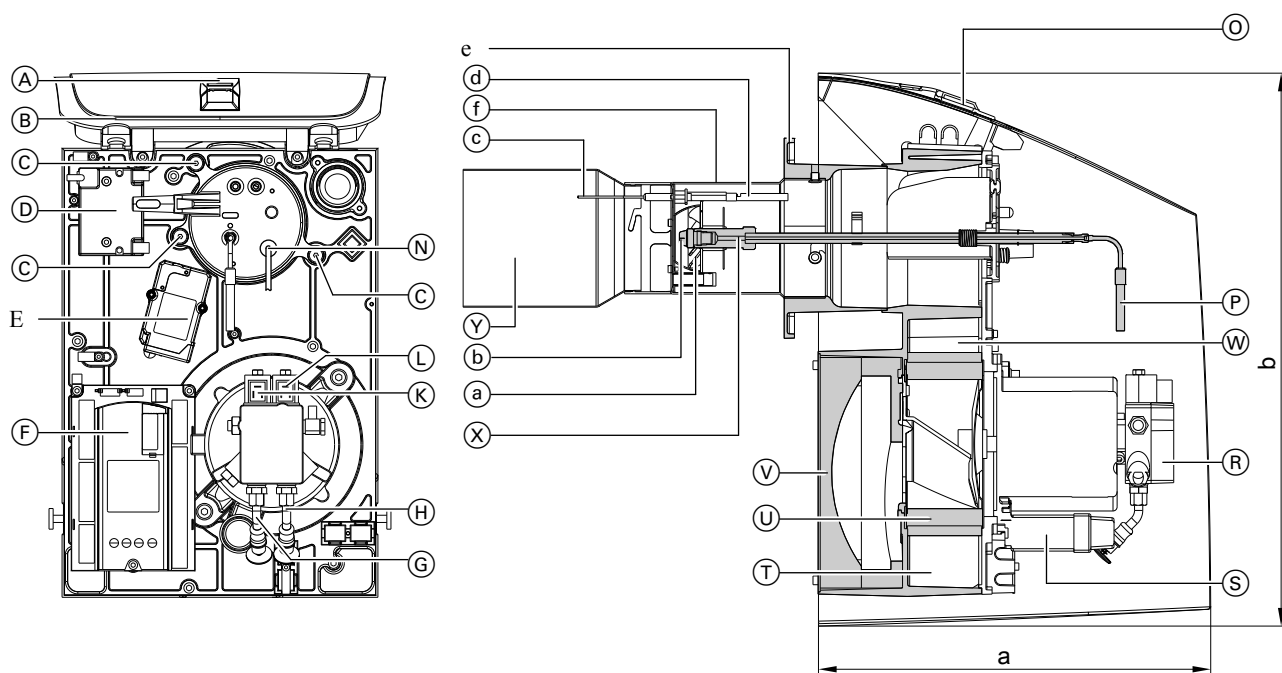


5

Vitoflame 300, тип VHГ, мощностью 40 и 50 кВт

- | | |
|--|--|
| Ⓐ Воздушная дроссельная заслонка | ⓐ ВЧ-блок розжига |
| Ⓑ Таймер | ⓑ Кабель розжига |
| Ⓒ Топочный автомат | ⓓ Электроды розжига |
| Ⓓ Кнопка разблокирования с удлинителем | ⓔ Жаровая труба |
| Ⓔ консоль для подключения | ⓕ Смесительное устройство |
| ⓕ Обратная магистраль | ⓖ Жиклер жидкотопливной горелки |
| ⓖ Всасывающий трубопровод | ⓗ Трубка с жиклером с подогревателем жидкого топлива |
| ⓗ Электромотор вентилятора | ⓘ Воздушный тракт |
| Ⓚ Топливный насос | ⓙ Воздухозаборный канал |
| Ⓛ Электромагнитный клапан | ⓚ Крыльчатка вентилятора |
| Ⓜ Реле контроля пламени | ⓛ Корпус горелки |
| Ⓝ Линия подачи жидкого топлива | |

Горелка (продолжение)



Vitoflame 300, тип VHГ, мощностью 67,6 - 107,3 кВт

- | | |
|--|---------------------------------------|
| (A) Сервисный выключатель (для настройки горелки) | (R) Топливный насос |
| (B) Переходник колпака | (S) Электродвигатель вентилятора |
| (C) Быстродействующий затвор | (T) Корпус вентилятора |
| (D) Электронный блок розжига | (U) Крыльчатка вентилятора |
| (E) Сервомотор | (V) Шумоглушитель на воздухозаборнике |
| (F) Топочный автомат | (W) Воздушная дроссельная заслонка |
| (G) Обратный трубопровод или всасывающий трубопровод (различны в зависимости от производителя) | (X) Трубка с жиклером |
| (H) Всасывающий трубопровод или обратный трубопровод (различны в зависимости от производителя) | (Y) Жаровая труба |
| (K) Электромагнитный клапан, 2-я ступень | (a) Смесительное устройство |
| (L) Электромагнитный клапан, 1-я ступень | (b) Жиклер жидкотопливной горелки |
| (N) Реле контроля пламени | (c) Электроды розжига |
| (O) Кнопка снятия сигнала неисправности | (d) Кабель розжига |
| (P) Линия подачи жидкого топлива | (e) Фланец |
| | (f) Переходная труба |

емкостного водонагревателя

Ниже приведены технические данные емкостных водонагревателей, для которых можно приобрести соединения системы с водогрейным котлом и тепломером (см. прайс-лист Viessmann). Для емкостных водонагревателей с водонаполнением более 500 л и других емкостных водонагревателей из прайс-листа Viessmann соединительные трубопроводы предоставляются заказчиком.

Указание

- Для определения размера водонагревателя см. инструкцию по проектированию Vitoscell.
- При использовании гелиосистемы с функцией приготовления горячей воды и поддержкой отопления см. инструкцию по проектированию Vitosol.

6.1 Технические характеристики Vitocell 100-V, тип CVA, CVAA, CVAA-A

Для приготовления горячей воды в сочетании с водогрейными котлами и системами централизованного отопления, по выбору с электронагревателем в качестве дополнительного оборудования для емкостного водонагревателя объемом 300 и 500 л.

Для установок со следующими характеристиками:

- температура воды в контуре ГВС до **95 °C**
- температура подачи отопительного контура до **160 °C**
- рабочее давление **отопительного контура до 25 бар (2,5 МПа)**
- рабочее давление в контуре ГВС до **10 бар (1,0 МПа)**

Тип		CVAA-A/CVA	CVAA-A/CVA	CVAA	CVA	CVA	CVA	
Объем водонагревателя	л	160	200	300	500	750	1000	
Регистрационный номер DIN		9W241/11-13 MC/E						
Длительная производительность при подогреве воды в контуре ГВС с 10 до 45 °C и температуре подачи отопительного контура ... при указанном ниже расходе теплоносителя	90 °C	кВт	40	40	53	70	123	136
		л/ч	982	982	1302	1720	3022	3341
	80 °C	кВт	32	32	44	58	99	111
		л/ч	786	786	1081	1425	2432	2725
	70 °C	кВт	25	25	33	45	75	86
		л/ч	614	614	811	1106	1843	2113
	60 °C	кВт	17	17	23	32	53	59
		л/ч	417	417	565	786	1302	1450
	50 °C	кВт	9	9	18	24	28	33
		л/ч	221	221	442	589	688	810
Длительная производительность при подогреве воды в контуре ГВС с 10 до 60 °C и температуре подачи отопительного контура ... при указанном ниже расходе теплоносителя	90 °C	кВт	36	36	45	53	102	121
		л/ч	619	619	774	911	1754	2081
	80 °C	кВт	28	28	34	44	77	91
		л/ч	482	482	584	756	1324	1565
	70 °C	кВт	19	19	23	33	53	61
		л/ч	327	327	395	567	912	1050
Объемный расход теплоносителя при указанной долговременной мощности	м³/ч	3,0	3,0	3,0	3,0	5,0	5,0	
Расход тепла на поддержание готовности согласно EN 12897:2006 Q _{ST} при разности температур 45 K	кВт ч / 24 ч	0,97 / 1,35	1,04 / 1,46	1,65	1,95	3,0	3,54	
Размеры								
Длина (∅)								
– с теплоизоляцией	a	мм	581	581	667	859	960	1060
– без теплоизоляции		мм	—	—	—	650	750	850
Ширина								
– с теплоизоляцией	b	мм	605	605	744	923	1045	1145
– без теплоизоляции		мм	—	—	—	837	947	1047
Высота								
– с теплоизоляцией	c	мм	1189	1409	1734	1948	2106	2166
– без теплоизоляции		мм	—	—	—	1844	2005	2060
Кантовальный размер								
– с теплоизоляцией		мм	1260	1460	1825	—	—	—
– без теплоизоляции		мм	—	—	—	1860	2050	2100
Монтажная высота		мм	—	—	—	2045	2190	2250
Масса в сборе с теплоизоляцией	кг	86	97	156	181	295	367	
Объем теплоносителя	л	5,5	5,5	10,0	12,5	24,5	26,8	
Теплообменные поверхности	м²	1,0	1,0	1,5	1,9	3,7	4,0	
Подключения (наружная резьба)								
Подающая и обратная магистраль отопительного контура	R	1	1	1	1	1¼	1¼	
Трубопроводы холодной и горячей воды	R	¾	¾	1	1¼	1¼	1¼	
Циркуляционный трубопровод	R	¾	¾	1	1	1¼	1¼	
Класс энергоэффективности		A / B	A / B	B	B	—	—	

Указание по длительной производительности

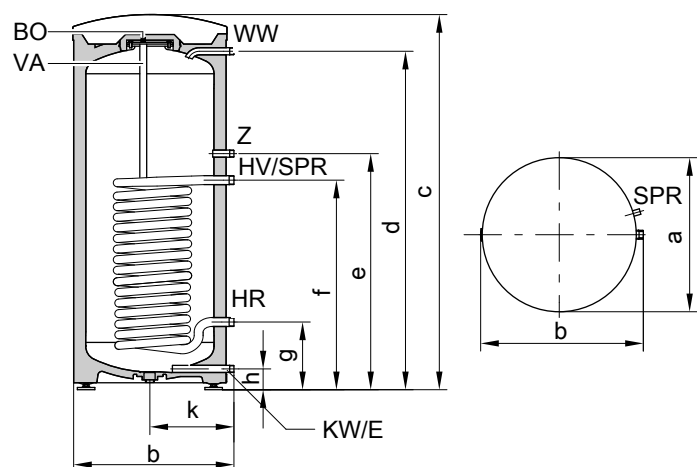
При проектировании установки для работы с указанной или рассчитанной длительной производительностью следует предусмотреть использование соответствующего насоса. Указанная долговременная мощность достигается только при условии, что номинальная тепловая мощность водогрейного котла ≥ длительной производительности.

Указание

При емкости водонагревателя до 300 л имеется также как модель Vitocell 100-W "белого" цвета.

емкостного водонагревателя (продолжение)

Vitocell 100-V, тип CVA / CVAA-A, объем 160 и 200 л



BO Отверстие для визуального контроля и чистки

E Опорожнение

HR Обратная магистраль отопительного контура

HV Подающая магистраль отопительного контура

KW Трубопровод холодной воды

SPR Датчик температуры емкостного водонагревателя устройства управления емкостного водонагревателя или терморегулятор (внутренний диаметр погружной гильзы 16 мм)

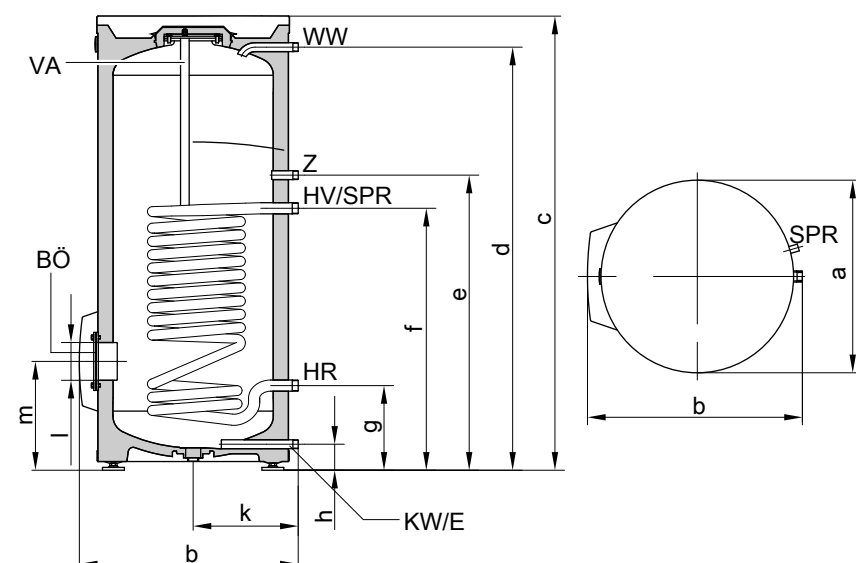
VA Магниевый защитный анод

WW Трубопровод горячей воды

Z Циркуляционный трубопровод

Объем водонагревателя	л		160	200
Длина (∅)	a	мм	581	581
Ширина	b	мм	605	605
Высота	c	мм	1189	1409
	d	мм	1050	1270
	e	мм	884	884
	f	мм	634	634
	g	мм	249	249
	h	мм	72	72
	k	мм	317	317

Vitocell 100-V, тип CVAA, объем 300 л



BO Отверстие для визуального контроля и чистки

E Опорожнение

HR Обратная магистраль отопительного контура

HV Подающая магистраль отопительного контура

KW Трубопровод холодной воды

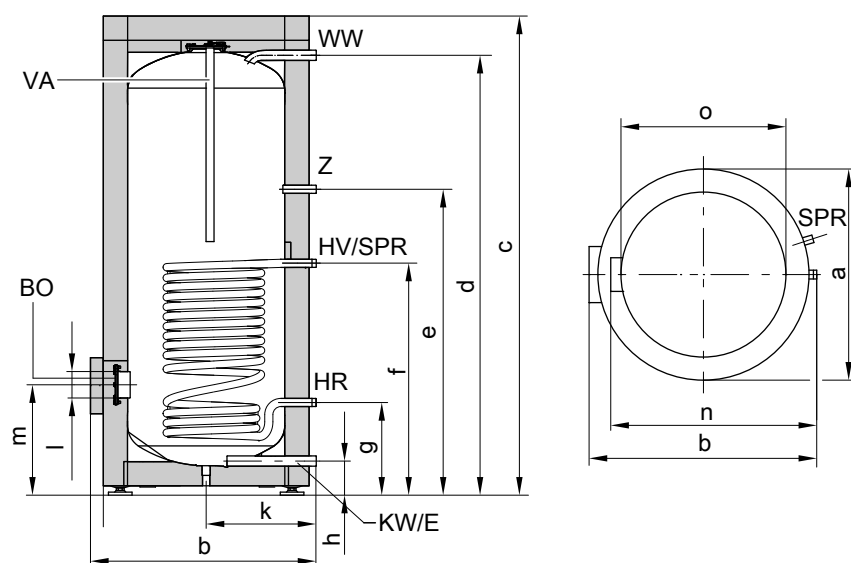
SPR Датчик температуры емкостного водонагревателя устройства управления емкостного водонагревателя или терморегулятор (внутренний диаметр погружной гильзы 16 мм)

емкостного водонагревателя (продолжение)

VA Магнийевый защитный анод
 WW Трубопровод горячей воды
 Z Циркуляционный трубопровод

Объем водонагревателя		л	300
Длина (∅)	a	мм	667
Ширина	b	мм	744
Высота	c	мм	1734
	d	мм	1600
	e	мм	1115
	f	мм	875
	g	мм	260
	h	мм	76
	k	мм	361
	l	мм	∅ 100
	m	мм	333

Vitocell 100-V, тип CVA, объем 500 л



BÖ Отверстие для визуального контроля и чистки
 E Опорожнение
 HR Обратная магистраль отопительного контура
 HV Подающая магистраль отопительного контура
 KW Трубопровод холодной воды
 SPR Датчик температуры емкостного водонагревателя устройства управления емкостного водонагревателя или терморегулятор (внутренний диаметр погружной гильзы 16 мм)

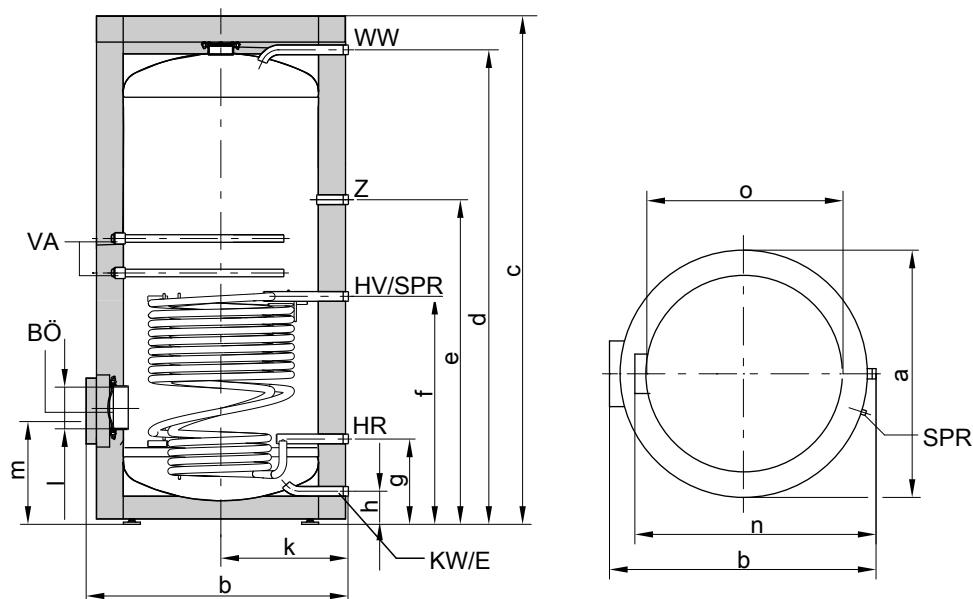
VA Магнийевый защитный анод
 WW Трубопровод горячей воды
 Z Циркуляционный трубопровод

Объем водонагревателя		л	500
Длина (∅)	a	мм	859
Ширина	b	мм	923
Высота	c	мм	1948
	d	мм	1784
	e	мм	1230
	f	мм	924
	g	мм	349
	h	мм	107
	k	мм	455
	l	мм	∅ 100
	m	мм	422
	n	мм	837
без теплоизоляции	o	мм	∅ 650

5829 441 RU

емкостного водонагревателя (продолжение)

Vitocell 100-V, тип CVA, объем 750 и 1000 л



BÖ Отверстие для визуального контроля и чистки
 E Опорожнение
 HR Обратная магистраль отопительного контура
 HV Подающая магистраль отопительного контура
 KW Трубопровод холодной воды
 SPR Датчик температуры емкостного водонагревателя устройства управления емкостного водонагревателя или терморегулятор (внутренний диаметр погружной гильзы 16 мм)

VA Магниевый защитный анод
 WW Трубопровод горячей воды
 Z Циркуляционный трубопровод

Объем водонагревателя	l		750	1000
Длина (∅)	a	мм	960	1060
Ширина	b	мм	1045	1145
Высота	c	мм	2106	2166
	d	мм	1923	2025
	e	мм	1327	1373
	f	мм	901	952
	g	мм	321	332
	h	мм	104	104
	k	мм	505	555
	l	мм	∅ 180	∅ 180
	m	мм	457	468
	n	мм	947	1047
без теплоизоляции	o	мм	∅ 750	∅ 850

Коэффициент производительности N_L

Согласно DIN 4708.

Температура запаса воды в емкостном водонагревателе $T_{\text{вод.}} = \text{температура холодной воды на входе} + 50 \text{ K}^{+5 \text{ K}-0 \text{ K}}$

Объем водонагревателя	l	160	200	300	500	750	1000
Коэффициент производительности N_L при температуре подачи теплоносителя							
90 °C		2,5	4,0	9,7	21,0	40,0	45,0
80 °C		2,4	3,7	9,3	19,0	34,0	43,0
70 °C		2,2	3,5	8,7	16,5	26,5	40,0

емкостного водонагревателя (продолжение)

Указание по коэффициенту производительности N_L

Коэффициент производительности N_L изменяется в зависимости от температуры запаса воды в емкостном водонагревателе $T_{вод.}$.

Нормативные показатели

- $T_{вод.} = 60\text{ °C} \rightarrow 1,0 \times N_L$
- $T_{вод.} = 55\text{ °C} \rightarrow 0,75 \times N_L$
- $T_{вод.} = 50\text{ °C} \rightarrow 0,55 \times N_L$
- $T_{вод.} = 45\text{ °C} \rightarrow 0,3 \times N_L$

Кратковременная производительность (в течение 10 минут)

Относительно коэффициента производительности N_L .
Подогрев воды в контуре ГВС с 10 до 45 °C.

Объем водонагревателя I	160	200	300	500	750	1000
Кратковременная производительность (л/10 мин) при температуре подачи теплоносителя						
90 °C	210	262	407	618	898	962
80 °C	207	252	399	583	814	939
70 °C	199	246	385	540	704	898

Макс. расход воды (10-минутный)

Относительно коэффициента производительности N_L .
С догревом.
Подогрев воды в контуре ГВС с 10 до 45 °C.

Объем водонагревателя I	160	200	300	500	750	1000
Максимальный забор воды (л/мин) при температуре подачи теплоносителя						
90 °C	21	26	41	62	90	96
80 °C	21	25	40	58	81	94
70 °C	20	25	39	54	70	90

Возможный разбор воды

Объем водонагревателя нагрет до 60 °C.
Без догрева.

Объем водонагревателя I	160	200	300	500	750	1000
Норма водоразбора л/мин	10	10	15	15	20	20
Возможный разбор воды л	120	145	240	420	615	835
Температура воды $t = 60\text{ °C}$ (постоянно)						

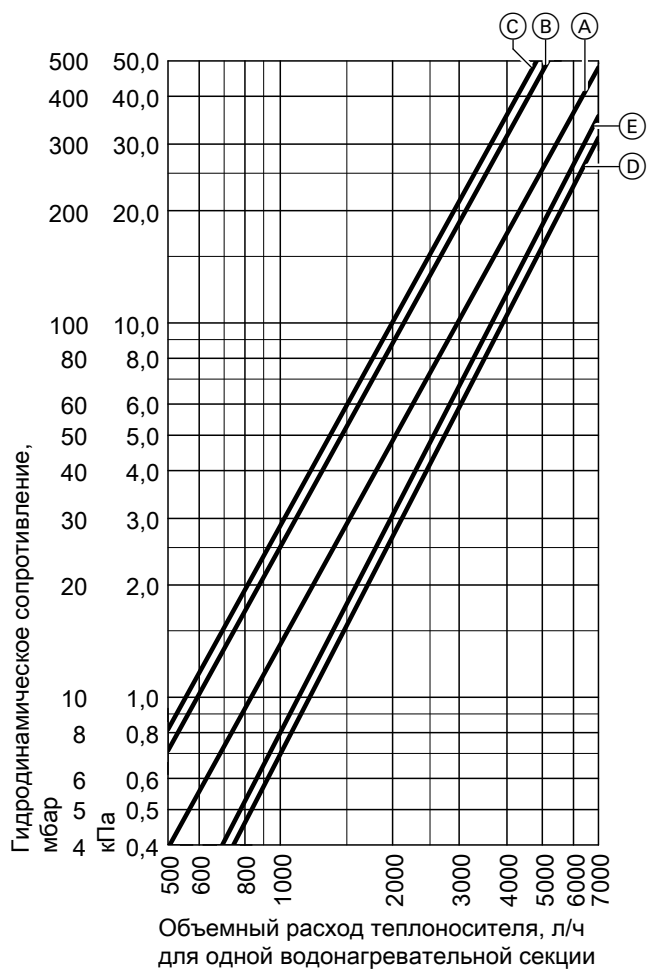
Время нагрева

Приведенное время нагрева достигается только в том случае, если при соответствующей температуре подачи и нагреве воды в контуре ГВС с 10 до 60 °C обеспечена максимальная долговременная мощность емкостного водонагревателя.

Объем водонагревателя л	160	200	300	500	750	1000
Время нагрева (минуты) при температуре подачи отопительного контура						
90 °C	19	19	23	28	24	36
80 °C	24	24	31	36	33	46
70 °C	34	37	45	50	47	71

емкостного водонагревателя (продолжение)

Гидродинамическое сопротивление

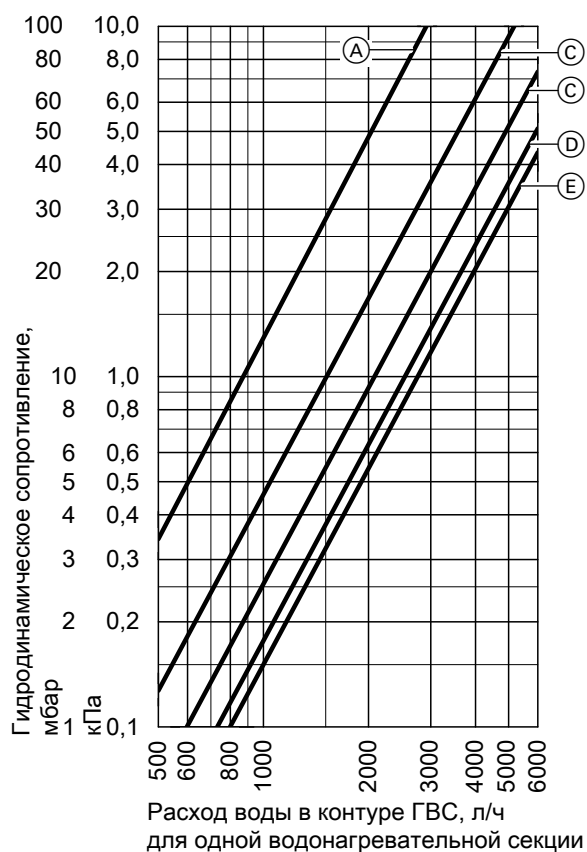


Гидродинамическое сопротивление

- Ⓐ Объем водонагревателя 160 и 200 л
- Ⓑ Объем водонагревателя 300 л
- Ⓒ Объем водонагревателя 500 л

- Ⓓ Объем водонагревателя 750 л
- Ⓔ Объем водонагревателя 1000 л

емкостного водонагревателя (продолжение)



Гидродинамическое сопротивление в контуре ГВС

- Ⓐ Объем водонагревателя 160 и 200 л
- Ⓑ Объем водонагревателя 300 л
- Ⓒ Объем водонагревателя 500 л
- Ⓓ Объем водонагревателя 750 л
- Ⓔ Объем водонагревателя 1000 л

Состояние при поставке

Vitocell 100-W, тип CVA

Объем от 160 до 300 л

Стальной емкостный водонагреватель с внутренним эмалевым покрытием "Ceraprotect".

- Вварная погружная гильза для датчика температуры емкостного водонагревателя или терморегулятора (внутренний диаметр 16 мм)
- Вкручиваемые регулируемые опоры

- Магниевый защитный анод
- Установленная теплоизоляция

6.2 Технические характеристики Vitocell 300-V, тип EVA

Для приготовления горячей воды в сочетании с водогрейными котлами, с наружным нагревом

Для установок со следующими характеристиками:

- температура подачи отопительного контура до 110 °С
- рабочее давление отопительного контура до 3 бар (0,3 МПа)
- рабочее давление в контуре ГВС до 10 бар (1,0 МПа)

Тип			EVA	EVA	EVA
Объем водонагревателя	л		130	160	200
Регистрационный номер DIN			0166/09–10MC		
Длительная производительность при подогреве воды в контуре ГВС с 10 до 45 °С и температуре подачи отопительного контура ... при указанном ниже расходе теплоносителя	90 °С	кВт	37	40	62
		л/ч	909	982	1523
	80 °С	кВт	30	32	49
		л/ч	737	786	1024
	70 °С	кВт	22	24	38
		л/ч	540	589	933
60 °С	кВт	13	15	25	
	л/ч	319	368	614	
50 °С	кВт	9	10	12	
	л/ч	221	245	294	
Длительная производительность при подогреве воды в контуре ГВС с 10 до 60 °С и температуре подачи отопительного контура ... при указанном ниже расходе теплоносителя	90 °С	кВт	32	36	57
		л/ч	550	619	980
	80 °С	кВт	25	28	43
		л/ч	430	481	739
	70 °С	кВт	16	19	25
		л/ч	275	326	430
Объемный расход теплоносителя при указанных значениях длительной производительности	м ³ /ч		3,0	3,0	3,0
Расход тепла на поддержание готовности согласно EN 12897:2006 Q _{ST} при разности температур 45 К	кВтч/24 ч		1,13	1,20	1,36
Размеры					
Длина (∅) a	мм		633	633	633
Ширина b	мм		667	667	667
Высота c	мм		1111	1203	1423
Кантовальный размер	мм		1217	1297	1493
Масса емкостный водонагреватель с теплоизоляцией	кг		77	84	98
Объем теплоносителя	л		25	28	35
Теплообменные поверхности	м ²		1,1	1,3	1,6
Подключения (наружная резьба)					
Подающая и обратная магистраль отопительного контура	R		1	1	1
Трубопроводы холодной и горячей воды	R		¾	¾	¾
Циркуляционный трубопровод	R		½	½	½
Класс энергоэффективности			B	B	B

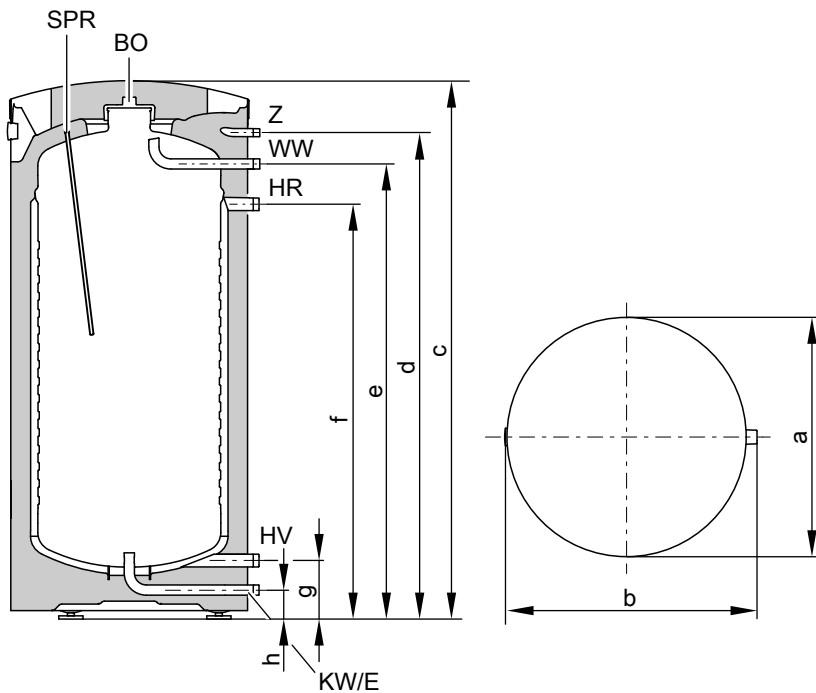
Указание по длительной производительности

При проектировании установки для работы с указанной или рассчитанной длительной производительностью следует предусмотреть использование соответствующего насоса. Указанная длительная производительность достигается только при условии, что номинальная тепловая мощность водогрейного котла ≥ долговременной мощности.

Указание

При емкости водонагревателя 160 и 200 л имеется также как модель Vitocell 100-W белого цвета.

емкостного водонагревателя (продолжение)



BÖ Отверстие для визуального контроля и чистки
 E Опорожнение
 HR Обратная магистраль отопительного контура
 HV Подающая магистраль отопительного контура
 KW Трубопровод холодной воды

SPR Погружная гильза для датчика температуры емкостного водонагревателя или терморегулятора (внутренний диаметр 7 мм)
 WW Трубопровод горячей воды
 Z Циркуляционный трубопровод

Таблица размеров

Объем водонагревателя	л	130	160	200
a	мм	633	633	633
b	мм	667	667	667
c	мм	1111	1203	1423
d	мм	975	1067	1287
e	мм	892	984	1204
f	мм	785	877	1097
g	мм	155	155	155
h	мм	77	77	77

Коэффициент производительности N_L

по DIN 4708

Температура запаса воды в емкостном водонагревателе $T_{вод.}$ = температура холодной воды на входе + 50 K ^{+5 K/-0 K}

Объем водонагревателя	л	130	160	200
Коэффициент производительности N_L при температуре подачи отопительного контура 90 °C		2,4	3,3	6,8
80 °C		1,9	2,9	5,2
70 °C		1,4	2,0	3,2

Указание по коэффициенту производительности N_L

Коэффициент производительности N_L изменяется в зависимости от температуры запаса воды в емкостном водонагревателе $T_{вод.}$.

Нормативные показатели

- $T_{вод.} = 60\text{ °C} \rightarrow 1,0 \times N_L$
- $T_{вод.} = 55\text{ °C} \rightarrow 0,75 \times N_L$
- $T_{вод.} = 50\text{ °C} \rightarrow 0,55 \times N_L$
- $T_{вод.} = 45\text{ °C} \rightarrow 0,3 \times N_L$

емкостного водонагревателя (продолжение)

Кратковременная производительность (в течение 10 минут)

Относительно коэффициента производительности N_L

Подогрев воды в контуре ГВС с 10 до 45 °С

Объем водонагревателя	л	130	160	200
Кратковременная производительность (л/10 мин) при температуре подачи отопительного контура				
90 °С		207	240	340
80 °С		186	226	298
70 °С		164	190	236

Макс. расход воды (10-минутный)

Относительно коэффициента производительности N_L

С догревом

Подогрев воды в контуре ГВС с 10 до 45 °С

Объем водонагревателя	л	130	160	200
Макс. расход воды (л/мин) при температуре подачи отопительного контура				
90 °С		21	24	34
80 °С		19	23	30
70 °С		16	19	24

Возможный разбор воды

Водонагреватель нагрет до 60 °С

Без догрева

Объем водонагревателя	л	130	160	200
Норма водоразбора	л/мин	10	10	10
Возможный разбор воды	л	103	120	150
Температура воды $t = 60$ °С (постоянно)				

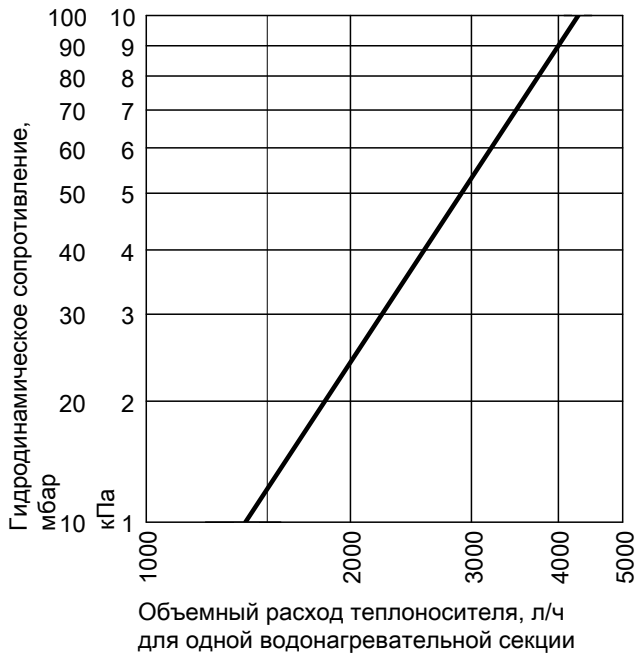
Время нагрева

Приведенное время нагрева достигается только в том случае, если при соответствующей температуре подачи и нагреве воды в контуре ГВС с 10 до 60 °С обеспечена максимальная эксплуатационная мощность емкостного водонагревателя.

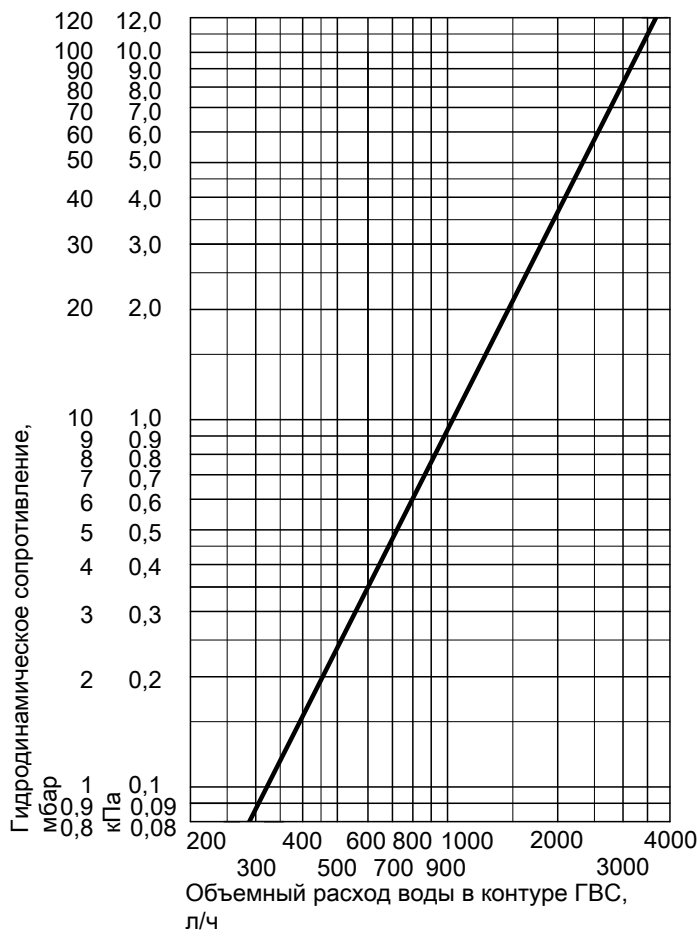
Объем водонагревателя	л	130	160	200
Время нагрева (мин) при температуре подачи отопительного контура				
90 °С		15	15	12
80 °С		19	19	16
70 °С		29	29	24

емкостного водонагревателя (продолжение)

Гидродинамическое сопротивление



Гидродинамическое сопротивление



Гидродинамическое сопротивление в контуре ГВС

Состояние при поставке

Vitocell 300-V, тип EVA, с наружным нагревом Объем 130 - 200 литров

Емкостный водонагреватель контура ГВС из высоколегированной специальной нержавеющей стали с установленной теплоизоляцией.

- Вварная погружная гильза для датчика температуры емкостного водонагревателя или терморегулятора (внутренний диаметр 7 мм)
- Встроенный термометр
- Ввинченные регулируемые опоры

Цвет эпоксидного покрытия облицовки - серебряный.

Емкостные водонагреватели объемом 160 и 200 л поставляются также белого цвета.

6.3 Технические характеристики Vitocell 100-H, тип CHA

Для приготовления горячей воды в сочетании с водогрейными котлами

Для установок со следующими характеристиками:

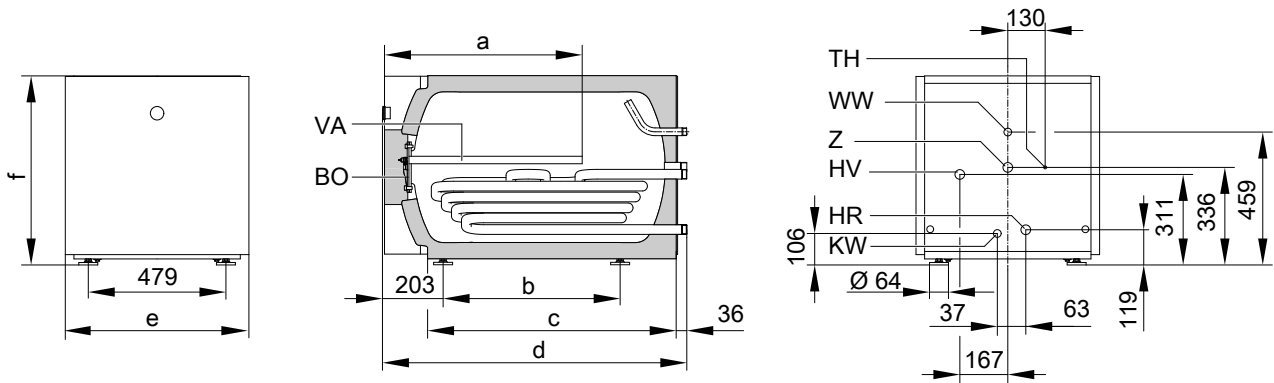
- температура подачи отопительного контура до 110 °C
- температура в контуре ГВС до 95 °C
- рабочее давление в отопительном контуре до 10 бар (1,0 МПа)
- рабочее давление в контуре ГВС до 10 бар (1,0 МПа)

Тип		CHA	CHA	CHA
Объем водонагревателя	л	130	160	200
Регистрационный номер по DIN		9W243/11-13 MC/E		
Длительная производительность при подогреве воды в контуре ГВС с 10 до 45 °C и температуре подачи отопительного контура ... при указанном ниже расходе теплоносителя	90 °C	кВт л/ч	28 688	33 810
	80 °C	кВт л/ч	23 565	28 688
	70 °C	кВт л/ч	19 466	22 540
	60 °C	кВт л/ч	14 344	16 393
Длительная производительность при подогреве воды в контуре ГВС с 10 до 60 °C и температуре подачи отопительного контура ... при указанном ниже расходе теплоносителя	90 °C	кВт л/ч	27 464	32 550
	80 °C	кВт л/ч	20 344	24 412
	70 °C	кВт л/ч	14 241	17 292
Расход теплоносителя при указанных значениях длительной производительности	м ³ /ч	3,0	3,0	3,0
Расход тепла на поддержание готовности согласно EN 12897:2006 Q _{ST} при разности температур 45 K	кВт ч/24 ч	1,15	1,29	1,34
Габаритные размеры				
Общая длина d	мм	907	1052	1216
Общая ширина e	мм	640	640	640
Общая высота f	мм	654	654	654
Масса	кг	90	103	116
Емкостный водонагреватель с теплоизоляцией				
Объем теплоносителя	л	5,5	7	8
Теплообменные поверхности	м ²	0,8	1	1,2
Подключения (наружная резьба)				
Подающая и обратная магистраль отопительного контура	R	1	1	1
Трубопроводы холодной и горячей воды	R	¾	¾	¾
Циркуляционный трубопровод	R	1	1	1
Класс энергоэффективности		B	B	B

Указание по длительной производительности

При проектировании установки для работы с указанной или рассчитанной длительной производительностью следует предусмотреть использование соответствующего насоса. Указанная длительная производительность достигается только при условии, что номинальная тепловая мощность водогрейного котла ≥ долговременной мощности.

емкостного водонагревателя (продолжение)



BÖ Отверстие для визуального контроля и чистки
 HR Обратная магистраль отопительного контура
 HV Подающая магистраль отопительного контура
 KW Трубопровод холодной воды
 TH Погружная гильза для датчика температуры емкостного водонагревателя или терморегулятора (внутренний диаметр 7 мм).

VA Магниевый защитный анод
 WW Трубопровод горячей воды
 Z Циркуляционный трубопровод

Объем водонагревателя	л	130	160	200
a	мм	200	250	300
b	мм	471	616	780
c	мм	721	866	1030
d	мм	907	1052	1216
e	мм	640	640	640
f	мм	654	654	654

Размер a: минимальное расстояние до стены, необходимое для демонтажа и монтажа магниевого электрода пассивной защиты.

Коэффициент производительности N_L

согласно DIN 4708

Температура запаса воды в емкостном водонагревателе $T_{\text{вод.}}$ = температура на входе холодной воды + 50 K ^{+5 K/-0 K}

Объем водонагревателя	л	130	160	200
Коэффициент производительности N_L при температуре подачи отопительного контура				
90 °C		1,3	2,2	3,5
80 °C		1,3	2,2	3,5
70 °C		1,1	1,6	2,5

Указание по коэффициенту производительности N_L

Коэффициент производительности N_L изменяется в зависимости от температуры запаса воды в емкостном водонагревателе $T_{\text{вод.}}$.

Нормативные показатели

- $T_{\text{вод.}} = 60\text{ °C} \rightarrow 1,0 \times N_L$
- $T_{\text{вод.}} = 55\text{ °C} \rightarrow 0,75 \times N_L$
- $T_{\text{вод.}} = 50\text{ °C} \rightarrow 0,55 \times N_L$
- $T_{\text{вод.}} = 45\text{ °C} \rightarrow 0,3 \times N_L$

Кратковременная производительность (в течение 10 минут)

Относительно коэффициента мощности N_L нагрев воды в контуре ГВС с 10 до 45 °C

емкостного водонагревателя (продолжение)

Объем водонагревателя	л	130	160	200
Кратковременная производительность (л/10 мин) при температуре подачи отопительного контура				
90 °С		159	199	246
80 °С		159	199	246
70 °С		148	173	210

Макс. расход воды (10-минутный)

Относительно коэффициента производительности N_L

С догревом

Подогрев воды в контуре ГВС с 10 до 45 °С

Объем водонагревателя	л	130	160	200
Макс. расход воды (л/мин) при температуре подачи отопительного контура				
90 °С		16	20	24
80 °С		16	20	24
70 °С		15	17	21

Возможный разбор воды

Водонагреватель нагрет до 60 °С

Без догрева

Объем водонагревателя	л	130	160	200
Норма водоразбора	л/мин	10	10	10
Возможный разбор воды Температура воды $t = 60$ °С (постоянно)	л	100	145	180

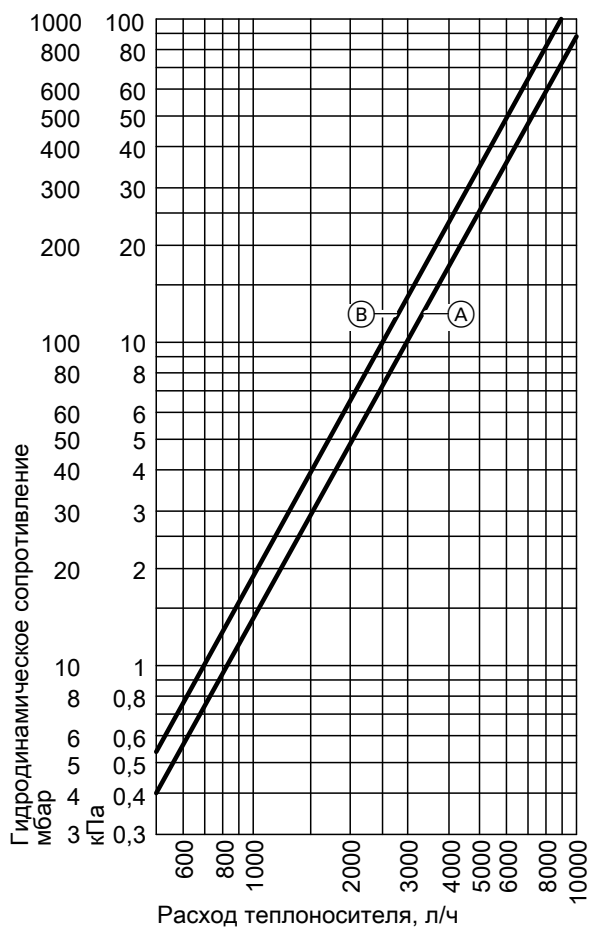
Время нагрева

Приведенное время нагрева достигается только в том случае, если при соответствующей температуре подачи и нагреве воды в контуре ГВС с 10 до 60 °С обеспечена максимальная эксплуатационная мощность емкостного водонагревателя.

Объем водонагревателя	л	130	160	200
Время нагрева (мин) при температуре подачи отопительного контура				
90 °С		20	19	18
80 °С		25	26	25
70 °С		34	34	32

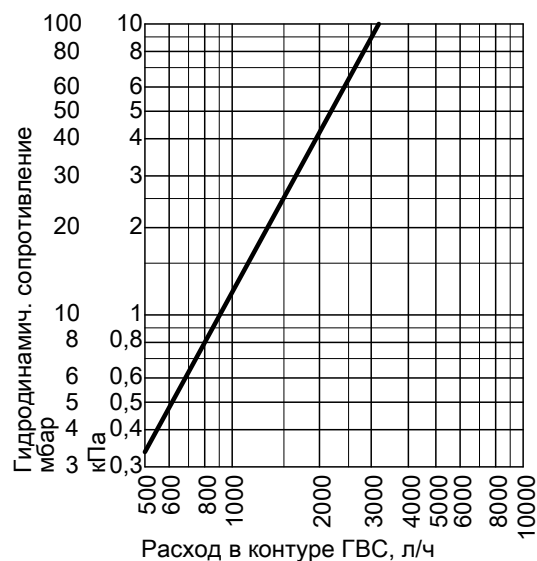
емкостного водонагревателя (продолжение)

Гидродинамическое сопротивление



- (А) Водонагреватель объемом 130 л
- (В) Водонагреватель объемом 160 и 200 л

Гидродинамическое сопротивление в контуре ГВС



Состояние при поставке

Vitocell 100-H, тип СНА

Объем 130, 160 и 200 л

Стальной емкостный водонагреватель с внутренним эмалевым покрытием "Ceraprotect".

- Встроенный магниевый электрод пассивной анодной защиты
- Установленная теплоизоляция из жесткого пенополиуретана
- Встроенная погружная гильза (внутренний диаметр 7 мм) для датчика температуры водонагревателя или терморегулятора
- Ввинченные регулируемые опоры

Цвет эпоксидного покрытия облицовки - серебряный.

6.4 Технические характеристики Vitocell 300-H, тип ЕНА

Для приготовления горячей воды в сочетании с водогрейными котлами, системами централизованного отопления и низкотемпературными системами отопления

Для установок со следующими характеристиками:

- температура подачи отопительного контура до **200 °C**
- рабочее давление в **отопительном контуре** до **25 бар (2,5 МПа)**
- Только при объеме 350 и 500 литров: **насыщенный пар** с избыточным давлением **1 бар (0,1 МПа)**
- рабочее давление в **контуре ГВС** до **10 бар (1,0 МПа)**

Тип		ЕНА	ЕНА	ЕНА	ЕНА	
Объем водонагревателя	л	160	200	350	500	
Регистрационный номер DIN		0081/08-10 MC				
Длительная производительность при подогреве воды в контуре ГВС с 10 до 45 °C и температуре подачи отопительного контура ... при указанном ниже расходе теплоносителя	90 °C	кВт л/ч	32 786	41 1007	80 1966	97 2383
	80 °C	кВт л/ч	28 688	30 737	64 1573	76 1867
	70 °C	кВт л/ч	20 490	23 565	47 1155	55 1351
	65 °C	кВт л/ч	17 417	19 467	40 983	46 1130
	60 °C	кВт л/ч	14 344	16 393	33 811	38 934
	Длительная производительность при подогреве воды в контуре ГВС с 10 до 60 °C и температуре подачи отопительного контура ... при указанном ниже расходе теплоносителя	90 °C	кВт л/ч	28 482	33 568	70 1204
80 °C		кВт л/ч	23 396	25 430	51 877	62 1066
70 °C		кВт л/ч	15 258	17 292	34 585	39 671
Объемный расход теплоносителя при указанных значениях длительной производительности	м³/ч	3,0	5,0	5,0	5,0	
Длительная производительность при нагреве воды в контуре ГВС с 10 до 45 °C и давлении насыщенного пара ... при максимальной скорости пара 50 м/с	0,5 бар	кВт л/ч	–	–	83 2039	83 2039
	1,0 бар	кВт л/ч	–	–	105 2580	105 2580
	100 кПа					
Расход тепла на поддержание готовности согласно EN 12897:2006 Q _{ST} при разности температур 45 K	кВт ч/24 ч	1,18	1,24	1,76	1,95	
Габаритные размеры						
Общая длина	мм	1072	1236	1590	1654	
Общая ширина	мм	640	640	830	910	
Ширина без обшивки	мм	–	–	768	–	
Общая высота	мм	654	654	786	886	
Масса Емкостный водонагреватель с теплоизоляцией	кг	76	84	172	191	
Объем теплоносителя	л	7	8	13	16	
Теплообменные поверхности	м²	0,87	0,9	1,7	2,1	
Подключения (наружная резьба)						
Подающая и обратная магистраль отопительного контура	R	1	1	1¼	1¼	
Трубопроводы холодной и горячей воды	R	¾	¾	1¼	1¼	
Циркуляционный трубопровод	R	1	1	1	1¼	
Класс энергоэффективности		B	B	B	B	

емкостного водонагревателя (продолжение)

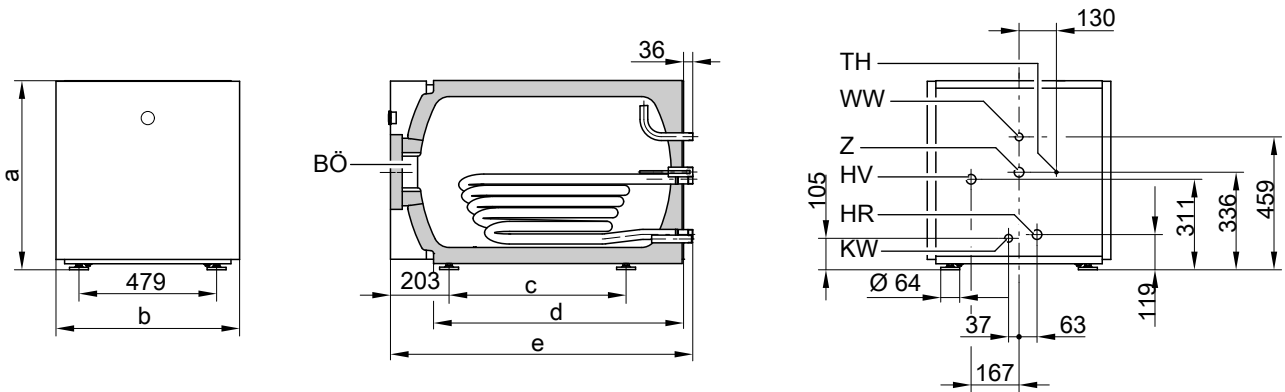
Указание по ширине без обшивки (только 350 л)

350 л: При затруднениях с подачей водонагревателя на место установки можно снять переднюю панель облицовки с термометром и боковые панели, отвинтить регулируемые опоры и при подаче повернуть емкостный водонагреватель набор.

Указание по длительной производительности

При проектировании установки для работы с указанной или рассчитанной длительной производительностью следует предусмотреть использование соответствующего насоса. Указанная длительная производительность достигается только при условии, что номинальная тепловая мощность водогрейного котла \geq долговременной мощности.

Vitocell 300-N объемом 160 - 200 литров



- BÖ Отверстие для визуального контроля и чистки
- HR Обратная магистраль отопительного контура
- HV Подающая магистраль отопительного контура
- KW Трубопровод холодной воды
- TH Погружная гильза для датчика температуры емкостного водонагревателя или терморегулятора (внутренний диаметр 7 мм).

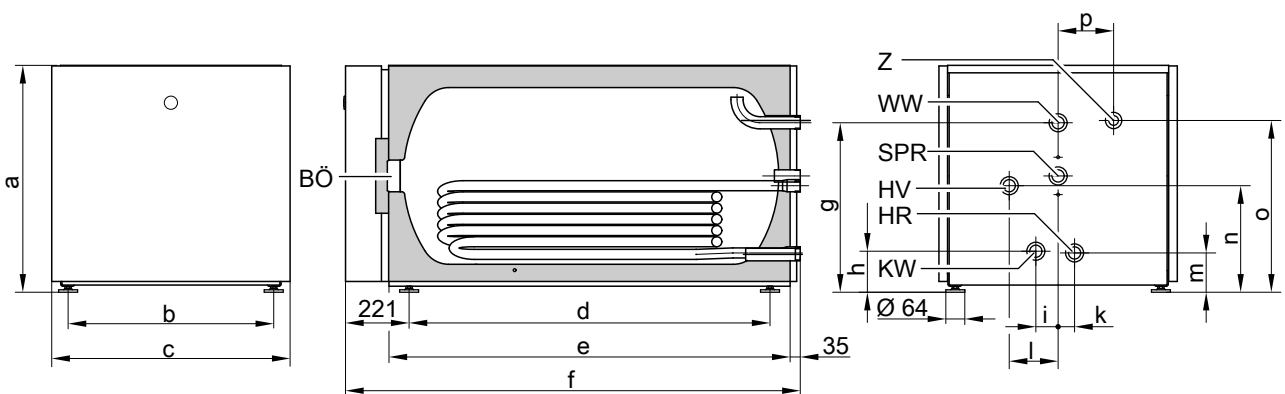
- WW Трубопровод горячей воды
- Z Циркуляционный трубопровод

Таблица размеров

Объем водонагревателя	л	160	200
a	мм	654	654
b	мм	640	640

Объем водонагревателя	л	160	200
c	мм	616	780
d	мм	866	1030
e	мм	1072	1236

Vitocell 300-N объемом 350 и 500 литров



- BÖ Отверстие для визуального контроля и чистки
- HR Обратная магистраль отопительного контура
- HV Подающая магистраль отопительного контура
- KW Трубопровод холодной воды
- SPR Патрубок R 1 с переходной муфтой на R 1/2 и погружной гильзой внутренним диаметром 14,5 мм (для датчика температуры водонагревателя или терморегулятора)

- WW Трубопровод горячей воды
- Z Циркуляционный трубопровод

емкостного водонагревателя (продолжение)

Таблица размеров

Объем водонагревателя	л	350	500
a	мм	786	886
b	мм	716	795
c	мм	830	910
d	мм	1256	1320
e	мм	1397	1461
f	мм	1590	1654
g	мм	586	636
h	мм	140	139
i	мм	78	78
k	мм	57	72
л	мм	170	203
m	мм	134	138
n	мм	368	410
o	мм	594	677
p	мм	193	226

Указание

При монтаже погружной гильзы и регулятора температуры емкостного водонагревателя или терморегулятора позади водонагревателя обеспечить минимальное расстояние в 450 мм.

Коэффициент производительности N_L

Согласно DIN 4708

Температура запаса воды в емкостном водонагревателе $T_{вод.} =$
температура холодной воды на входе + 50 К ^{+5 K/0 K}

Объем водонагревателя	л	160	200	350	500
Коэффициент производительности N_L при температуре подачи отопительного контура					
90 °C		2,3	6,6	12,0	23,5
80 °C		2,2	5,0	12,0	21,5
70 °C		1,8	3,4	10,5	19,0

Указание по коэффициенту производительности N_L

Коэффициент производительности N_L изменяется в зависимости от температуры запаса воды в емкостном водонагревателе $T_{вод.}$.

Нормативные показатели

- $T_{вод.} = 60\text{ °C} \rightarrow 1,0 \times N_L$
- $T_{вод.} = 55\text{ °C} \rightarrow 0,75 \times N_L$
- $T_{вод.} = 50\text{ °C} \rightarrow 0,55 \times N_L$
- $T_{вод.} = 45\text{ °C} \rightarrow 0,3 \times N_L$

Кратковременная производительность (в течение 10 минут)

Относительно коэффициента производительности N_L

Подогрев воды в контуре ГВС с 10 до 45 °C

Объем водонагревателя	л	160	200	350	500
Кратковременная производительность (л/10 мин) при температуре подачи отопительного контура					
90 °C		203	335	455	660
80 °C		199	290	445	627
70 °C		182	240	424	583

Макс. расход воды (10-минутный)

Относительно коэффициента производительности N_L

С догревом

Подогрев воды в контуре ГВС с 10 до 45 °C

Объем водонагревателя	л	160	200	350	500
Макс. расход воды (л/мин) при температуре подачи отопительного контура					
90 °C		20	33	45	66
80 °C		20	29	45	62
70 °C		18	24	42	58

5829 441 RU

емкостного водонагревателя (продолжение)

Возможный разбор воды

Водонагреватель нагрет до 60 °С

Без догрева

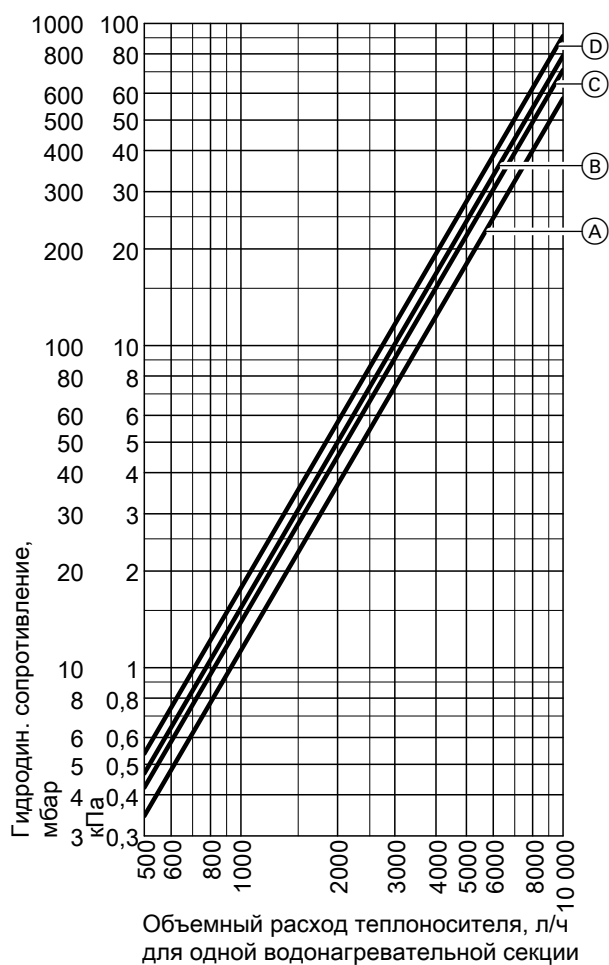
Объем водонагревателя	л	160	200	350	500
Норма водоразбора	л/мин	10	10	15	15
Возможный разбор воды	л	150	185	315	440
Температура воды t = 60 °С (постоянно)					

Время нагрева

Приведенное время нагрева достигается только в том случае, если при соответствующей температуре подачи и нагреве воды в контуре ГВС с 10 до 60 °С обеспечена максимальная эксплуатационная мощность емкостного водонагревателя.

Объем водонагревателя	л	160	200	350	500
Период нагрева (минуты) при температуре подачи отопительного контура					
90 °С		19	18	15	20
80 °С		26	25	20	26
70 °С		34	32	31	40

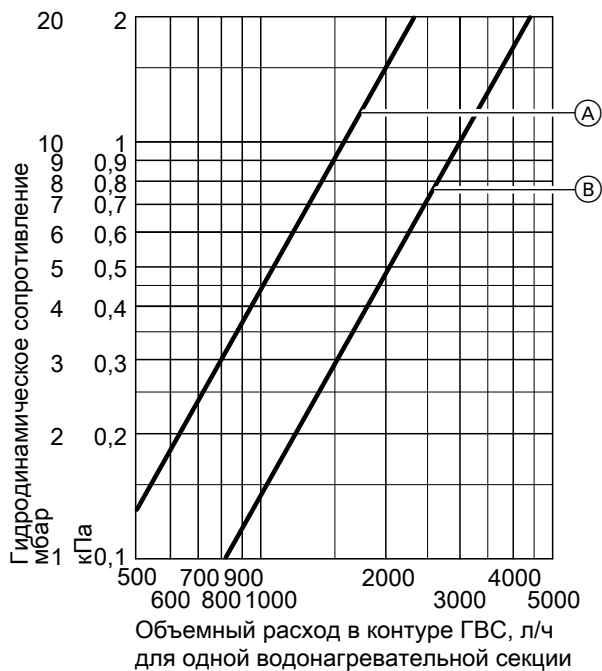
Гидродинамическое сопротивление



- (A) Объем 160 литров
- (B) Объем 200 литров

- (C) Объем 350 литров
- (D) Объем 500 литров

Гидродинамическое сопротивление в контуре ГВС



- Ⓐ Объем 160 и 200 литров
- Ⓑ Объем 350 и 500 литров

Состояние при поставке

Vitocell 300-H, тип ЕНА, объем 160 и 200 л

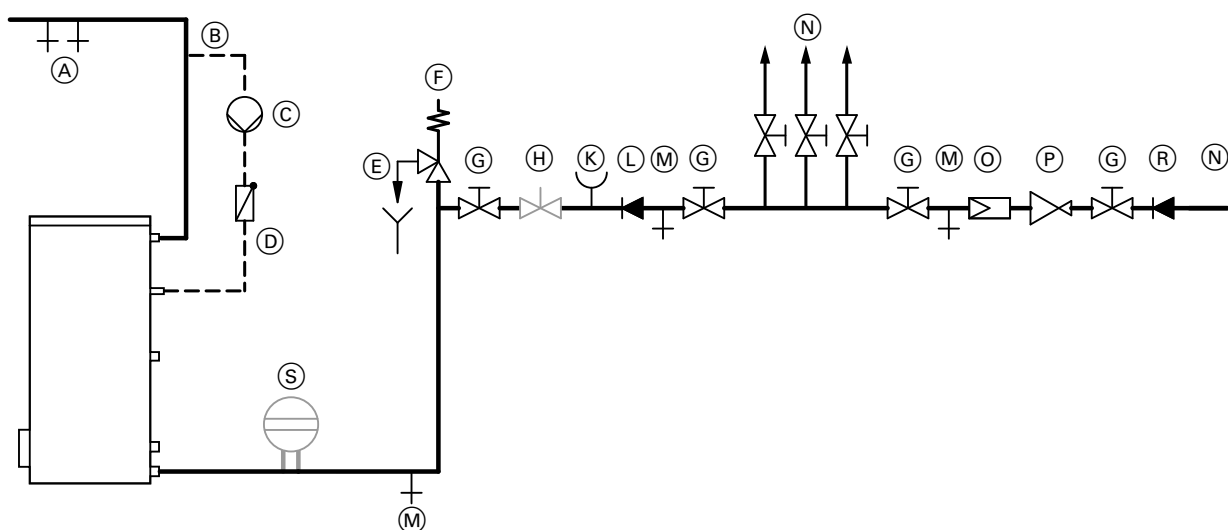
- Емкостный водонагреватель из высоколегированной специальной нержавеющей стали.
 - Установленная теплоизоляция из жесткого пенополиуретана
 - Вварная погружная гильза для датчика температуры емкостного водонагревателя или терморегулятора (внутренний диаметр 7 мм)
 - Встроенный термометр
 - Ввинченные регулируемые опоры
- Цвет эпоксидного покрытия облицовки - серебряный.

Vitocell 300-H, тип ЕНА, объем 350 и 500 л

- Емкостный водонагреватель из высоколегированной специальной нержавеющей стали.
 - Установленная теплоизоляция из жесткого пенополиуретана
 - Присоединительный патрубок для датчика температуры водонагревателя или терморегулятора
 - Встроенный термометр
 - Ввинченные регулируемые опоры
- В отдельной упаковке:
- переходная муфта R 1 × ½
 - погружная гильза (внутренний диаметр 14,5 мм) и
 - теплоизолирующая деталь для погружной гильзы
- Цвет эпоксидного покрытия облицовки - серебряный.

6.5 Подключения емкостного водонагревателя в контуре ГВС

Подключение согласно DIN 1988



Пример: Vitocell 100-V

- | | |
|---|---|
| (A) Трубопровод горячей воды | (K) Подключение манометра |
| (B) Циркуляционный трубопровод | (L) Обратный клапан |
| (C) Циркуляционный насос ГВС | (M) Опорожнение |
| (D) Подпружиненный обратный клапан | (N) Трубопровод холодной воды |
| (E) Выпускная линия с контролируемым выходным отверстием | (O) Водяной фильтр контура ГВС ^{*16} |
| (F) Предохранительный клапан | (P) Редукционный клапан согласно DIN 1988-2, издание за декабрь 1988 г. |
| (G) Запорный клапан | (R) Обратный клапан/разделитель труб |
| (H) Клапан регулирования расхода
(Рекомендация: монтаж и настройка максимального расхода воды должны соответствовать 10-минутной производительности емкостного водонагревателя). | (S) Мембранный расширительный бак, предназначен для контура ГВС |

Обязателен монтаж предохранительного клапана.

Рекомендация: Установить предохранительный клапан выше верхней кромки емкостного водонагревателя. За счет этого обеспечивается защита от загрязнения, образования накипи и высоких температур. При работах на предохранительном клапане опорожнение емкостного водонагревателя не требуется.

^{*16} Согласно DIN 1988-2 в установках с металлическими трубопроводами должен быть установлен водяной фильтр контура ГВС. При использовании пластмассовых трубопроводов согласно DIN 1988 и нашим рекомендациям в контуре ГВС также следует установить фильтр воды, чтобы предотвратить попадание грязи в систему хозяйственно-питьевого водоснабжения.

Принадлежности для монтажа

7.1 Технические данные

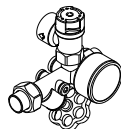
Принадлежности для соединения емкостного водонагревателя с водогрейным котлом

Межсоединения для Vitorondens 300 с Vitocell

В комплект входят:

- соединительные трубопроводы
- насос, со смонтированными кабельными подключениями
- обратный клапан

Номера заказов для соответствующих типов емкостных водонагревателей см. в прайс-листе.



Блок предохранительных устройств по DIN 1988

Компоненты:

- Запорный вентиль
- Обратный клапан и контрольный штуцер
- Штуцер для подключения манометра
- Мембранный предохранительный клапан

Объем водонагревателя до 200 л

- 10 бар (1 МПа): № заказа 7219 722
- DN 15/R ¾
- Макс. отопительная мощность: 75 кВт



Объем водонагревателя свыше 300 л

- 10 бар (1 МПа): № заказа 7180 662
- DN 20/R 1
- Макс. отопительная мощность: 150 кВт

Принадлежности для подключения отопительных контуров

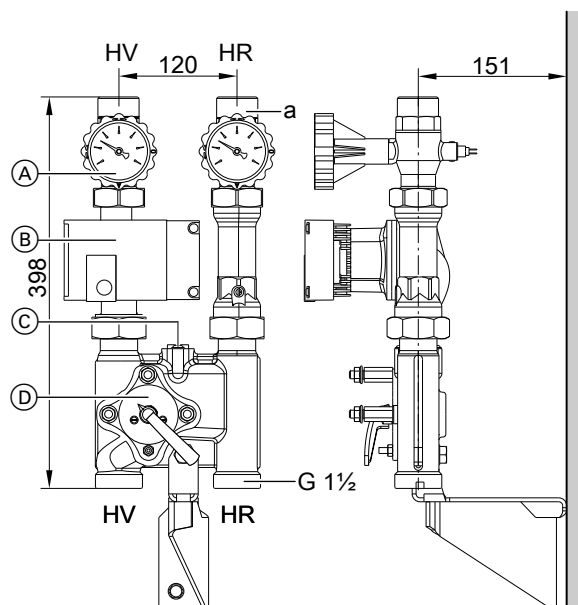
Конструкция и функционирование

- Поставляются с размерами соединений R ¾, R 1 und R 1¼.
- С насосом отопительного контура, обратным клапаном, шаровыми кранами со встроенными термометрами и 3-ходовым смесителем или без смесителя.
- Быстрота и легкость монтажа благодаря собранному блоку и компактной конструкции.
- Низкие потери при излучении благодаря геометрически замкнутым теплоизоляционным панелям.
- Низкие затраты на электроэнергию и точное регулирование благодаря использованию энергоэффективных насосов и оптимизированной характеристике смесителя.
- Байпасный клапан, приобретаемый в качестве принадлежности для гидравлической балансировки отопительной установки, применяется в качестве ввертной детали в подготовленное отверстие в чугунном корпусе.
- Прямое подключение к водогрейному котлу (одиночный монтаж) или настенный монтаж как отдельно, так и с двойным или тройным распределительным коллектором.
- При ограниченном пространстве насосная группа Divicon может быть также смонтирована в горизонтальном положении.
- Возможно приобретения также в качестве монтажного комплекта. Более подробную информацию см. в прайс-листе Viessmann.

Насосная группа отопительных контуров Divicon

№ заказа в сочетании с различными циркуляционными насосами см. в прайс-листе Viessmann.

Насосная группа отопительного контура со смесителем или без имеет одинаковые размеры.

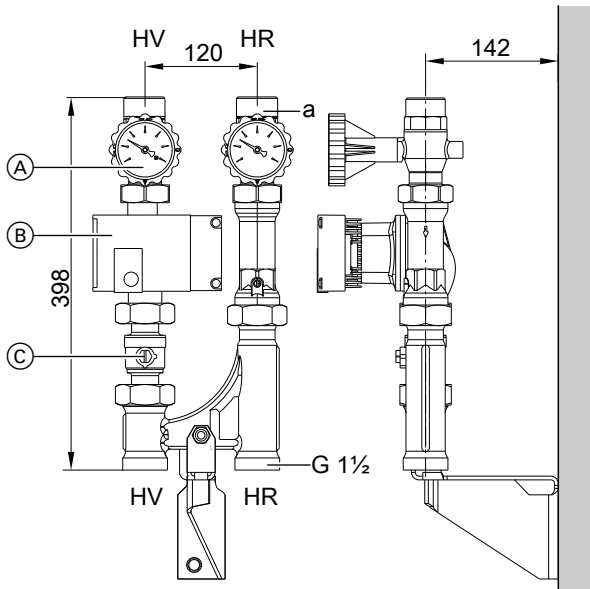


Divicon со смесителем (настенный монтаж, изображен без теплоизоляции и без комплекта привода смесителя)

- HR Обратная магистраль отопительного контура
- HV Подающая магистраль отопительного контура
- (A) Шаровые краны с термометром (в качестве органа управления)
- (B) Циркуляционный насос
- (C) Байпасный клапан (принадлежность)
- (D) 3-ходовой смеситель

Принадлежности для монтажа (продолжение)

Подключение отопительного контура	R	¾	1	1¼
Объемный расход (макс.)	м³/ч	1,0	1,5	2,5
a (внутр.)	Rp	¾	1	1¼
a (наруж.)	G	1¼	1¼	2

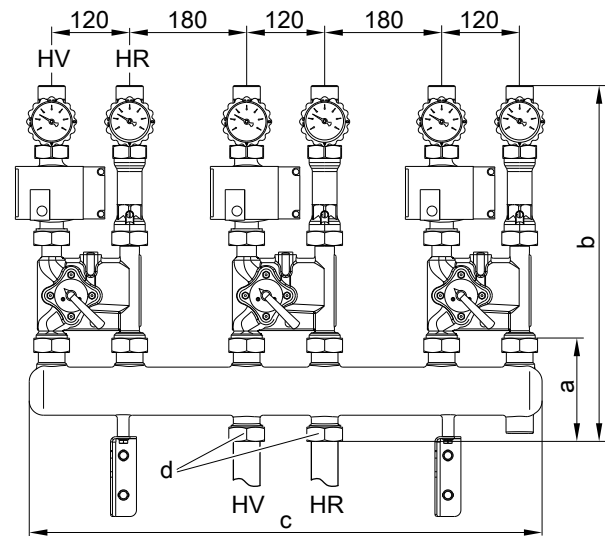


Divicon без смесителя (настенный монтаж, изображен без теплоизоляции)

- HR Обратная магистраль отопительного контура
- HV Подающая магистраль отопительного контура
- (A) Шаровые краны с термометром
- (B) Циркуляционный насос
- (C) Шаровой кран

Подключение отопительного контура	R	¾	1	1¼
Объемный расход (макс.)	м³/ч	1,0	1,5	2,5
a (внутр.)	Rp	¾	1	1¼
a (наруж.)	G	1¼	1¼	2

Пример монтажа: Насосная группа отопительного контура Divicon с распределительным коллектором для 3-х насосных групп

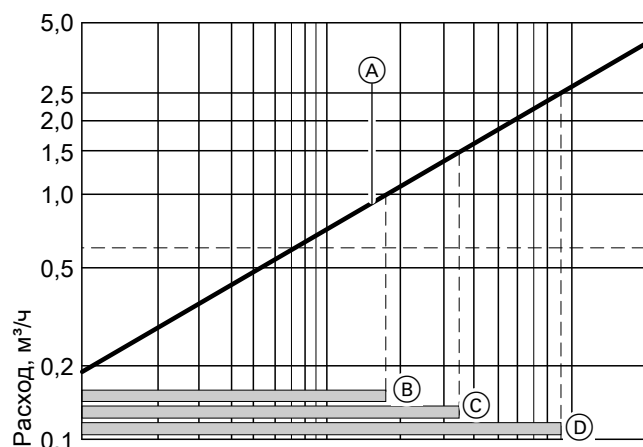


(изображен без теплоизоляции)

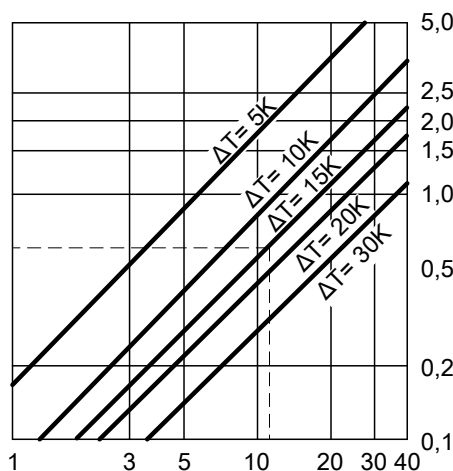
HR Обратная магистраль отопительного контура
HV Подающая магистраль отопительного контура

Размер	Распределительный коллектор с подключением к отопительному контуру	
	R ¾ и R 1	R 1¼
a	135	183
b	535	583
c	784	784
d	G 1¼	G 2

Определение необходимого номинального диаметра



Характеристика регулирования смесителя



Тепловая мощность отоп. контура кВт

- Ⓐ Divicon с 3-ходовым смесителем
В указанных рабочих диапазонах Ⓑ - Ⓓ регулирующее воздействие смесителя модуля Divicon является оптимальным:
- Ⓑ Divicon с 3-ходовым смесителем (R ¾)
Диапазон применения: 0 - 1,0 м³/ч

Пример:

Отопительный радиаторный контур с тепловой мощностью $\dot{Q} = 11,6$ кВт
Температуры отопительной системы 75/60 °C ($\Delta T = 15$ K)

- c Удельная теплоемкость
- \dot{m} Массовый расход
- \dot{Q} Тепловая мощность
- \dot{V} Объемный расход

Характеристические кривые насосов и гидродинамическое сопротивление отопительного контура

Остаточный напор насоса определяется разностью выбранной кривой насоса и кривой сопротивления насосной группы, а также, при необходимости, других компонентов (трубного узла, распределителя и т.д.).

На приведенных ниже диаграммах работы насосов отображены кривые сопротивления различных насосных групп Divicon.

Максимальный расход для Divicon:

- для R ¾ = 1,0 м³/ч
- для R 1 = 1,5 м³/ч
- для R 1¼ = 2,5 м³/ч

Пример:

объемный расход $\dot{V} = 0,665$ м³/ч

Выбрано:

- Divicon с 3-ходовым смесителем R ¾
- Циркуляционный насос Wilo Yonos Para 25/6, переменная разность давления, настроен на максимальный напор
- Подача 0,7 м³/ч

Величина напора согласно

кривой насоса: 48 кПа
Сопротивление Divicon: 3,5 кПа
Остаточный напор: 48 кПа – 3,5 кПа = 44,5 кПа.

- Ⓒ Divicon с 3-ходовым смесителем (R 1)
Диапазон применения: 0 - 1,5 м³/ч
- Ⓓ Divicon с 3-ходовым смесителем (R 1¼)
Диапазон применения: 0 - 2,5 м³/ч

$$\dot{Q} = \dot{m} \cdot c \cdot \Delta T \quad c = 1,163 \frac{\text{Вт} \cdot \text{ч}}{\text{кг} \cdot \text{K}} \quad \dot{m} \hat{=} \dot{V} \quad (1 \text{ кг} \approx 1 \text{ дм}^3)$$

$$\dot{V} = \frac{\dot{Q}}{c \cdot \Delta T} = \frac{11600 \text{ Вт} \cdot \text{ч} \cdot \text{кг} \cdot \text{K}}{1,163 \text{ Вт} \cdot \text{ч} \cdot (75-60) \text{ K}} = 665 \frac{\text{кг}}{\text{h}} \hat{=} 0,665 \frac{\text{м}^3}{\text{h}}$$

Исходя из величины \dot{V} выбрать смеситель с наименьшей пропускной способностью в пределах рабочего диапазона.
Результат примера: Divicon с 3-ходовым смесителем (R ¾)

Указание

Для других узлов (трубного узла, коллектора и т.д.) также необходимо определить сопротивление и вычесть его из остаточного напора.

Насосы греющего контура с регулировкой по разности давления

Согласно Положению об экономии энергии (EnEV) параметры насосов в системах центрального отопления должны определяться в соответствии с техническими правилами.

Директива по экологическому проектированию электропотребляющей продукции 2009/125/ЕС с 01 января 2013 года требует во всей Европе применения энергоэффективных циркуляционных насосов, если они не встроены в теплогенератор.

Указание по проектированию

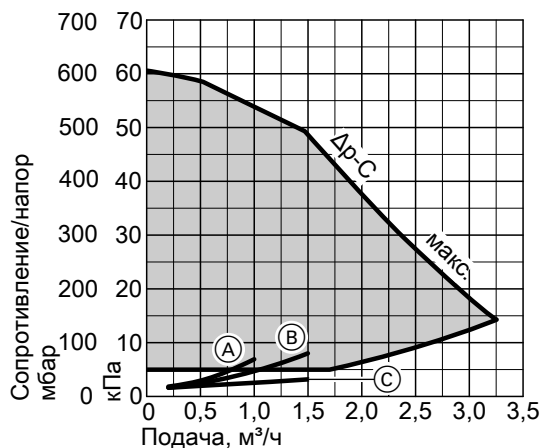
Использование насосов греющего контура с регулировкой по разности давления предполагает наличие отопительных контуров с переменной подачей. Например, одно- и двухтрубные системы отопления с терморегулирующими вентилями, системы внутритипного отопления с терморегулирующими или зонными вентилями.

Принадлежности для монтажа (продолжение)

Wilо Yonos Para 25/6

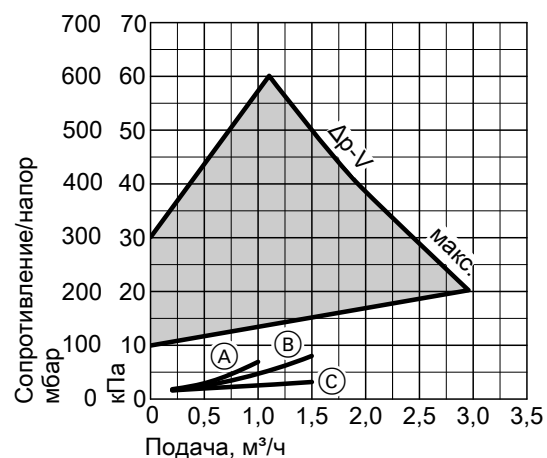
- Энергоэффективный насос с повышенными энергосберегающими характеристиками (соответствуют классу энергопотребления А)

Режим работы: постоянный перепад давления



- (A) Divicon R ¼ со смесителем
- (B) Divicon R 1 со смесителем
- (C) Divicon R ¼ и R 1 без смесителя

Режим работы: переменный перепад давления

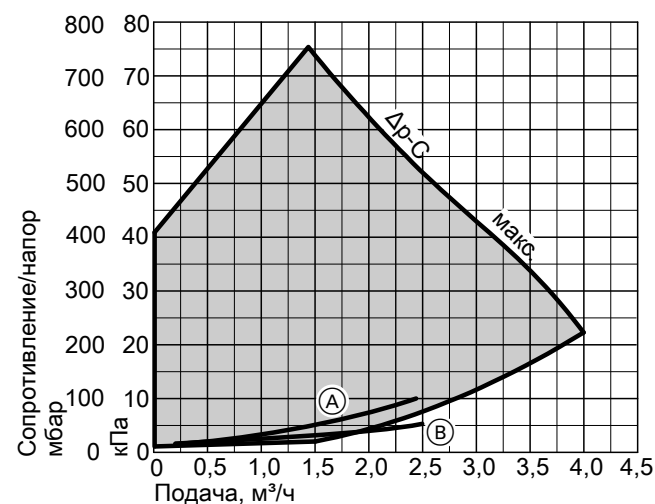


- (A) Divicon R ¼ со смесителем
- (B) Divicon R 1 со смесителем
- (C) Divicon R ¼ и R 1 без смесителя

Wilо Stratos Para 25/7.5

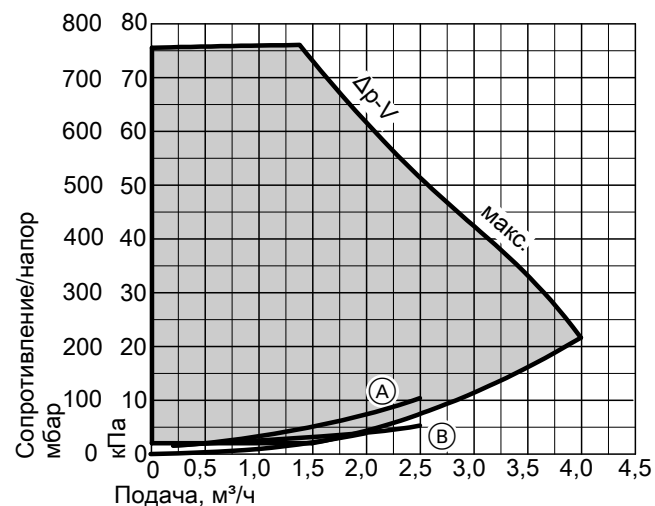
- Энергоэффективный насос с повышенными энергосберегающими характеристиками (соответствуют классу энергопотребления А)

Режим работы: постоянный перепад давления



- (A) Divicon R 1 ¼ со смесителем
- (B) Divicon R 1 ¼ без смесителя

Режим работы: переменный перепад давления

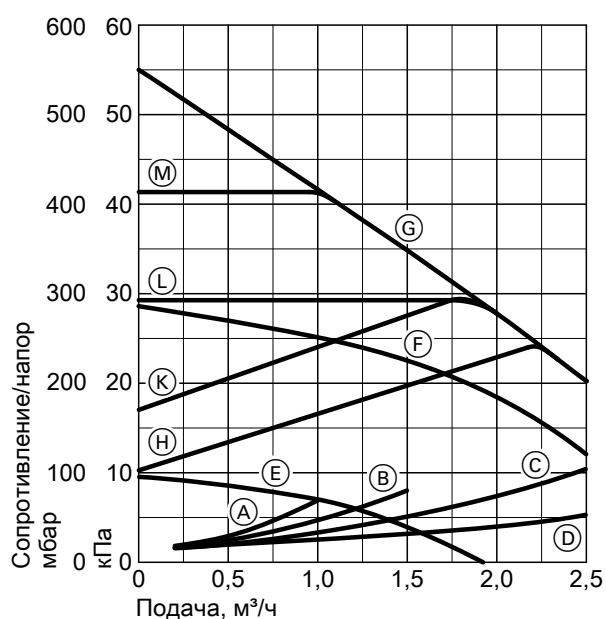


- (A) Divicon R 1 ¼ со смесителем
- (B) Divicon R 1 ¼ без смесителя

Grundfos Alpha 2-60

- Энергоэффективный насос с повышенными энергосберегающими характеристиками (соответствуют классу энергопотребления А)
- с индикацией потребляемой мощности на дисплее
- с функцией автоматической адаптации (автоматическая настройка в соответствии с системой трубопроводов)
- с функцией снижения температуры в ночное время

Принадлежности для монтажа (продолжение)



- Ⓒ Divicon R 1¼ со смесителем
- Ⓓ Divicon R ¾, R 1 и R 1¼ без смесителя
- Ⓔ Ступень 1
- Ⓕ Ступень 2
- Ⓖ Ступень 3
- Ⓗ Мин. пропорциональное давление
- Ⓚ Макс. пропорциональное давление
- Ⓛ Мин. постоянное давление
- Ⓜ Макс. постоянное давление

Байпасный клапан

№ заказа **7464 889**

Для гидравлической балансировки отопительного контура со смесителем. Ввинчивается в Divicon.

- Ⓐ Divicon R ¾ со смесителем
- Ⓑ Divicon R 1 со смесителем

Распределительный коллектор

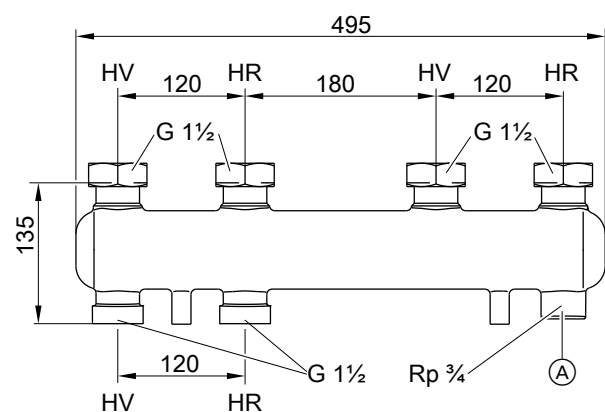
С теплоизоляцией

Монтаж на стене с заказываемым отдельно настенным креплением.

Соединение между водогрейным котлом и распределительным коллектором должно быть выполнено заказчиком.

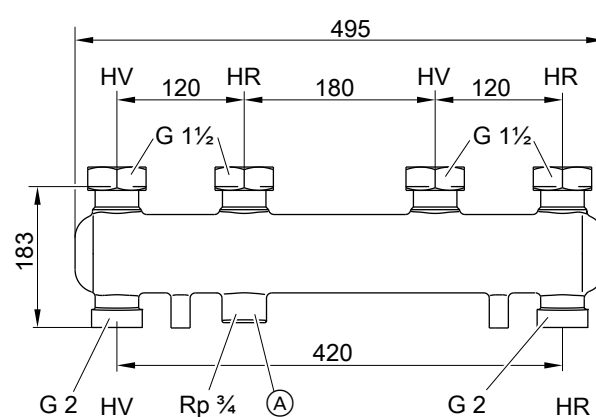
Для 2 насосных групп Divicon

№ заказа **7460 638** для Divicon R ¾ и R 1



- Ⓐ Возможность подключения расширительного бака
- HV Подающая магистраль отопительного контура
- HR Обратная магистраль отопительного контура

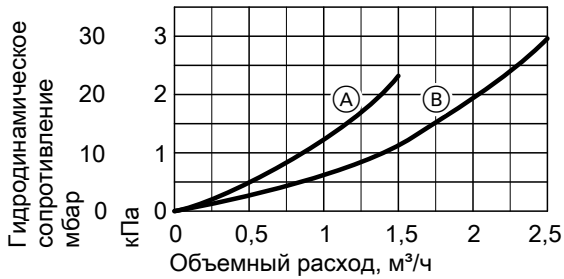
№ заказа **7466 337** для Divicon R 1¼



- Ⓐ Возможность подключения расширительного бака
- HV Подающая магистраль отопительного контура
- HR Обратная магистраль отопительного контура

Принадлежности для монтажа (продолжение)

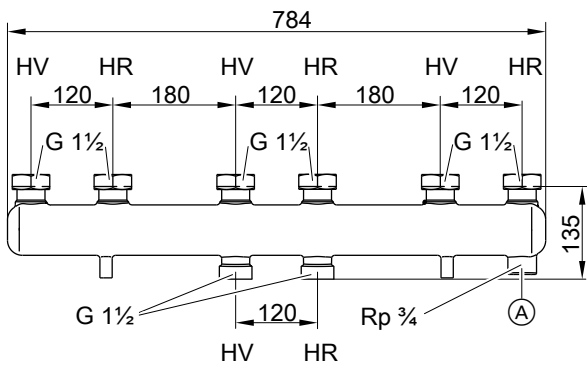
Гидродинамическое сопротивление



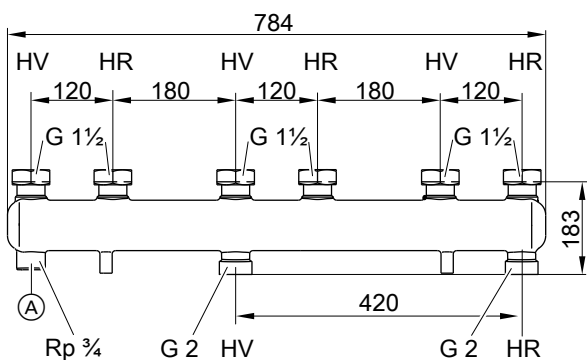
- Ⓐ Распределительный коллектор для Divicon R 3/4 и R 1
- Ⓑ Распределительный коллектор для Divicon R 1 1/4

Для 3 насосных групп Divicon

№ заказа 7460 643 для Divicon R 3/4 и R 1



- Ⓐ Возможность подключения расширительного бака
 - HV Подающая магистраль отопительного контура
 - HR Обратная магистраль отопительного контура
- № заказа 7466 340 для Divicon R 1 1/4

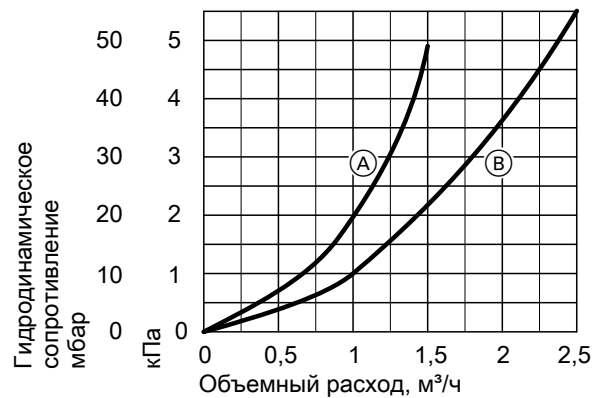


- Ⓐ Возможность подключения расширительного бака
- HV Подающая магистраль отопительного контура
- HR Обратная магистраль отопительного контура

Указание

Характеристические кривые всегда относятся только к одной паре патрубков (HV/HR).

Гидродинамическое сопротивление



- Ⓐ Распределительный коллектор для Divicon R 3/4 и R 1
- Ⓑ Распределительный коллектор для Divicon R 1 1/4

Указание

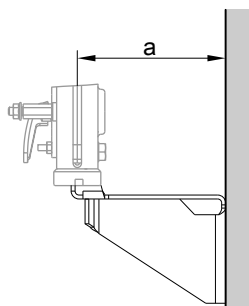
Характеристические кривые всегда относятся только к одной паре патрубков (HV/HR).

Принадлежности для монтажа (продолжение)

Настенное крепление

№ заказа 7465 894 для отдельных насосных групп Divicon

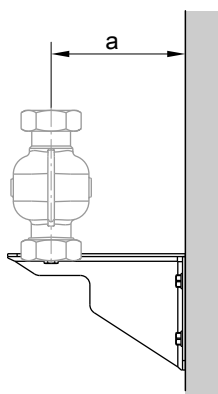
С винтами и дюбелями.



для Divicon		со смесителем	без смесителя
a	мм	151	142

№ заказа 7465 439 для распределительного коллектора

С винтами и дюбелями.



для Divicon		R ¾ и R 1	R 1¼
a	мм	142	167

Распределитель для поддержки отопления гелиоустановкой

№ заказа 7441 163

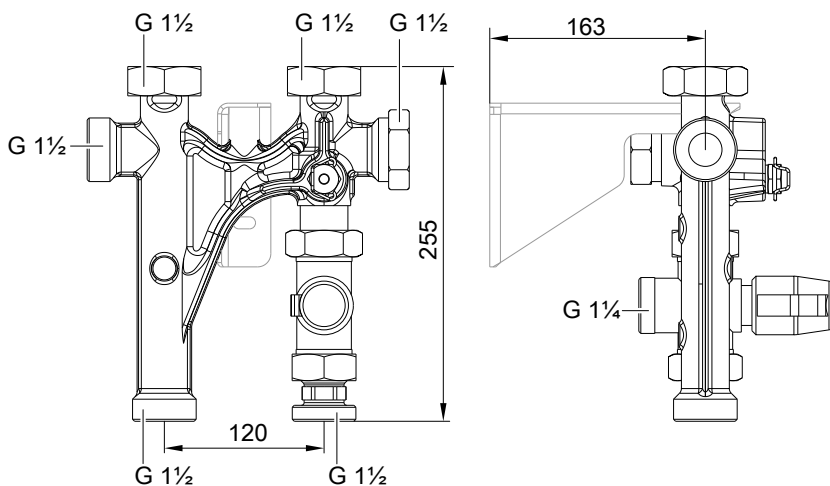
Объемный расход макс. 2,5 м³/ч

В комплекте с 3-ходовым переключающим клапаном, погружной гильзой для датчика температуры обратной магистрали и теплоизоляцией.

Для монтажа между водогрейным котлом и насосной группой отопительных контуров Divicon или распределительным коллектором насосной группы отопительных контуров Divicon.

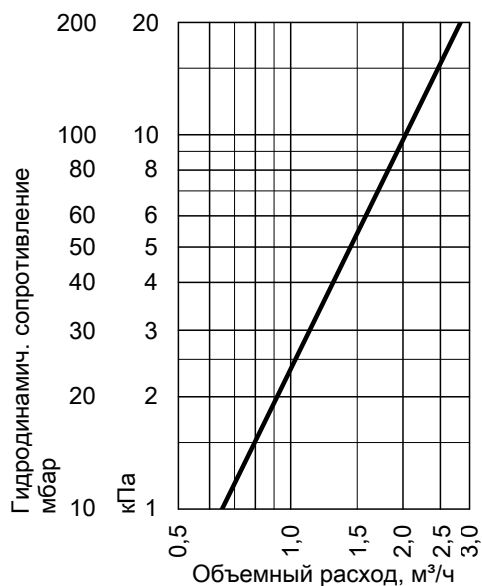
Возможности подключения см. в указаниях по проектированию. Проставка для монтажа на стене и настенное крепление должны быть при необходимости заказаны отдельно.

Соединение между водогрейным котлом, буферной емкостью и распределителем должно быть выполнено монтажной фирмой.



Принадлежности для монтажа (продолжение)

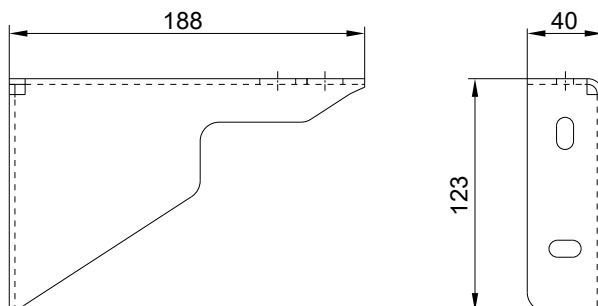
Гидродинамическое сопротивление



Настенное крепление для распределителя

№ заказа 7441 165

Для крепления распределителя на стене.
С винтами и дюбелями.



Проставка для монтажа на стене

№ заказа 7441 445

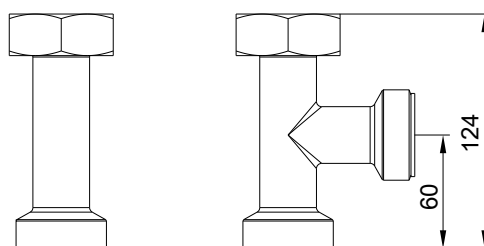
С подключением для подающей или обратной магистрали греющего контура и теплоизоляцией.

Для монтажа под распределителем.

Подключения G 1½.

Возможности подключения см. в указаниях по проектированию.

Проставка для монтажа на стене при необходимости должна быть заказана дополнительно к распределителю.



Проставка для монтажа на стене используется только для Vitoladens 300-T. У Vitoladens 300-C боковой патрубок подключения уже имеется в группе безопасности на водогрейном котле.

Принадлежности для водогрейных котлов

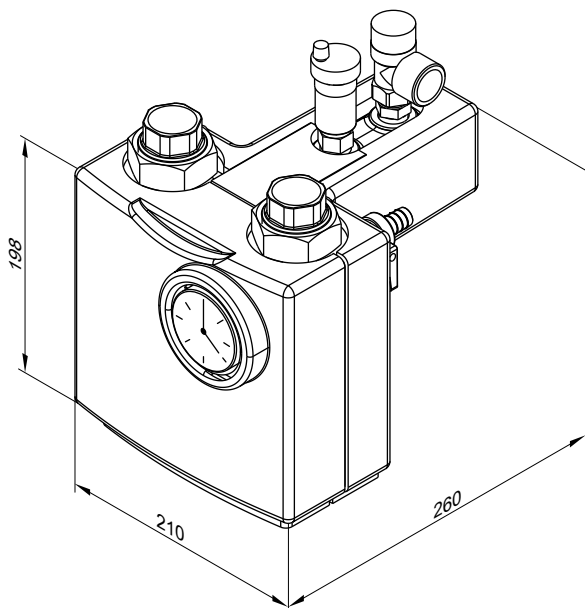
Группа безопасности для Vitorondens 200-T мощностью до 53,7 кВт и Vitorondens 222-F

- Блок предохранительных устройств
- Предохранительный клапан (3 бар или 0,3 МПа)
- Демонтировать теплоизоляцию

Указание

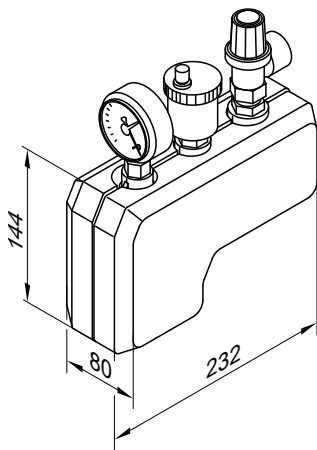
Если насосная группа Divicon или распределитель для поддержки отопления геосистемой устанавливаются непосредственно на котел, то данная группа безопасности должна быть заказана обязательно.

№ заказа 7248 938



Группа безопасности (только для Vitoladens 300-T)

- с предохранительным клапаном R 1/2 или R 3/4 (давление срабатывания 3 бар или (0,3 МПа)
 - манометр
 - автоматический удалитель воздуха с автоматическим запорным устройством
 - с теплоизоляцией
- № заказа 7143 779 для котла мощностью от 35,4 до 42,8 кВт
 № заказа 7143 780 для котла мощностью 53,7 кВт



- с предохранительным клапаном R 1/2 или R 3/4 (давление срабатывания 3 бар или (0,3 МПа)
- манометр
- автоматический удалитель воздуха с автоматическим запорным устройством
- с теплоизоляцией

Опорная рама для Vitorondens 200-T

- Высота: 250 мм
- № заказа 7196 529 для котла мощностью 20,2 и 24,6 кВт (обязательно заказать дополнительно за исключением варианта с использованием горизонтального емкостного водонагревателя)
 № заказа 7196 530 для котла мощностью 28,9 и 35,4 кВт (обязательно заказать дополнительно за исключением варианта с использованием горизонтального емкостного водонагревателя)
 № заказа 7196 531 для котла мощностью от 42,8 до 53,7 кВт (обязательно заказать дополнительно, так как использование подставного емкостного водонагревателя не предусмотрено)
 № заказа 7196 326 для котла мощностью от 67,6 до 107,3 кВт

Опорная рама для Vitoladens 300-T

- Высота: 250 мм
- (обязательно заказать дополнительно за исключением варианта с использованием горизонтального емкостного водонагревателя)
 № заказа 7187 610 для котла мощностью 35,4 кВт
 № заказа 7517 415 для котла мощностью от 42,8 до 53,7 кВт

Опорная рама для Vitoladens 300-C

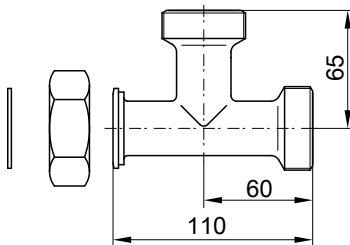
- Высота: 250 мм
- (обязательно заказать дополнительно за исключением варианта с использованием подставного емкостного водонагревателя)
 № заказа 5452 517 для котла мощностью от 12,9 до 28,9 кВт

Тройник

Тройники и резьбовые соединения для подключения двух насосных групп отопительного контура Divicon или системных смесителей к котлам Vitorond 200.

№ заказа 7237 422

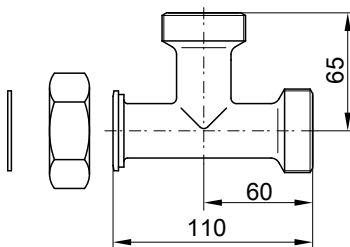
G 1 1/2 x 1 1/2 x 1 1/2



Переходники

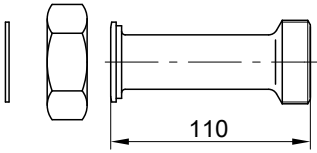
№ заказа 7205 625

Тройник: G 1 1/2 x 1 1/2 x 1 1/2



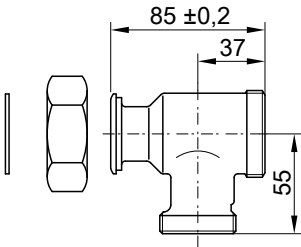
Принадлежности для монтажа (продолжение)

Проставка: G 1½ x 1½

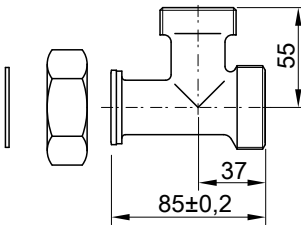


Тройники для подключения емкостных водонагревателей
Тройники и резьбовые соединения для подключения емкостных водонагревателей. Необходимы, если не заказываются межсоединения.

Тройник с обратным клапаном
№ заказа 7336 645
G 1½ x 1¼ x 1½

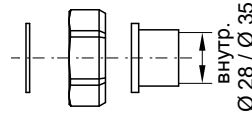


Тройник без обратного клапана
№ заказа 7336 644
G 1½ x 1¼ x 1½

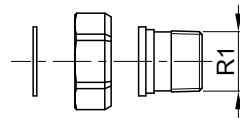


Запорный вентиль G 1½
№ заказа 7815 145

Соединения резьба-пайка DN 28 и 35
Номера заказа см. в прайс-листе.
G 1½ x Ø 28 мм или Ø 35 мм



Резьбовое соединение R 1
Номера заказа см. в прайс-листе.
G 1½ x R 1



Комплект для звукоизоляции

Для Vitorondens 200-T, тип J2RA

№ заказа ZK01 296

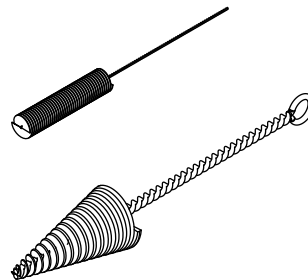
- Крышка воздухозаборника с патрубком для шланга
- Гибкий шланг со звукоизолирующим сердечником
- Наконечник шланга для защиты от мелких животных

При использовании комплекта для звукоизоляции звуковая мощность в рабочем режиме снижается примерно на 6 дБ(А).

Комплект щеток для смесительного устройства

Для горелки Vitoflame 300

№ заказа ZK01 791



Принадлежности для монтажа (продолжение)

- Малая щетка для чистки смесительного устройства
- Большая щетка для чистки смесительного устройства

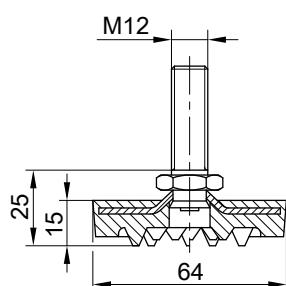
Звукопоглощающие регулируемые опоры и подкладки для котла

Звукопоглощающие регулируемые опоры и подкладки для котла весьма эффективно предотвращают распространение корпусного шума. При использовании этих деталей трубопроводы следует снабдить трубными компенсаторами.

При расчете параметров таких оснований необходимо учитывать общий рабочий вес котловой установки. При использовании продольных звукопоглощающих скоб (звукопоглощающих подкладок котла) необходимо обеспечить ровную опорную поверхность.

Эффективная изоляция корпусного шума является особенно важной для чердачных котельных.

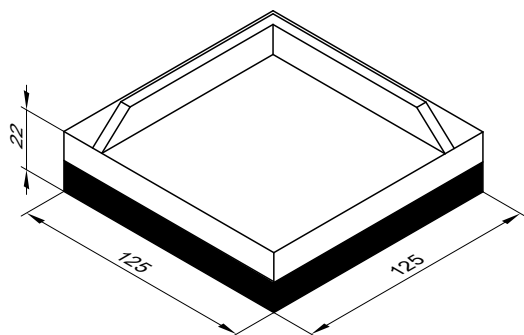
Звукопоглощающие регулируемые опоры – допустимая нагрузка 1200 кг № заказа 7306 246



- для водогрейных котлов или для водогрейных котлов с подставным емкостным водонагревателем Vitocell-H 100 и Vitocell-H 300 или для емкостных водонагревателей Vitocell-H 100 и Vitocell-H 300
- Ввинтить регулируемые опоры снизу в шины основания.
- Допустимая нагрузка 1200 кг

Звукопоглощающие опоры котла № заказа 7017 819

Применимость см. в прайс-листе.



- Состоит из алюминиевой опорной плиты и соединенной с ней резиновой подвеской из маслостойкого пербунана.
- Допустимая нагрузка 1200 кг

Датчик CO

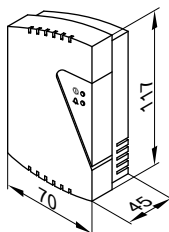
№ заказа 7499 330

Устройство контроля для аварийного отключения водогрейного котла в случае утечки окиси углерода.

Настенный монтаж под потолком вблизи водогрейного котла. Подходит к водогрейному котлу с 2004 г. выпуска.

Компоненты:

- Корпус со встроенным датчиком CO, реле и индикаторами рабочего состояния и аварийного сигнала
- Крепежный материал
- Сетевой кабель (длиной 2,0 м)
- Соединительный кабель реле для отключения горелки (длиной 2,0 м)



Технические данные

Номинальное напряжение	230В
Номинальная частота	50 Гц
Потребляемая мощность	3,5 Вт

Принадлежности для монтажа (продолжение)

Номинальная нагрузочная способность релейного выхода	8 A 230 В~
Порог подачи аварийного сигнала	40 ppm CO

Класс защиты	II
Вид защиты	IP 20 согласно EN 60529 , обеспечить при монтаже
Допустимая температура окружающей среды	70 °C

Указания по проектированию

8.1 Монтаж

Общие положения

- Жидкотопливные конденсационные котлы фирмы Viessmann могут быть использованы в новых и существующих системах отопления.
- Между приборами безопасности водогрейного котла и теплообменником запрещается устанавливать запорные устройства (только для Vitorondens 200-T и Vitoladens 300-T).
- Водогрейные котлы и теплообменники должны подвергаться чистке специалистом не реже раза в год.

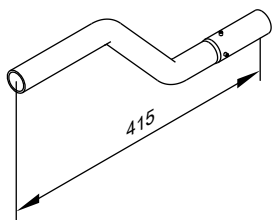
Подача на место установки

Для облегчения подачи на место водогрейных котлов можно заказать следующие принадлежности:

Ручки для переноски котлов Vitoladens 300-C и Vitoladens 300-T

№ заказа 7517 308

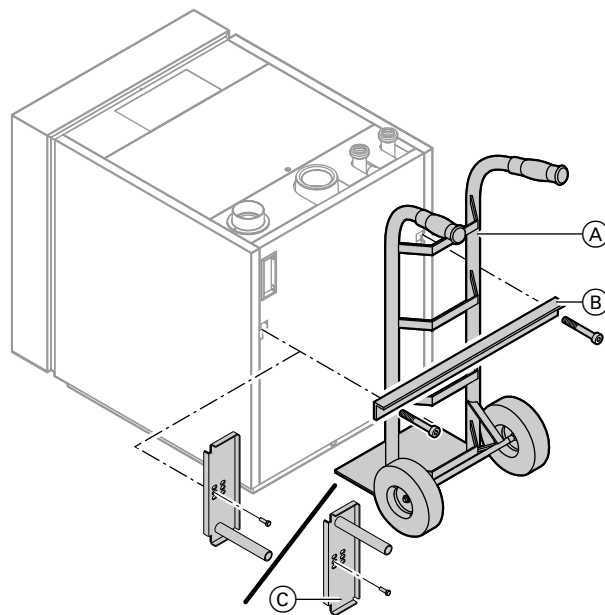
(4 шт.)



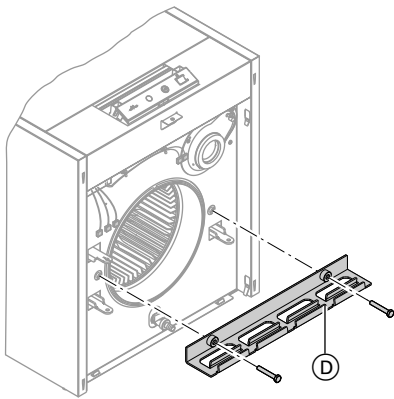
Тележка для транспортировки и подачи на место (для котлов Vitoladens 300-C и Vitoladens 300-T)

№ заказа 9521 645

Тележка для транспортировки и подачи на место установки котла (A) предназначена для перемещения по ровной поверхности и по лестницам.



- (A) Тележка для транспортировки и подачи на место (для котлов Vitoladens 300-C и Vitoladens 300-T)
- (B) и (C) Принадлежности для транспортировки Vitoladens 300-C



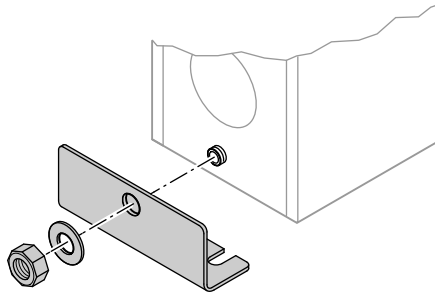
Ⓓ Ручка для переноски с передней стороны Vitoladens 300-C

**Принадлежности для транспортировки Vitoladens 300-C
№ заказа 7453 042**

- Планка Ⓑ для крепления Vitoladens 300-C к тележке для транспортировки и подачи на место Ⓐ или к грузовой ручной тележке
- 2 ручки Ⓒ для транспортировки без грузовой ручной тележки
- 1 ручка Ⓓ для крепления спереди на водогрейном котле с целью транспортировки без грузовой ручной тележки

**для Vitorondens 200-T мощностью до 53,7 кВт
№ заказа 7198 575**

- В качестве вспомогательного средства для транспортировки котла Vitorondens 200-T с помощью тележки для транспортировки и подачи на место или грузовой ручной тележки
- Для привинчивания к теплоизолированному котлу Vitorondens 200-T
- Не требуется, если транспортировка водогрейного котла производится в упаковке.



**Ручки для переноски котла
Vitorondens 200-T мощностью до 53,7 кВт
№ заказа 7189 602
(4 шт.)**

**Ручки для переноски котла
Vitorondens 200-T мощностью от 67,6 до 107,3 кВт
№ заказа 7181 544
Петли для переноски (4 шт.)**

**Приспособление для транспортировки Vitorondens 222-F
№ заказа 7245 709
Ручки (4 шт.)**

Помещение для установки

Помещение для установки должно соответствовать действующим предписаниям органов строительного надзора. Необходимо соблюдать требования местных положений, регламентирующих эксплуатацию отопительных установок.

В помещении для установки котла должен иметься слив для конденсата и выпускной линии предохранительного клапана. Максимальная температура окружающей среды отопительной установки не должна превышать 35 °С.

При несоблюдении данных и последующих указаний право на гарантийное обслуживание в случае повреждений прибора, обусловленных одной из указанных причин, теряет силу.

Условия монтажа

- Не допускается загрязнение воздуха галогенсодержащими углеводородами (например, входящими в состав аэрозолей, красок, растворителей и моющих средств).
- Избегать сильной степени запыления.

Расстояние до топливного бака

В данной отопительной установке не превышает максимальная температура поверхности 40 °С.

Поэтому достаточно минимальное расстояние 0,1 м между отопительной установкой и топливным баком.

- Не допускать высокой влажности воздуха.
- Обеспечить защиту от замерзания и надлежащую вентиляцию.

При несоблюдении этих требований возможны сбои и повреждения установки.

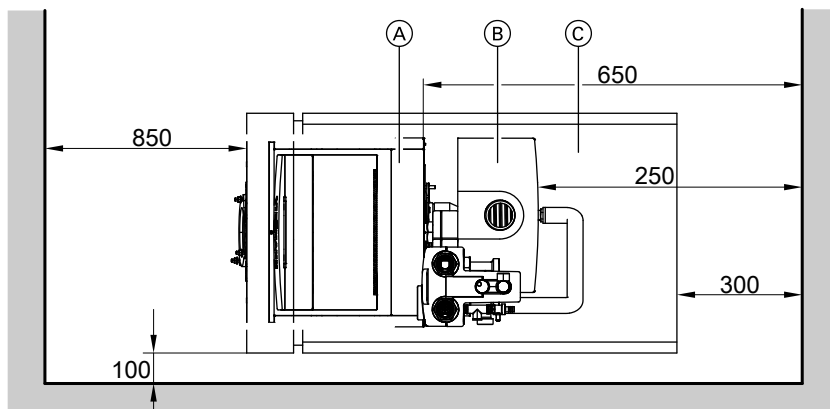
Эксплуатация водогрейного котла в помещениях, в которых возможно загрязнение воздуха **галогенсодержащими углеводородами**, допускается только в режиме эксплуатации с забором воздуха для горения извне.

Указания по проектированию (продолжение)

Предохранительное устройство для помещения установки

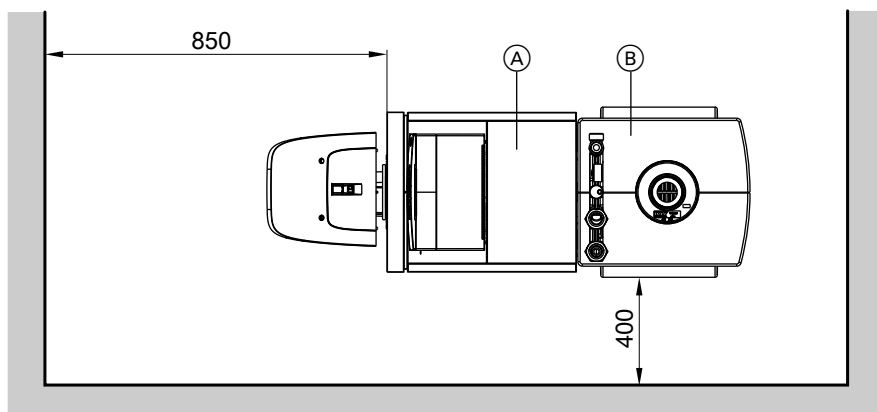
Теплогенераторы Viessmann проверены на соответствие всем требованиям техники безопасности, допущены к использованию и оснащены встроенной самозащитой. Непредвиденные внешние воздействия в очень редких случаях могут привести к выходу вредного для здоровья угарного газа (СО). Поэтому мы рекомендуем использовать реле контроля СО. Его можно заказать как отдельную принадлежность (№ заказа 7499 330).

Минимальные расстояния для Vitorondens 200-T (до 53,7 кВт)

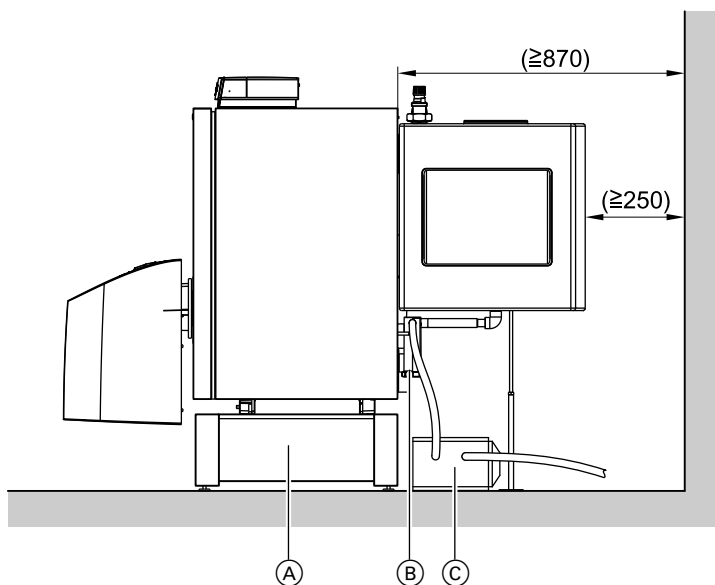


- Ⓐ Водогрейный котел
- Ⓑ Теплообменник
- Ⓒ Емкостный водонагреватель

Минимальные расстояния для Vitorondens 200-T (от 67,6 до 107,3 кВт)

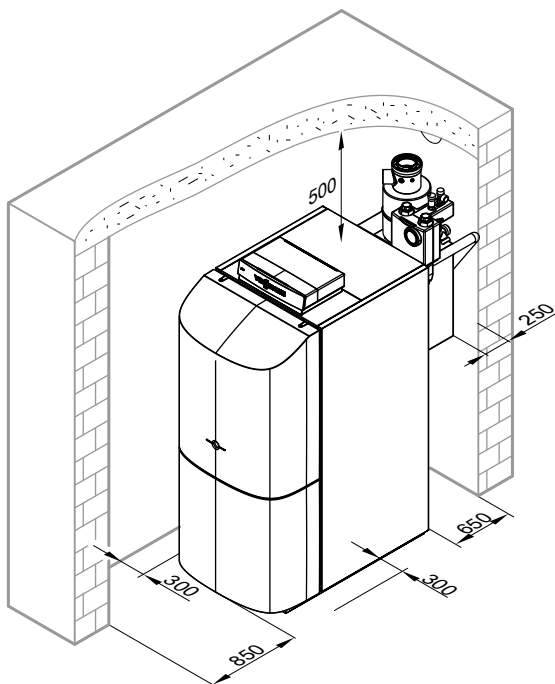


- Ⓐ Водогрейный котел
- Ⓑ Теплообменник

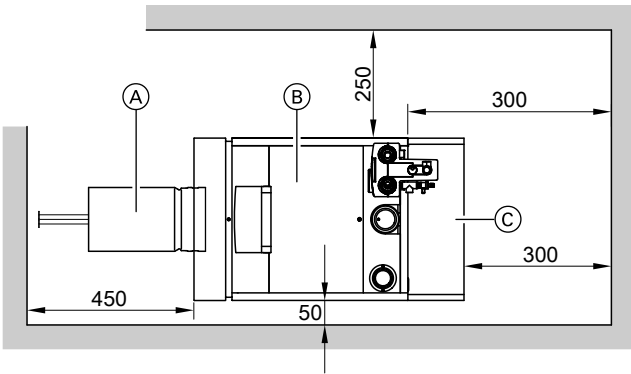


- (A) Опорная рама (принадлежность)
- (B) Сифон
- (C) Устройство нейтрализации конденсата (принадлежность)

Минимальные расстояния для Vitorondens 222-F

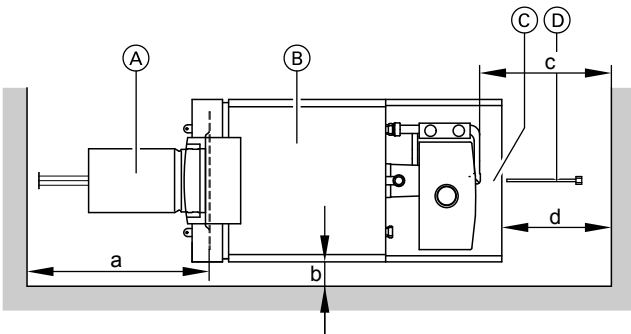


Минимальные расстояния для Vitoladens 300-C



- Ⓐ Камера сгорания (необходимое свободное пространство для демонтажа при работах по обслуживанию)
- Ⓑ Водогрейный котел
- Ⓒ Емкостный водонагреватель (при наличии)

Минимальные расстояния для Vitoladens 300-T



- Ⓐ Камера сгорания
- Ⓑ Водогрейный котел
- Ⓒ Емкостный водонагреватель
- Ⓓ Погружная гильза емкостного водонагревателя (только при объеме 350 л)

Номинальная тепловая мощность (T _{под.} /T _{обр.} =50/30°C)	кВт	35,4	42,8	53,7
a	мм	750	850	850
b	мм	100	100	100
c	мм	300	300	300
d	мм	450	450	450

Размер a: данное расстояние перед водогрейным котлом необходимо для демонтажа камеры сгорания с шумоглушителем.

Размер c: без подставного емкостного водонагревателя.

Размер d: с подставным емкостным водонагревателем (объемом 350 л).

Подключение к дымоходу

К системам удаления продуктов сгорания для конденсационных котлов предъявляются следующие требования по конструкции и монтажу.

Перед началом работ на системе удаления продуктов сгорания обслуживающая вас фирма-специалист по отопительной технике должна получить разрешение от мастера по надзору за дымовыми трубами и дымоходами.

Отопительные установки должны быть подключены к дымовым трубам здания на том же этаже, на котором они установлены (проходы через этажные перекрытия не допускаются).
Дополнительные указания по подключению системы удаления продуктов сгорания и системы "Воздух/продукты сгорания" см. в инструкции по проектированию систем удаления продуктов сгорания Vitoladens.

Отверстия для подвода воздуха для горения (с забором воздуха для горения из помещения установки)

Поперечное сечение должно быть не менее 150 см². Это поперечное сечение может быть разделено максимум на 2 отверстия (соблюдать местные нормы и правила).

8.2 Топливо

Оптимальное использование энергии водогрейного котла достигается за счет низких температур уходящих газов и дополнительной выработки тепла в результате конденсации топочных газов на теплообменных поверхностях.

Агрессивность конденсата, образующегося при конденсации топочных газов, зависит главным образом от содержания серы в топливе. Чем меньше содержание серы в жидком топливе, тем меньше серной и сернистой кислоты образуется при сгорании.

Водогрейные котлы могут работать на всех сортах жидкого топлива EL. Мы рекомендуем предпочтительное использование жидкого топлива высшего качества с низким содержанием серы. Жидкое топливо согласно DIN 51603-1 и 3-му Федеральному закону ФРГ о защите от загрязнения окружающей среды имеет низкое содержание серы, если оно не превышает 50 мг/кг (50 ppm).

Это топливо обозначается как "жидкое топливо с низким содержанием серы по DIN 51603-1 EL" или "Жидкое топливо по DIN SPEC 51603-6 EL A Bio 10".

Топливо с таким низким (или еще более низким) содержанием топлива согласно инструкции ATV-DVWK-A 251 можно использовать без нейтрализации конденсата в диапазоне мощностей до 200 кВт.

Допускается использование жидкого топлива согласно DIN SPEC 51603-6 EL A Bio 10 с содержанием биокомпонентов (FAME) не более 10,9 % (V/V).

8.3 Подключение линии отвода конденсата и устройства нейтрализации конденсата

Подключение линии отвода конденсата

Проложить линию отвода конденсата с постоянным перепадом высот.

Конденсат из системы удаления продуктов сгорания (при наличии слива) отвести вместе с конденсатом из водогрейного котла через устройство нейтрализации конденсата или фильтр с активированным углем (принадлежность) в канализационную сеть (соблюдать действующие предписания).

Конденсатоотводчик и сифон необходимо проверять и очищать раз в год.

Указание

Между сифоном и устройством нейтрализации конденсата должен быть предусмотрен разрыв струи.

Только для Vitoladens 300-C:

Если не используется поставляемое в качестве принадлежности устройство нейтрализации конденсата (или устройство нейтрализации конденсата другого изготовителя), необходимо использовать сифон, имеющийся в комплекте поставки водонагревательного котла. При монтаже без подставного емкостного водонагревателя нужно дополнительно заказать для этой цели опорную раму.

Отвод и нейтрализация конденсата

Конденсат, образующийся в процессе отопления в конденсационном котле и дымоходе, должен быть отведен через подходящее устройство нейтрализации конденсата (поставляется в качестве принадлежности). Значение pH конденсата составляет, как правило, от 2 до 3.

В инструкции DWA-A 251 "Конденсат из конденсационных котлов", на основании которой составляются, как правило, местные постановления об очистке сточных вод, определены условия для отвода конденсата из конденсационных котлов в местную канализационную сеть.

При работе на жидком топливе с низким содержанием серы (≤ 50 мг/кг) согласно DWA-A 251 нейтрализация не требуется. Если устройство нейтрализации конденсата не подключается, то использовать угольный фильтр (принадлежности).

Обеспечить возможность наблюдения за отводом конденсата к канализационному сливу. Он должен быть проложен с уклоном при использовании сифонного затвора. Слив в полу должен находиться ниже уровня обратного подпора сифона.

Для отвода конденсата разрешается использовать только коррозионностойкие материалы (например, матерчатый шланг).

Кроме того, запрещается использовать оцинкованные или содержащие медь материалы для труб, соединительных элементов и т.п.

На конденсатоотводчике установить имеющийся в комплекте поставки сифон, чтобы предотвратить выделение уходящих газов.

В соответствии с местными положениями о сточных водах и/или техническими особенностями может потребоваться исполнение, отличающееся от вышеуказанных инструкций.

Необходимо обеспечить, чтобы системы канализации жилых сооружений были изготовлены из материалов, стойких к воздействию кислого конденсата.

Согласно инструкции DWA-A 251 к ним относятся:

- керамические трубы
- трубы из твердого ПВХ
- трубы из ПВХ
- трубы из ПНД
- трубы из ПП
- трубы из сополимера акрилонитрила, бутадиена и стирола или сополимера акрилонитрила, бутадиена и акриловых эфиров (ABS/ASA)
- нержавеющие стальные трубы
- трубы из боросиликатного стекла

По вопросам отвода сточных вод рекомендуется своевременно до проведения монтажных работ обратиться в ответственные органы коммунального управления для получения информации о местных правилах.

Устройство нейтрализации конденсата

Для водогрейных котлов может быть поставлено отдельное устройство нейтрализации конденсата (принадлежность). Оно обязательно для работы на стандартном жидком топливе EL. Для Vitoladens 300-C устройство нейтрализации конденсата может быть установлено в опорной раме. При установке водогрейного котла на емкостный водонагреватель или на предоставляемый заказчиком цоколь устройство для нейтрализации конденсата может быть установлено также рядом с водогрейным котлом.

При нехватке места может быть заказана крепежная планка для монтажа устройства нейтрализации конденсата на стене, при этом должен быть обеспечен надежный слив конденсата. Образующийся конденсат отводится в устройство нейтрализации и подвергается обработке.

Обеспечить возможность наблюдения за отводом конденсата к канализационному сливу. Он должен быть проложен с уклоном при использовании канализационного сифонного затвора и оборудован соответствующими устройствами для отбора проб. Если водогрейный котел монтируется ниже уровня обратного подпора сточных вод, то необходима установка насоса для откачки конденсата.

Поскольку расход нейтрализующего гранулированного заполнителя зависит от режима работы установки, в течение первого года эксплуатации необходимо определить требуемое добавляемое количество путем многократных проверок. Возможно, одной загрузки хватит более чем на год.

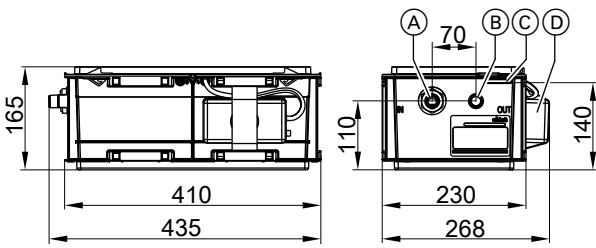
Устройство нейтрализации конденсата

№ заказа см. в прайс-листе

С гранулированным наполнителем и активным угольным фильтром.

Указание

Для параллельного электрического подключения к горелке в комплекте поставки имеется соединительный кабель.

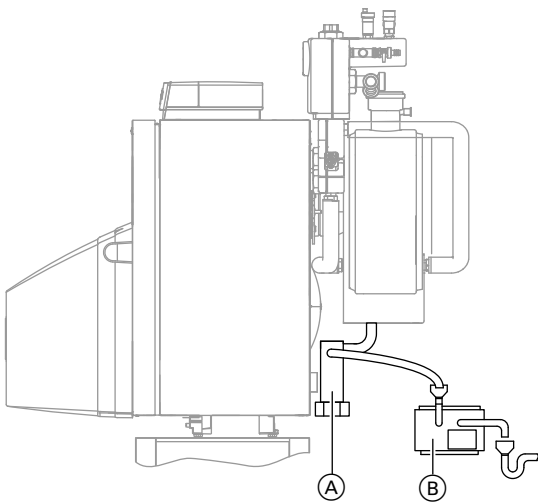


- Ⓐ Подвод конденсата
- Ⓑ Конденсатоотводчик
- Ⓒ Перепускное отверстие
- Ⓓ Вентиляционный насос

Стеновая консоль для устройства нейтрализации конденсата

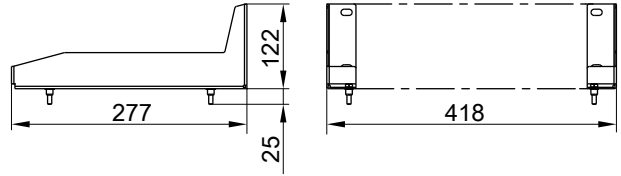
Если не используется опорная рама.
Обеспечить надежный слив конденсата.
№ заказа 7452 527

Монтаж устройства нейтрализации конденсата



Изображение на примере Vitorondens 200-T

- Ⓐ Сифон
- Ⓑ Устройство нейтрализации конденсата



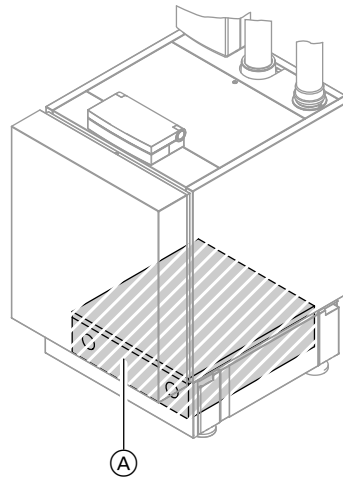
Комплект для обслуживания устройства нейтрализации с гранулированным наполнителем и фильтром с активированным углем.
№ заказа 7834 967

Фильтр с активированным углем

Рекомендуется для применения, если не используется устройство нейтрализации конденсата.
№ заказа 7452 518

Комплект для техобслуживания фильтра с активированным углем

№ заказа 7834 968



Изображение на примере Vitoladens 300-C

- Ⓐ Устройство нейтрализации конденсата

8.4 Гидравлическая стыковка

Расчет установки

Как правило, конденсационные котлы Viessmann могут использоваться в любой системе водяного отопления с принудительной циркуляцией (закрытая установка). Теплогенератор должен быть рассчитан и выбран надлежащим образом. Другие особые требования отсутствуют.
Минимальное давление установки 0,8 бар (80 кПа).
Температура котловой воды не превышает следующие значения:

- Vitoladens 300-C 81 °C задана кодирующим штекером котла
- Vitoladens 300-T: 75 °C может быть повышена механически до 95 °C
- Vitorondens 200-T: 75 °C может быть повышена механически до 95 °C

Предохранительные устройства

Согласно EN 12828 водогрейные котлы для систем водяного отопления с температурой срабатывания защитного ограничителя температуры макс. 110 °С и согласно их сертификату соответствия должны оснащаться предохранительным клапаном, прошедшим типовые испытания.

В соответствии с TRD 721 это должно быть обозначено следующей маркировкой:

- "H" - для допустимого избыточного давления до 3,0 бар (0,3 МПа) и максимальной тепловой мощности 2700 кВт
- "D/G/H" - для всех других условий эксплуатации

Химические антикоррозионные средства

В надлежащим образом смонтированных и эксплуатируемых отопительных установках закрытого типа коррозия, как правило, не происходит.

Пользоваться химическими антикоррозионными средствами не следует.

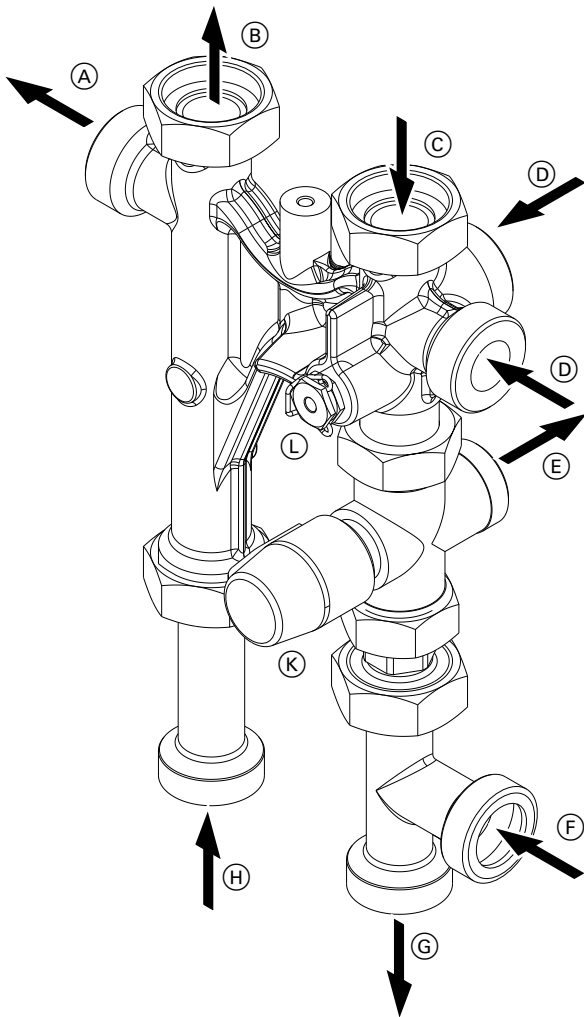
Многие изготовители полимерных труб рекомендуют использование химических добавок. В этом случае разрешается использовать только те антикоррозионные средства из предлагаемых в специализированных магазинах по отопительной технике, которые допущены для водогрейных котлов с приготовлением горячей воды посредством одностенных теплообменников (проточных или емкостных водонагревателей).

Отопительные контуры

Для отопительных установок с полимерными трубами мы рекомендуем использовать диффузионно-непроницаемые трубы с целью предотвращения диффузии кислорода через стенки труб. В системах внутрипольного отопления с проницаемыми для кислорода полимерными трубами (DIN 4726) следует выполнить разделение отопительных систем на отдельные контуры. Для этой цели мы поставляем специальные теплообменники.

Системы внутрипольного отопления и отопительные контуры с очень большим водонаполнением также при использовании конденсационных котлов должны быть подключены к водогрейному котлу через 3-ходовой смеситель; см. инструкцию по проектированию "Контроллеры для внутрипольного отопления". В подающую магистраль контура системы внутрипольного отопления следует встроить термостатный ограничитель максимальной температуры. Соблюдать требования DIN 18560-2.

Распределитель для поддержки отопления гелиоустановкой (принадлежность)



- Ⓐ Подающая магистраль теплоносителя для приготовления горячей воды G 1½
- Ⓑ Подающая магистраль теплоносителя для отопительного контура G 1½

- Ⓒ Обратная магистраль теплоносителя для отопительного контура G 1½
- Ⓓ Обратная магистраль теплоносителя для приготовления горячей воды G 1½ (по выбору)
- Ⓔ Обратная магистраль теплоносителя к мультивалентной буферной емкости отопительного контура G 1¼
- Ⓕ Обратная магистраль теплоносителя от мультивалентной буферной емкости отопительного контура G 1¼ или Обратная магистраль греющего контура для приготовления горячей воды
- Ⓖ Обратная магистраль теплоносителя к водогрейному котлу G 1½
- Ⓗ Подающая магистраль теплоносителя от водогрейного котла G 1½
- Ⓚ 3-ходовой переключающий клапан
- Ⓛ Подключение для датчика температуры обратной магистрали

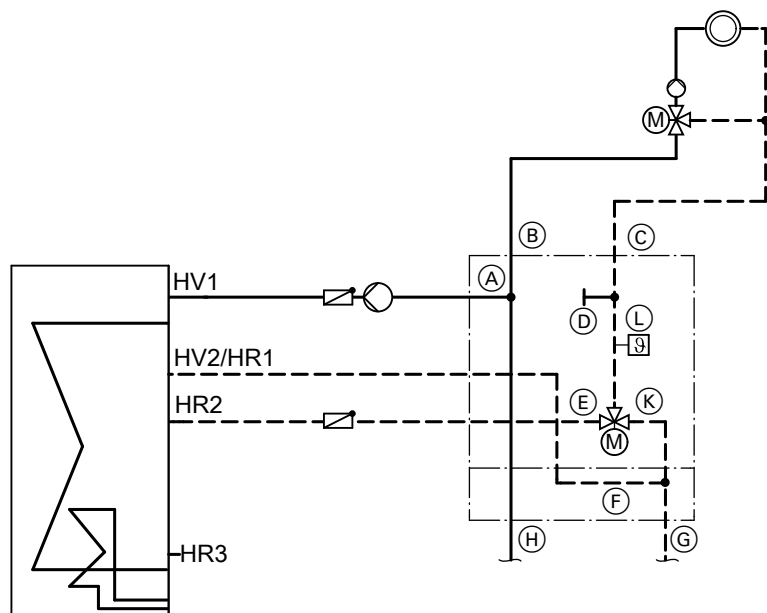
3-ходовым переключающим клапаном управляет модуль управления гелиоустановкой, тип SM1 или Vitosolic 200 (отдельная принадлежность).

Возможности подключения:

- Поддержка отопления гелиоустановкой с использованием мультивалентной буферной емкости отопительного контура или буферной емкости отопительного контура
- Приготовление горячей воды водогрейным котлом в сочетании с мультивалентной буферной емкостью отопительного контура или буферной емкостью отопительного контура

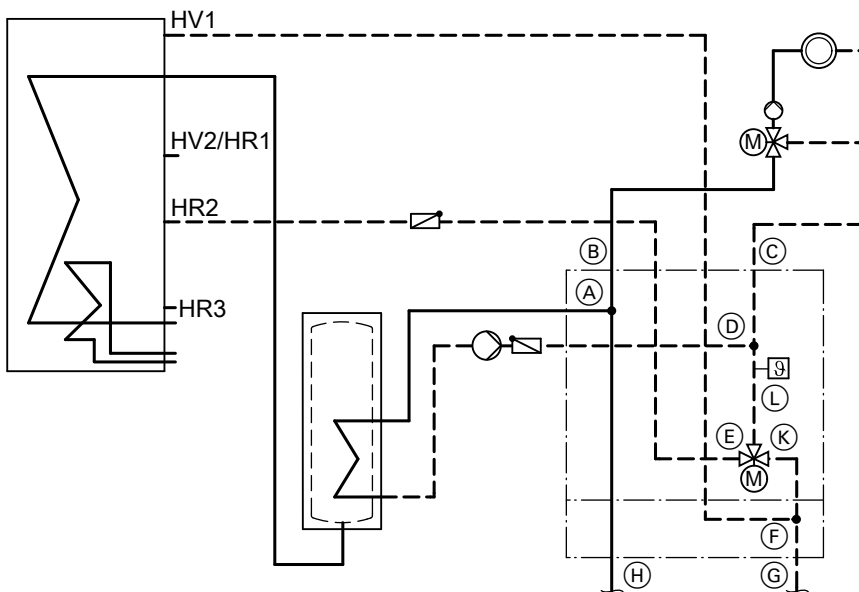
Примеры установки

Приготовление горячей воды и поддержка отопления помещений с помощью мультивалентной буферной емкости отопительного контура



- | | |
|---|---|
| <ul style="list-style-type: none"> Ⓐ Подающая магистраль теплоносителя для приготовления горячей воды Ⓑ Подающая магистраль теплоносителя для отопительного контура Ⓒ Обратная магистраль теплоносителя для отопительного контура Ⓓ Без подключения Ⓔ Обратная магистраль теплоносителя к мультивалентной буферной емкости отопительного контура Ⓕ Подающая магистраль теплоносителя от мультивалентной буферной емкости отопительного контура или Обратная магистраль теплоносителя для приготовления горячей воды | <ul style="list-style-type: none"> Ⓖ Обратная магистраль теплоносителя к водогрейному котлу Ⓗ Подающая магистраль греющего контура от водогрейного котла Ⓚ 3-ходовой переключающий клапан Ⓛ Датчик температуры обратной магистрали (отдельная принадлежность) |
|---|---|

Приготовление горячей воды моновалентным емкостным водонагревателем и поддержка отопления помещений буферной емкостью



- | | |
|--|---|
| <ul style="list-style-type: none"> (A) Подающая магистраль теплоносителя для приготовления горячей воды (B) Подающая магистраль теплоносителя для отопительного контура (C) Обратная магистраль теплоносителя для отопительного контура (D) Обратная магистраль теплоносителя для приготовления горячей воды (E) Обратная магистраль теплоносителя к мультивалентной буферной емкости отопительного контура | <ul style="list-style-type: none"> (F) Подающая магистраль теплоносителя от мультивалентной буферной емкости отопительного контура (G) Обратная магистраль теплоносителя к водогрейному котлу (H) Подающая магистраль теплоносителя от водогрейного котла (K) 3-ходовой переключающий клапан (L) Датчик температуры обратной магистрали (отдельная принадлежность) |
|--|---|

Указание

Патрубок подключения (F) для котла Vitorondens 200-T и Vitoladens 300-C находится в группе безопасности водогрейного котла, а для котла Vitoladens 300-T - на проставке для монтажа на стене (принадлежность).

Полимерные трубопроводы для радиаторов

Для полимерных трубопроводов отопительных контуров с радиаторами мы рекомендуем также использовать термостатный ограничитель максимальной температуры.

Устройство контроля заполненности котлового блока водой

Согласно EN 12828 устройство контроля заполненности котлового блока водой для водогрейных котлов мощностью до 300 кВт можно не использовать, если исключен недопустимый перегрев при нехватке воды.

Испытаниями доказано, что при недостаточном количестве воды, которое может иметь место из-за утечки в отопительной установке при работающей горелке, выключение горелки происходит без каких-либо дополнительных действий оператора, предотвращая тем самым недопустимый перегрев водогрейного котла и системы удаления продуктов сгорания.

Качество воды/защита от замерзания

Относительно качества и количества теплоносителя, включая воду для наполнения и подпитки, необходимо следовать требованиям инструкции VDI 2035. Если, например, удельный объем установки превышает 20 л/кВт тепловой нагрузки (например, вследствие установки буферной емкости отопительного контура), требуются меры для умягчения воды.

- Заливать исключительно питьевую воду.
- При использовании воды для наполнения и подпитки с жесткостью выше указанных ниже значений необходимо принять меры к умягчению воды, например, используя малую установку для снижения жесткости воды (см. прайс-лист Vitoset фирмы Viessmann):

Указания по проектированию (продолжение)

Допустимые значения общей жесткости воды для наполнения и подпитки

Общая тепловая мощность кВт	Удельный объем установки		
	< 20 л/кВт	≥ от 20 л/кВт до < 50 л/кВт	≥ 50 л/кВт
≤ 50	≤ 3,0 моль/м ³ (16,8 °dH)	≤ 2,0 моль/м ³ (11,2 °dH)	< 0,02 моль/м ³ (0,11 °dH)
> от 50 до ≤ 200	≤ 2,0 моль/м ³ (11,2 °dH)	≤ 1,5 моль/м ³ (8,4 °dH)	< 0,02 моль/м ³ (0,11 °dH)
> от 200 до ≤ 600	≤ 1,5 моль/м ³ (8,4 °dH)	≤ 0,02 моль/м ³ (0,11 °dH)	< 0,02 моль/м ³ (0,11 °dH)
> 600	< 0,02 моль/м ³ (0,11 °dH)	< 0,02 моль/м ³ (0,11 °dH)	< 0,02 моль/м ³ (0,11 °dH)

Чтобы в отопительных установках, не работающих постоянно в режиме нагрева, не возникала опасность замерзания, в котловую воду можно добавить специальный антифриз для отопительных установок. Дополнительные сведения приведены в памятке VdTUV 1466.

Расширительные баки

Согласно EN 12828 системы водяного отопления должны быть оборудованы мембранным расширительным баком. Размер монтируемого расширительного бака зависит от параметров отопительной установки и должен быть обязательно проверен.

Проверка расширительного бака

При гидравлической стыковке котла с системой следует проверить соответствие параметров расширительного бака условиям эксплуатации установки.

Проверку на пригодность можно выполнить описанным ниже образом.

$$V_{MAG} = f \cdot ((V_A + V_K) \cdot A_f + 2,4)$$

V_{MAG} = объем расширительного бака

f = коэффициент расширения (= 2 для расширительного бака)

V_A = объем установки

V_K = объем котловой воды

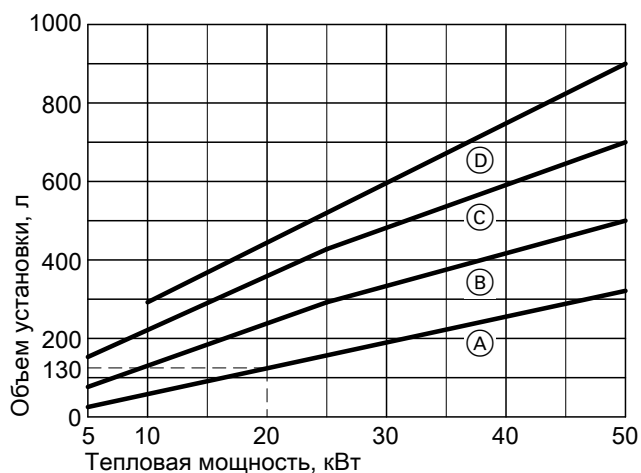
A_f = коэффициент расширения теплоносителя

- Ⓒ Радиаторы
- Ⓓ Система внутриспольного отопления

Определение коэффициента расширения A_f

сред. темп. воды [°C]	Коэффициент расширения A_f
50	0,0121
60	0,0171
70	0,0228

Определение объема отопительной установки (ориентировочные значения).



- Ⓐ Конвекторы
- Ⓑ Панельные радиаторы

8.5 Система подачи жидкого топлива

Однотрубная система

Определение параметров линии подачи жидкого топлива выполняется на основании приведенной ниже таблицы с учетом требований к системам снабжения жидким топливом согласно DIN 4755-2.

Разность высот H (см. рис.) между насосом жидкотопливной горелки и приемным клапаном в нижней части топливного резервуара, смонтированного ниже уровня горелки, не должна превышать 4 м. Более значительная разность высот приводит к возрастанию уровня шума и износу насоса.

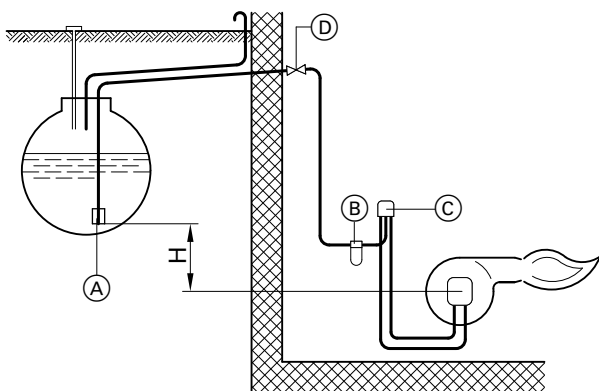
Если в случае топливного резервуара, смонтированного ниже уровня горелки, высота всасывания или максимальная длина трубопровода превышает величину, указанную в нижеследующей таблице, необходимо предусмотреть подкачивающий топливный насос с промежуточным баком в непосредственной близости от водогрейного котла. Снабжение жидким топливом из промежуточного бака должно обеспечиваться собственным насосом жидкотопливной горелки.

Управление подкачивающим топливным насосом должно выполняться независимо от водогрейного котла, т. е. съём сигнала для этой цели не должен выполняться на водогрейном котле.

Максимальное допустимое разрежение в подводящем трубопроводе составляет 0,40 бар (40 кПа).

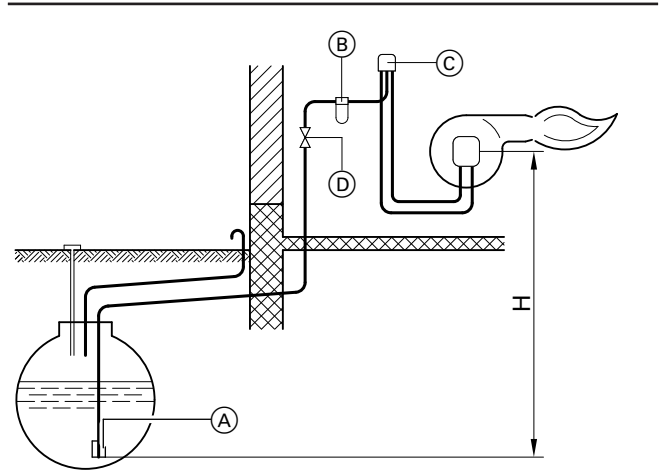
Антисифонный клапан

- Антисифонный клапан необходим при использовании резервуаров жидкого топлива, в которых максимальный уровень топлива (может быть) выше самой низкой точки всасывающего трубопровода жидкого топлива.
- Если резервуар расположен выше (на уровне приемного клапана или плавающее всасывающее устройство находится выше уровня топливного насоса), механические антисифонные клапаны использовать не следует; предпочтительно использование электромагнитного клапана.
- При монтаже антисифонного клапана необходимо следить за тем, чтобы разрежение со стороны всасывания на топливном насосе в наихудшем случае не превышало -0,4 бар (-40 кПа).



Топливный резервуар выше уровня горелки

- (A) Донный клапан
- (B) Топливный фильтр
- (C) Воздухоотводчик для жидкого топлива
- (D) Антисифонный клапан



Топливный резервуар ниже уровня горелки

- (A) Донный клапан
- (B) Топливный фильтр
- (C) Воздухоотводчик для жидкого топлива
- (D) Запорное устройство

Высота всасывания H , м	Макс. длина трубопровода, м, при диаметре всасывающего трубопровода:	
	6x1 мм	8x1 мм
+4,0	100	100
+3,5	95	100
+3,0	89	100
+2,5	83	100
+2,0	77	100
+1,5	71	100
+1,0	64	100
+0,5	58	100
0,0	52	100
-0,5	46	100
-1,0	40	100
-1,5	33	100
-2,0	27	100
-2,5	21	100
-3,0	15	75
-3,5	9	44
-4,0	—	12

- При максимальной длине трубопровода учитываются общая потеря напора 0,35 бар (35 кПа) применительно к жидкому топливу EL вязкостью 6,0 сСт (DIN 51603-1) с учетом 1 запорного вентиля, 1 приемного клапана и 1 топливного фильтра.
- Чтобы предотвратить скопления воздуха в трубопроводе, нужно выбрать по возможности наименьший диаметр трубы. Как правило, можно использовать трубопровод размером 6x1 мм до мощности 200 кВт.

Дополнительная информация по проектированию и расчету топливопроводов: см. брошюру TopTechnik "Подача жидкого топлива при модернизации систем отопления".

8.6 Система удаления продуктов сгорания

Водогрейные котлы могут работать в режиме с забором воздуха для горения из помещения установки и извне.

Для газохода должны использоваться компоненты, приведенные в прайс-листе фирмы Viessmann. Более подробные сведения приведены в инструкции по проектированию систем удаления продуктов сгорания Vitorondens.

8.7 Применение по назначению

Согласно назначению прибор может устанавливаться и эксплуатироваться только в закрытых отопительных системах в соответствии с EN 12828 с учетом соответствующих инструкций по монтажу, сервисному обслуживанию и эксплуатации. Он предусмотрен исключительно для нагрева теплоносителя, имеющего свойства питьевой воды.

Условием применения по назначению является стационарный монтаж в сочетании с элементами, имеющими допуск для эксплуатации с этой установкой.

Производственное или промышленное использование в целях, отличных от отопления помещений или приготовления горячей воды, считается использованием не по назначению.

Цели применения, выходящие за эти рамки, в отдельных случаях могут требовать одобрения изготовителя.

Неправильное обращение с прибором или его неправильная эксплуатация (например, вследствие открытия прибора пользователем установки) запрещено и ведет к освобождению от ответственности. Неправильным обращением также считается изменение элементов отопительной системы относительно предусмотренной для них функциональности (например, путем закрытия трубопроводов отвода уходящих газов и подачи точного воздуха).

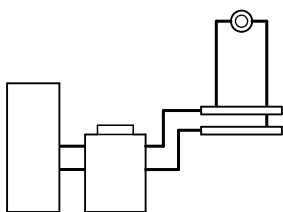
Контроллеры

9.1 Типы контроллеров

Соответствие типа контроллера и водогрейного котла

Vitotronic	100	200		
Тип	KC2B	KO1B	KO2B	KW6B
Водогрейный котел				
Vitorondens 200-T			X	
Vitorondens 222-F			X	
Vitoladens 300-C				X
Vitoladens 300-T	X	X		

Vitotronic 100, тип KC2B

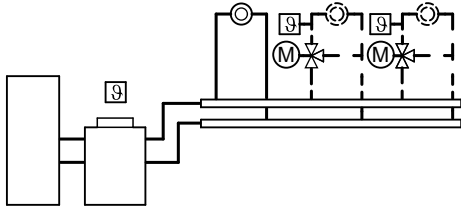


Электронный контроллер котлового контура:

- для однокотловых установок
- для одноступенчатой, двухступенчатой или модулируемой горелки
- для режима работы с постоянной температурой котловой воды
- для одного отопительного контура без смесителя
- с цифровой индикацией
- с регулировкой температуры емкостного водонагревателя
- встроенная система диагностики и другие функции

Согласно "Положению об экономии энергии" необходимо дополнительно подключить погодозависимый или управляемый по температуре помещения цифровой контроллер с временной программой для обеспечения пониженной тепловой нагрузки.

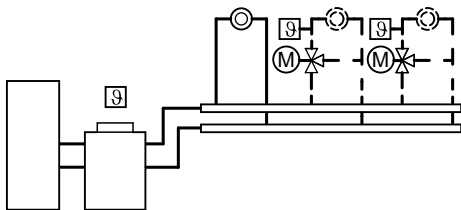
Vitotronic 200, тип KO1B



Контроллер погодозависимого цифрового программного управления котловым контуром и отопительными контурами:

- для однокотловых установок
- для одноступенчатой, двухступенчатой или модулируемой горелки
- для одного отопительного контура без смесителя и максимум двух отопительных контуров со смесителем, для каждого отопительного контура со смесителем необходим комплект привода смесителя (принадлежность)
- с регулировкой температуры емкостного водонагревателя
- панель управления с индикацией текста и графики
- цифровой таймер с суточными и недельными режимами работы
- раздельная настройка циклограмм переключения режимов, заданных значений и кривых отопления для отопительных контуров
- отдельные циклограммы переключения режимов для отопления помещений, приготовления горячей воды и циркуляционного насоса контура водоразбора ГВС
- встроенная система диагностики и другие функции
- информационный обмен через шину LON (телекоммуникационный модуль должен быть заказан отдельно)

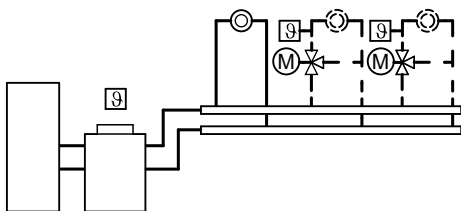
Vitotronic 200, тип KO2B



Контроллер погодозависимого цифрового программного управления котловым контуром и отопительными контурами:

- для однокотловых установок
- для одноступенчатой, двухступенчатой или модулируемой горелки
- для одного отопительного контура без смесителя и максимум двух отопительных контуров со смесителем, для каждого отопительного контура со смесителем необходим комплект привода смесителя (принадлежность)
- с регулировкой температуры емкостного водонагревателя
- панель управления с индикацией текста и графики
- цифровой таймер с суточными и недельными режимами работы
- раздельная настройка циклограмм переключения режимов, заданных значений и кривых отопления для отопительных контуров
- отдельные циклограммы переключения режимов для отопления помещений, приготовления горячей воды и циркуляционного насоса контура водоразбора ГВС
- встроенная система диагностики и другие функции
- информационный обмен через шину LON (телекоммуникационный модуль должен быть заказан отдельно)

Vitotronic 200, тип KW6B



Контроллер погодозависимого цифрового программного управления котловым контуром и отопительными контурами:

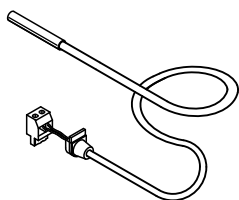
- для однокотловых установок
- для одного отопительного контура без смесителя и двух отопительных контуров со смесителем
- регулирование температуры накопительной емкости
- цифровой таймер с суточными и недельными режимами работы
- раздельная настройка циклограмм переключения режимов, заданных значений и кривых отопления для отопительных контуров
- отдельные циклограммы переключения режимов для отопления помещений, приготовления горячей воды и циркуляционного насоса контура водоразбора ГВС
- встроенная система диагностики

9.2 Компоненты в состоянии при поставке

Vitotronic	100	200		
Тип	KC2B	KO1B	KO2B	KW6B
Компоненты				
Датчик температуры котла	X	X	X	X
Датчик температуры емкостного водонагревателя	X	X	X	X
Датчик наружной температуры		X	X	X

Для Vitotronic 100, тип KC2B и Vitotronic 200, тип KO1B и KO2B

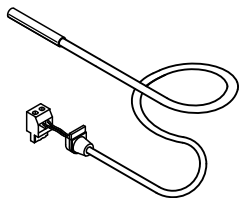
Датчик температуры котла



Технические данные

Длина кабеля	1,6 м, готовый к подключению
Степень защиты	IP 32 согласно EN 60529, обеспечить при монтаже
Тип датчика	Viessmann NTC 10 кΩ, при 25 °C
Допустимая температура окружающей среды	
– при эксплуатации	от 0 до +130 °C
– при хранении и транспортировке	–от 20 до +70 °C

Датчик температуры емкостного водонагревателя



Технические данные

Длина кабеля	5,8 м, готовый к подключению
Степень защиты	IP 32 согласно EN 60529, обеспечить при монтаже
Тип датчика	Viessmann NTC 10 кΩ, при 25 °C
Допустимая температура окружающей среды	
– при эксплуатации	от 0 до +90 °C
– при хранении и транспортировке	–от 20 до +70 °C

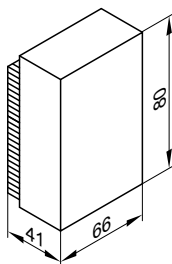
Датчик наружной температуры

Место монтажа:

- северная или северо-западная стена здания
- 2 - 2,5 м над уровнем земли, а в многоэтажных зданиях - в верхней половине 3-го этажа

Подключение:

- 2-жильный кабель длиной макс. 35 м с сечением медного провода 1,5 мм²
- Запрещается прокладка кабеля вместе с кабелями на 230/400 В.



Технические данные

Вид защиты	IP 43 согласно EN 60529 обеспечить при монтаже
Тип датчика	Viessmann NTC 10кΩ при 25 °C
Допустимая температура окружающей среды при эксплуатации, хранении и транспортировке	–от 40 до +70 °C

Для Vitotronic 200, тип KW6B

Датчик температуры котла

Технические данные

Тип датчика	Viessmann NTC, 10 кΩ при 25 °C
Допустимая температура окружающей среды	
– при эксплуатации	от 0 до +200 °C
– при хранении и транспортировке	–от 20 до +70 °C

Датчик температуры емкостного водонагревателя

Технические данные

Длина кабеля	3,75 м, готовый к подключению
Степень защиты	IP 32
Тип датчика	Viessmann NTC, 10 кΩ при 25 °C

Контроллеры (продолжение)

Допустимая температура окружающей среды

- при эксплуатации от 0 до +90 °C
- при хранении и транспортировке –от 20 до +70 °C

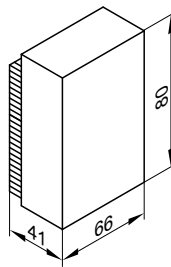
Датчик наружной температуры

Место монтажа:

- северная или северо-западная стена здания
- 2 - 2,5 м над уровнем земли, а в многоэтажных зданиях - в верхней половине 3-го этажа

Подключение:

- 2-жильный кабель длиной макс. 35 м с сечением медного провода 1,5 мм²
- Запрещается прокладка кабеля вместе с кабелями на 230/400 В.



Технические данные

Вид защиты	IP 43 согласно EN 60529 обеспечить при монтаже
Тип датчика	Viessmann NTC 10kΩ при 25 °C
Допустимая температура окружающей среды при эксплуатации, хранении и транспортировке	–от 40 до +70 °C

9.3 Vitotronic 100, тип KC2B, № заказа 7441 799

Технические характеристики

Конструкция

Контроллер состоит из базового прибора, электронных модулей и панели управления.

Базовое устройство

- Сетевой выключатель
- Клавиша TÜV
- Интерфейс Optolink для подключения к ноутбуку
- Терморегулятор TR 1107 или TR 1168
- Защитный ограничитель температуры STB 1154 или STB 1169
- Предохранитель
- Индикатор режима работы и неисправностей
- Отсек штекерных подключений:
 - подключение внешних приборов с помощью системного штекера
 - подключение потребителей трехфазного тока через дополнительные силовые контакторы

Панель управления

- Простое управление с помощью дисплея высокой контрастности с большим размером шрифта
- Управление с помощью символического меню
- Клавиши управления:
 - навигация
 - подтверждение
 - настройки/меню

Настройки:

- температура котловой воды
- температура воды в контуре ГВС
- режим работы
- кодирование
- тестирование реле
- режим проверки

Индикация:

- температура котловой воды
- температура воды в контуре ГВС
- рабочие параметры
- диагностические данные
- сигналы техобслуживания и неисправностей

Функции

- Поддержание постоянной температуры котловой воды
- Электронный ограничитель максимальной температуры котловой воды
- Встроенная система диагностики
- Регулирование температуры емкостного водонагревателя с приоритетным включением (выключение насоса отопительного контура)
- Контроллер контура приготовления горячей воды гелиоустановкой и поддержка отопления в сочетании с модулем контроллера гелиоустановки, тип SM1
- Функции через внешние контакты:
 - внешний запрос теплогенерации с заданным значением минимальной температуры котловой воды
 - внешняя блокировка
 - терморегулятор/термостат для помещений
- Дополнительные функции через модуль расширения EA1 (принадлежность):
 - внешний запрос теплогенерации путем ввода заданного значения температуры котловой воды через вход 0 - 10 В
 - общий сигнал неисправности через беспотенциальный выход
 - 3 цифровых входа для следующих функций:
 - Внешняя блокировка с входом сигнала неисправности
 - вход сигнала неисправности

Контроллеры (продолжение)

Согласно "Положению об экономии энергии" необходимо дополнительно подключить погодозависимый или управляемый по температуре помещения регулятор с временной программой для пониженной тепловой нагрузки (см. регистр 18 "Контроллеры отопительных контуров" в прайс-листе Viessmann).

Характеристика регулятора

- Пропорциональная характеристика с двухточечным выходом
- Терморегулятор для ограничения температуры котловой воды: 75 °С, возможна перенастройка на 87 °С или 95 °С
- Настройка защитного ограничителя температуры: 110 °С, возможна перенастройка на 100 °С

Кодирующий штекер котла

Для согласования с водогрейным котлом (прилагается к водогрейному котлу).

Технические данные

Номинальное напряжение	230 В~
Номинальная частота	50 Гц
Номинальный ток	6 А~
Потребляемая мощность	5 Вт
Класс защиты	I
Степень защиты	IP 20 D согласно EN 60529 обеспечить при монтаже/установке
Принцип действия	Тип 1В согласно EN 60 730-1

Допустимая температура окружающей среды	
– при эксплуатации	от 0 до +40 °С использование в жилых помещениях и в котельных (при нормальных окружающих условиях)
– при хранении и транспортировке	–от 20 до +65 °С
Номинальная нагрузочная способность релейных выходов	
– [20]	Насос отопительного контура 4(2) А, 230 В~
– [21]	Насос загрузки емкостного водонагревателя 4(2) А, 230 В~
– [41]	Горелка 4(2) А, 230 В~
Только с дополнительным модулем (для водогрейных котлов фирмы Viessmann входит в комплект поставки):	
– [90]	горелка, 2-ступенч. 1(0,5) А, 230 В~
– [90]	горелка, модулируемая 0,1 (0,05) А, 230 В~
Итого	макс. 6 А, 230 В~

Состояние при поставке

- Контроллер со встроенной панелью управления
- Датчик температуры котла
- Датчик температуры емкостного водонагревателя
- Кабель подключения к сети
- Пакет с технической документацией

Отопительная установка с емкостным водонагревателем

Для регулятора температуры емкостного водонагревателя необходимо отдельно заказать насос с обратным клапаном.

9.4 Vitotronic 200, тип KO1B, № заказа 7441 800

Технические характеристики

Конструкция

Контроллер состоит из базового устройства, электронных модулей и панели управления.

Базовое устройство

- Сетевой выключатель
- Клавиша TÜV
- Интерфейс Optolink для подключения к ноутбуку
- Терморегулятор
TR 1107
или
TR 1168
- Защитный ограничитель температуры
STB 1154
или
STB 1169
- Предохранитель
- Индикатор режима работы и неисправностей
- Отсек штекерных подключений:
 - подключение внешних приборов с помощью системного штекера
 - подключение потребителей трехфазного тока через дополнительные силовые контакторы

панель управления

- Простое управление:
 - графический дисплей с текстовой индикацией
 - большой размер шрифта и контрастное черно-белое изображение
 - контекстная текстовая помощь
- Клавиши управления:
 - навигация
 - подтверждение
 - вызов текстовой помощи и дополнительной информации
 - меню
- Настройки:
 - заданные значения температуры помещения
 - температура воды в контуре ГВС
 - режим работы
 - временные программы для отопления помещений, приготовления горячей воды и циркуляции
 - экономный режим
 - режим вечеринки
 - программа отпуска
 - кривые отопления
 - кодирование
 - тестирование реле

- Индикация:
 - температура котловой воды
 - температура воды в контуре ГВС
 - рабочие параметры
 - диагностические данные
 - сигналы техобслуживания и неисправностей
- Языки дисплея:
 - немецкий
 - болгарский
 - чешский
 - датский
 - английский
 - испанский
 - эстонский
 - французский
 - хорватский
 - итальянский
 - латышский
 - литовский
 - венгерский
 - голландский
 - польский
 - русский
 - румынский
 - словенский
 - финский
 - шведский
 - турецкий

Функции

- Погодозависимый контроллер температуры котловой воды и/или температуры воды в подающей магистрали
- Электронный ограничитель максимальной и минимальной температуры подачи отопительных контуров со смесителем.
- Отключение насосов отопительных контуров и горелки в зависимости от теплотребления (кроме горелок водогрейных котлов с ограничением минимального значения температуры котловой воды)
- Настройка граничных значений параметров отопления
- Защита насоса от заклинивания
- Встроенная система диагностики
- Устройство контроля температуры уходящих газов в сочетании с датчиком температуры уходящих газов
- Индикация техобслуживания
- Адаптивное регулирование температуры емкостного водонагревателя с приоритетным переключением (выключение насоса отопительного контура, закрытие смесителя)
- Дополнительная функция приготовления горячей воды (кратковременный нагрев до более высокой температуры)
- Контроллер контура приготовления горячей воды гелиоустановкой и поддержка отопления, а также графическая индикация теплогенерации солнечной энергии в сочетании с модулем контроллера гелиоустановки, тип SM1
- Программа сушки бетона для отопительных контуров со смесителем
- Возможность подключения внешнего устройства сигнализации неисправностей

- Функции через внешние контакты:
 - внешний запрос теплогенерации с заданным значением минимальной температуры котловой воды
 - внешняя блокировка
 - Дополнительные функции через модуль расширения EA1 (принадлежность):
 - внешний запрос теплогенерации путем ввода заданного значения температуры котловой воды через вход 0 - 10 В
 - общий сигнал неисправности или
 - Управление магистральным насосом на тепловой пункт через беспотенциальный выход
 - 3 цифровых входа для следующих функций:
 - внешнее переключение программы управления отдельно для отопительных контуров 1 - 3
 - внешняя блокировка с входом сигнала неисправности
 - вход сигнала неисправности
- Кратковременная работа циркуляционного насоса ГВС

Выполняются требования EN 12831 по расчету теплотребления. Для уменьшения мощности нагрева при низких наружных температурах пониженная температура помещения повышается. Чтобы сократить время нагрева после периода снижения температуры, температура подающей магистрали на ограниченное время возрастает. Согласно "Положению об экономии энергии" в отдельных помещениях должна осуществляться регулировка температуры, например, с помощью терморегулирующих вентилей.

Характеристика регулятора

- Контроллер котлового контура:
 - Пропорциональная характеристика с двухточечным управлением при работе со ступенчатой горелкой
 - Пропорционально-интегральная характеристика с трехточечным управлением при работе с модулируемой горелкой
- Контроллер отопительного контура:
 - Пропорционально-интегральная характеристика с трехточечным регулированием
- Терморегулятор для ограничения температуры котловой воды:
 - 75 °С, возможна перенастройка на 87 °С или 95 °С
- Настройка защитного ограничителя температуры:
 - 110 °С, возможна перенастройка на 100 °С
- Диапазон настройки кривой отопления:
 - Наклон: от 0,2 до 3,5
 - Уровень: –от 13 до 40 К
 - Макс. ограничение: от 20 до 130 °С
 - Мин. ограничение: от 1 до 127 °С
- Разность температур для отопительного контура со смесителем: от 0 до 40К
- Диапазон настройки заданного значения температуры воды в контуре ГВС:
 - от 10 до 60 °С, возможна перенастройка на диапазон от 10 до 90 °С

Кодирующий штекер котла

Для согласования с водогрейным котлом (прилагается к водогрейному котлу).

Таймер

Цифровой таймер (встроен в панель управления).

- Суточная и недельная программы, календарь
- Автоматическое переключение между летним и зимним временем
- Автоматическая функция приготовления горячей воды и циркуляционный насос контура ГВС
- Предварительная заводская настройка времени суток, дней недели и стандартных циклограмм переключения режимов отопления помещения, приготовления горячей воды и циркуляционного насоса контура ГВС
- Циклограммы программируются индивидуально, возможна настройка максимум 4 циклов переключения в сутки

Контроллеры (продолжение)

Наименьший период между переключениями: 10 мин
Резерв времени работы: 14 дней

Настройка режимов работы

Во всех режимах включен контроль защиты от замерзания отопительной установки (см. функцию защиты от замерзания). Могут быть настроены следующие режимы работы:

- Отопление и ГВС
- Только ГВС
- Дежурный режим

Внешнее переключение режима работы отдельно для отопительных контуров в сочетании с модулем расширения EA1 (принадлежность).

Летний режим

("Только ГВС")

Горелка включается только в том случае, если необходим нагрев емкостного водонагревателя (включается и выключается при управлении нагревом емкостного водонагревателя). Поддерживается минимальная температура котловой воды, требуемая для соответствующего водогрейного котла.

Функция защиты от замерзания

- Функция защиты от замерзания включается при наружной температуре ниже +1 °С. В режиме защиты от замерзания включаются насосы отопительных контуров и температура котловой воды поддерживается на уровне заданного значения для режима пониженной тепловой нагрузки. Минимум - на нижнем значении температуры около 20 °С. Для водогрейных котлов с ограничением минимальной температуры поддерживается соответствующее значение температуры.
- Функция защиты от замерзания выключается при превышении значения наружной температуры прилб. +3 °С, т. е. выключаются насос отопительного контура и горелка.

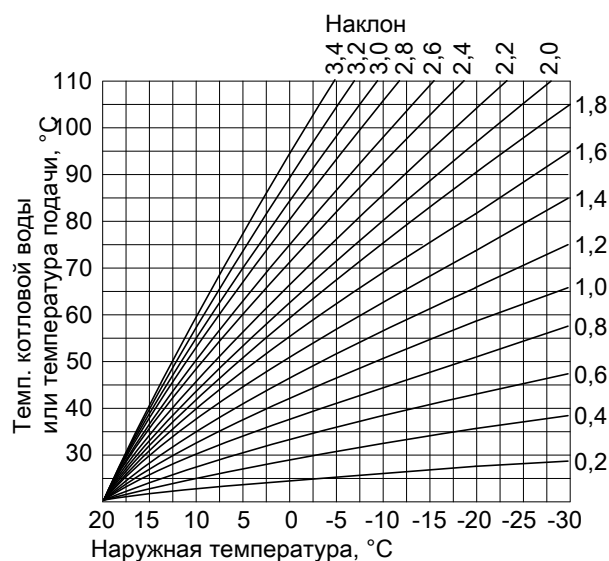
Настройка кривых отопления (наклон и уровень)

Контроллер Vitotronic в режиме погодозависимой теплогенерации регулирует температуру котловой воды (= температуру подачи отопительного контура без смесителя) и температуру подающей магистрали отопительных контуров со смесителем. При этом температура котловой воды автоматически регулируется в диапазоне от 0 до 40 К выше требуемого в данный момент максимального заданного значения температуры подачи (в состоянии при поставке 8 К).

Температура подачи, необходимая для достижения определенной температуры помещения, зависит от отопительной установки и от теплоизоляции отапливаемого здания.

С помощью настройки кривых отопления температура котловой воды и температура подачи приводятся в соответствие с данными условиями.

Верхний предел температуры котловой воды ограничен терморегулятором и электронным ограничителем максимальной температуры.



Технические данные

Номинальное напряжение	230 В~	
Номинальная частота	50 Гц	
Номинальный ток	6 А~	
Потребляемая мощность	5 Вт	
Класс защиты	I	
Степень защиты	IP 20 D согласно EN 60529 обеспечить при монтаже.	
Принцип действия	Тип 1В согласно EN 60730-1	
Допустимая температура окружающей среды		
- при эксплуатации	от 0 до +40 °С использование в жилых помещениях и в котельных (при нормальных окружающих условиях)	
- при хранении и транспортировке	-от 20 до +65 °С	
Номинальная нагрузочная способность релейных выходов		
- [20]	Насос отопительного контура	4(2) А, 230 В~
- [21]	Насос загрузки емкостного водонагревателя	4(2) А, 230 В~
- [28]	Циркуляционный насос контура ГВС	4(2) А, 230 В~
- [41]	Горелка	4(2) А, 230 В~
Только с дополнительным модулем (для водогрейных котлов фирмы Viessmann входит в комплект поставки):		
- [90]	горелка, 2-ступенч.	1(0,5) А, 230 В~
- [90]	горелка, модулируемая	0,1 (0,05) А, 230 В~
Итого	макс. 6 А, 230 В~	

Подключение к сети циркуляционного насоса контура водоразбора ГВС

Циркуляционные насосы контура водоразбора ГВС с собственным внутренним контроллером должны иметь отдельное подключение к сети. Подключение к сети посредством контроллера Vitotronic или принадлежности Vitotronic не допускается.

Состояние при поставке

- Контроллер со встроенной панелью управления
- Датчик наружной температуры
- Датчик температуры котла
- Датчик температуры емкостного водонагревателя
- Кабель подключения к сети
- Пакет с технической документацией

Отопительная установка с емкостным водонагревателем

Для регулятора температуры емкостного водонагревателя необходимо отдельно заказать насос с обратным клапаном.

Отопительная установка с отопительным контуром со смесителем

Для отопительного контура со смесителем необходим комплект привода смесителя (принадлежность).

Информационный обмен

Для информационного обмена с другими контроллерами необходим телекоммуникационный модуль LON (принадлежность).

9.5 Vitotronic 200, тип KO2B, № заказа 7441 802

Технические характеристики

Конструкция

Контроллер состоит из базового устройства, электронных модулей и панели управления.

Базовое устройство

- Сетевой выключатель
- Клеммы для контроля STB
- Интерфейс Optolink для подключения к ноутбуку
- Терморегулятор
TR 1107
или
TR 1168
- Защитный ограничитель температуры
STB 1154
или
STB 1169
- Предохранитель
- Индикатор режима работы и неисправностей
- Отсек штекерных подключений:
 - подключение внешних приборов с помощью системного штекера
 - подключение потребителей трехфазного тока через дополнительные силовые контакторы

панель управления

- Простое управление:
 - графический дисплей с текстовой индикацией
 - большой размер шрифта и контрастное черно-белое изображение
 - контекстная текстовая помощь
- Клавиши управления:
 - навигация
 - подтверждение
 - вызов текстовой помощи и дополнительной информации
 - меню
- Настройки:
 - заданные значения температуры помещения
 - температура воды в контуре ГВС
 - режим работы
 - временные программы для отопления помещений, приготовления горячей воды и циркуляции
 - экономный режим
 - режим вечеринки
 - программа отпуска
 - кривые отопления
 - кодирование
 - тестирование реле

Индикация:

- температура котловой воды
- температура воды в контуре ГВС
- рабочие параметры
- диагностические данные
- сигналы техобслуживания и неисправностей

Языки дисплея:

- немецкий
- болгарский
- чешский
- датский
- английский
- испанский
- эстонский
- французский
- хорватский
- итальянский
- латышский
- литовский
- венгерский
- голландский
- польский
- русский
- румынский
- словенский
- финский
- шведский
- турецкий

Функции

- Погодозависимый контроллер температуры котловой воды и/или температуры воды в подающей магистрали
- Электронный ограничитель максимальной и минимальной температуры подачи отопительных контуров со смесителем
- Отключение насосов отопительных контуров и горелки в зависимости от теплопотребления (кроме горелок водогрейных котлов с ограничением минимального значения температуры котловой воды)
- Настройка граничных значений параметров отопления
- Защита насоса от заклинивания
- Встроенная система диагностики
- Устройство контроля температуры уходящих газов в сочетании с датчиком температуры уходящих газов
- Индикация техобслуживания
- Адаптивное регулирование температуры емкостного водонагревателя с приоритетным переключением (выключение насоса отопительного контура, закрытие смесителя)
- Дополнительная функция приготовления горячей воды (кратковременный нагрев до более высокой температуры)
- Контроллер контура приготовления горячей воды гелиоустановкой и поддержка отопления, а также графическая индикация теплогенерации солнечной энергии в сочетании с модулем контроллера гелиоустановки, тип SM1

- Программа сушки бетона для отопительных контуров со смесителем
- Возможность подключения внешнего устройства сигнализации неисправностей
- Функции через внешние контакты:
 - внешний запрос теплогенерации с заданным значением минимальной температуры котловой воды
 - внешняя блокировка
- Дополнительные функции через модуль расширения EA1 (принадлежность):
 - внешний запрос теплогенерации путем ввода заданного значения температуры котловой воды через вход 0 - 10 В
 - общий сигнал неисправности или
Управление магистральным насосом на тепловой пункт через беспотенциальный выход
 - 3 цифровых входа для следующих функций:
 - внешнее переключение программы управления отдельно для отопительных контуров 1 - 3
 - внешняя блокировка с входом сигнала неисправности
 - вход сигнала неисправности
 - Кратковременная работа циркуляционного насоса ГВС

Выполняются требования EN 12831 по расчету теплопотребления. Для уменьшения мощности нагрева при низких наружных температурах пониженная температура помещения повышается. Чтобы сократить время нагрева после периода снижения температуры, температура подающей магистрали на ограниченное время возрастает.

Согласно "Положению об экономии энергии" в отдельных помещениях должна осуществляться регулировка температуры, например, с помощью терморегулирующих вентилей.

Характеристика регулятора

- Контроллер котлового контура:
 - Пропорциональная характеристика с двухточечным управлением при работе со ступенчатой горелкой
 - Пропорционально-интегральная характеристика с трехточечным управлением при работе с модулируемой горелкой
- Контроллер отопительного контура:
 - Пропорционально-интегральная характеристика с трехточечным регулированием
- Терморегулятор для ограничения температуры котловой воды: 75 °С, возможна перенастройка на 87, 95 °С
- Настройка защитного ограничителя температуры: 110 °С, возможна перенастройка на 100 °С
- Диапазон настройки кривой отопления:
 - Наклон: от 0,2 до 3,5
 - Уровень: –от 13 до 40 К
 - Макс. ограничение: от 20 до 130 °С
 - Мин. ограничение: от 1 до 127 °С
- Разность температур для отопительного контура со смесителем: от 0 до 40К
- Диапазон настройки заданного значения температуры воды в контуре ГВС: от 10 до 60 °С, возможна перенастройка на диапазон от 10 до 90 °С

Кодирующий штекер котла

Для согласования с водогрейным котлом (прилагается к водогрейному котлу).

Таймер

Цифровой таймер (встроен в панель управления).

- Суточная и недельная программы, календарь
- Автоматическое переключение между летним и зимним временем
- Автоматическая функция приготовления горячей воды и циркуляционный насос контура ГВС

- Предварительная заводская настройка времени суток, дней недели и стандартных циклограмм переключения режимов отопления помещения, приготовления горячей воды и циркуляционного насоса контура ГВС
- Циклограммы программируются индивидуально, возможна настройка максимум 4 циклов переключения в сутки. Наименьший период между переключениями: 10 мин. Резерв времени работы: 14 дней

Настройка режимов работы

Во всех режимах включен контроль защиты от замерзания отопительной установки (см. функцию защиты от замерзания). Могут быть настроены следующие режимы работы:

- Отопление и ГВС
 - Только ГВС
 - Дежурный режим
- Внешнее переключение режима работы отдельно для отопительных контуров в сочетании с модулем расширения EA1 (принадлежность).

Летний режим

("Только ГВС")

Горелка включается только в том случае, если необходим нагрев емкостного водонагревателя (включается и выключается при управлении нагревом емкостного водонагревателя). Поддерживается минимальная температура котловой воды, требуемая для соответствующего водогрейного котла.

Функция защиты от замерзания

- Функция защиты от замерзания включается при наружной температуре ниже +1 °С.
В режиме защиты от замерзания включаются насосы отопительных контуров и температура котловой воды поддерживается на уровне заданного значения для режима пониженной тепловой нагрузки. Минимум - на нижнем значении температуры около 20 °С. Для водогрейных котлов с ограничением минимальной температуры поддерживается соответствующее значение температуры.
- Функция защиты от замерзания выключается при превышении значения наружной температуры прибл. +3 °С, т. е. выключаются насос отопительного контура и горелка.

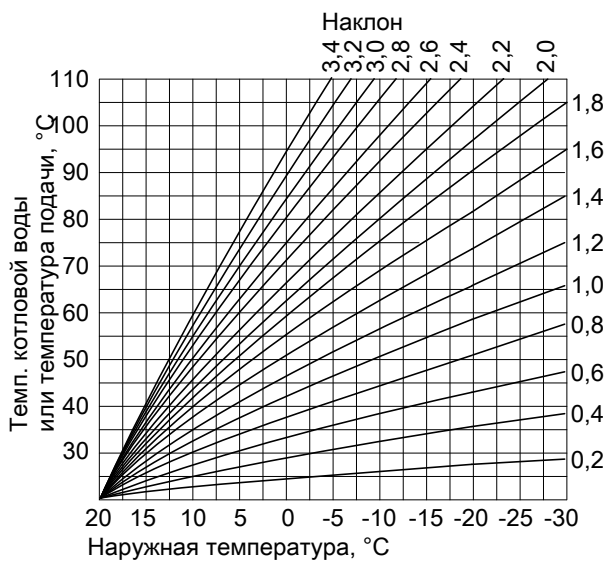
Настройка кривых отопления (наклон и уровень)

Контроллер Vitotronic в режиме погодозависимой теплогенерации регулирует температуру котловой воды (= температуру подачи отопительного контура без смесителя) и температуру подающей магистрали отопительных контуров со смесителем. При этом температура котловой воды автоматически регулируется в диапазоне от 0 до 40 К выше требуемого в данный момент максимального заданного значения температуры подачи (в состоянии при поставке 8 К).

Температура подачи, необходимая для достижения определенной температуры помещения, зависит от отопительной установки и от теплоизоляции отапливаемого здания.

С помощью настройки кривых отопления температура котловой воды и температура подачи приводятся в соответствие с данными условиями.

Верхний предел температуры котловой воды ограничен терморегулятором и электронным ограничителем максимальной температуры.



Технические данные

Номинальное напряжение	230 В~
Номинальная частота	50 Гц
Номинальный ток	6 А~
Потребляемая мощность	5 Вт
Класс защиты	I
Степень защиты	IP 20 D согласно EN 60529, обеспечить при монтаже
Принцип действия	Тип 1В согласно EN 60 730-1

Состояние при поставке

- Контроллер со встроенной панелью управления
- Датчик наружной температуры
- Датчик температуры котла
- Датчик температуры емкостного водонагревателя
- Пакет с технической документацией

Отопительная установка с емкостным водонагревателем

Для регулятора температуры емкостного водонагревателя необходимо отдельно заказать насос с обратным клапаном.

9.6 Vitotronic 200, тип KW6B

Технические характеристики

Конструкция

Контроллер состоит из базового устройства, электронных модулей и панели управления.

Базовое устройство

- Сетевой выключатель
- Интерфейс Optolink для подключения к ноутбуку
- Индикатор режима работы и неисправностей
- Кнопка разблокирования
- Предохранители

Допустимая температура окружающей среды		
– при эксплуатации		от 0 до +40 °C использование в жилых помещениях и в котельных (при нормальных окружающих условиях)
– при хранении и транспортировке		–от 20 до +65 °C
Номинальная нагрузочная способность релейных выходов		
– [20]	Насос отопительного контура	4(2) А, 230 В~
– [21]	Насос загрузки емкостного водонагревателя	4(2) А, 230 В~
– [28]	Циркуляционный насос контура ГВС	4(2) А, 230 В~
– [41]	Горелка	4(2) А, 230 В~
Только с дополнительным модулем (для водогрейных котлов фирмы Viessmann входит в комплект поставки):		
– [90]	горелка, 2-ступенч.	1(0,5) А, 230 В~
– [90]	горелка, модулируемая	0,1 (0,05) А, 230 В~
Итого		макс. 6 А, 230 В~

Подключение к сети циркуляционного насоса контура водоразбора ГВС

Циркуляционные насосы контура водоразбора ГВС с собственным внутренним контроллером должны иметь отдельное подключение к сети. Подключение к сети посредством контроллера Vitotronic или принадлежностей Vitotronic не допускается.

Отопительная установка с отопительным контуром со смесителем

Для отопительного контура со смесителем необходим комплект привода смесителя (принадлежность).

Информационный обмен

Для информационного обмена с другими контроллерами необходим телекоммуникационный модуль LON (принадлежность).

Панель управления

- Простое управление:
 - графический дисплей с текстовой индикацией
 - большой размер шрифта и контрастное черно-белое изображение
 - контекстная текстовая помощь
- Клавиши управления:
 - навигация
 - подтверждение
 - вызов текстовой помощи и дополнительной информации
 - меню

- **Настройка:**
 - заданные значения температуры помещения
 - температура воды в контуре ГВС
 - режим работы
 - временные программы для отопления помещений, приготовления горячей воды и циркуляции
 - экономный режим
 - режим вечеринки
 - программа отпуска
 - кривые отопления
 - кодирование
 - тестирование реле
 - режим проверки
- **Индикация:**
 - температура котловой воды
 - температура воды в контуре ГВС
 - информация
 - рабочие параметры
 - диагностические данные
 - сигналы техобслуживания и неисправностей
- **Языки дисплея:**
 - немецкий
 - болгарский
 - чешский
 - датский
 - английский
 - испанский
 - эстонский
 - французский
 - хорватский
 - итальянский
 - латышский
 - литовский
 - венгерский
 - голландский
 - польский
 - русский
 - румынский
 - словенский
 - финский
 - шведский
 - турецкий

Функции

- Погодозависимый контроллер температуры котловой воды и/или температуры воды в подающей магистрали
- Электронный ограничитель максимальной и минимальной температуры подачи отопительных контуров со смесителем
- Отключение насосов отопительных контуров и горелки в зависимости от тепловой нагрузки
- Настройка граничных значений параметров отопления
- Защита насоса от заклинивания
- Контроль защиты от замерзания отопительной установки
- Встроенная система диагностики
- Индикация техобслуживания
- Адаптивное регулирование температуры емкостного водонагревателя с приоритетным переключением (выключение насоса отопительного контура, закрытие смесителя)
- Дополнительная функция приготовления горячей воды (кратковременный нагрев до более высокой температуры)
- Контроллер контура приготовления горячей воды гелиоустановкой и поддержка отопления, а также графическая индикация теплогенерации солнечной энергии в сочетании с модулем контроллера гелиоустановки, тип SM1

- Программа сушки бетона для отопительных контуров со смесителем
- **Дополнительные функции через модуль расширения EA1 (принадлежность):**
 - внешний запрос теплогенерации путем ввода заданного значения температуры котловой воды через вход 0 - 10 В
 - общий сигнал неисправности или
Управление магистральным насосом на тепловой пункт через беспотенциальный выход
 - 3 цифровых входа для следующих функций:
внешнее переключение программы управления отдельно для отопительных контуров 1 - 3
внешняя блокировка с входом сигнала неисправности
вход сигнала неисправности
Кратковременная работа циркуляционного насоса ГВС

Выполняются требования EN 12831 по расчету теплотребления. Для уменьшения мощности нагрева при низких наружных температурах пониженная температура помещения повышается. Чтобы сократить время нагрева после периода снижения температуры, температура подающей магистрали на ограниченное время возрастает.

Согласно "Положению об экономии энергии" в отдельных помещениях должна осуществляться регулировка температуры, например, с помощью терморегулирующих вентилей.

Характеристика регулятора

Пропорционально-интегральное управление с модулируемым выходом.

Таймер

Цифровой таймер (встроен в панель управления).

- Суточная и недельная программы, календарь
- Автоматическое переключение между летним и зимним временем
- Автоматическая функция приготовления горячей воды и циркуляционный насос контура ГВС
- Предварительная заводская настройка времени суток, дней недели и стандартных циклограмм переключения режимов отопления помещения, приготовления горячей воды и циркуляционного насоса контура ГВС
- Циклограммы программируются индивидуально, возможна настройка максимум 4 циклов переключения в сутки
Наименьший период между переключениями: 10 мин
Резерв времени работы: 14 дней

Настройка режимов работы

Во всех режимах включен контроль защиты от замерзания отопительной установки (см. функцию защиты от замерзания).
Могут быть настроены следующие режимы работы:

- Отопление и ГВС
- Только ГВС
- Дежурный режим
Внешнее переключение режима работы отдельно для отопительных контуров в сочетании с модулем расширения EA1 (принадлежность).

Летний режим ("Только ГВС")

Горелка включается только в том случае, если необходим нагрев емкостного водонагревателя (включается и выключается при управлении нагревом емкостного водонагревателя).

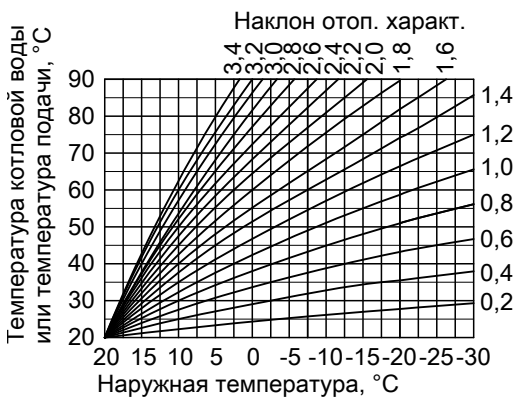
Контроллеры (продолжение)

Функция защиты от замерзания

- Функция защиты от замерзания включается при наружной температуре ниже +1 °С. В режиме защиты от замерзания включаются насосы отопительных контуров и температура котловой воды поддерживается на уровне заданного значения для режима пониженной тепловой нагрузки. Минимум - на нижнем значении температуры прибл. 20 °С.
- Функция защиты от замерзания выключается при превышении значения наружной температуры прибл. +3 °С, т. е. выключаются насос отопительного контура и горелка.

Настройка кривых отопления (наклон и уровень)

Контроллер Vitotronic в режиме погодозависимой теплогенерации регулирует температуру котловой воды (= температуру подачи отопительного контура без смесителя) и температуру подающей магистрали отопительных контуров со смесителем. При этом температура котловой воды автоматически регулируется в диапазоне от 0 до 40 К выше требуемого в данный момент максимального заданного значения температуры подачи (в состоянии при поставке 8 К). Температура подачи, необходимая для достижения определенной температуры помещения, зависит от отопительной установки и от теплоизоляции отапливаемого здания. С помощью настройки кривых отопления температура котловой воды и температура подачи приводятся в соответствие с данными условиями. Верхний предел температуры котловой воды ограничен терморегулятором и электронным ограничителем максимальной температуры.



Технические данные

Номинальное напряжение	230 В~
Номинальная частота	50 Гц
Номинальный ток	6 Вт
Класс защиты	I
Допустимая температура окружающей среды	
– при эксплуатации	от 0 до 35 °С использование в жилых помещениях и в котельных (при нормальных окружающих условиях)
– при хранении и транспортировке	–от 20 до +65 °С
Настройка электронных термореле (режим отопления)	95 °С (перенастройка невозможна)
Диапазон настройки температуры воды в контуре ГВС	от 10 до 68 °С
Диапазон настройки кривых отопления	
Наклон	от 0,2 до 3,5
Уровень	–от 13 до 40 К

Подключение к сети циркуляционного насоса контура водоразбора ГВС

Циркуляционные насосы контура водоразбора ГВС с собственным внутренним контроллером должны иметь отдельное подключение к сети. Подключение к сети посредством контроллера Vitotronic или принадлежностей Vitotronic не допускается.

9.7 Принадлежности для контроллера

Соотнесение принадлежностей с типами контроллеров

Vitotronic Тип	100	200		
	KC2B	KO1B	KO2B	KW6B
Принадлежности				
Vitotrol 100 (тип UTA)	X			
Vitotrol 100 (тип UTDB)	X			
Внешний модуль расширения H4	X			
Vitotrol 100 (тип UTDB-RF)	X			
Vitotrol 200A		X	X	X
Vitotrol 300A		X	X	X
Vitocomfort 200		X	X	X
Vitotrol 200 RF		X	X	X
Vitotrol 300 RF		X	X	X
Базовая станция радиосвязи		X	X	X
Радиодатчик наружной температуры		X	X	X
Радиоретранслятор		X	X	X
Датчик температуры помещения в качестве принадлежности к Vitotrol 300A		X	X	X
Погружной датчик температуры	X	X	X	X
Датчик температуры уходящих газов	X	X	X	
Приемник сигналов точного времени		X	X	X
Внешний модуль расширения H5	X	X	X	
Концентратор шины KM-BUS	X	X	X	X
Комплект привода смесителя (монтаж на смесителе)		X	X	X
Комплект привода смесителя (настенный монтаж)		X	X	X
Погружной терморегулятор		X	X	X
Накладной терморегулятор		X	X	X
Модуль управления гелиоустановкой, тип SM1	X	X	X	X
Модуль расширения EA1	X	X	X	X
Vitocom 100, тип LAN1		X	X	X
Vitocom 100, тип GSM2	X	X	X	X
Соединительный кабель LON		X	X	X
Муфта LON		X	X	X
Соединительный штекер LON		X	X	X
Розетка LON		X	X	X
Оконечное сопротивление		X	X	X
Телекоммуникационный модуль LON		X	X	X

Vitotrol 100, тип UTA

№ заказа 7170 149

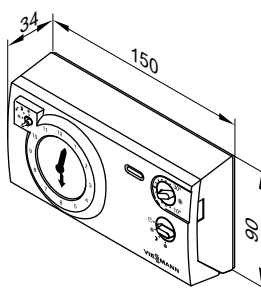
термостат для помещений

- Релейный (двухпозиционный) выход
- Аналоговый таймер
- С настраиваемой задержкой аварийного отключения
- Стандартные циклограммы имеют заводскую настройку (программируются индивидуально)
- Кратчайший интервал срабатывания 15 минут

Vitotrol 100 устанавливается в типовом помещении сооружения на внутренней стене напротив радиаторов; не устанавливать на полках, в нишах, а также в непосредственной близости от дверей или источников тепла (например, прямых солнечных лучей, камина, телевизора и т.п.).

Подключение к контроллеру:

3-проводным кабелем с поперечным сечением 1,5 мм² (без зелено-желтого) на 230 В~.



Технические данные

Номинальное напряжение	230 В/50 Гц
Номинальная нагрузочная способность контакта	6(1) А, 250 В~
Вид защиты	IP 20 согласно EN 60529 обеспечить при монтаже
Допустимая температура окружающей среды	
– рабочий режим	от 0 до +40 °С
– при хранении и транспортировке	–от 20 до +60 °С

Контроллеры (продолжение)

Диапазон настроек для нормальной работы и пониженного режима	от 10 до 30 °C
Заданное значение температуры помещения для режима отключения	6 °C

Vitotrol100, тип UTDB

№ заказа Z007 691

Терморегулятор для помещений

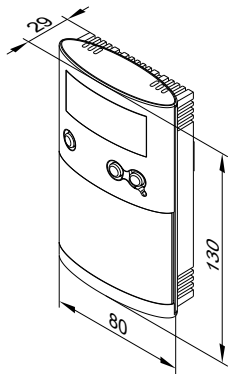
- Релейный (двухпозиционный) выход
- Цифровой таймер
- Суточная и недельная программа
- С управлением в режиме текстового меню:
 - 3 предварительно настроенные временные программы, с возможностью индивидуальной настройки
 - непрерывный ручной режим работы с настраиваемым заданным значением температуры помещения
 - Режим защиты от замерзания
 - Программа отпуска
- С клавишами для режима вечеринки и экономного режима

Монтаж в основном жилом помещении на внутренней стене напротив радиаторов. Не устанавливать на полках, в нишах, а также в непосредственной близости от дверей или источников тепла (например, прямых солнечных лучей, камина, телевизора и т.п.).

Автономный режим питания (две щелочные батареи "миньон" по 1,5 В, тип LR6/AA, срок службы около 1,5 лет).

Подключение к контроллеру:

2-проводным кабелем с поперечным сечением 0,75 мм² на 230 В~.



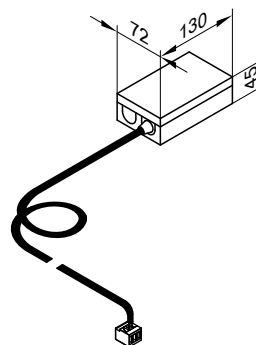
Технические данные

Номинальное напряжение	3 В– Батарея LR6/AA
Номинальная нагрузочная способность беспотенциального контакта	
– макс.	6(1) А, 230 В~
– мин.	1 мА, 5 В–
Вид защиты	IP 20 согласно EN 60529 обеспечить при монтаже
Принцип действия	RS тип 1В согласно EN 60730-1
Допустимая температура окружающей среды	
– рабочий режим	от 0 до +40 °C
– при хранении и транспортировке	–от 25 до +65 °C
Диапазоны настройки	
– комфортная температура	от 10 до 40 °C
– Пониженная температура	от 10 до 40 °C
– температура защиты от замерзания	5 °C
Резервная длительность работы при замене батареи	3 минуты

Внешний модуль расширения Н4

№ заказа 7197 227

- Адаптер электрических подключений для подсоединения Vitotrol 100, тип UTDB или программного терморегулятора на 24 В посредством низковольтного кабеля
- С кабелем (длиной 0,5 м) и штекером для подключения к контроллеру



Контроллеры (продолжение)

Технические данные

Номинальное напряжение	230В
Выходное напряжение	24 В~
Номинальная частота	50 Гц
Потребляемая мощность	2,5 Вт
Нагрузка 24 В~ (макс.)	10 Вт
Класс защиты	I

Вид защиты	IP 41
Допустимая температура окружающей среды	от 0 до +40 °С
– рабочий режим	Использование в жилых помещениях и в котельных (при нормальных окружающих условиях)
– хранение и транспортировка	–от 20 до +65 °С

Vitotrol100, тип UTDB-RF

№ заказа Z007 692

Терморегулятор для помещений с встроенным радиопередатчиком и приемником

- Цифровой таймер
- Суточная и недельная программа
- С управлением в режиме текстового меню:
 - 3 предварительно настроенные временные программы, с возможностью индивидуальной настройки
 - непрерывный ручной режим работы с настраиваемым заданным значением температуры помещения
 - Режим защиты от замерзания
 - Программа отпуска
- С клавишами для режима вечеринки и экономного режима

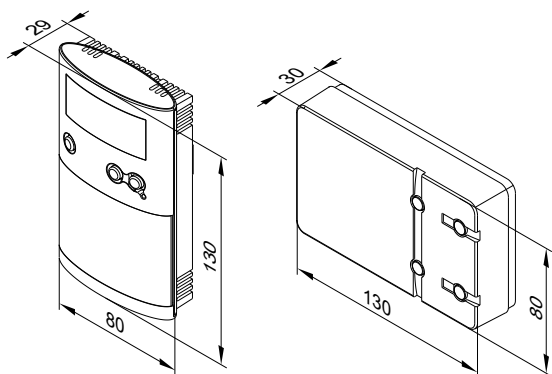
Монтаж в основном жилом помещении на внутренней стене напротив радиаторов. Не устанавливать на полках, в нишах, а также в непосредственной близости от дверей или источников тепла (например, прямых солнечных лучей, камина, телевизора и т.п.).

Автономный режим питания терморегулятора для помещений (две щелочные батареи "миньон" по 1,5 В, тип LR6/AA, срок службы около 1,5 лет).

Приемник с индикацией состояния реле.

Подсоединение приемника к контроллеру (в зависимости от типа контроллера):

- 4-проводным кабелем с поперечным сечением 1,5 мм² на 230 В~ или
- 3-проводным кабелем без желто-зеленой жилы на 230 В~ или
- 2-проводным кабелем с поперечным сечением 0,75 мм² для низкого напряжения для подключения к контроллеру и дополнительно 2-жильным кабелем на 230 В~ для подключения к сети



Технические данные терморегулятора для помещений

Номинальное напряжение	3 В–
Частота передачи	868 МГц
Мощность передачи	< 10 мВт
Дальность действия	прибл. 25 - 30 м в зданиях в зависимости от конструкции
Вид защиты	IP 20 согласно EN 60529 обеспечить при монтаже
Принцип действия	RS тип 1В согласно EN 60730-1
Допустимая температура окружающей среды	от 0 до +40 °С
– рабочий режим	
– хранение и транспортировка	–от 25 до +65 °С
Диапазоны настройки	
– комфортная температура	от 10 до 40 °С
– Пониженная температура	от 10 до 40 °С
– температура защиты от замерзания	5 °С
Резервная длительность работы при замене батареи	3 мин

Технические данные приемника

Рабочее напряжение	230 В~± 10% 50 Гц
Номинальная нагрузочная способность беспотенциального контакта	
– макс.	6(1) А, 230 В~
– мин.	1 мА, 5 В–
Вид защиты	IP 20 согласно EN 60529 обеспечить при монтаже
Класс защиты	II по EN 60730-1 при монтаже в соответствии с назначением
Допустимая температура окружающей среды	от 0 до +40 °С
– рабочий режим	
– хранение и транспортировка	–от 25 до +65 °С

Указание для Vitotrol 200A и Vitotrol 300A

Для каждого отопительного контура со смесителем можно использовать одно устройство Vitotrol 200A или одно устройство Vitotrol 300A.

Vitotrol 200A может обслуживать один отопительный контур, а Vitotrol 300A - до трех отопительных контуров.

Контроллеры (продолжение)

К контроллеру могут быть подключены максимум два устройства дистанционного управления.

Указание

Устройства дистанционного управления с кабельным подключением не могут комбинироваться с устройствами радиосвязи.

Vitotrol 200A

№ заказа Z008 341

Абоненты шины KM-BUS

■ Индикация:

- температура помещения
- наружная температура
- рабочее состояние

■ Настройки:

- заданное значение температуры помещения для нормальной работы (нормальная температура помещения)

Указание

Настройка пониженной температуры помещения (пониженная температура помещения) выполняется на контроллере.

- Режим работы

- Кнопками включаются режим вечеринки и экономный режим
- Встроенный датчик температуры помещения для управления по температуре помещения (только для одного отопительного контура со смесителем)

Место монтажа:

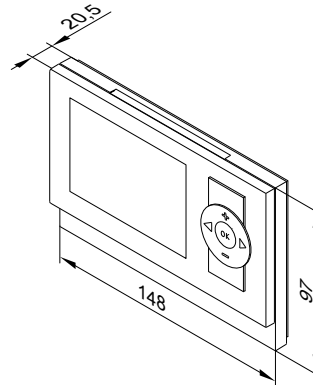
- Режим погодозависимой теплогенерации:
Монтаж в любом месте здания
- Управление по температуре помещения:
Встроенный датчик температуры помещения регистрирует температуру помещения и выполняет, если потребуется, нужную коррекцию температуры подачи.

Измеренная температура помещения зависит от места монтажа:

- Размещение в основном жилом помещении на внутренней стене напротив радиаторов
- Не размещать в полках и нишах
- Не устанавливать в непосредственной близости от дверей или источников тепла (например, прямых солнечных лучей, камина, телевизора и т.п.)

Подключение:

- 2-жильный кабель длиной макс. 50 м (в том числе при подключении нескольких устройств дистанционного управления)
- Запрещается прокладка кабеля вместе с кабелями на 230/400 В
- Низковольтный штекер входит в комплект поставки



Технические данные

Электропитание	По шине KM-BUS
Потребляемая мощность	0,2 Вт
Класс защиты	III
Вид защиты	IP 30 согласно EN 60529 обеспечить при монтаже
Допустимая температура окружающей среды	
– рабочий режим	от 0 до +40 °C
– хранение и транспортировка	–от 20 до +65 °C
Диапазон настройки заданной температуры помещения для нормальной работы	от 3 до 37 °C

Указания

- Если Vitotrol 200A используется для управления по температуре помещения, то устройство должно быть размещено в основном жилом помещении (типовом жилом помещении).
- К контроллеру макс. подключать 2 Vitotrol 200A .

Vitotrol 300A

№ заказа Z008 342

Абоненты шины KM-BUS

■ Индикация:

- температура помещения
- наружная температура
- Режим работы
- рабочее состояние
- графическое представление генерации солнечной энергии в сочетании с модулем управления гелиоустановкой, тип SM1

■ Настройки:

- заданное значение температуры помещения для нормальной работы (нормальная температура помещения) и пониженного режима (пониженная температура помещения)
- Заданное значение температуры горячей воды
- режим работы, циклограммы отопительных контуров, приготовление горячей воды и циркуляционный насос, а также другие настройки посредством меню с текстовой индикацией на дисплее

Контроллеры (продолжение)

- режим вечеринки и экономный режим, активируется посредством меню
- Встроенный датчик температуры помещения для управления по температуре помещения (только для одного отопительного контура со смесителем)

Место монтажа:

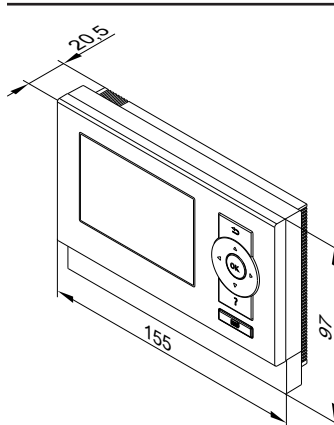
- Режим погодозависимой теплогенерации:
Монтаж в любом месте здания
- Управление по температуре помещения:
Встроенный датчик температуры помещения регистрирует температуру помещения и выполняет, если потребуется, нужную коррекцию температуры подачи.

Измеренная температура помещения зависит от места монтажа:

- Размещение в основном жилом помещении на внутренней стене напротив радиаторов
- Не размещать в полках и нишах
- Не устанавливать в непосредственной близости от дверей или источников тепла (например, прямых солнечных лучей, камина, телевизора и т.п.)

Подключение:

- 2-жильный кабель длиной макс. 50 м (в том числе при подключении нескольких устройств дистанционного управления)
- Запрещается прокладка кабеля вместе с кабелями на 230/400 В
- Низковольтный штекер входит в комплект поставки



Технические данные

Электропитание через шину KM-BUS

Потребляемая мощность	0,5 Вт
Класс защиты	III
Вид защиты	IP 30 согласно EN 60529 обеспечить при монтаже

Допустимая температура окружающей среды

– рабочий режим	от 0 до +40 °С
– хранение и транспортировка	–от 20 до +65 °С

Диапазон настройки заданного значения температуры помещения

от 3 до 37 °С

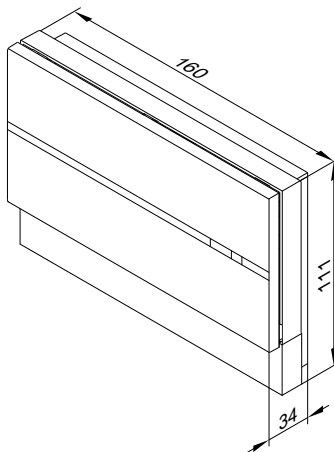
Vitocomfort 200

№ заказа Z013 768

Абоненты шины KM-BUS или абонент радиосвязи Система Vitocomfort 200 объединяет в единую сеть автоматического управления структуру отопления и устройства преобразования солнечной энергии в электрическую и дополняет систему умного дома функциями слежения, освещения и безопасности. Vitocomfort 200 можно использовать в любой области применения.

- В зависимости от потребности индивидуальные автоматизированные контроллеры регулируют комнатную температуру в каждом помещении, снижая таким образом общее энергопотребление.
- Система, самообучающаяся по физическим условиям в здании, оптимизирует температуру подачи и уменьшает расходы.
- Приготовление горячей воды можно автоматизировать с помощью временных программ и при необходимости непосредственно запросить выполнение.
- Индикатор получаемой солнечной энергии создает максимальную прозрачность и представляет картину энергетических потоков.
- При открытых окнах/дверях автоматическая функция "Распознавание открытых окон" экономит расходы на электроэнергию.

- Пригодная для радиаторного и внутривольного отопления
 - Отображение сообщений теплогенератора
- Дополнительную информацию см. в инструкции по проектированию "Vitocomfort 200".



Указание к Vitotrol 200 RF и Vitotrol 300 RF (не для РФ)

Устройства дистанционного радиоуправления со встроенным радиопередатчиком для работы с базовой станцией радиосвязи. Для каждого отопительного контура установки можно использовать одно устройство Vitotrol 200 RF или одно устройство Vitotrol 300 RF. Vitotrol 200 RF может обслуживать один отопительный контур, а Vitotrol 300 RF - до трех отопительных контуров.

К контроллеру можно подключить макс. 3 устройства дистанционного радиоуправления.

Указание

Устройства дистанционного радиоуправления **нельзя** комбинировать с дистанционными устройствами управления, подключенными посредством кабелей.

Vitotrol 200 RF

№ заказа Z011 219

Абонент радиосвязи

■ Индикация:

- температура помещения
- наружная температура
- рабочее состояние
- качество приема радиосигнала

■ Настройки:

- заданное значение температуры помещения для нормальной работы (нормальная температура помещения)

Указание

Настройка пониженной температуры помещения (пониженная температура помещения) выполняется на контроллере.

- Режим работы

- Кнопками включаются режим вечеринки и экономный режим
- Встроенный датчик температуры помещения для управления по температуре помещения (только для одного отопительного контура со смесителем)

Место монтажа:

■ Режим погодозависимой теплогенерации:

Монтаж в любом месте здания

■ Управление по температуре помещения:

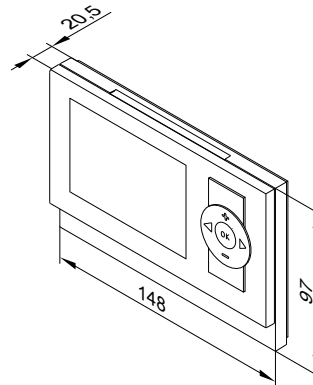
Встроенный датчик температуры помещения регистрирует температуру помещения и выполняет, при необходимости, нужную коррекцию температуры подачи.

Измеренная температура помещения зависит от места монтажа:

- Размещение в основном жилом помещении на внутренней стене напротив радиаторов
- Не размещать в полках и нишах
- Не устанавливать в непосредственной близости от дверей или источников тепла (например, прямых солнечных лучей, камина, телевизора и т.п.)

Указание

Принять во внимание инструкцию по проектированию "Принадлежности для радиосвязи".



Технические данные

Электропитание	2 батареи AA 3 В
Радиочастота	868 МГц
Дальность радиосвязи	см. инструкцию по проектированию "Принадлежности для радиосвязи"
Класс защиты	III
Вид защиты	IP 30 согласно EN 60529 обеспечить при монтаже
Допустимая температура окружающей среды	
– рабочий режим	от 0 до +40 °С
– хранение и транспортировка	–от 20 до +65°С
Диапазон настройки заданной температуры помещения для нормальной работы	от 3 до 37 °С

Vitotrol 300 RF с настольной подставкой

№ заказа Z011 410

Абонент радиосвязи

■ Индикация:

- температура помещения
- наружная температура
- рабочее состояние
- Графическая индикация теплогенерации солнечной энергии в сочетании с модулем управления гелиоустановкой, тип SM1
- Качество приема радиосигнала

■ Настройки:

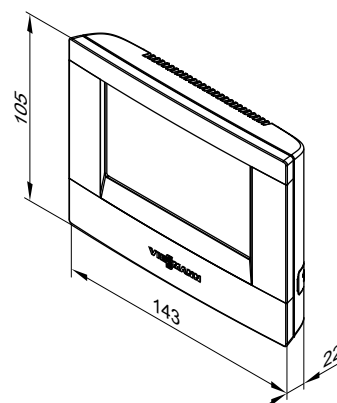
- заданное значение температуры помещения для нормальной работы (нормальная температура помещения) и пониженного режима (пониженная температура помещения)
- Заданное значение температуры горячей воды
- режим работы, циклограммы отопительных контуров, приготовление горячей воды и циркуляционный насос, а также другие настройки посредством меню с текстовой индикацией на дисплее
- Кнопками включаются режим вечеринки и экономный режим
- Встроенный датчик температуры помещения

Указание

Принять во внимание инструкцию по проектированию "Принадлежности для радиосвязи".

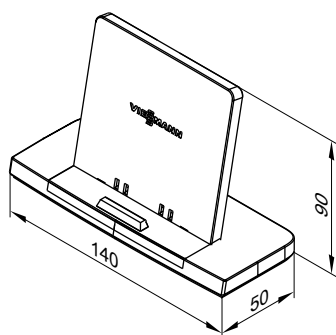
Комплект поставки:

- Vitotrol 300 RF
- Настольная подставка
- Блок питания со встроенной вилкой
- 2 батареи NiMH для использования вне настольной подставки



Vitotrol 300 RF

Контроллеры (продолжение)



Настольная подставка

Технические данные

Электропитание от блока питания со встроенной вилкой	230 В~/5 В-
Потребляемая мощность	2,4 Вт

Радиочастота	868 МГц
Дальность радиосвязи	см. инструкцию по проектированию "Принадлежности для радиосвязи"
Класс защиты	II
Вид защиты	IP 30 согласно EN 60529 обеспечить при монтаже
Допустимая температура окружающей среды	
– рабочий режим	от 0 до 40 °С
– хранение и транспортировка	–от 25 до +60 °С
Диапазон настройки заданного значения температуры помещения	от 3 до 37 °С

Vitotrol 300 RF с настенным кронштейном

№ заказа Z011 412

Абонент радиосвязи

- Индикация:
 - температура помещения
 - наружная температура
 - рабочее состояние
 - Графическая индикация теплогенерации солнечной энергии в сочетании с модулем управления гелиоустановкой, тип SM1
 - Качество приема радиосигнала
- Настройки:
 - заданное значение температуры помещения для нормальной работы (нормальная температура помещения) и пониженного режима (пониженная температура помещения)
 - Заданное значение температуры горячей воды
 - режим работы, циклограммы отопительных контуров, приготовление горячей воды и циркуляционный насос, а также другие настройки посредством меню с текстовой индикацией на дисплее
 - режим вечеринки и экономный режим, активируется посредством меню
- Встроенный датчик температуры помещения для управления по температуре помещения (только для одного отопительного контура со смесителем)

Место монтажа:

- Режим погодозависимой теплогенерации:
 - Монтаж в любом месте здания
- Управление по температуре помещения:
 - Встроенный датчик температуры помещения регистрирует температуру помещения и выполняет, если потребуется, нужную коррекцию температуры подачи.

Измеренная температура помещения зависит от места монтажа:

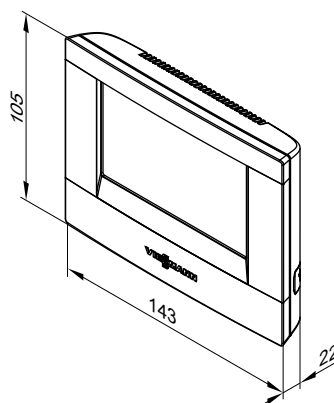
- Размещение в основном жилом помещении на внутренней стене напротив радиаторов
- Не размещать в полках и нишах
- Не устанавливать в непосредственной близости от дверей или источников тепла (например, прямых солнечных лучей, камина, телевизора и т.п.)

Указание

Принять во внимание инструкцию по проектированию "Принадлежности для радиосвязи".

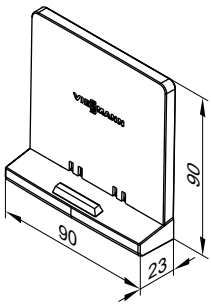
Комплект поставки:

- Vitotrol 300 RF
- Настенный кронштейн
- Блок питания для монтажа в коробку выключателя
- 2 аккумулятора NiMH для использования вне настенного кронштейна



Vitotrol 300 RF

Контроллеры (продолжение)



Настенный кронштейн

Технические данные

Электропитание от блока питания, монтируемого в коробку выключателя	230 В~/4 В
Потребляемая мощность	2,4 Вт
Радиочастота	868 МГц
Дальность радиосвязи	см. инструкцию по проектированию "Принадлежности для радиосвязи"
Класс защиты	II
Вид защиты	IP 30 согласно EN 60529 обеспечить при монтаже
Допустимая температура окружающей среды	
– рабочий режим	от 0 до 40 °С
– хранение и транспортировка	–от 25 до +60 °С
Диапазон настройки заданного значения температуры помещения	от 3 до 37 °С

Базовая станция радиосвязи (не для РФ)

№ заказа **Z011 413**

Абоненты шины KM-BUS

Для связи между контроллером Vitotronic и следующими радиокомпонентами:

- Дистанционное радиоуправление Vitotrol 200 RF
- Дистанционное радиоуправление Vitotrol 300 RF
- Радиодатчик наружной температуры
- Центральная станция Vitocomfort 200

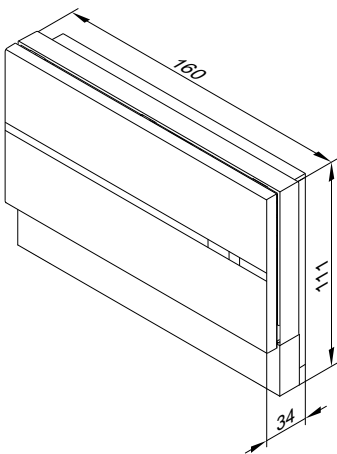
Для макс. 3 устройств дистанционного радиоуправления или 3 центральных станций Vitocomfort 200. Не используется в сочетании с дистанционным устройством управления, подключенным посредством кабеля.

Подключение:

- 2-проводной кабель длиной макс. 50 м (в том числе при подключении нескольких абонентов шины KM-BUS).
- Запрещается прокладка кабеля вместе с кабелями на 230/400 В.

Технические данные

Электропитание через шину KM-BUS	
Потребляемая мощность	1 Вт
Радиочастота	868 МГц
Класс защиты	III
Вид защиты	IP 20 согласно EN 60529, обеспечить при монтаже.
Допустимая температура окружающей среды	
– рабочий режим	от 0 до +40 °С
– хранение и транспортировка	–от 20 до +65 °С



Радиодатчик наружной температуры

№ заказа **7455 213**

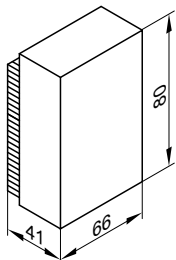
Абонент радиосвязи

Беспроводной датчик внешней температуры, работающий от внешнего источника света, со встроенным радиопередатчиком для работы с радиобазой и контроллером Vitotronic

Контроллеры (продолжение)

Место монтажа:

- северная или северо-западная стена здания
- 2 - 2,5 м над уровнем земли, а в многоэтажных зданиях - в верхней половине 3-го этажа



Технические данные

Электропитание	От фотозлементов и аккумулятора
Радиочастота	868 МГц
Дальность радиосвязи	см. инструкцию по проектированию "Принадлежности для радиосвязи"
Вид защиты	IP 43 согласно EN 60529 обеспечить при монтаже
Допустимая температура окружающей среды при эксплуатации, хранении и транспортировке	-от 40 до +60 °С

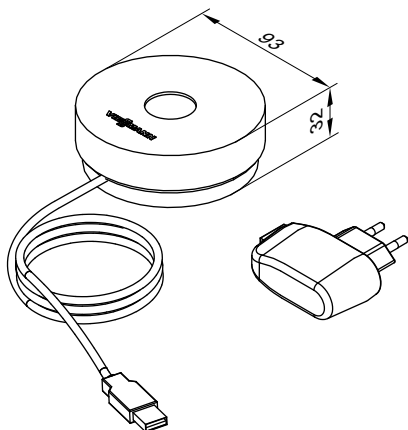
Радио-ретранслятор

№ заказа 7456 538

Сетевой радиоретранслятор для повышения дальности действия радиосвязи в местах со слабой радиосвязью. Принять во внимание инструкцию по проектированию "Принадлежности для радиосвязи".

Максимум один радиоретранслятор на контроллер Vitotronic.

- Обход диагонального прохождения радиосигналов через бетонные армированные покрытия и/или несколько стен
- Обход крупных металлических предметов, находящихся между радиокомпонентами.



Технические данные

Электропитание	230 В~/5 В- через блок питания
Потребляемая мощность	0,25 Вт
Радиочастота	868 МГц
Длина кабеля	1,1 м со штекером
Класс защиты	II
Вид защиты	IP 20 согласно EN 60529 обеспечить при монтаже
Допустимая температура окружающей среды	
- рабочий режим	от 0 до +55 °С
- хранение и транспортировка	-от 20 до +75 °С

Датчик температуры помещения

№ заказа 7438 537

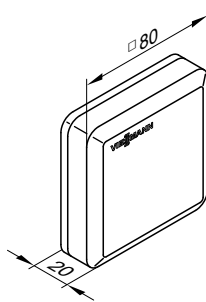
Отдельный датчик температуры помещения в качестве принадлежности к Vitotrol 300A используется в случае, если размещение Vitotrol 300A в основном жилом помещении или в ином месте, где происходит измерение температуры и выполняются настройки, невозможно.

Размещение в основном жилом помещении на внутренней стене напротив радиаторов. Не устанавливать на полках, в нишах, а также в непосредственной близости от дверей или источников тепла, например, прямых солнечных лучей, камина, телевизора и т.п.

Датчик температуры помещения подключается к Vitotrol 300A.

Подключение:

- 2-жильный кабель с сечением медного провода 1,5 мм²
- Длина кабеля от устройства дистанционного управления макс. 30 м
- Запрещается прокладка кабеля вместе с кабелями на 230/400 В



Контроллеры (продолжение)

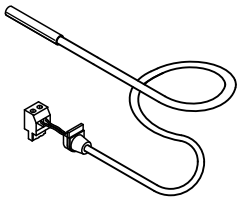
Технические данные

Класс защиты	III
Вид защиты	IP 30 согласно EN 60529 обеспечить при монтаже
Тип датчика	Viessmann NTC 10 kΩ при 25 °C
Допустимая температура окружающей среды	
– рабочий режим	от 0 до +40 °C
– хранение и транспортировка	–от 20 до +65 °C

Погружной датчик температуры

№ заказа 7438 702

Для измерения температуры в погружной гильзе



Технические данные

Длина кабеля	5,8 м, со штекером
Вид защиты	IP 32 согласно EN 60529 обеспечить при монтаже
Тип датчика	Viessmann NTC 10 kΩ, при 25 °C
Допустимая температура окружающей среды	
– рабочий режим	от 0 до +90 °C
– хранение и транспортировка	–от 20 до +70 °C

Датчик температуры уходящих газов

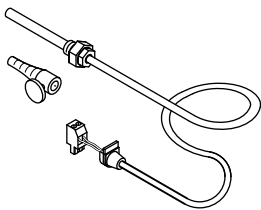
№ заказа 7452 531

Для опроса и контроля температуры уходящих газов, а также для индикации техобслуживания при превышении устанавливаемой температуры.

С резьбовым конусом.

Установка на дымоходе. Расстояние от задней кромки котла в направлении дымохода должно примерно в 1,5 раз превышать диаметр трубы дымохода.

- Для конденсационных котлов с LAS фирмы Viessmann: Необходимо дополнительно заказать трубу LAS с гнездом для датчика температуры уходящих газов.
- Конденсационный водогрейный котел с приобретаемым отдельно дымоходом: Отверстие, необходимое для монтажа в дымоход, должно быть спроектировано и проверено заказчиком. Датчик температуры уходящих газов должен быть установлен в погружную гильзу из нержавеющей стали (приобретается отдельно).



Технические данные

Длина кабеля	3,5 м, со штекером
Степень защиты	IP 60 согласно EN 60529, обеспечить при монтаже
Тип датчика	Viessmann NTC 20 kΩ, при 25 °C
Допустимая температура окружающей среды	
– эксплуатация	от 0 до +250 °C
– хранение и транспортировка	от –20 до +70 °C

Приемник сигналов точного времени (не для РФ)

№ заказа 7450 563

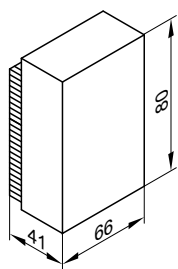
Для приема сигналов от передатчика DCF 77 (расположение: Майнфлинген под Франкфуртом-на-Майне).

Точная настройка времени и даты по радиосигналу.

Размещение на наружной стене в направлении передатчика. На качество приема могут влиять строительные материалы с содержанием металла, например, железобетон, а также соседние здания и источники электромагнитных помех (высоковольтные линии и контактные провода).

Подключение:

- 2-проводной кабель длиной макс. 35 м с сечением медного провода 1,5 мм²
- Запрещается прокладка кабеля вместе с кабелями на 230/400 В

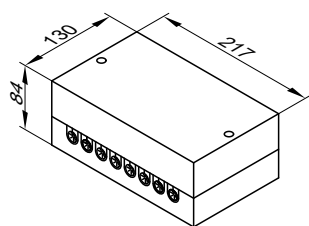


Внешний модуль расширения H5

№ заказа 7199 249

Модуль расширения функциональных возможностей в корпусе. С штекером [150] для следующих функций:

- внешний запрос и блокировка теплогенерации или подключение заслонки газохода
 - подключение дополнительных предохранительных устройств
- С кабелем длиной 2,0 м и штекерами "X12" и [41] для подключения к контроллеру.



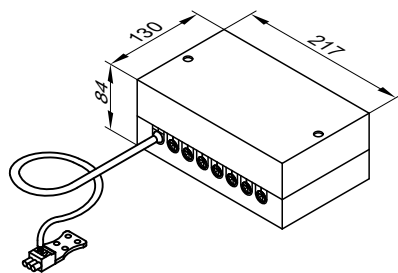
Технические данные

Номинальное напряжение	230 В–
Номинальная частота	50 Гц
Номинальный ток	6 А
Класс защиты	I
Степень защиты	IP 20 согласно EN 60529 обеспечить при монтаже
Допустимая температура окружающей среды	
– при эксплуатации	от 0 до +40 °С
– при хранении и транспортировке	–от 20 до +65 °С

Концентратор шины KM-BUS

№ заказа 7415 028

Для подключения 2 - 9 приборов к шине KM-BUS контроллера.



Технические данные

Длина кабеля	3,0 м, готовый к подключению
Вид защиты	IP 32 согласно EN 60529, обеспечить при монтаже
Допустимая температура окружающей среды	
– рабочий режим	от 0 до +40 °С
– хранение и транспортировка	–от 20 до +65 °С

Комплект привода смесителя с блоком управления

№ заказа 7301 063

Абоненты шины KM-BUS

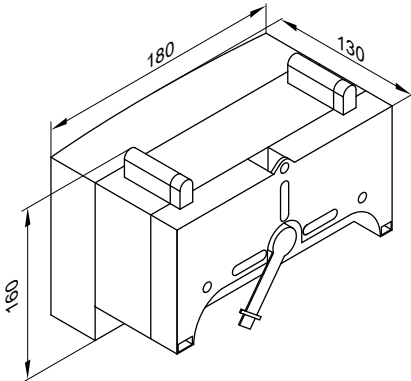
Компоненты:

- блок управления приводом смесителя с электроприводом для смесителя фирмы Viessmann DN 20 до DN 50 и R ½ до R 1¼
- Датчик температуры подающей магистрали (накладной датчик температуры)
- Штекер для подключения насоса отопительного контура
- сетевой кабель (длиной 3,0 м) с штекером
- кабель для соединения с шиной (длиной 3,0 м) с штекером

Электропривод смесителя монтируется непосредственно на смесителе фирмы Viessmann DN 20 до DN 50 и R ½ до R 1¼.

Контроллеры (продолжение)

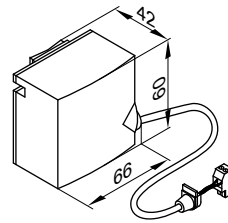
Электронная система управления смесителем с электроприводом смесителя



Технические данные электронной системы управления смесителем с электроприводом смесителя

Номинальное напряжение	230В
Номинальная частота	50 Гц
Номинальный ток	2 А
Потребляемая мощность	5,5 Вт
Вид защиты	IP 32D согласно EN 60529 , обеспечить при монтаже
Класс защиты	I
Допустимая температура окружающей среды	
– рабочий режим	от 0 до +40 °С
– хранение и транспортировка	–от 20 до +65 °С
Номинальная нагрузка релейного выхода для насоса отопительного контура \square_{20}	2(1) А, 230 В~
Крутящий момент	3 Нм
Время работы для 90° <	120 с

Датчик температуры подающей магистрали (накладной датчик температуры)



Закрепляется стяжным хомутом.

Технические данные датчика температуры подающей магистрали

Длина кабеля	2,0 м, со штекером
Вид защиты	IP 32D согласно EN 60529, обеспечить при монтаже
Тип датчика	Viessmann NTC 10 kΩ при 25 °С
Допустимая температура окружающей среды	
– рабочий режим	от 0 до +120 °С
– хранение и транспортировка	–от 20 до +70 °С

Блок управления приводом смесителя для отдельного электропривода смесителя

№ заказа 7301 062

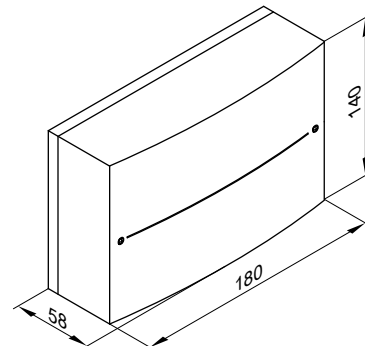
Абоненты шины KM-BUS

Для подключения отдельного электропривода смесителя

Компоненты:

- Электронный блок управления смесителем для подключения электропривода смесителя
- Датчик температуры подающей магистрали (накладной датчик температуры)
- Штекер для подключения насоса греющего контура и электропривода смесителя
- сетевой кабель (длиной 3,0 м) с штекером
- кабель для соединения с шиной (длиной 3,0 м) с штекером

Электронный блок управления смесителем

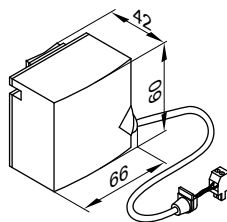


Контроллеры (продолжение)

Технические данные электронного блока управления смесителем

Номинальное напряжение	230В
Номинальная частота	50 Гц
Номинальный ток	2 А
Потребляемая мощность	1,5 Вт
Вид защиты	IP 20D согласно EN 60529, обеспечить при монтаже
Класс защиты	I
Допустимая температура окружающей среды	
– рабочий режим	от 0 до +40 °С
– хранение и транспортировка	–от 20 до +65 °С
Номинальная нагрузочная способность релейных выходов	
– Насос отопительного контура [20]	2(1) А, 230 В~
– Электропривод смесителя	0,1 А, 230 В~
Необходимое время работы электромотора смесителя для 90° <	ок. 120 с

Датчик температуры подающей магистрали (накладной датчик температуры)



Закрепляется стяжным хомутом.

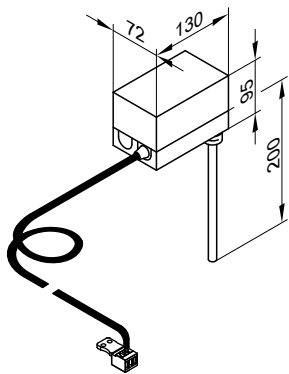
Технические данные датчика температуры подающей магистрали

Длина кабеля	5,8 м, со штекером
Вид защиты	IP 32D согласно EN 60529, обеспечить при монтаже
Тип датчика	Viessmann NTC 10 kΩ при 25 °С
Допустимая температура окружающей среды	
– рабочий режим	от 0 до +120 °С
– хранение и транспортировка	–от 20 до +70 °С

Погружной терморегулятор

№ заказа 7151 728

Используется в качестве термостатного ограничителя максимальной температуры для контура внутриспольного отопления. Термостатный ограничитель устанавливается в подающую магистраль отопительного контура и отключает насос отопительного контура при слишком высокой температуре подачи.



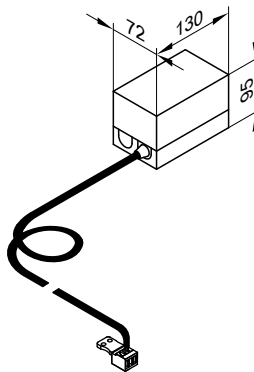
Технические данные

Длина кабеля	4,2 м, со штекером
Диапазон настройки	от 30 до 80 °С
Разность между температурой вкл. и выкл.	макс. 11 К
Коммутационная способность	6(1,5) А, 250 В~
Шкала настройки	В корпусе
Погружная гильза из нержавеющей стали	R½ x 200 мм
Пер. № по DIN	DIN TR 1168

Накладной терморегулятор

№ заказа 7151 729

Используется в качестве термостатного ограничителя максимальной температуры для внутриспольного отопления (только в сочетании с металлическими трубами). Термостатный ограничитель устанавливается в подающую магистраль отопительного контура. При слишком высокой температуре подачи термостатный ограничитель отключает насос отопительного контура.



Контроллеры (продолжение)

Технические данные

Длина кабеля	4,2 м, со штекером
Диапазон настройки	от 30 до 80 °С
Разность между температурой вкл. и выкл.	макс. 14 К
Коммутационная способность	6(1,5) А, 250 В~
Шкала настройки	В корпусе
Пер. № по DIN	DIN TR 1168

Модуль управления гелиоустановкой, тип SM1

№ заказа 7429 073

Технические данные

Функции

- Расчет баланса энергии и система диагностики
- Управление и индикация посредством контроллера Vitotronic
- Нагрев двух потребителей одной коллекторной панелью
- 2. Temperatur-Differenzregelung
- Термостатная функция для догрева или использования излишнего тепла
- Регулировка частоты вращения насоса контура гелиоустановки с управлением импульсными пакетами или насос контура гелиоустановки с входом ШИМ (производства Grundfos)
- Подавление догрева емкостного водонагревателя теплогенератором в зависимости от энергоотдачи гелиоустановки
- Подавление догрева отопления теплогенератором при поддержке отопления
- Задание ступени предварительного нагрева гелиоустановкой (при использовании емкостных нагревателей объемом от 400 л)

Для реализации следующих функций необходимо заказать погружной датчик температуры (№ заказа 7438 702):

- Переключение циркуляции в установках с 2 емкостными водонагревателями
- Переключение обратной магистрали между теплогенератором и буферной емкостью отопительного контура
- Переключение обратной магистрали между теплогенератором и буферной емкостью первичного контура
- Нагрев дополнительных потребителей

Конструкция

В комплекте модуля управления гелиоустановкой:

- Электронная система
- Соединительные клеммы:
 - 4 датчика
 - насос контура гелиоустановки
 - шина KM-BUS
 - подключение к сети (выполняется монтажной организацией)
- Выход широтно-импульсного управления для управления насосом контура гелиоустановки
- 1 реле для включения/выключения насоса или клапана

Датчик температуры коллектора

Для подключения в приборе

Удлинение соединительного кабеля заказчиком:

- 2-проводной кабель длиной макс. 60 м и поперечным сечением медного кабеля 1,5 мм²
- Запрещается прокладка кабеля вместе с кабелями на 230/400 В

Технические данные датчика температуры коллектора

Длина кабеля	2,5 м
Степень защиты	IP 32 согласно EN 60529, обеспечить при монтаже
Тип датчика	Viessmann NTC 20 кΩ при 25 °С
Допустимая температура окружающей среды	
– при эксплуатации	–от 20 до +200 °С
– при хранении и транспортировке	–от 20 до +70 °С

Датчик температуры емкостного водонагревателя

Для подключения в приборе

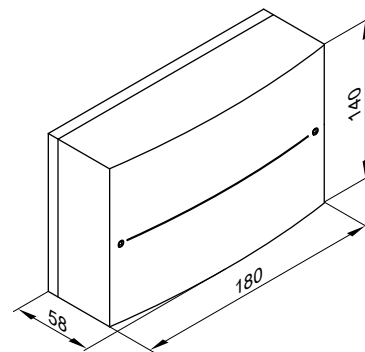
Удлинение соединительного кабеля заказчиком:

- 2-проводной кабель длиной макс. 60 м и поперечным сечением медного кабеля 1,5 мм²
- Запрещается прокладка кабеля вместе с кабелями на 230/400 В

Технические данные датчика температуры емкостного водонагревателя

Длина кабеля	3,75 м
Степень защиты	IP 32 согласно EN 60529, обеспечить при монтаже
Тип датчика	Viessmann NTC 10 кΩ при 25 °С
Допустимая температура окружающей среды	
– при эксплуатации	от 0 до +90 °С
– при хранении и транспортировке	–от 20 до +70 °С

В установках с емкостными водонагревателями Viessmann датчик температуры емкостного водонагревателя устанавливается в ввинчиваемом уголке (комплект поставки или принадлежности соответствующего емкостного водонагревателя) в обратной магистрали отопительного контура.



Контроллеры (продолжение)

Технические данные модуля управления гелиоустановкой

Номинальное напряжение	230 В~
Номинальная частота	50 Гц
Номинальный ток	2 мин.
Потребляемая мощность	1,5 Вт
Класс защиты	I
Степень защиты	IP 20 согласно EN 60529, обеспечить при монтаже
Принцип действия	Тип 1В согласно EN 60730-1

Допустимая температура окружающей среды	
– при эксплуатации	от 0 до +40 °С, использование в жилых помещениях и в котельных (при нормальных окружающих условиях)
– при хранении и транспортировке	–от 20 до +65 °С
Номинальная нагрузочная способность релейных выходов	
– полупроводниковое реле 1	1 (1) А, 230 В~
– реле 2	1 (1) А, 230 В~
– Итого	макс. 2 А

Модуль расширения EA1

№ заказа 7452 091

Модуль расширения функциональных возможностей в корпусе для настенного монтажа.

С помощью входов и выходов обеспечивается реализация до 5 функций:

1 переключающий выход (беспотенциальное реле с переключающим контактом)

- Подача общего сигнала неисправности
- Управление магистральным насосом на тепловой пункт

1 аналоговый вход (от 0 до 10 В)

- Предварительная настройка заданной температуры котловой воды

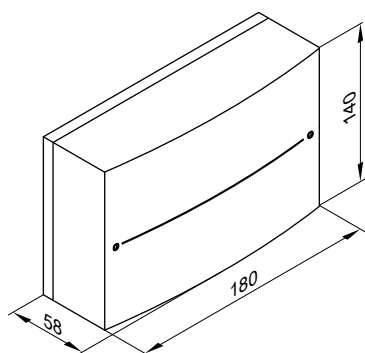
3 цифровых входа

- Внешнее переключение режима работы для отопительных контуров 1 - 3 при использовании контроллера для погодозависимой теплогенерации
- Внешняя блокировка
- Внешняя блокировка с общим сигналом неисправности
- Запрос минимальной температуры котловой воды
- Сообщения о неисправностях
- Кратковременный режим работы циркуляционного насоса контура водоразбора ГВС (при использовании контроллера для погодозависимой теплогенерации)

Технические данные

Номинальное напряжение	230В
Номинальная частота	50 Гц
Номинальный ток	2 А
Потребляемая мощность	4 Вт
Номинальная нагрузочная способность релейного выхода	2(1) А, 250 В~
Класс защиты	I
Вид защиты	IP 20 D согласно EN 60529, обеспечить при монтаже/установке

Допустимая температура окружающей среды	
– рабочий режим	от 0 до +40 °С Использование в жилых помещениях и в котельных (при нормальных окружающих условиях)
– хранение и транспортировка	–от 20 до +65 °С



Vitocom 100, тип LAN1

№ заказа Z011 224

- С телекоммуникационным модулем
- Для дистанционного управления отопительной установкой через Интернет и IP-сети (LAN) с маршрутизатором DSL
- Компактный прибор для настенного монтажа
- Для управления установкой с помощью **Vitotrol App** или **Vitodata 100**

Функции при управлении с помощью Vitotrol App:

- Дистанционное управление макс. тремя отопительными контурами одной отопительной установки
- Настройка режимов работы, заданных значений и временных программ
- Опрос информации об установке
- Вывод сообщений на дисплей управления Vitotrol App

Контроллеры (продолжение)

Vitotrol App поддерживает следующие терминалы:

- Терминалы с операционной системой Apple iOS версии 6.0
- Терминалы с операционной системой Google Android версии 4.0 и выше

Указание

Дополнительную информацию см. на сайте www.vitotrol-app.info.

Функции при управлении с помощью Vitodata 100:

Для всех отопительных контуров отопительной установки:

- **Дистанционный контроль:**
 - Передача сообщений посредством электронной почты на терминальное оборудование с функцией клиента электронной почты
 - Передача SMS-сообщений на мобильный телефон / смартфон или факс (с использованием платной интернет-службы обработки и устранения неисправностей Vitodata 100).
- **Дистанционная регулировка:**
Настройка режимов работы, заданных значений, временных программ и кривых отопления.

Указание

Дополнительная информация приведена на сайте www.vitodata.info.

Конфигурация

Конфигурация выполняется автоматически.

Если включена служба DHCP, никакие настройки на маршрутизаторе DSL не требуются.

Комплект поставки

- Vitosom 100, тип LAN1 с LAN-подсоединением
- Телекоммуникационный модуль LON для установки в контроллер Vitotronic
- Соединительный кабель для LAN и телекоммуникационного модуля LON
- Сетевой кабель с блоком питания, оснащенный встроенной вилкой
- Служба обработки и устранения неисправностей Vitodata 100 сроком на 3 года

Условия, выполнение которых обеспечивает заказчик

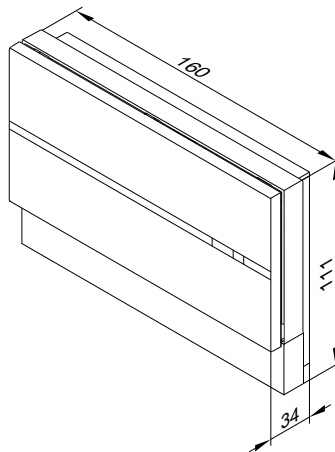
- В контроллер должен быть встроен телекоммуникационный модуль LON.
- Перед вводом в эксплуатацию проверить наличие в системе условий для обмена данными через IP-сети (LAN).

- Подключение к Интернету с безлимитным тарифом обмена данными (общий тариф **независимо от времени и объема данных**).
- Маршрутизатор DSL с динамической IP-адресацией (DHCP)

Указание

Сведения о регистрации и использовании Vitotrol App и Vitodata 100 см. на сайте www.vitodata.info.

Технические характеристики



Технические данные

Электропитание от блока питания со встроенной вилкой	230 В~/5 В-
Номинальный ток	250 мА
Потребляемая мощность	8 Вт
Класс защиты	II
Степень защиты	IP 30 согласно EN 60529, обеспечить при монтаже
Допустимая температура окружающей среды	от 0 до +55 °С
– при эксплуатации	Использование в жилых помещениях и в помещениях для установки (при нормальных окружающих условиях)
– при хранении и транспортировке	–от 20 до +85 °С

Vitosom 100, тип GSM2

№ заказа См. актуальный прайс-лист

Для дистанционного контроля и управления одной отопительной установкой через сети сотовой связи GSM

Для передачи сообщений и настройки режимов работы с помощью SMS-сообщений

Компактный прибор для настенного монтажа

Функции

- Дистанционный контроль посредством SMS-сообщений на 1 или 2 мобильных телефона
- Дистанционный контроль других установок через цифровой вход (беспотенциальный контакт)
- Дистанционная наладка с помощью мобильного телефона посредством SMS-сообщений
- Управление с мобильного телефона посредством SMS-сообщений

Указание

Дополнительная информация приведена на сайте www.viessmann.ru.

Конфигурация

Мобильные телефоны посредством SMS-сообщений

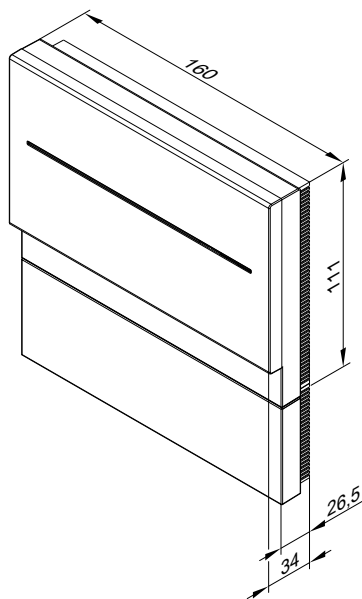
Комплект поставки

- Vitosom 100 с встроенным модемом GSM
- Соединительный кабель с быстроразъемными соединениями Rast 5 для подключения к шине KM-BUS контроллера
- Антенна сотовой связи (длиной 3,0 м), магнитная опора и клеевая панель
- Сетевой кабель с штекерным блоком питания (длиной 2,0 м).

Условия, выполнение которых обеспечивает заказчик

- Хороший прием в сети выбранного оператора сотовой телефонной сети для связи GSM
- Общая длина всех кабелей шины KM-BUS макс. 50 м

Техническая информация



Технические данные

Электропитание от блока питания со встроенной вилкой	230 В~/5 В-
Номинальный ток	1,6 А
Потребляемая мощность	5 Вт
Класс защиты	II
Вид защиты	IP 30 согласно EN 60529 обеспечить при монтаже
Принцип действия	Тип 1В согласно EN 60730-1
Допустимая температура окружающей среды – рабочий режим	от 0 до +50 °С Использование в жилых помещениях и в котельных (при нормальных окружающих условиях)
– хранение и транспортировка	–от 20 до +85 °С
Подключения, выполняемые заказчиком:	Цифровой вход: Беспотенциальный контакт

Vitocom 200

№ заказа: см. актуальный прайс-лист

- Для дистанционного управления, регулировки и наладки всех отопительных контуров отопительной установки через IP-сети (LAN)
Так как обмен данными через Интернет представляет собой постоянную связь ("always online"), обеспечивается особенно быстрый доступ к отопительной установке.

Компактный прибор для настенного монтажа
Для управления установкой с помощью Vitodata 100 или Vitodata 300

Функции при управлении с помощью Vitodata 100:

Для всех отопительных контуров отопительной установки:

- **Дистанционный контроль:**
 - Передача сообщений посредством электронной почты на терминальное оборудование с функцией клиента электронной почты
 - Передача SMS-сообщений на мобильный телефон / смартфон или факс (с использованием платной интернет-службы обработки и устранения неисправностей Vitodata 100)
 - Контроль над дополнительными приборами посредством входов и выходов Vitocom 200
- **Дистанционная регулировка:**
Настройка режимов работы, заданных значений, временных программ и кривых отопления

Указание

- Стоимость телекоммуникационной связи, необходимой для обмена данными, в комплект поставки устройства не входит.
- Дополнительная информация приведена на сайте www.vitodata.info.

Функции при управлении с помощью Vitodata 300:

Для всех отопительных контуров отопительной установки:

- **Дистанционный контроль:**
 - Передача SMS-сообщений на мобильный телефон / смартфон, посредством электронной почты на терминальное оборудование с функцией клиента электронной почты или по факсу на факс-аппараты.
 - Контроль над дополнительными приборами посредством входов и выходов Vitocom 200
- **Дистанционная регулировка:**
Настройка режимов работы, заданных значений, временных программ и кривых отопления
- **Дистанционная наладка:**
 - Конфигурация параметров Vitocom 200
 - Дистанционная наладка параметров контроллера Vitotronic посредством кодовых адресов

Указание

- Наряду со стоимостью телекоммуникационной связи, необходимой для обмена данными, принять во внимание также сборы за пользование Vitodata 300.
- Дополнительная информация приведена на сайте www.vitodata.info.

Конфигурация

- При динамической IP-адресации (DHCP) конфигурация Vitocom 200 выполняется автоматически.
На маршрутизаторе DSL настройки не требуются.
Соблюдать сетевые настройки на маршрутизаторе DSL.
- Входы Vitocom 200 конфигурируются на дисплее управления Vitodata 100 или Vitodata 300.
- Vitocom 200 связывается через LON с контроллером Vitotronic.
Для LON никакой конфигурации Vitocom 200 не требуется.

Контроллеры (продолжение)

Условия, выполнение которых обеспечивает заказчик:

- маршрутизатор DSL со свободным разъемом LAN и динамической IP-адресацией (DHCP)
- подключение к Интернету с безлимитным тарифом обмена данными (общий тариф **независимо** от времени и объема данных)
- телекоммуникационный модуль LON должен быть встроен в Vitotronic

Указание

Дополнительная информация приведена на сайте www.vitodata.info.

Комплект поставки:

- Vitocom 200, тип LAN2 с подключением LAN
- Телекоммуникационный модуль LON для установки в контроллер Vitotronic
- Соединительные кабели для LAN и телекоммуникационного модуля
- Сетевой кабель с штекерным блоком питания (длиной 2,0 м).
- Служба обработки и устранения неисправностей Vitodata 100 сроком на 3 года

Указание

Объем поставки пакетов с Vitocom см. в прайс-листе.

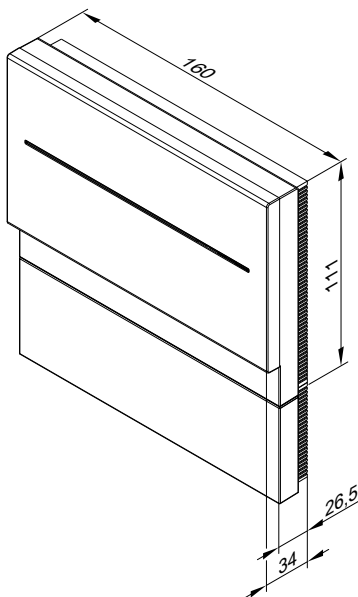
Принадлежности:

Модуль расширения EM201

№ заказа: Z012 116

- 1 релейный выход для управления внешними устройствами (нагрузка контакта 230 В~, макс. 2 А).
- Макс. 1 модуль расширения EM201 на каждый Vitocom 200

Технические данные:



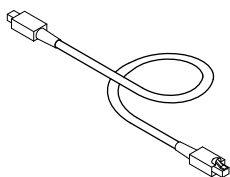
Электропитание от блока питания со встроенной вилкой	230 В~/5 В-
Номинальная частота	50 Гц
Номинальный ток	250 мА
Потребляемая мощность	5 Вт
Класс защиты	III
Степень защиты	IP 30 согласно EN 60529, обеспечить при монтаже
Допустимая температура окружающей среды	
– при эксплуатации	от 0 до +50 °С Использование в жилых помещениях и в помещениях для установки (при нормальных окружающих условиях)
– при хранении и транспортировке	–от 20 до +85 °С
Подключения, выполняемые заказчиком:	
– 2 цифровых входа DI1 и DI2	беспотенциальные контакты, нагрузка контакта 24 В-, 7 мА
– 1 цифровой выход DO1	5 В-, 100 мА, для подключения модуля расширения EM201

Прочие технические данные и информация о принадлежностях приведены в инструкции по проектированию информационного обмена.

Соединительный кабель LON для обмена данными между контроллерами

№ заказа 7143 495

Длина кабеля 7 м, готовый к подключению.



Удлинение соединительного кабеля

- Прокладка на расстоянии от 7 до 14 м:
 - 2 соединительных кабеля (длина 7,0 м)
№ заказа 7143 495
 - 1 муфта LON, RJ45
№ заказа 7143 496
- При прокладке на расстояние от 14 до 900 м с соединительными штекерами:
 - 2 соединительных штекера LON
№ заказа 7199 251
 - 2-проводной кабель, CAT5, экранированный или JY(St) Y 2 x 2 x 0,8
- **предоставляется заказчиком**
 - При прокладке на расстояние от 14 до 900 м с соединительными розетками:
 - 2 соединительных кабеля (длина 7,0 м)
№ заказа 7143 495
 - 2-проводной кабель, CAT5, экранированный или JY(St) Y 2 x 2 x 0,8
 - **предоставляется заказчиком**
 - 2 соединительных штекера LON RJ45, CAT6
№ заказа 7171 784

Нагрузочный резистор (2 шт.)

№ заказа 7143 497

Для оконечной нагрузки шины LON на первом и последнем контроллере.

Телекоммуникационный модуль LON

№ заказа 7172 173

Электронная плата для обмена данными с контроллерами отопительных контуров Vitotronic 200-H, Vitocom 200 и для привязки к системам управления зданиями вышестоящего уровня.

Приложение

10.1 Предписания / инструкции

Котлы Vitorondens и Vitoladens сертифицированы по нормам CE. Котлы Vitorondens и Vitoladens используются в закрытых отопительных установках с допустимыми температурами подачи (= температурами срабатывания защитного ограничителя температуры) до 110 °C nach EN 12828.

Максимально достигаемая температура подачи примерно на 15 K ниже температуры срабатывания защитного ограничителя температуры.

При монтаже и эксплуатации установки должны соблюдаться технические правила органов строительного надзора и законодательные положения.

Монтаж, подключение к системе удаления продуктов сгорания, ввод в эксплуатацию, электрическое подключение и общее техническое обслуживание разрешается выполнять только специализированному предприятию.

Должны быть получены разрешения на подключение линии отвода конденсата к канализационной сети общего пользования, если такие требования существуют на местном уровне.

Перед началом монтажа известить ответственного мастера по надзору за дымовыми трубами и дымоходами и ответственную организацию по контролю за сбросом сточных вод.

Ежегодно выполнять техническое обслуживание. При этом следует проверять исправность работы всей установки. Обнаруженные неполадки должны быть устранены.

Эксплуатация конденсационных котлов разрешается только со специально оборудованными и испытанными дымоходами, имеющими сертификат допуска органов строительного надзора.

EnEV
1. BImSchV

Положение об экономии энергии
Первое предписание по выполнению Федерального закона о защите окружающей среды от загрязнения (положение о малых и средних отопительных установках)

FeuVo
DIN 1986
DIN 1988
DIN 4753
DIN 4755

Положение об отоплении немецких федеральных земель
Материалы дренажных трубопроводов
Трубопроводы для водоснабжения на земельных участках
Водонагреватели и водогрейные установки для питьевой и технической воды
Жидкотопливные топочные установки

Приложение (продолжение)

DIN 18160	Дымовые трубы зданий
DIN 18380	Отопительные системы и централизованные водогрейные установки (VOB)
DIN 57116	Электрооборудование отопительных установок
EN 12828	Отопительные системы в зданиях - проектирование систем водяного отопления
EN 12831	Отопительные установки в зданиях – методика расчета номинального теплотребления
EN 13384	Системы удаления продуктов сгорания - теплотехнические и аэрогидродинамические расчеты
EN 15034	Водогрейный котел — конденсационный водогрейный котел на жидком топливе
ATV-DVWK-A 251	Конденсат из конденсационных котлов
DVGW G 688	Конденсационная техника
DVGW VP 113	Системы, состоящие из отопительной установки и газохода
VDI 2035	Директивы по предотвращению ущерба вследствие коррозии и образования накипи в системах водяного отопления
VdTÜV 1466	Памятка по требованиям к качеству воды
Требования VDE и особые предписания местных электроснабжающих предприятий.	

10.2 Декларации производителя

Декларации производителей, необходимые для подачи заявки на получение финансовой поддержки BAFA/KfW, а также параметры соответствия Положению об экономии энергии (EnEV) приведены на сайте www.viessmann.com.

Предметный указатель

V		П	
Vitocom		Погодозависимый контроллер	
– 100, тип GSM.....	107	– функции.....	90
– 100, тип LAN1.....	106	Погружной терморегулятор.....	104
Vitotrol		Подключение линии отвода конденсата.....	72
– 200A.....	95	Подключения в контуре ГВС.....	55
– 200 RF.....	97	Положение об экономии энергии.....	85, 88, 90
– 300 A.....	95	Предохранительный клапан.....	55
– 300 RF с настенным кронштейном.....	98	Приемник сигналов точного времени	
– 300 RF с настольной подставкой.....	97	– Приемник сигналов точного времени (не для РФ).....	101
Vitotrol 100			
– UTA.....	92	Р	
– UTDB.....	93	Радиокомпоненты	
– UTDB-RF.....	94	– базовая станция радиосвязи (не для РФ).....	99
		– дистанционное радиоуправление.....	97, 98
A		– радиодатчик наружной температуры.....	99
Антифриз.....	77	– радио-ретранслятор.....	100
		– Радиоустройство дистанционного управления.....	97
Б		Расширительный бак.....	78
Блок управления приводом смесителя		Реле контроля СО.....	69
– Отдельный электропривод смесителя.....	103		
В		С	
Водяной фильтр контура ГВС.....	55	Система внутриспольного отопления.....	74
		Система подачи жидкого топлива.....	79
Г			
Гидравлическая стыковка.....	73	Т	
Д		Терморегулятор	
Датчик СО.....	66	– накладной.....	104
Датчики температуры		– погружной.....	104
– датчик наружной температуры.....	82, 83	Терморегулятор для помещений.....	93, 94
– Датчик температуры котла.....	82	Термостат для помещений.....	92, 93, 94
– датчик температуры уходящих газов.....	101	Технические данные	
Датчик наружной температуры.....	82, 83	– Vitorondens 200-T, тип BR2A.....	7
Датчик температуры		– модуль управления гелиоустановкой.....	105, 106
– датчик температуры помещения.....	100	Технические характеристики.....	10
– радиодатчик наружной температуры.....	99	– Vitorondens 222-F, тип BS2A.....	15
– температура котла.....	82	Топливо.....	71
Датчик температуры емкостного водонагревателя.....	82		
Датчик температуры котла.....	82	У	
Датчик температуры помещения.....	100	Угарный газ.....	66, 69
Датчик температуры уходящих газов.....	101	Указание к Vitotrol 200 RF и Vitotrol 300 RF	
		– Указание к Vitotrol 200 RF и Vitotrol 300 RF (не для РФ).....	96
д		Уровень.....	91
датчики температуры		Устройство контроля заполненности котлового блока водой.....	77
– датчик температуры емкостного водонагревателя.....	82		
К			
Комплект привода смесителя			
– Встроенный электропривод смесителя.....	102		
Конденсат.....	72		
Контроллер постоянного действия			
– панель управления.....	83		
Концентратор шины KM-BUS.....	102		
Кривые отопления.....	91		
М			
Модуль расширения EA1.....	106		
Модуль расширения смесителя			
– Встроенный электропривод смесителя.....	102		
– Отдельный электропривод смесителя.....	103		
Модуль управления гелиоустановкой			
– технические данные.....	106		
Н			
Накладной терморегулятор.....	104		
Наклон.....	91		
Насосная группа Divicon.....	56		
Насосная группа отопительных контуров.....	56		
Нейтрализация.....	72		







Оставляем за собой право на технические изменения.

ТОВ "Віссманн"
вул. Димитрова, 5 корп. 10-А
03680, м.Київ, Україна
тел. +38 044 4619841
факс. +38 044 4619843

Viessmann Group
ООО "Виссманн"
г. Москва
тел. +7 (495) 663 21 11
факс. +7 (495) 663 21 12
www.viessmann.ru

5829 441 RU