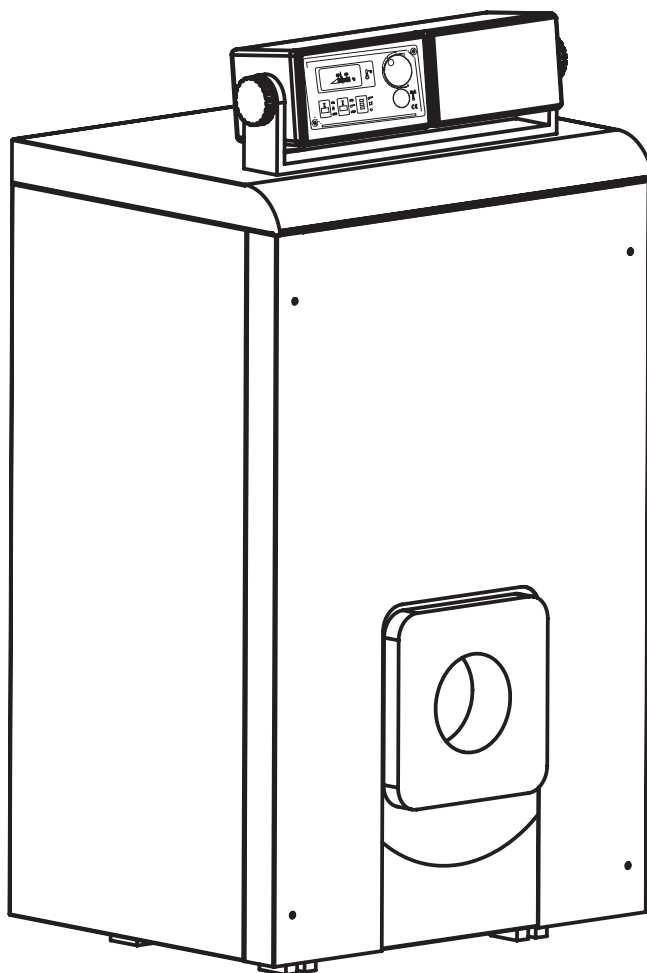




Lamborghini
CALORECLIMA

AZIENDA CERTIFICATA UNI EN ISO 9001
UNI EN ISO 9001 CERTIFIED COMPANY



CALDAIA A BASAMENTO
FLOOR-STANDING BOILER
CHAUDIÈRE AU SOL
КОТЕЛ НАПОЛЬНЫЙ
CALDERA SOBRE BASE

IT

UK

FR

RU

ES

AXE 3 (R)

Manuale di installazione, manutenzione e uso
Installation, use and maintenance manual
Manuel d'installation, entretien et utilisation
Руководство по установке, эксплуатации и техническому обслуживанию
Manual para la instalación y el mantenimiento



ОБЩИЕ ПРЕДУПРЕЖДЕНИЯ

- Прочитать и строго соблюдать указания, содержащиеся в этом руководстве.
- После установки котла проинформировать пользователя о принципах работы и передать ему настоящее руководство, являющееся неотъемлемой и существенной частью изделия, которое должно бережно сохраняться для последующих обращений.
- Установка и техническое обслуживание должны осуществляться квалифицированными специалистами в соответствии с действующими нормативами, согласно инструкциям изготовителя. Запрещается выполнять какие-либо операции с опломбированными регулировочными устройствами.
- Неправильная установка или ненадлежащее техническое обслуживание могут причинить ущерб людям, животным или имуществу. Изготовитель не несет никакой ответственности за ущерб, вызванный ошибками при установке или эксплуатации или, в любом случае, несоблюдением указаний.
- Перед выполнением каких-либо операций по чистке или техническому обслуживанию, отключить аппарат от сети питания с помощью выключателя системы и/или с помощью специальных отсекающих устройств.
- В случае неисправности и/или неправильной работы аппарата, отключить его, воздержавшись от любых попыток ремонта или прямого вмешательства. Обращаться исключительно к специалистам, имеющим необходимую квалификацию.

Возможный ремонт/замена изделий должны выполняться исключительно квалифицированными специалистами с использованием исключительно оригинальных запасных частей. Несоблюдение вышеперечисленных условий может подвергнуть риску безопасность устройства.

- Это устройство должно использоваться только для целей, для которых оно было разработано. Любое другое использование рассматривается как ненадлежащее и, следовательно, опасное.
- Упаковочные материалы представляют собой источник потенциальной опасности, поэтому должны находиться в недоступном для детей месте.
- Изображения, приведенные в данном руководстве, дают упрощенное представление об изделии. Это представление может иметь небольшие и незначительные отличия от поставляемого изделия.

ИНСТРУКЦИИ ПО ЭКСПЛУАТАЦИИ

Уважаемый Покупатель, мы благодарим Вас за выбор котла прогрессивной концепции, передовой технологии, высокой надежности и конструктивного качества. Просим Вас внимательно прочитать данное руководство, так как оно содержит важные указания, касающиеся безопасности установки, эксплуатации и технического обслуживания.

Котел является высокопроизводительным генератором тепла и предназначен для производства горячей воды для отопления, он пригоден для работы с горелками на газовом или дизельном топливе с поддувом. Корпус котла состоит из чугунных элементов, соединенных между собой стальными двухконусными деталями и стяжными болтами, его профиль был специально разработан для оптимального размещения ребер, создающего высокую тепловую эффективность и, как следствие, высокое энергосбережение.

ОПИСАНИЕ

Котел базы могут поставляться в трех вариантах:

- Версия Bs: приборная панель только в версии отопления;
- Версия Md: приборная панель версию только более отопительного котла блок управления должен быть установлен на приборной панели основания (инструкции см. в руководстве, поставляемом с чайником блок управления);
- Ng версии: приборная панель только в версии больше контроля температуры нагревательного элемента и управления здравоохранением должен быть установлен на приборной панели основания (инструкции см. в руководстве, поставляемом вместе с устройством терморегуляции).



Lamborghini
CALORECLIMA

Панель управления

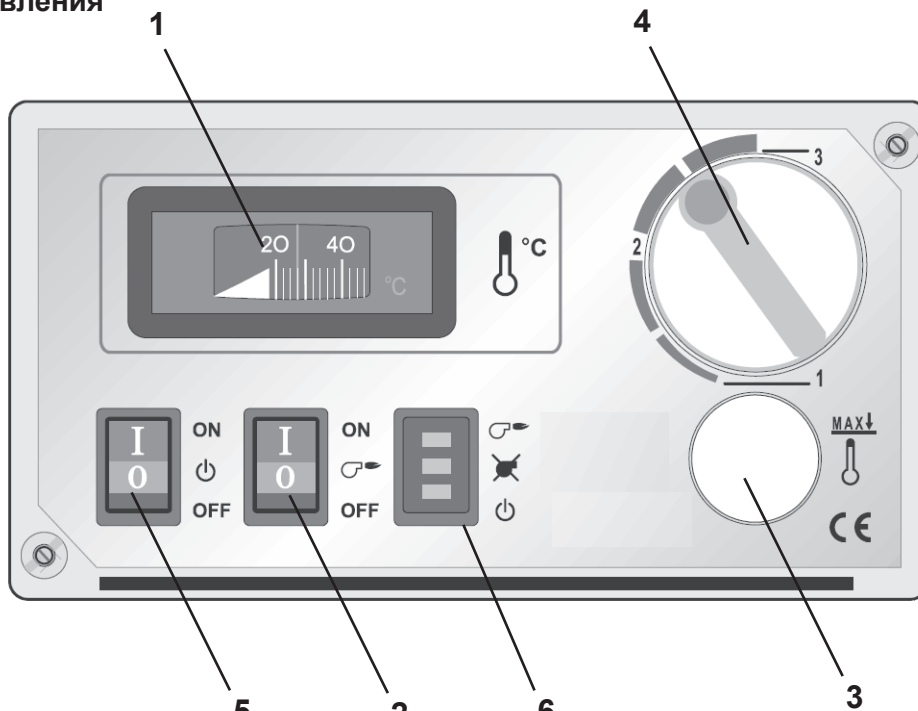


Fig.1

Условные обозначения

- 1 = Термометр
- 2 = Пусковой выключатель
- 3 = Термостат безопасности с ручным сбросом
- 4 = Ручка регулировки температуры (30-85 °C)
- 5 = выключатель насоса системы
- 6 = Светодиодный сигнальный индикатор

- ON
- Горелка заблокирована
- ON насос системы отопления

Включение котла

Открыть отсечные клапаны подачи топлива.

Подать электропитание к аппарату.

Нажать на кнопку 2 рис.1 для подачи питания к горелке. См. руководство по эксплуатации горелки для получения сведений о ее работе.

Выключение котла

Для остановки на короткий период времени достаточно нажать на панели управления кнопку 2 рис.1, приведя ее в положение "0". Для остановки на длительное время помимо воздействия на кнопку 2 необходимо также закрыть отсечной клапан подачи топлива и открыть главный выключатель. Для остановки на длительное время во время зимнего периода во избежание повреждений, вызываемых холодом, ввести в систему специальный антифриз или полностью слить воду из системы.

Регулировки

Регулировка температуры нагрева

Задать желаемую температуру системы с помощью термостата регулирования 4 рис. 1.

Регулировка температуры помещения (факультативно при термостате комнатной температуры)

С помощью термостата комнатной температуры задать желаемую температуру внутри помещений. При отсутствии термостата комнатной температуры котел поддерживает заданное значение температуры подачи воды в систему.

Регулировка гидравлического давления системы

Давление заполнения при холодной системе, считываемое на гидрометре системы, должно составлять около 1,0 бар. Воздействуя на кран заполнения, привести давление системы к значению, превышающему 1,0 бар. После завершения операции всегда закрывать кран заполнения.

УСТАНОВКА

Общие положения

УСТАНОВКА КОТЛА ДОЛЖНА ВЫПОЛНЯТЬСЯ ИСКЛЮЧИТЕЛЬНО СПЕЦИАЛИСТАМИ С ПОДТВЕРЖДЕННОЙ КВАЛИФИКАЦИЕЙ В СООТВЕТСТВИИ СО ВСЕМИ УКАЗАНИЯМИ, ПРИВЕДЕННЫМИ В ДАННОМ РУКОВОДСТВЕ, ПОЛОЖЕНИЯМИ ДЕЙСТВУЮЩИХ ЗАКОНОВ, ПРЕДПИСАНИЯМИ НАЦИОНАЛЬНЫХ И МЕСТНЫХ НОРМАТИВОВ И В СООТВЕТСТВИИ С ТЕХНИЧЕСКИМИ ТРЕБОВАНИЯМИ.

Место установки

Котел должен быть установлен в специальном помещении, имеющем вентиляционные отверстия, выходящие наружу, согласно предписаниям действующих нормативов. Если в том же самом помещении расположены несколько горелок или вытяжных устройств, которые могут работать вместе, вентиляционные отверстия должны быть рассчитаны с учетом совместной работы всех устройств. В месте установки не должно быть горючих предметов или материалов, едких газов, пыли или летучих веществ, которые при всасывании вентилятором горелки могут засорить внутренние каналы горелки или головку сгорания. Помещение должно быть сухим и защищенным от дождя, снега или холода.

Если аппарат встроен в мебель или установлен сбоку, необходимо предусмотреть пространство для демонтажа корпуса или обычных операций по техническому обслуживанию. В частности, следует убедиться, что после монтажа котла с горелкой на передней двери, последняя может открываться так, чтобы горелка не ударялась о стены или другие препятствия.

Гидравлические подключения

Тепловая мощность аппарата устанавливается предварительно с помощью расчета потребности тепла здания в соответствии с действующими нормативами. Система отопления должна быть оборудована всеми компонентами для правильной и регулярной работы. Рекомендуется установить между котлом и системой отопления отсечные клапаны, позволяющие при необходимости изолировать котел от системы.

Слив из предохранительного клапана должен быть подсоединен к воронке или трубе коллектора во избежание выливания воды на пол в случае избыточного давления в отопительном контуре. В противном случае, изготовитель котла не несет никакой ответственности, если помещение было затоплено при срабатывании сливного клапана.

Не использовать трубы гидравлического оборудования для заземления электрических устройств.

Перед установкой выполнить тщательную промывку всех трубопроводов системы для удаления осадочных продуктов и загрязнений, которые могут помешать правильной работе аппарата.

Выполнить подключения к соответствующим соединительным элементам в соответствии с чертежом и обозначениями, нанесенными на аппарат.

Котел поставляется без расширительного бака. Поэтому его подключение должно выполняться установщиком. В связи с этим напоминаем, что давление в холодной системе должно составлять 1 бар.

Характеристики воды для системы отопления

При наличии воды, имеющей жесткость, превышающую 25° Fr (1° F = 10 частиц на миллион CaCO₃), необходимо использовать соответствующим образом обработанную воду, чтобы предотвратить возможное образование накипи в котле.

Обработка не должна понижать жесткость ниже значения 15° F (ДПР 236/88 по использованию воды, предназначенной для человеческого потребления). В любом случае необходимо выполнять обработку воды, используемой в случае систем отопления значительной протяженности или при частых добавлениях в систему подпиточной воды.

В случае, если на линии подачи холодной воды в котел было установлено устройство для умягчения жесткой воды, уделять особое внимание тому, чтобы не уменьшить чрезмерно градус

жесткости воды, так как это может привести к преждевременному износу магниевых анодов котла.

Антифризная система, антифризные жидкости, добавки и ингибиторы. В случае необходимости использование антифризных жидкостей, добавок и ингибиторов разрешено только, если изготовитель вышеназванных антифризных жидкостей или добавок предоставляет гарантию, что его продукты соответствуют использованию и не причинят повреждения теплообменнику котла или другим компонентам и/или материалам, использованным в конструкции котла и системы отопления. Запрещается использовать антифризные жидкости, добавки и ингибиторы общего назначения, если явным образом не указано, что они подходят для использования в тепловых системах и совместимы с материалами конструкции котла и системы.

Подключение горелки

Горелка на дизельном или газовом топливе с поддувом для герметичных топок может использоваться, если ее эксплуатационные характеристики соответствуют размерам топки котла и его избыточному давлению. Выбор горелки должен осуществляться предварительно с выполнением всех инструкций изготовителя, в зависимости от рабочего диапазона, расхода горючего и давления, а также длины камеры сгорания.

Установить горелку, следуя указаниям ее изготовителя.

Электрические подключения

Подключение к электрической сети

Электрическая безопасность устройства достигается только, когда оно правильно подключено к эффективной системе заземления. Поручить квалифицированным специалистам проверить эффективность и соответствие заземления, изготовитель не несет ответственности за возможный ущерб, вызванный неправильным заземлением системы. Кроме того, необходимо проверить, что электрооборудование соответствует максимальной поглощенной мощности устройства, указанной на информационной табличке котла.

Подключения к сети должны быть выполнены с помощью неподвижного соединения и оснащены двухполюсным выключателем с минимальным расстоянием между контактами 3 мм, установить плавкие предохранители 3А max между котлом и линией. Важно соблюдать полярность (ЛИНИЯ: коричневый кабель / НЕЙТРАЛЬ: синий кабель / ЗЕМЛЯ: желто-зеленый кабель) при подсоединении к электролинии. При установке или замене кабеля питания необходимо оставить провод заземления на 2 см длиннее других.

В случае повреждения кабеля выключить устройство и обратиться для его замены исключительно к квалифицированным специалистам.

Использовать в качестве кабеля питания исключительно кабель "HAR H05 VV-F" 3x0,75 мм² с максимальным внешним диаметром 8 мм..

Приборный щиток управления

Приборный щиток поставляется смонтированным. При монтаже и прокладке кабеля питания следовать указаниям инструкций.

Термостат комнатной температуры (факультативно)

ВНИМАНИЕ: ТЕРМОСТАТ КОМНАТНОЙ ТЕМПЕРАТУРЫ ДОЛЖЕН БЫТЬ С СУХИМИ КОНТАКТАМИ.

Подсоединение к дымоходу

Котел должен быть подсоединен к дымоходу, сконструированному и изготовленному в соответствии с действующими нормативами. Трубопровод между котлом и дымоходом должен быть выполнен из материала, соответствующего цели, т.е. устойчивого к высокой температуре и коррозии. Рекомендуется обеспечить герметичность в точках соединения и для предотвращения образования конденсата выполнить теплоизоляцию всего трубопровода между котлом и дымоходом.

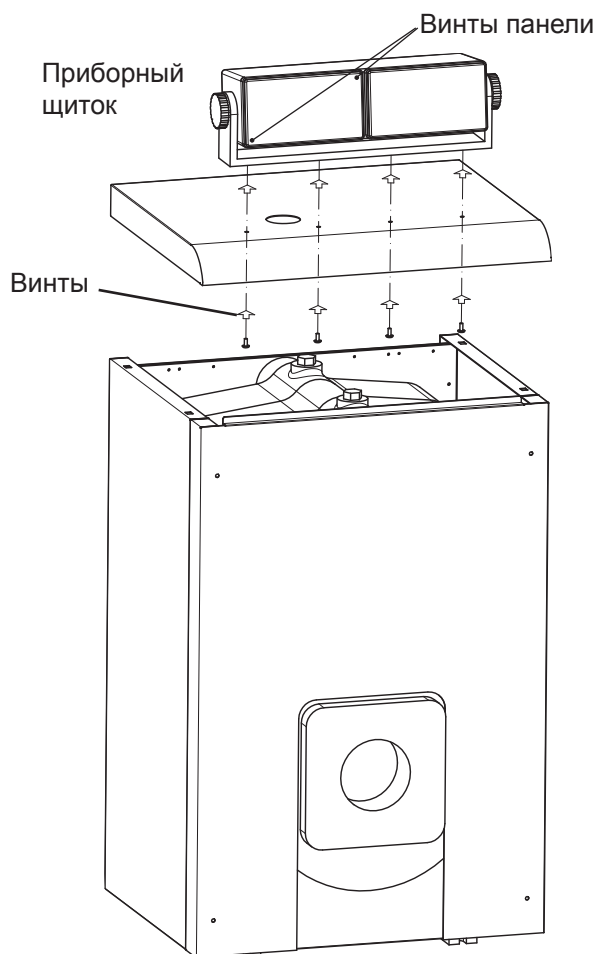


Fig.2

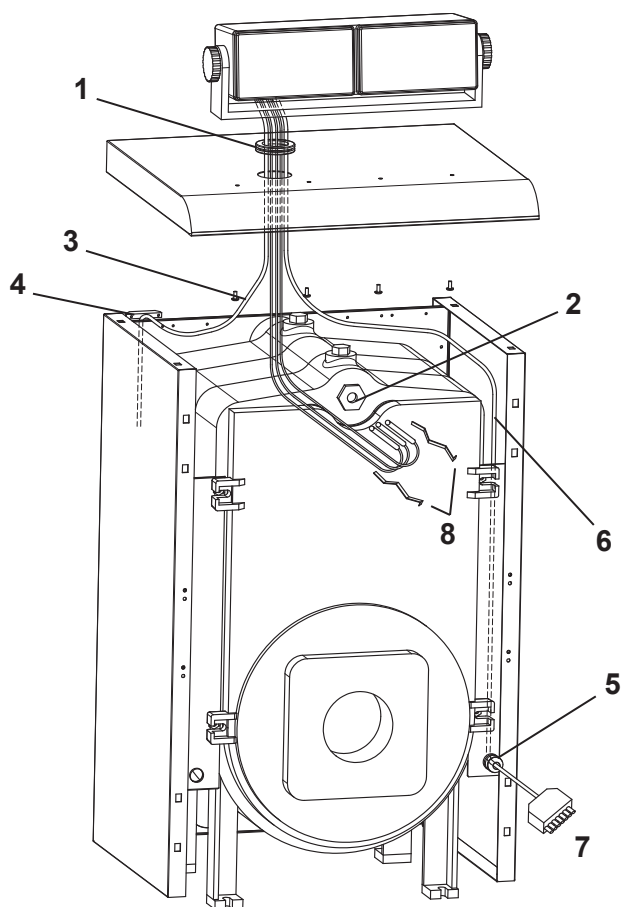


Fig.3

При подключении управляющих устройств с таймером или таймеров избегать подавать питание к этим устройствам от их коммутирующих контактов. Их питание в зависимости от типа устройства должно осуществляться с помощью прямого подсоединения к сети или с помощью батарей. Для информации по подключению термостата комнатной температуры см. электрическую схему.

Насос системы.

Для информации по электрическому подключению насоса системы см. электрическую схему.

Монтаж приборного щитка (рисунок 2)

Сняв крышку котла, можно смонтировать приборный щиток котла.

Закрепить приборный щиток с помощью 4 винтов, поставляемых в комплекте, как показано на рисунке 2.

Для доступа к внутренней клеммной коробке приборного щитка отвинтить винты панели (.2).

Проход кабелей (рисунок 3)

Для закрепления кабелей и температурных зондов выполнить следующее:

- Пропустить кабель питания, кабель горелки, зонд температуры, зонд безопасности, зонд термометра через кабельную муфту 1.
- Вставьте датчик в держатель оболочки зонда 2 с двух контактных пластин 8
- Закрепить кабель питания 3 с помощью кабельной муфты 4, поставляемой в комплекте.
- Пропустить кабель питания горелки вдоль боковой стенки котла и закрепить его с помощью кабельной муфты 5.
- Присоединить к кабелю горелки 6 разъем горелки 7 (поставляется в комплекте к горелке) в соответствии с электрической схемой.

ЭКСПЛУАТАЦИЯ И ТЕХНИЧЕСКОЕ ОБСЛУЖИВАНИЕ

Все операции по регулировке, преобразованию, вводу в эксплуатацию, техническому обслуживанию, описанные ниже, должны выполняться такими исключительно квалифицированными специалистами (отвечающим техническим профессиональным требованиям, предусмотренным действующими нормативами), как специалисты регионального центра сервисного обслуживания.

Изготовитель отклоняет всякую ответственность за ущерб, нанесенный людям и/или имуществу, вызванный повреждением аппарата не имеющими необходимой квалификации и неуполномоченными лицами.

Регулировки

Регулировка горелки

Производительность котла и правильность его работы зависят прежде всего от точности регулировок горелки. Внимательно следовать указаниям соответствующего изготовителя. Первая ступень двухступенчатых горелок должна регулироваться на мощность не ниже минимальной номинальной мощности котла. Мощность второй ступени не должна превышать максимальную номинальную мощность котла.

Ввод в эксплуатацию

Проверки, выполняемые перед первым включением и после выполнения всех операций по техническому обслуживанию, требующих отключения от системы или действий с устройствами безопасности или деталями котла.

Перед включением котла

- Открыть возможные отсекающие клапаны, расположенные между котлом и оборудованием.
- Проверить герметичность топливной системы.
- Проверить правильность предварительного давления расширительного бака
- Заполнить водой гидравлическую систему и полностью удалить воздух, находящийся в котле и в системе, открыв вантузный клапан, расположенный на котле, и возможные вантузные клапаны системы.
- Убедиться в отсутствии утечек воды в системе, в контуре воды для бытовых и гигиенических нужд, в соединениях и в котле.
- Проверить правильность подключения электрооборудования и функциональность заземления.
- Проверить, чтобы в непосредственной близости от котла не находились горючие материалы или жидкости.

Проверки во время работы

- Включить аппарат, как описано.
- Проверить герметичность топливного контура и гидравлической системы.
- Проверить эффективность дымохода и трубопроводов подачи воздуха и вывода дымовых газов во время работы котла.
- Проверить правильность циркуляции воды между котлом и системой.
- Проверить правильность включения котла, выполнив различные попытки включения и выключения с помощью термостата комнатной температуры или устройства дистанционного управления.
- Проверить герметичность дверцы горелки и дымовой камеры.
- Проверить правильность работы горелки.
- Выполнить анализ горения (при котле в стабильном состоянии).

Техническое обслуживание

Периодический контроль

Для обеспечения правильной работы агрегата в течение долгого времени необходимо, чтобы квалифицированными специалистами ежегодно осуществлялся контроль, включающий следующие проверки:

- Устройства управления и безопасности должны работать правильно.
- Контур удаления дымовых газов должен быть абсолютно эффективным.
- Проверить, чтобы в трубах подачи топлива и в обратных трубах не было засоров или вмятин.
- Выполнить чистку фильтра линии всасывания топлива.
- Проверить правильность расхода топлива.
- Выполнить чистку головки сгорания в зоне выхода топлива, на диске турбулентности.
- Оставить горелку работать на полной мощности в течение примерно десяти минут, затем выполнить анализ горения, проверяя:

- Правильность калибровки всех элементов, указанных в данном руководстве

- Температуру дымовых газов в дымоходе

- Процентное содержание CO₂

- Трубопроводы и выводы системы подачи воздуха и отвода дымовых газов должны быть свободны от препятствий и не иметь утечек.
- Горелка и теплообменник должны быть чистыми и не иметь накипи. В случае возможной чистки не использовать химические средства или стальные щетки.
- Топливная и гидравлические системы должны быть герметичными.
- Давление воды в холодной системе должно составлять около 1 бар; в противном случае привести его к этому значению.
- Циркуляционный насос не должен быть заблокирован.
- Расширительный бак (не входит в поставку) должен быть заполнен.

При возможной чистке корпуса, приборной панели и декоративных деталей котла можно использовать мягкую и влажную ткань, возможно пропитанную мыльной водой. Запрещается использовать абразивные чистящие средства и растворители.

Чистка котла

1. Отключить электропитание от котла.
2. Снять переднюю верхнюю и нижнюю панели.
3. Открыть дверь, отвинтив соответствующие рукоятки.
4. Очистить внутреннюю часть котла и весь путь вывода отработанных газов с помощью ерша для чистки труб или струи сжатого воздуха.
5. Затем закрыть дверь, зафиксировав ее соответствующей рукояткой.

Для получения информации по чистке горелки см. инструкции компании-производителя.

Разрешение проблем

Аномалии

Могут возникнуть два условия блокировки, которые могут быть устранены пользователем:

А Блокировка горелки, о котором сигнализирует соответствующий индикатор. Обратиться к руководству по эксплуатации горелки.

В Срабатывание термостата безопасности, которое происходит, когда температура котла достигает значения, при превышении которого может возникнуть опасная ситуация.

Для восстановления работы отвинтить пробку 3 рис. 1 и нажать расположенную ниже кнопку сброса.

При повторении проблемы обратиться к квалифицированным специалистам или в сервисный центр.

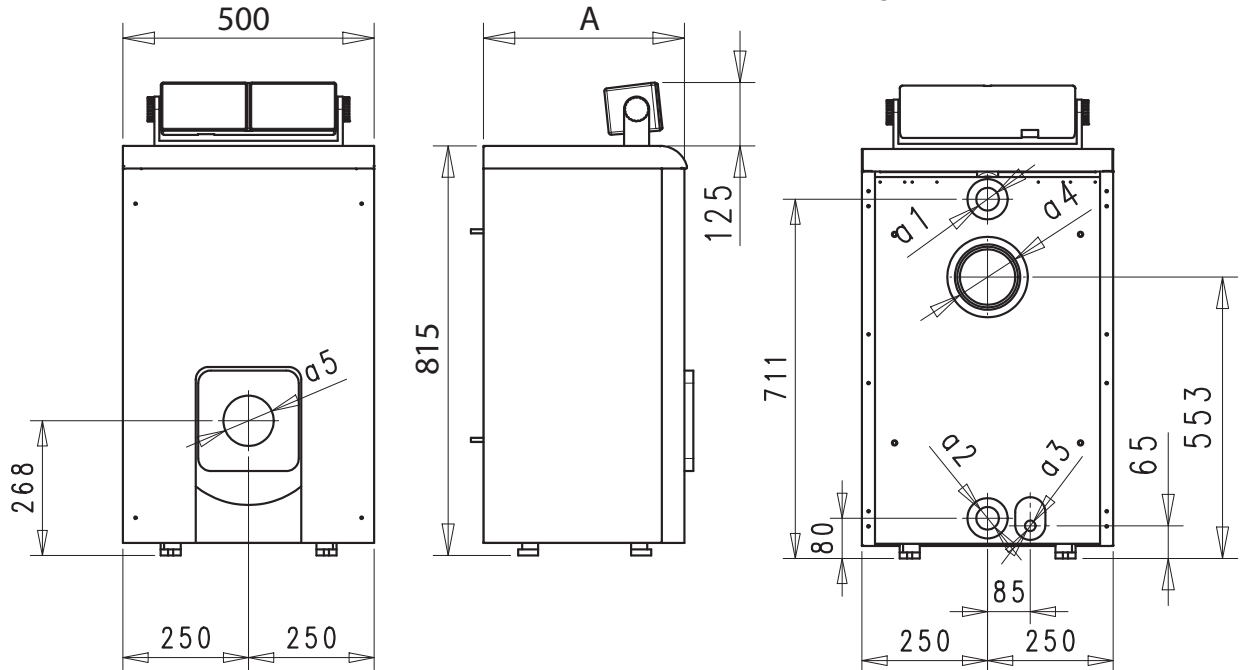
В случае неисправности и/или неправильной работы аппарата, отключить его, воздержавшись от любых попыток ремонта или прямого вмешательства. Обращаться исключительно к уполномоченным специалистам, имеющим необходимую квалификацию.



Lamborghini
CALORECLIMA

Особенности и характеристики

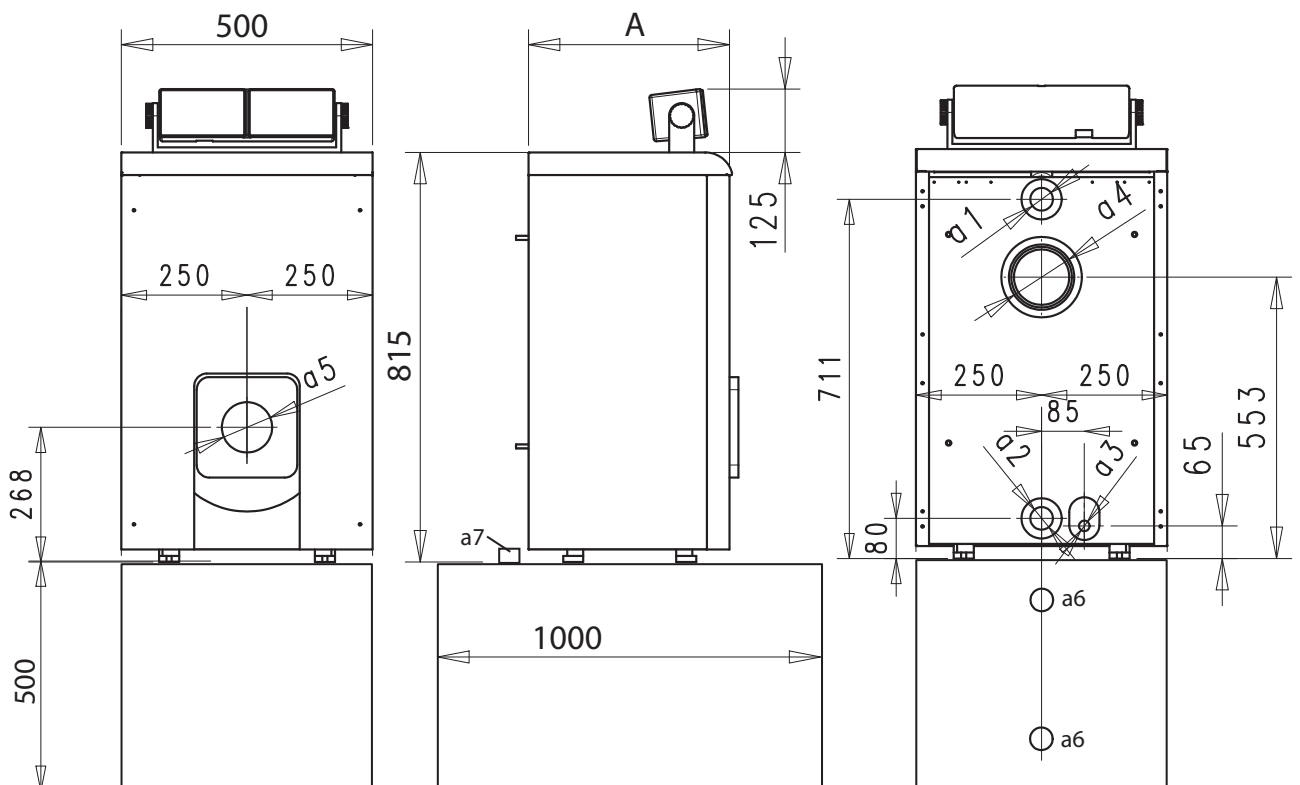
Габаритные размеры, соединения и основные компоненты (Bs-Hg)



модель	A	a1	a2	a3	a4	a5	a6	a7
32	400	1" 1/2	1" 1/2	1/2"	120-130	105	3/4"	3/4"
47	500	1" 1/2	1" 1/2	1/2"	120-130	105	3/4"	3/4"
63	600	1" 1/2	1" 1/2	1/2"	120-130	105	3/4"	3/4"
80	700	1" 1/2	1" 1/2	1/2"	120-130	105	3/4"	3/4"
98	800	1" 1/2	1" 1/2	1/2"	120-130	125	3/4"	3/4"

A = Ширина
a1 = Подача в систему
a2 = Возврат из системы
a3 = Слив из котла
a4 = Соединение дымохода
a5 = Соединение горелки
a6 = Атака чайника
a7 = подключение воды

Габаритные размеры, соединения и основные компоненты (Md)



Перепад давления

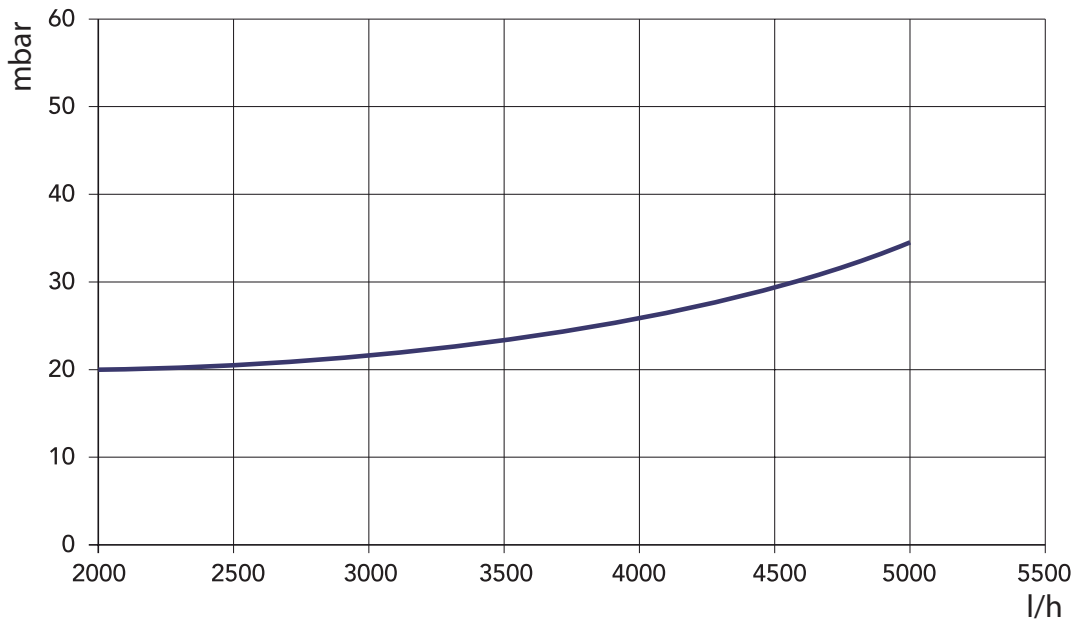
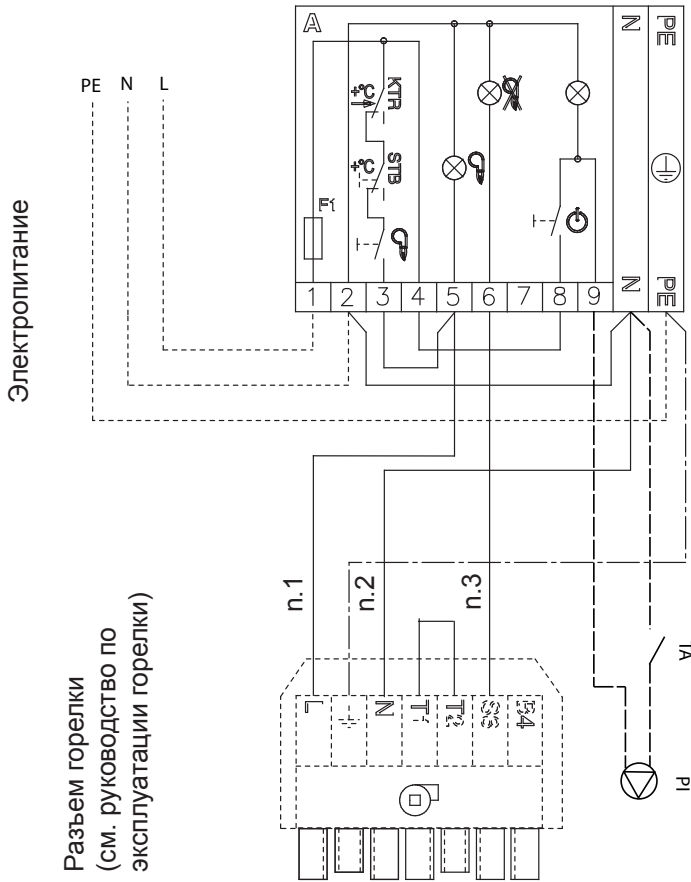


Таблица технических данных

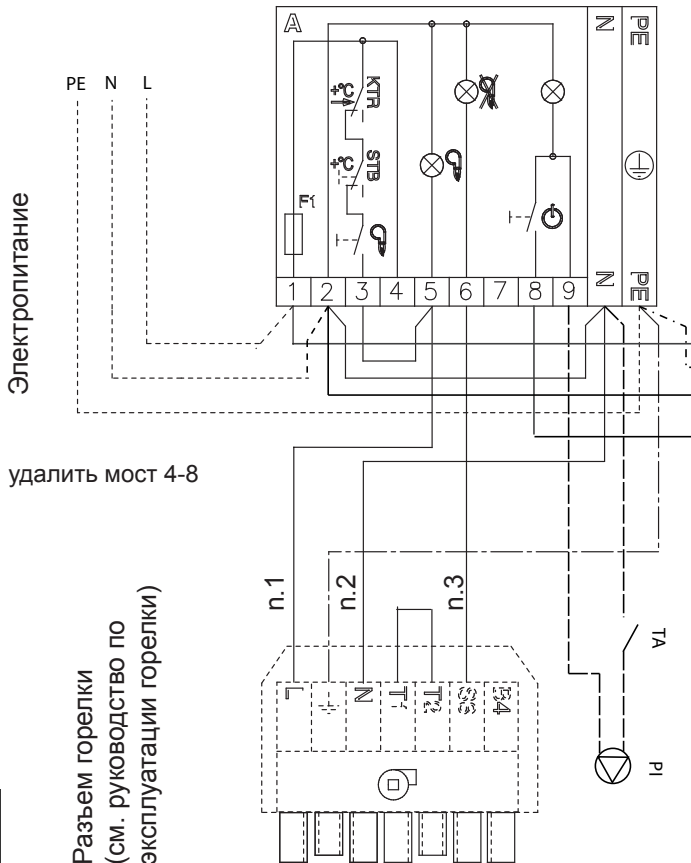
модель		32	47	63	80	98
Число элементов		3	4	5	6	7
Макс. потребляемая тепловая мощность	kW	34.9	51.6	69.0	87.8	106.5
Мин. потребляемая тепловая мощность	kW	17.0	34.3	45.8	59.0	75.0
Максимальная потребляемая тепловая мощность системы отопления	kW	32	47	63	80	98
Минимальная потребляемая тепловая мощность системы отопления	kW	16	32	43	55	70
КПД R _{max} (80-60°C)	%	91.6	91.5	91.5	91.8	92.1
КПД при 30%	%	94.1	93.9	93.7	93.4	93.3
Класс эффективности согласно директиве 92/42 ЕЕС		**	**	**	**	**
Максимальное рабочее давление системы отопления	bar	6	6	6	6	6
Минимальное рабочее давление системы отопления	bar	0.8	0.8	0.8	0.8	0.8
Максимальная температура системы отопления	°C	95	95	95	95	95
Объем воды в системе отопления	L	12.5	17.0	21.5	26.0	31.0
Класс защиты	IP	41	41	41	41	41
Напряжение питания	V/Hz	230/50	230/50	230/50	230/50	230/50
Поглощенная электрическая мощность	W	5	5	5	5	5
Порожний вес	Kg	133	175	216	259	301
Длина камеры сгорания	mm	365	465	565	665	765
Диаметр камеры сгорания	mm	326	326	326	326	326
Потеря нагрузки при отводе дымовых газов	mbar	0.05	0.20	0.30	0.50	0.60



МОНТАЖНАЯ СХЕМА



**версия Bs
(de bază)**

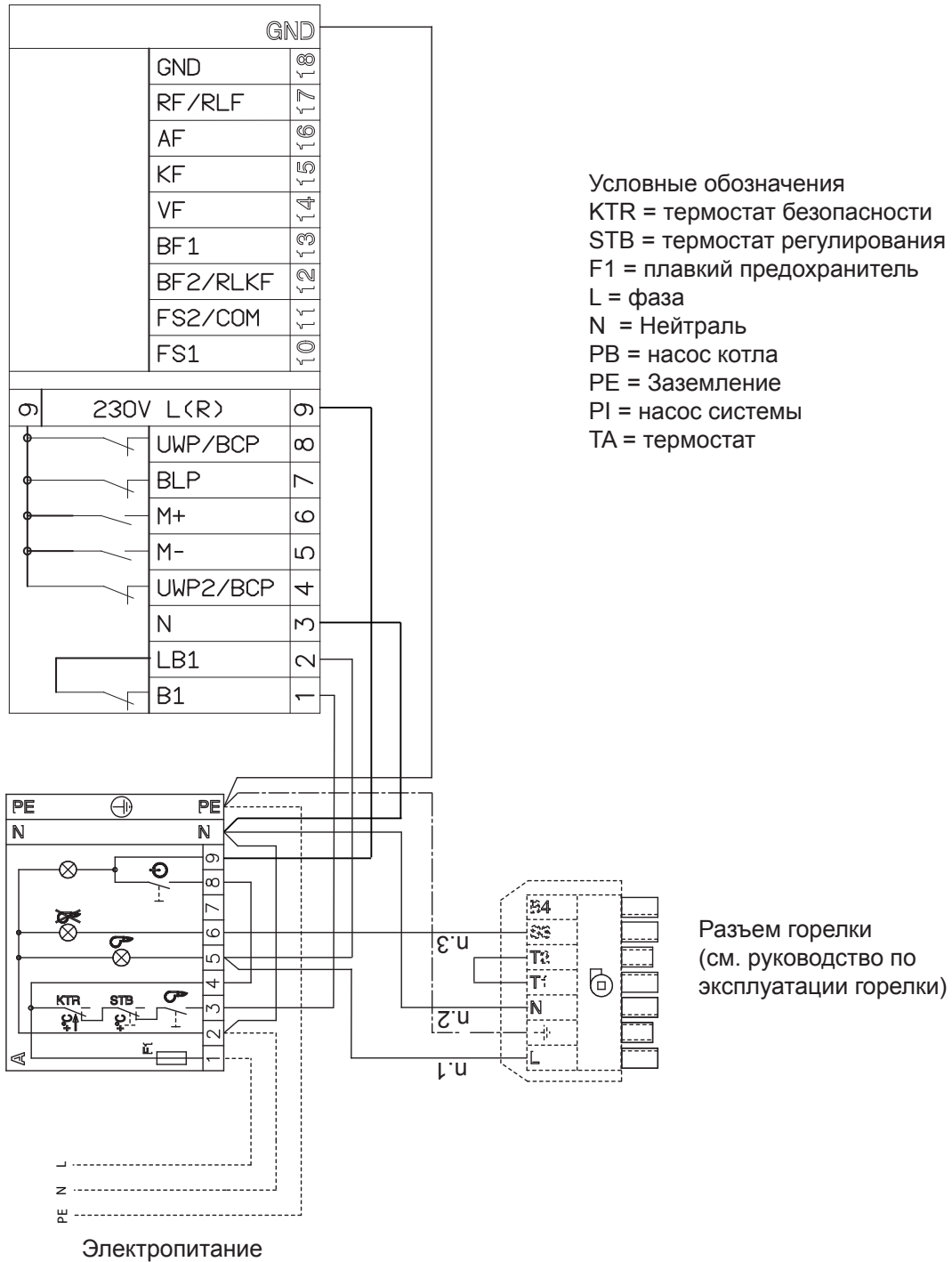


**версия Md
(ceainic)**



МОНТАЖНАЯ СХЕМА

версия Hg
(climatic unit de control)



Conexiunile electrice sunt de instalare



Lamborghini
CALORECLIMA

Монтаж бойлера

Для установки котла на бойлер, вставьте винты в передней, поставьте ноги в передней части А.
анкерными болтами

Наденьте винты В на задние ноги и затяните.

