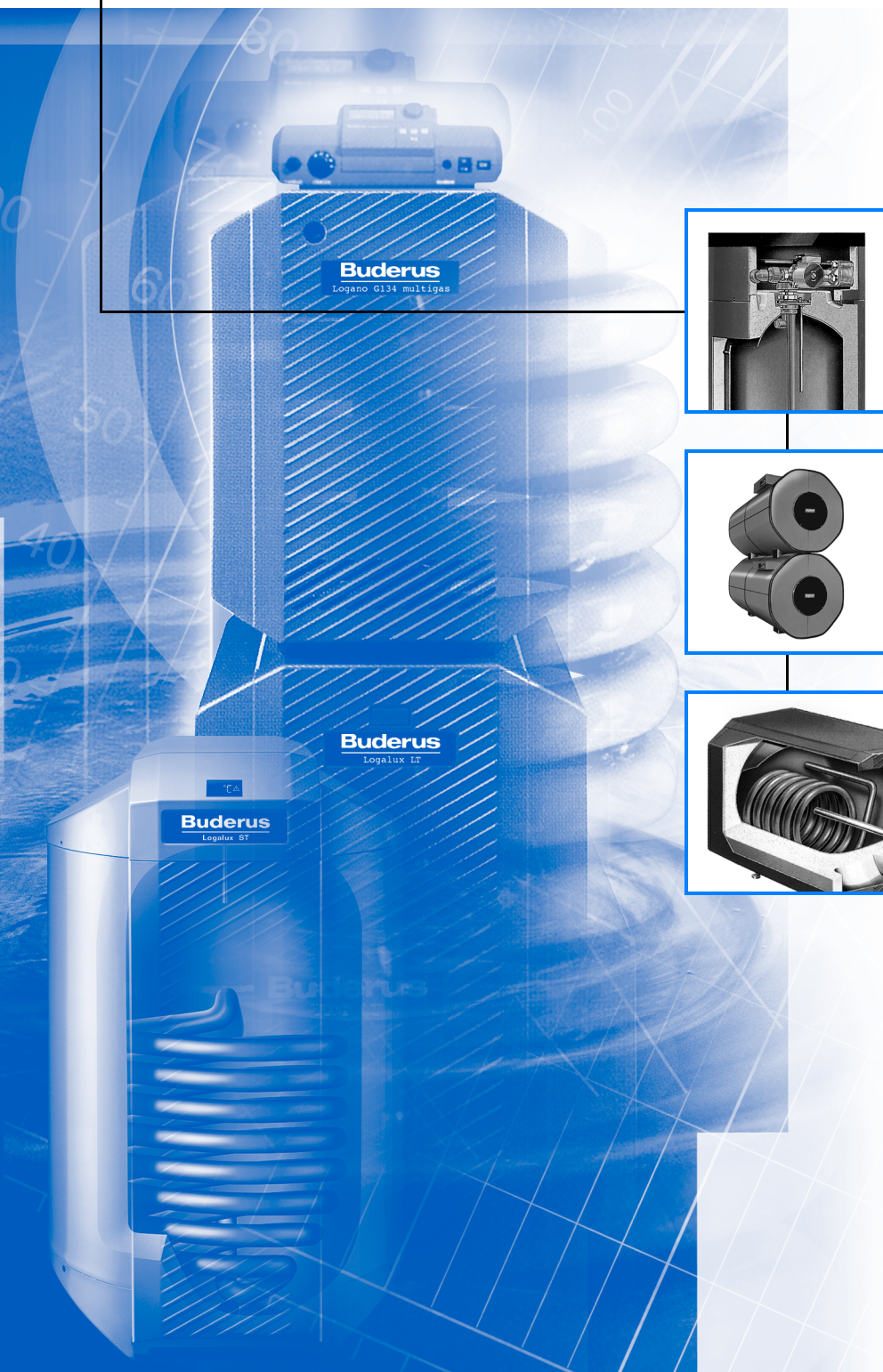


Документация для проектирования

Расчет и подбор баков - водонагревателей



Buderus

1	Баки Logalux фирмы Бuderус для нагрева питьевой воды	4
1.1	Комфортные системы приготовления горячей воды	4
1.1.1	Расчет в соответствии с потребностями	4
1.1.2	Как работать с этой документацией для проектирования	4
1.2	Обозначения баков фирмы Бuderус для нагрева питьевой воды	5
2	Основные положения	6
2.1	Системы нагрева питьевой воды	6
2.1.1	Емкостные водонагреватели	6
2.1.2	Загрузочная система с промежуточным теплообменником	8
2.2	Способы нагрева воды в баке	12
2.2.1	Нагрев от отопительного котла	12
2.2.2	Нагрев от системы централизованного теплоснабжения	14
2.2.3	Нагрев воды от солнечного коллектора	16
2.2.4	Нагрев воды электроэнергией	17
2.2.5	Нагрев воды паром	18
2.3	Регулирование температуры горячей воды системами управления Logamatic	19
2.3.1	Функции горячей воды в системе управления отопительным котлом Logamatic	19
2.3.2	Отдельные системы управления Logamatic для приготовления горячей воды	19
2.3.3	Системы управления Logamatic для емкостных водонагревателей	20
2.3.4	Системы управления Logamatic для загрузочных систем с промежуточным теплообменником	21
3	Определение размеров бака	22
3.1	Принципиальные указания	22
3.1.1	Нормы и правила	22
3.1.2	Методы расчета баков	29
3.2	Расчет баков с использованием коэффициента потребления для жилых зданий	32
3.2.1	Расчет баков для жилых зданий по DIN 4708	32
3.2.2	Расчет коэффициента потребления для жилых зданий	33
3.2.3	Выбор бака с помощью коэффициента потребления	35
3.2.4	Пример: коттедж на одну семью	37
3.2.5	Пример: жилой многоквартирный дом	40
3.3	Расчет баков по длительной мощности по горячей воде	49
3.3.1	Диаграмма длительной мощности для расчетов баков	49
3.3.2	Метод расчета по длительной мощности по горячей воде	51
3.3.3	Пример для температур горячей воды до 65 °C (принцип расчета)	52
3.3.4	Пример: ресторан	54
3.3.5	Пример: скотобойня (температура горячей воды выше 65 °C)	56
3.3.6	Пример: баки, использующие для нагрева пар	58
3.4	Расчет бака для покрытия пиковых нагрузок	60
3.4.1	Определение мощности разогрева	60
3.4.2	Пиковые нагрузки с длительным периодом разогрева (более 2 часов)	62
3.4.3	Расчет для длительного времени разогрева	63
3.4.4	Пример: промышленное предприятие (принцип расчета)	66
3.4.5	Пример: баки, использующие для нагрева пар	70
3.4.6	Пиковые нагрузки с коротким периодом разогрева (до 2 часов)	72
3.4.7	Расчет для короткого времени разогрева	72
3.4.8	Пример: спортивный клуб	76
3.5	Расчет баков с использованием тепловых диаграмм	80
3.5.1	Суммарные линейные методы	80
3.5.2	Построение простой тепловой диаграммы	84
3.5.3	Комплексный теоретический профиль потребления	85
3.6	Расчет бака для плавательного бассейна	86
3.6.1	Рекомендации VDI 2089 в помощь для расчетов	86
3.6.2	Пример: закрытый плавательный бассейн (принцип расчета)	87

4	Выбор бака	89
4.1	Нагрев питьевой воды на оборудовании фирмы Бuderус	89
4.1.1	Баки универсального применения	89
4.1.2	Некоторые показатели и особенности баков Logalux	90
4.1.3	Таблица для выбора бака Logalux (не включены баки для солнечного коллектора и маленькие баки)	91
4.2	Вертикальные баки-водонагреватели Logalux ST, SU и SF (со встроенным теплообменником)	92
4.2.1	Размеры и технические характеристики Logalux ST150 - ST300	92
4.2.2	Рабочие характеристики баков Logalux ST150 - ST300	93
4.2.3	Размеры и технические характеристики баков Logalux SU160 (W) - SU300 (W)	94
4.2.4	Рабочие характеристики Logalux SU160 (W) - SU300 (W)	95
4.2.5	Размеры и технические характеристики Logalux SU400 - SU1000	96
4.2.6	Рабочие характеристики Logalux SU400 - SU1000	97
4.2.7	Размеры и технические характеристики Logalux SF300 - SF500 (со встроенным теплообменником)	98
4.2.8	Рабочие характеристики Logalux SF300 - SF500 (со встроенным теплообменником)	99
4.2.9	Диаграмма мощности Logalux ST и SU	100
4.2.10	Примеры гидравлической обвязки Logalux ST, SU и SF (со встроенным теплообменником)	104
4.3	Горизонтальные баки-водонагреватели Logalux L и LT	106
4.3.1	Размеры и технические характеристики Logalux L135 - L200	106
4.3.2	Рабочие характеристики Logalux L135 - L200	107
4.3.3	Размеры и технические характеристики Logalux LT135 - LT300	108
4.3.4	Рабочие характеристики Logalux LT135 - LT300	109
4.3.5	Размеры и технические характеристики Logalux LT..., L2T... и L3T... (от 400 л)	110
4.3.6	Рабочие характеристики Logalux LT..., L2T... и L3T... (от 400 л)	112
4.3.7	Диаграммы мощности Logalux L и LT	118
4.3.8	Примеры гидравлической обвязки Logalux LT... и L2T... (от 400 л))	123
4.4	Загрузочные системы с промежуточным теплообменником: комплект Logalux LAP с баками Logalux SF и SU	127
4.4.1	Размеры и технические характеристики Logalux LAP с Logalux SF и SU	127
4.4.2	Рабочие характеристики комплекта с промежуточным теплообменником Logalux LAP с баками Logalux SF и SU	128
4.4.3	Диаграммы мощности Logalux LAP с Logalux SF и SU	129
4.4.4	Примеры гидравлической обвязки Logalux LAP с Logalux SF и SU	131
4.5	Загрузочные системы с промежуточным теплообменником: комплект Logalux LSP с Logalux SF и LF	132
4.5.1	Размеры и технические характеристики Logalux SF300 - SF1000	132
4.5.2	Размеры и технические характеристики Logalux LF, L2F, L3F	133
4.5.3	Размеры и технические характеристики Logalux LSP с Logalux SF и LF	135
4.5.4	Рабочие характеристики Logalux LSP с Logalux SF и LF	137
4.5.5	Диаграммы мощности Logalux LSP с Logalux SF и LF	139
4.5.6	Примеры гидравлической обвязки Logalux LSP с Logalux SF и LF	142
5	Расчетные пособия	147
5.1	Поправочные коэффициенты для расчета баков	147
5.1.1	Покрытие потребности за счет длительной мощности	147
5.1.2	Покрытие потребности за счет аккумулирования воды для пикового водоразбора	147
5.2	Коэффициент потребления для жилых зданий	148
5.2.1	Ориентировочные данные для определения потребления горячей воды в жилых зданиях	148
5.2.2	Потребность в горячей воде в квартирах с центральным теплоснабжением (таблица для расчета по DIN 4708 - образец для копирования)	150
5.3	Средние значения расхода горячей воды и теплотребности	152
5.4	Плавательные бассейны	154
5.5	Спортивные залы	154
5.6	Мастерские/промышленные объекты	155
5.7	Опросный лист для определения размеров баков-водонагревателей (образец для копирования)	155
6	Приложения	158
	Алфавитный указатель	158
	Ваши консультанты	161
	Точки замеров для определения параметров	162
	Основные формулы	163
	Параметры	164

1.1 Комфортные системы приготовления горячей воды

1.1.1 Расчет в соответствии с потребностями

Тот факт, что горячая вода имеется практически всегда и в любом нужном количестве, стал в наши дни само собой разумеющимся явлением. Для выполнения запроса на подачу „любого нужного количества“, необходимо, в первую очередь произвести тщательный анализ водопотребления для определения размера бака питьевой воды. Надежность такого анализа потребностей тем выше, чем больше имеется исходных данных и чем более точными они будут.

Большой ассортимент современных, соответствующих духу времени баков с правильно подобранной системой управления фирмы Будерус удовлетворяет все потребности в приготовлении горячей воды. По существу, имеется выбор между горизонтальными и вертикальными баками, не зависимо от того, идет ли

речь о емкостных баках-водонагревателях или о загрузочной системе с промежуточным теплообменником.

Этот факт является важным моментом для предварительного выбора. Следует учитывать также:

- фактическое место установки бака
- определенные габаритные размеры
- высоту помещения, в котором устанавливается бак.

Кроме того, нужно стремиться получить по возможности более подробные и точные сведения для проектирования установки подогрева питьевой воды. В помощь проектировщикам предлагается эта документация.

1.1.2 Как работать с этой документацией для проектирования

В главе „Основные положения“ представлены системы приготовления питьевой воды и варианты ее нагрева в баках, а также соответствующее им управление.

В главе "Расчет баков" объясняются методы определения размеров баков. Сначала полностью приводится теоретическая база расчетов, а в заключении они наглядно поясняются на конкретном примере из практики. Таким образом, расчеты для подбора баков с другими исходными данными могут быть проведены по аналогии с приведенными примерами.

Глава „Подбор баков“ содержит как технические данные конструктивных рядов баков, так и рабочие

характеристики, а также в ней приведены примеры гидравлических схем.

Сбор данных для расчета бака для подогрева питьевой воды во многих случаях вызывает наибольшие затруднения. Помимо большого количества таблиц с нормативами потребления горячей воды фирмой Будерус специально в помощь по подбору баков был разработан опросный лист, который облегчает сбор такого рода информации. Этот опросный лист представлен на стр. 29.

В приложении в наглядной форме приведены важнейшие расчетные величины и основные формулы для расчета.

1.2 Обозначения баков фирмы Бuderус для нагрева питьевой воды

Вид бака	Комплектация, нагрев	Поверхности нагрева (теплообменник)	Теплоноситель, мощность	Объем бака от...до, л	Обозначение (ближайший наименьший бак)	
H	T			70 110	Logalux HT70 ¹⁾	
S				120	Logalux S120 ¹⁾	
	F			300 1000	Logalux SF300	
	L		-1	300	Logalux SL300-1 ²⁾	
			-2	300 500	Logalux SL300-2 ²⁾	
	M			300 500	Logalux SM300 ²⁾	
	T			150 300	Logalux ST150	
U			160 1000	Logalux SU160		
				Logalux SU160 W ¹⁾		
L				135 200	Logalux L135	
	F			400 3000	Logalux LF400	
			T		135 300	Logalux LT135
			N	400 3000	Logalux LTN400	
			H	400 3000	Logalux LTH400	
D			400 3000	Logalux LTD400		
L2	F			800 6000	Logalux L2F800	
			T		800 6000	Logalux L2TN800
			N	800 6000	Logalux L2TN800	
			H	800 6000	Logalux L2TH800	
L3	F			1200 2250	Logalux L3F1200	
			T		1200 2250	Logalux L3TN1200
			N	1200 2250	Logalux L3TN1200	
H	1200 2250	Logalux L3TH1200				
		D	1200 2250	Logalux L3TD1200		

H Настенный	F Накопитель (загру-	-1 Термосифонный	D Пар	1) Бак (белый) для настенных котлов (см. техническую документацию по теме „Газовые конденсационные котлы Logamax plus GB...“ и „Газовые циркуляционные водонагреватели Logamax U...“)
L Горизонтальный	зочная система)	теплообменник	N Средняя мощность	
L2 Горизонтальный (2 бака)	L Бак-аккумулятор с послойным наполнением	-2 Термосифонный теплообменник и гладкотрубный теплообменник	H Высокая мощность	2) Баки для солнечных коллекторов (см. техническую документацию по теме „Солнечный коллектор Logasol...“)
L3 Горизонтальный (3 бака)	M Мультивалентный			
S Вертикальный	T Комплектация класса "люкс"			
	U Универсальный			

5/1 Обозначения баков Logalux фирмы Бuderус для нагрева питьевой воды

2.1 Системы нагрева питьевой воды

2.1.1 Емкостные водонагреватели

Принцип работы

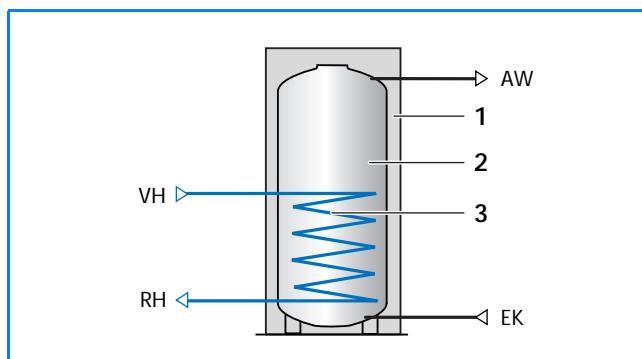
Емкостные водонагреватели на практике более известны как просто „баки-водонагреватели“. Бак-водонагреватель представляет собой систему аккумуляции горячей воды в отдельно стоящем баке. Емкостные водонагреватели служат для нагрева питьевой (холодной) воды и накопления запаса горячей к периоду водоразбора. Для этого баки-водонагреватели имеют накопительный резервуар со встроенным теплообменником (→ 6/1).

Теплообменник бака всегда расположен в нижней части накопительного резервуара, и циркуляция воды создается гравитационным напором, т.е. из-за разницы плотностей нагретая „легкая“ питьевая вода поднимается к водоразборному штуцеру и затем равномерно распределяется по всему объему резервуара.

Емкостной водонагреватель может нагревать и сохранять большое количество горячей воды к периоду пикового водоразбора при относительно небольшой мощности нагрева. Независимо от установленной мощности котла в распоряжении имеется весь запас горячей воды бака без задержки по времени, причем водоразбор может происходить в больших количествах. После расхода части накопленной горячей воды бак-водонагреватель может поставлять еще только то количество горячей воды, которое соответствует мощности встроенного в него теплообменника. При непрерывной работе поступающий поток холодной воды нагревается по принципу противотока с максимальной мощностью нагрева.

Если площади помещения не хватает для установки одного большого емкостного водонагревателя или мощности самого большого из них не достаточно, то возможны комбинации из нескольких вертикальных или горизонтальных баков, чтобы обеспечить большой запас воды (параллельное включение → 7/1, последовательное включение → 7/2).

► Особым случаем применения является схема с несколькими баками-водонагревателями, подключенными к теплоцентрали. Здесь можно реализовать, например, схему с одним теплогенератором одновременно для таких различных температурных режимов ГВС, как например, 60 °С для душевых в гостинице и 70 °С для кухни.



6/1 Принцип работы емкостного водонагревателя как отдельно стоящего бака

Экспликация

- AW Выход горячей воды
- EK Вход холодной воды
- RH Обратная линия теплоносителя греющего контура
- VH Подающая линия теплоносителя греющего контура
- 1 Теплоизоляция
- 2 Накопительный резервуар
- 3 Встроенный теплообменник

Способы нагрева воды

Вода в емкостных баках может нагреваться следующими способами:

- от отопительных котлов
- от систем централизованного теплоснабжения или аналогичных тепловых систем (от центрального теплогенератора для нескольких зданий)
- от солнечного коллектора (дополнительный нагрев для приготовления питьевой воды)
- с помощью электроэнергии (дополнительный электронагрев, например, в летний период)
- паром

От встроенного теплообменника зависит, какой нагрев допустим для данного емкостного водонагревателя. В зависимости от типа бака-водонагревателя это может быть, например, приварной или сменный гладкотрубный теплообменник, сменный теплообменник с ребристыми трубами из различных материалов, электронагревательный элемент или дымовая труба газового водонагревателя с прямым огневом нагревом (способы нагрева воды в баке → стр. 12 и далее).

Системы управления для емкостных водонагревателей

Постоянной задачей системы управления для емкостных водонагревателей является как можно более точное поддержание заданной температуры. Вид управления зависит от способа нагрева, и поэтому его описание дается с описанием варианта нагрева.

При нагреве от отопительного котла (→ стр. 12) или от солнечного коллектора (→ стр. 16) используются обычные системы управления, которые с помощью вспомогательной (электрической) энергии управляют соответствующими насосами или моторными клапанами отопительного контура. Указания для выбора систем управления при нагреве от отопительных котлов в такой же степени распространяются и на непрямой нагрев от системы централизованного теплоснабжения (через тепловой пункт) или от другого аналогичного централизованного источника. При прямом нагреве от системы централизованного теплоснабжения (→ стр. 14 и далее) или паром (→ стр. 18) нужно использовать для отопительного контура так называемые температурные регуляторы без постороннего источника энергии, которые при температуре теплоносителя в подающей линии более 110 °С выполняют также функцию предохранительного ограничителя температуры (STB). Для электрического нагрева питьевой воды (→ стр. 17) требуется установка термостата с температурным датчиком. Специальная система управления всегда имеет в этом случае кроме температурного регулятора еще и STB для возможного отключения в целях безопасности.

► Системы управления Logamatic фирмы Бuderус для регулирования температуры горячей воды в емкостных водонагревателях приведены в таблице 20/1.

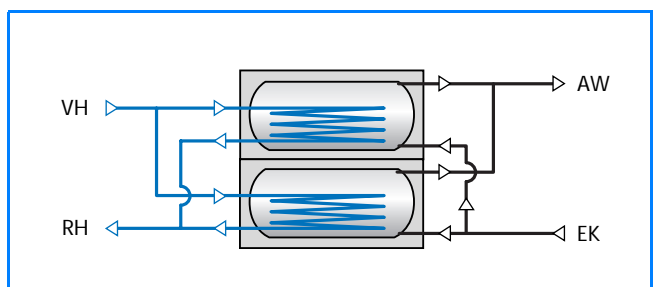
Особенности емкостных водонагревателей

- Надежные, не сложные в эксплуатации установки
- Подходят для всех видов питьевой воды
- Простое регулирование, точное поддержание температуры, отсутствие перегрева
- Регулирование температуры по времени и, следовательно, снижение потерь тепла
- Удовлетворяют любые требования для поддержания комфорта
- Возможны комбинации из нескольких вертикальных или горизонтальных баков-водонагревателей (параллельное включение → 7/1, последовательное включение → 7/2)
- Возможно подключение нескольких баков-водонагревателей с различными температурами (например, 60 °С для душевых в гостинице и 70 °С для кухни) к теплоцентрали только с одним теплогенератором
- Простая чистка эмалированных баков

- Более высокая потребность в площади, чем для электрических или газовых проточных систем
- При расчете емкостных водонагревателей требуется большая точность, потому что ошибка проектировщика при завышении или занижении объема может привести к потерям мощности или к снижению комфорта.

Особенности параллельного подключения

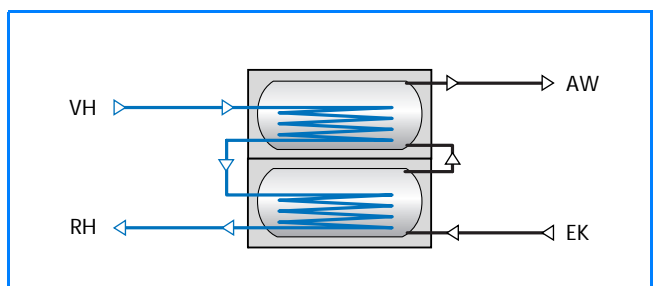
- Оптимальная адаптация к специфическим объемно-планировочным условиям в помещении
- Высокая эксплуатационная мощность
- Чистку и техническое обслуживание баков-водонагревателей можно проводить по отдельности, т. е. один из баков всегда находится в работе
- Подключение выполнять по „системе Тихельмана“!



7/1 Принцип работы двух параллельно подключенных емкостных водонагревателей (гидравлические соединения выполнены по „системе Тихельмана“)

Особенности последовательного подключения

- Оптимальная адаптация к специфическим объемно-планировочным условиям в помещении
- Покрытие больших пиковых расходов
- Больше по сравнению с отдельным баком охлаждение воды греющего контура, что идеально для нагрева от конденсационного котла или от системы централизованного теплоснабжения



7/2 Принцип работы двух последовательно подключенных емкостных водонагревателей

Экспликация (→ 7/1 и 7/2)

- AW Выход горячей воды
- EK Вход холодной воды
- RH Обратная линия теплоносителя греющего контура
- VH Подающая линия теплоносителя греющего контура

2.1.2 Загрузочные системы с промежуточным теплообменником

Принцип работы

Загрузочная система с промежуточным теплообменником отличается от емкостного водонагревателя, в первую очередь, местом расположения теплообменника для нагрева питьевой воды. Если в емкостном водонагревателе в каждый накопительный резервуар встроен теплообменник, то система с промежуточным теплообменником имеет как минимум один бак с водой без встроенного теплообменника.

В отличие от емкостного водонагревателя, где встроенный теплообменник нагревает воду в резервуаре снизу вверх (под действием гравитационного напора), в системе с промежуточным теплообменником бак с водой (без змеевика) "загружается" подогретой питьевой (горячей) водой загрузочным насосом сверху вниз, т.е. образуются слои воды. Поэтому говорят о так называемом баке с послойным заполнением водой (принцип послойного наполнения).

В зависимости от местоположения теплообменника существуют различные виды загрузочных систем:

- система с **внешним** теплообменником, когда теплообменник расположен **вне накопительного резервуара** (комплект Logalux LAP с теплообменником на баке → [10/1](#), Logalux LSP - с теплообменником рядом с баком → [10/2](#))
- система с **внутренним** теплообменником, когда теплообменник расположен **внутри накопительного резервуара**, а именно при комбинации одного бака-водонагревателя со встроенным теплообменником с одним баком для воды без теплообменника (→ [11/1](#))

Если при водоразборе возникает большой расход горячей воды из бака, и система управления дает команду на включение загрузочного насоса горячей воды, то может возникнуть одна из двух ситуаций:

1. Если тепловая мощность, соответствующая расходу воды, меньше максимальной передаваемой мощности теплообменника, то питьевая вода нагревается проточным методом, проходя через теплообменник. Запас горячей воды в баке остается нетронутым, т.е. его хранение "продлевается".
2. Если тепловая мощность, соответствующая водоразбору, становится выше максимальной теплопроизводительности теплообменника, то тратится также запас горячей воды из бака. При продолжающемся запросе на горячую воду она может подаваться как угодно долго в количестве, соответствующем передаваемой (длительной) мощности (теплопроизводительности) теплообменника.

Если площади помещения не хватает для установки одного большого бака или мощности самого большого

из баков не достаточно, то для обеспечения большого запаса воды возможны комбинации нескольких подключенных параллельно или последовательно вертикальных или горизонтальных баков с одной загрузочной системой с промежуточным теплообменником.

► Особым случаем является подключение нескольких систем с промежуточным теплообменником к теплоцентрали. Здесь можно с одним теплогенератором обеспечить различную температуру горячей воды, например, 60 °С для душевых в гостинице и 70 °С для кухни.

Способы нагрева воды

Типичным способом нагрева воды в системе с промежуточным теплообменником является нагрев от:

- отопительных котлов (предпочтительнее от конденсационных котлов)
- систем централизованного теплоснабжения или аналогичных тепловых систем (от центрального теплогенератора для нескольких зданий)

Комплекты с внешним теплообменником Logalux LAP и LSP имеют пластинчатый теплообменник из нержавеющей стали с высокой мощностью теплопередачи и подходят для обоих видов нагрева. Теплообменник LAP используется также для дополнительного нагрева с вертикальным баком-водонагревателем Logalux SU, в котором встроенный гладкотрубный теплообменник подключен к тепловой установке солнечного коллектора (→ стр. 127 и далее).

► Температура подающей линии первичного контура для теплообменников Logalux LAP и LSP не должна превышать 75 °С. Если жесткость воды выше 8° dH, то температура подающей линии должна быть ограничена даже 70 °С, чтобы избежать образования известковых отложений на пластинчатом теплообменнике. Термическая дезинфекция системы с промежуточным теплообменником, т.е. нагрев бака до 70 °С (→ стр. 25), возможна только ограниченно для воды с жесткостью выше 8° dH.

В системе с внутренним теплообменником помимо нагрева воды от отопительного котла или от источника централизованного теплоснабжения, возможен также нагрев паром (→ стр. 11).

Электронагревательный элемент (дополнительная комплектация) нагревает воду в баке снизу вверх, т.е. по такому же принципу, как в емкостном водонагревателе. Его можно использовать в системах с промежуточным теплообменником как дополнительный нагрев, например, в летний период.

Управление загрузочных систем с промежуточным теплообменником

Поскольку принцип действия в этих системах отличается от того, что происходит в емкостных водонагревателях: здесь при загрузке (нагреве) процесс прогрева идет сверху вниз, то и управление имеет свои особенности, которые следует учитывать. Эти особенности вытекают из того, что в системе с промежуточным теплообменником температура горячей воды „формируется“ вне бака, и она распознается датчиком температуры в баке, только когда вода попадает в бак. Таким образом, температурный датчик в баке не оказывает никакого влияния на температуру горячей воды при загрузке.

Можно было бы установить клапан ограничения расхода во вторичном контуре после теплообменника и настроить его на расчетный расход, чтобы производить горячую воду с нужной температурой. Это было бы возможно, если известны мощность теплообменника и температурный режим.

Однако существуют два экстремальных случая, когда:

- к моменту старта загрузки бак наполнен холодной водой (например, с температурой 10 °С) или
- загрузка включилась от команды системы управления по запросу от гистерезиса включения системы управления (например, при гистерезисе 5 К и при заданной температуре воды в баке 60 °С начинается дозагрузка при 55 °С).

В первом случае нужно установить маленький объемный поток, т.к. должна быть покрыта большая разница температур от 10 °С до 60 °С. Во втором случае перепад температур в 5 К очень мал, и при жестко заданном маленьком расходе при соответственно высокой температуре подающей линии температура горячей воды может повыситься так, что это может привести к ошпариванию горячей водой. При выборе управления нужно учитывать эти две экстремальные ситуации.

Вид управления загрузочной системы с промежуточным теплообменником зависит от способа нагрева, поэтому его описание приводится вместе с описанием варианта нагрева. Функционирование, в принципе, одинаковое.

При нагреве от отопительного котла (→ стр. 13) используются обычные системы управления, которые с помощью вспомогательной (электрической) энергии регулируют соответствующие насосы или электрома-

гнитные клапаны отопительного контура. Указания для выбора систем управления при нагреве от отопительных котлов в такой же степени действуют и для нагрева от централизованного теплоснабжения при независимом подключении (через тепловой пункт) или от другого аналогичного централизованного источника. При непосредственном присоединении к системе централизованного теплоснабжения (→ стр. 15) для отопительного контура применяются так называемые температурные регуляторы без постороннего источника энергии, которые при температуре теплоносителя в подающей линии более 110 °С выполняют также функцию предохранительного ограничителя температуры (STB).

► Системы управления Logamatic фирмы Бuderус для регулирования температуры горячей воды в загрузочных системах с промежуточным теплообменником приведены в таблице 21/1.

Особенности загрузочной системы с промежуточным теплообменником

- Быстрая готовность горячей воды
 - Полный прогрев всего объема бака
 - Полное покрытие пиковых нагрузок, т.к. после того, как потрачен объем воды из бака, сразу в распоряжении имеется максимальная мощность теплообменника
 - Сильное охлаждение воды греющего контура и поэтому низкие обратные температуры, что идеально подходит для нагрева от системы централизованного теплоснабжения и для комбинации с конденсационным котлом
 - Незначительные потери давления
 - Простая чистка бака
 - Необходимо следить за жесткостью воды для избежания обызвествления пластинчатого теплообменника
 - Возможно запроектировать мощность теплообменника и подобрать бак с учетом специфики установки
 - В жилых зданиях чаще используются баки, меньшие по сравнению с емкостными водонагревателями
- При проектировании следует учитывать, что для загрузочных систем с промежуточным теплообменником требуется регулирование или установка соответствующей системы управления.

Загрузочные системы с внешними теплообменниками Logalux LAP или LSP

Теплообменник установлен на баке

Для этого варианта имеется комплект Logalux **LAP** (Ladesystem mit aufgesetztem Plattenwarmetauscher - загрузочная система с установленным на баке пластинчатым теплообменником), который имеет различные типоразмеры (→ 10/1). Logalux LAP используется для вертикальных баков Logalux SF или для баков-водонагревателей Logalux SU (→ стр. 127 и далее).

Минимальная общая потребляемая мощность для Logalux LAP составляет (для расчета насоса первичного контура):

- 20 кВт для LAP 1.1/1.2
- 35 кВт для LAP 2.1/2.2
- 60 кВт для LAP 3.1/3.2

► Если предусмотрен одновременный режим отопления в здании и приготовления горячей воды, то эту мощность следует добавлять к мощности котла (→ стр. 27 и далее).

Теплообменник установлен рядом с баком

Для этого варианта имеется комплект Logalux **LSP** (Ladesystem mit seitlich angeordnetem Plattenwarmetauscher - загрузочная система с установленным рядом с баком пластинчатым теплообменником), который имеет различные типоразмеры (→ 10/2). Одна загрузочная система с промежуточным теплообменником Logalux LSP может питать отдельный бак или несколько баков Logalux SF или LF, соединенных параллельно или последовательно (→ стр. 132 и далее).

Система с промежуточным теплообменником Logalux LSP должна рассчитываться по потерям давления в водяном контуре и на передаваемую мощность. Для нагрева через температурный регулятор без вспомогательной энергии имеется регулирующий клапан, на котором необходимый расход может устанавливаться таким образом, чтобы на выходе обеспечивалась нужная температура питьевой воды.

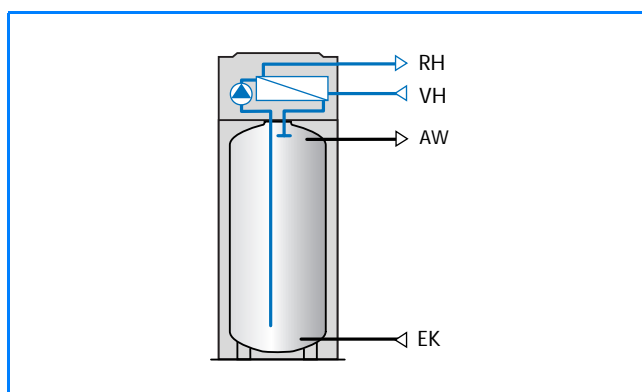
Загрузочные насосы горячей воды, работающие в непрерывном режиме - баки с меньшим объемом

При **постоянно работающем** загрузочном насосе весь объем воды в баке сразу же после каждого отбора воды нагревается до нужной температуры. Таким образом, может быть выбран меньший объем бака. Из опыта этот вариант выбирается, начиная с

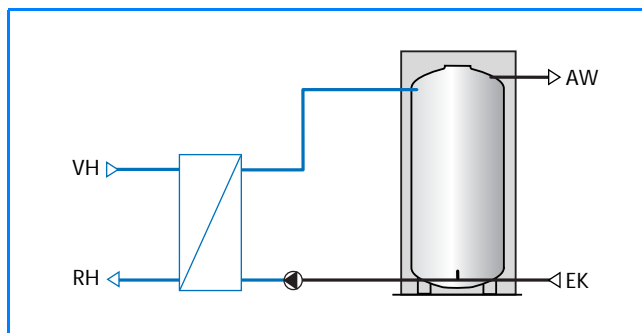
объема бака 1000 литров для установок с продолжительным расходом горячей воды без кратковременных пиковых нагрузок.

Загрузочные насосы горячей воды, работающие непостоянно - баки с большим объемом

Загрузочный насос, который **работает непостоянно**, включается только в зависимости от потребления, т. е. прежде чем включиться, часть горячей воды должна уйти на разбор или должна охладиться. Поэтому при большом водоразборе бак надо выбирать несколько большего объема, чтобы обеспечить достаточный запас горячей воды. При этом загрузочный насос горячей воды, работающий непостоянно, потребляет меньше электроэнергии.



10/1 Принцип действия системы с внешним теплообменником Logalux LAP, расположенным на баке



10/2 Принцип действия системы с внешним теплообменником Logalux LSP, расположенным рядом с баком

Экспликация (→ 10/1 и 10/2)

- AW Выход горячей воды
- EK Вход холодной воды
- RH Обратная линия теплоносителя греющего контура
- VH Подающая линия теплоносителя греющего контура

Загрузочная система с внутренним теплообменником

Расположение бака

Этот вариант системы реализуется, например, с баками-водонагревателями Logalux LT... (начиная с 400 л) и баками Logalux LF. Такая комбинация называется системой с **внутренним** теплообменником, потому что теплообменник находится **внутри накопительного резервуара** в самом баке-водонагревателе Logalux LT... Но в этой комбинации - что обычно для загрузочных систем с промежуточным теплообменником - имеется минимум один бак без встроенного теплообменника, а именно бак Logalux LF такого же объема, загружаемый питьевой (горячей) водой (→ 11/1).

► Для этой системы с промежуточным теплообменником возможен нагрев воды не только от котла или ТЭЦ, но и с помощью пара. Для этого потребуются соответствующая комбинация бака-водонагревателя Logalux LTD, имеющего пароводяной теплообменник, с баком Logalux LF без теплообменника.

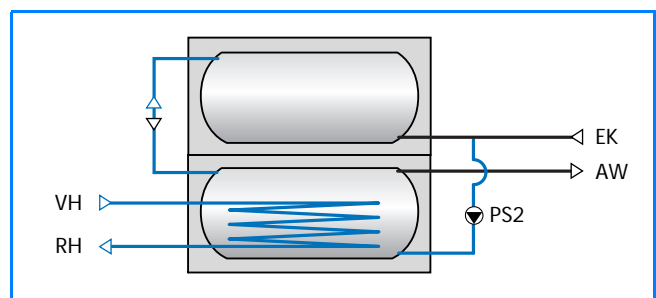
Принцип действия

В этой загрузочной системе используется для нагрева питьевой воды гладкотрубный теплообменник, встроенный в нижний бак-водонагреватель Logalux LT... Загрузочный насос подает воду, которую надлежит нагреть, из верхнего бака Logalux LF в бак-водонагреватель Logalux LT... После нагрева горячая вода поступает снизу вверх, подпитывая бак Logalux LF.

Выход горячей воды расположен в нижнем баке-водонагревателе. Поскольку холодная вода одновременно поступает в оба бака, то горячая вода выдавливается из верхнего бака Logalux LF в нижний бак-водонагреватель Logalux LT... Холодная вода, попадающая в нижний бак-водонагреватель LT..., нагревается встроенным теплообменником и готова к водоразбору в режиме длительной работы, соответствующей передаваемой мощности теплообменника.

Особенности

- Покрытие больших пиковых расходов
 - Подходит для воды любой жесткости
 - Хорошая адаптация к разным режимам водопотребления и разным объемным расходам воды в греющем контуре
 - Кроме нагрева от отопительного котла и теплоцентрали возможен нагрев паром
- Загрузочный насос горячей воды нужно рассчитывать на длительную работу, т.е. на длительную мощность по горячей воде бака-водонагревателя Logalux LT...



11/1 Принцип действия загрузочной системы с внутренним теплообменником: комбинация бака-водонагревателя Logalux LT... (от 400 л) с установленным на нем баком Logalux LF

Экспликация

- AW Выход горячей воды
- EK Вход холодной воды
- PS2 Загрузочный насос горячей воды (насос вторичного контура)
- RH Обратная линия теплоносителя греющего контура
- VH Подающая линия теплоносителя греющего контура

2.2 Способы нагрева воды в баке

2.2.1 Нагрев от отопительного котла

Отопительный котел может работать на любом виде топлива: это может быть дизельное топливо, газ, электроэнергия или твердое топливо. Температуры нагрева, как правило, лежат в диапазоне до 110 °С. При температурах выше 110 °С следует предусматривать дополнительный предохранительный ограничитель температуры для прерывания процесса нагрева.

► Указания для выбора систем управления при нагреве от отопительных котлов в такой же степени распространяются и на независимую схему подключения к системе централизованного теплоснабжения (через тепловой пункт) или от другого аналогичного централизованного источника, когда один теплогенератор подает тепло к нескольким домам.

Емкостные водонагреватели с нагревом воды от отопительного котла

Бак

Конструктивным условием для обеспечения прогрева и регулируемости баков-водонагревателей фирмы Бuderус является наличие в нижней зоне теплообменника. Такое расположение способствует тому, что при нагреве под действием силы гравитации возникает циркуляция по всему объему бака. Поэтому важными критериями для выбора бака-водонагревателя являются тип теплообменника и площадь поверхности нагрева.

Предлагаемые фирмой Бuderус баки Logalux имеют встроенный теплообменник, или в них можно установить дополнительный теплообменник, оптимально соответствующий объему бака. Емкостной водонагреватель должен быть рассчитан таким образом, чтобы располагаемая мощность нагрева соответствовала мощности теплопередачи встроенного теплообменника. Задача состоит в том, чтобы перерыв в отоплении здания был как можно короче, а нагрев воды в баке происходил без тактовой работы отопительного котла.

Регулирование температуры горячей воды

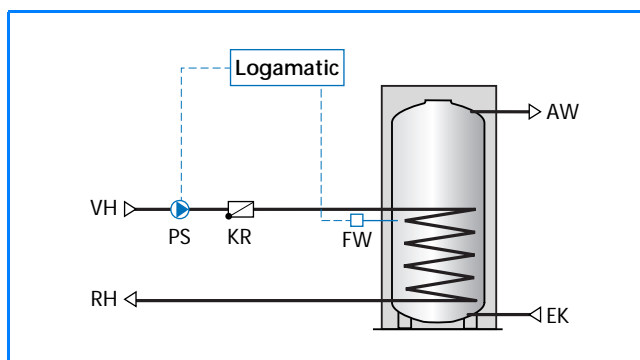
Постоянной задачей системы управления для емкостных водонагревателей является как можно более точное поддержание заданной температуры. Современные системы управления, например, Logamatic фирмы Бuderус позволяют целесообразно использовать энергию и экономично эксплуатировать установку (→ стр. 19).

Обычно функции регулирования температуры горячей воды в емкостном баке-водонагревателе берет на себя

- система управления Logamatic отопительного котла, которая оснащается специальным модулем, или
- отдельная система управления Logamatic для нагрева питьевой воды (→ 20/1).

Загрузочный насос и температурный датчик

Для поддержания заданной температуры воды в баке применяются загрузочный насос или регулирующий клапан, работающие от температурного регулятора с погружным датчиком температуры горячей воды (как вариант, с накладным датчиком), чтобы поддерживать заданную температуру воды в баке. Допускаемое отклонение от заданного значения задается на системе управления гистерезисом включения и выключения. Обратный клапан на подающей линии загрузочного насоса предотвращает нежелательное охлаждение бака через отопительный контур.



12/1 Принцип регулирования емкостного бака водонагревателя с одним загрузочным насосом и одним датчиком температуры

Экспликация

Logamatic ... - система управления Logamatic отопительного котла или отдельная система управления Logamatic для нагрева питьевой воды (→ 20/1).

- AW Выход горячей воды
- EK Вход холодной воды
- FW Датчик температуры горячей воды
- KR Обратный клапан
- PS Загрузочный насос
- RH Обратная линия теплоносителя греющего контура
- VH Подающая линия теплоносителя греющего контура

Загрузочная система с нагревом воды от отопительного котла

Регулирование температуры воды в подающей линии греющего контура

При использовании системы управления котла Logamatic можно задать постоянное значение температуры теплоносителя в подающей линии первичного контура выше заданной температуры горячей воды. Таким образом можно избежать недопустимого превышения температуры горячей воды во вторичном контуре. Если в силу условий эксплуатации невозможно установить температуру воды в подающей линии, то в проекте следует предусмотреть регулирование через смеситель, чтобы ограничить объемный поток теплоносителя и, следовательно, передаваемую мощность теплообменника.

Загрузочный насос и два температурных датчика

Принцип простой схемы регулирования температуры горячей воды в загрузочной системе с промежуточным теплообменником показан на схеме 13/1. Регулирование котлового контура никак не влияет на регулирование температуры горячей воды. Если через систему управления отопительного котла невозможно ограничить температуру или объемный расход воды в подающей линии, то, как вариант, можно установить температурный регулятор без вспомогательной энергии (принцип действия → 15/1).

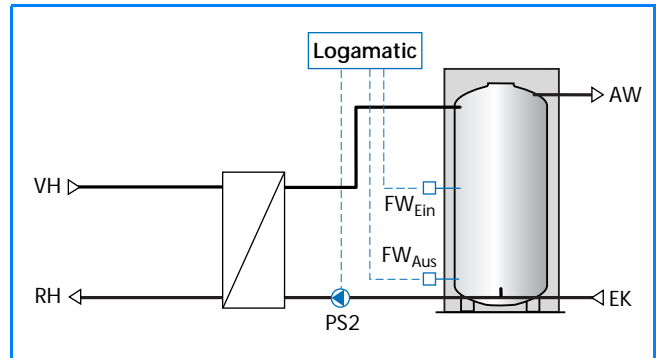
При такой простой схеме регулирования проблемы возникают при старте котла. Например, если в летний период вода в котле еще не достигла достаточно высокой температуры, то загрузочный насос горячей воды, работающий с регулированием по времени, т.е. **непрерывно**, во время всей фазы нагрева котла будет закачивать еще холодную или недостаточно нагретую воду в верхнюю часть бака и там будет происходить охлаждение горячей верхней части бака.

Решением проблемы является использование регулирования по температуре с установкой **непостоянно работающего** загрузочного насоса горячей воды. Для управления работой загрузочного насоса PS2 (насос вторичного контура) с датчиками включения FW_{Вкл} и выключения FW_{Выкл} применяется система управления Logamatic 4117 для нагрева питьевой воды (→ 21/1).

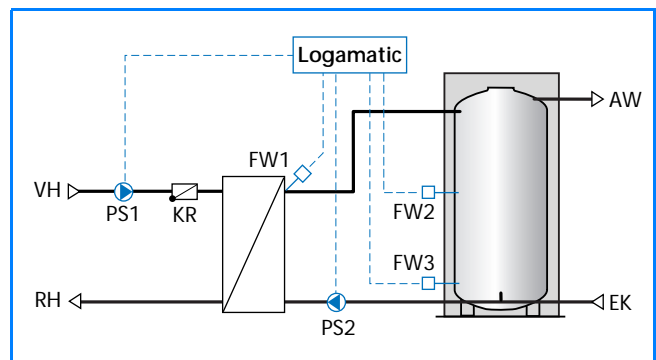
Два загрузочных насоса и три температурных датчика

Современная схема регулирования температуры горячей воды представляет собой управление двумя загрузочными насосами и тремя температурными датчиками (→ 13/2). Датчик FW2, расположенный на уровне середины бака, при отклонении от гистерезиса дает сигнал на включение отопительного котла и обоих загрузочных насосов. Датчик выключения FW3 расположен в нижней части бака. Система управления сравнивает измеренную эталонным датчиком FW1 температуру загружаемой воды с заданной температурой

горячей воды и поддерживает "загрузочную" температуру постоянной за счет прерывистой работы насосов.



13/1 Принцип простого регулирования для системы с промежуточным теплообменником, с одним загрузочным насосом и двумя датчиками температуры; температура воды в подающей линии первичного контура поддерживается постоянной



13/2 Принцип современного регулирования для системы с промежуточным теплообменником, с двумя загрузочными насосами (первичным и вторичным) и тремя датчиками температуры

Экспликация (→ 13/1 и 13/2)

Logamatic ... - система управления Logamatic отопительного котла или отдельная система управления Logamatic для нагрева питьевой воды (→ 21/1).

- AW Выход горячей воды
- EK Вход холодной воды
- FW... Датчик температуры горячей воды
- KR Обратный клапан
- PS1 Загрузочный насос бака (насос первичного контура)
- PS2 Загрузочный насос горячей воды (насос вторичного контура)
- RH Обратная линия теплоносителя греющего контура
- VH Подающая линия теплоносителя греющего контура

► Управление с двумя загрузочными насосами и тремя температурными датчиками регулирует подачу насосов в первичном и вторичном контурах, препятствует разрушению горячей верхней части бака в фазе разогрева отопительного котла и исключает чрезмерное повышение температуры. В схеме последовательного подключения нескольких баков датчик включения может быть установлен в разных местах. Датчик, дающий команду на отключение, располагается внизу самого последнего бака.

2.2.2 Нагрев от системы централизованного теплоснабжения

Экономичность и эксплуатационная надежность централизованного теплоснабжения в большой степени зависит от потребителей тепла. Благодаря большому перепаду температуры между подающей и обратной линиями в тепловой сети из-за сильного охлаждения теплофикационной воды в тепловом пункте или в абонентском вводе, должна достигаться низкая температура обратной линии.

► В этом разделе представлены особенности нагрева питьевой воды при **непосредственном присоединении** к тепловым сетям. При **независимой схеме подключения** к системе централизованного теплоснабжения (через тепловой пункт) или от аналогичных централизованных источников действуют в принципе те же указания по проектированию, что и для нагрева от отопительного котла (→ стр. 12 и далее).

Емкостные водонагреватели с нагревом от теплоцентрали (непосредственное присоединение)

Расчет бака

► Непосредственное присоединение к тепловой сети через температурный регулятор без вспомогательной энергии возможно только с баками-водонагревателями Logalux SF300 - SF500 (со встроенным теплообменником с ребристыми трубами) или Logalux LTN и LTH.

Основной документацией для расчета баков-водонагревателей является DIN 4708-2 с учетом инструкций Союза работников теплофикационных систем (AGFW). В таблицах „Горячая вода - рабочие характеристики“ и в диаграммах мощности на баки-водонагреватели Logalux фирмы Бuderус приведены характеристики мощности согласно DIN 4708 и эксплуатационная мощность для температур воды в греющем контуре и горячей воды в соответствии с документацией AGFW (→ глава 4). Отклонения в условиях подключения и тарифах соответствующей теплоснабжающей организации (ТСО) нужно учитывать, используя диаграммы и коэффициенты для каждого типа бака и необходимую гидравлическую схему.

Если при расчете бака по DIN 4708 нужно учитывать максимальное значение показателя мощности N_L бака (по соответствующей таблице „Горячая вода - рабочие характеристики“), то ограничитель температуры обратной линии нужно устанавливать для отдельного бака на 5 K выше, чем это указано в Технических условиях подключения соответствующей ТСО. Ограничение температуры обратной линии при длительной работе не требуется. Если повышенная установка недопустима, то для расчетов нужно принимать температуру обратной линии на 5 K ниже, например, вместо 70/50 °C только 70/45 °C).

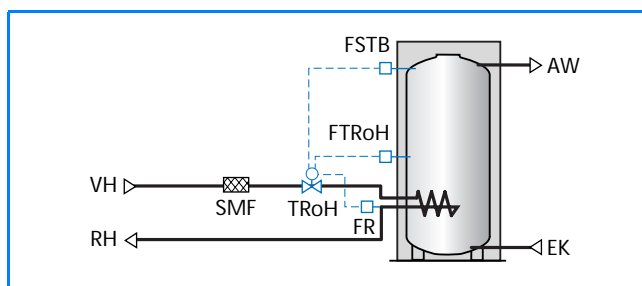
Регулирование температуры горячей воды

При непосредственном присоединении к тепловым сетям вследствие существующего в них давления теплоносителя достаточно предусмотреть установку одного температурного регулятора без вспомогательной энергии (TRoH) (→ 14/1). Как только датчик FTRoH температурного регулятора фиксирует заданное значение, закрывается сервоклапан и перекрывает подающую линию теплоносителя.

При установке сервоклапана следует соблюдать Технические условия подключения ТСО, учитывая действующий диапазон регулирования термостатов и расчетный перепад давления. По имеющемуся перепаду давления определяется, какой клапан нужно использовать: с компенсацией давления или без нее. Любой вид загрязнения влияет на герметичность и, следовательно, на безукоризненную работу клапана. На этом основании рекомендуется устанавливать грязевой фильтр (SMF).

Приборы безопасности

Согласно DIN 4753 при температуре воды в подающей линии выше 110 °C требуется установка предохранительного ограничителя температуры (STB). С помощью датчика FSTB он контролирует температуру горячей воды в верхней части бака. При установке ограничителя температуры обратной линии нужно устанавливать датчик FR непосредственно на подключении обратной линии бака.



14/1 Принцип регулирования системы с емкостным баком-водонагревателем при непосредственном нагреве от теплоцентрали; например, Logalux SF со встроенным теплообменником с ребристыми трубами (дополнительное оборудование)

Экспликация

- TRoH Сервоклапан регулятора температуры без вспомогательной энергии с STB (нужен при температуре воды в подающей линии выше 110 °C) и ограничителем температуры обратной линии (если требуется)
- AW Выход горячей воды
- EK Вход холодной воды
- FR Датчик температуры обратной линии (если требуется)
- FSTB Датчик предохранительного ограничителя температуры
- FTRoH Датчик температурного регулятора без вспомогательной энергии
- RH Обратная линия теплоносителя греющего контура
- SMF Грязевой фильтр
- VH Подающая линия теплоносителя греющего контура

Загрузочная система с промежуточным теплообменником с нагревом от теплоцентрали (непосредственное присоединение)

Прямое регулирование объемного расхода теплоносителя в греющем контуре

При непосредственном присоединении к теплоцентрали в сети постоянно имеется давление. Поэтому не требуется устанавливать насос в первичном контуре, будет вполне достаточно температурного регулятора без вспомогательной энергии (TRoH) (→ 15/1). Для его датчика FTRoH нужно предусмотреть по возможности герметичный кожух на выходе горячей воды во вторичном контуре теплообменника. Его следует настраивать на постоянную нагрузочную температуру. Собственный исполнительный орган для регулирования объема потока теплоносителя находится на подающей линии первичного контура.

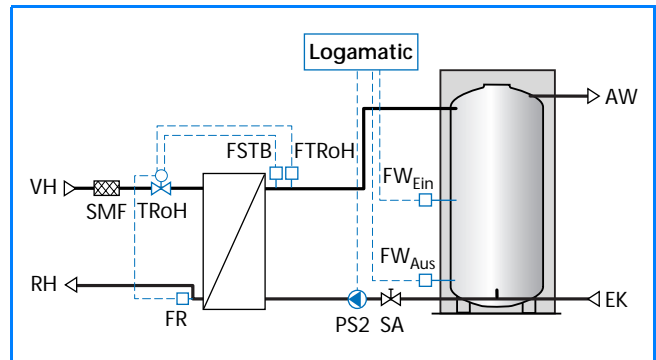
► Для обеспечения заданного теплоснабжающей организацией перепада температуры теплоносителя, нужно предусмотреть регулировочный клапан (Taco-Setter) для регулирования расхода во вторичном контуре.

Загрузочный насос и два температурных датчика

Во вторичном контуре применяется система управления Logamatic 4117 или SPI 1042 для регулирования нагрева питьевой воды (→ 21/1), которая управляет нагрузочным насосом горячей воды PS2 (насос вторичного контура) с помощью датчиков включения $FW_{\text{Вкл}}$ и выключения $FW_{\text{Выкл}}$.

При отклонении от гистерезиса включения на датчике $FW_{\text{Вкл}}$ система управления Logamatic включает нагрузочный насос горячей воды PS2, который подает остывшую воду бака через теплообменник к датчику FTRoH температурного регулятора без вспомогательной энергии. Датчик дает команду на открытие сервоклапана TRoH, и включается нагрев. При максимальном объемном расходе теплоносителя в теплообменнике происходит передача тепла с максимальной мощностью, и температура загружаемой воды во вторичном контуре начинает повышаться.

Как только заданное значение температуры горячей воды превышает, регулятор начинает медленно закрываться и снижает таким образом объемный расход теплоносителя и мощность теплопередачи до того момента, когда он установится в такое положение, при котором будет достигнута заданная температура горячей воды. Если датчик выключения $FW_{\text{Выкл}}$ на баке также фиксирует заданную температуру, то процесс загрузки прекращается, и система управления отключает нагрузочный насос.



15/1 Принцип регулирования для системы с промежуточным теплообменником с одним нагрузочным насосом и двумя датчиками температуры при непосредственном нагреве от теплоцентрали (питание через регулятор температуры без вспомогательной энергии)

Экспликация

Logamatic ...	- система управления Logamatic 4117 или SPI 1042 для нагрева питьевой воды (→ 21/1)
TRoH	Сервоклапан регулятора температуры без вспомогательной энергии с STB (нужен при температуре воды в подающей линии выше 110 °C) и ограничителем температуры обратной линии (если требуется)
AW	Выход горячей воды
EK	Вход холодной воды
FR	Датчик ограничителя температуры обратной линии (если требуется)
FSTB	Датчик предохранительного ограничителя температуры
FTRoH	Датчик температурного регулятора без вспомогательной энергии
FW...	Датчик температуры горячей воды
PS2	Загрузочный насос горячей воды (регулирование времени работы в зависимости от температуры через систему управления Logamatic 4117 или SPI 1042)
RH	Обратная линия теплоносителя греющего контура
SA	Регулировочный клапан, например, Taco-Setter
SMF	Грязево-фильтр
VH	Подающая линия теплоносителя греющего контура

► В основу управления положен принцип регулирования **непостоянно работающего** нагрузочного насоса горячей воды в зависимости от температуры (→ стр. 10). Для регулирования по времени, т.е. при **непрерывно работающем** нагрузочном насосе горячей воды можно отказаться от системы управления Logamatic для нагрева питьевой воды. При использовании постоянно работающего нагрузочного насоса не надо ждать во время старта установки прогрева трубопроводов и теплообменника. Бак в этом случае постоянно прогрет. Хотя с другой стороны, расходы на электроэнергию при работе насоса здесь выше.

2.2.3 Нагрев воды от солнечного коллектора

Бак-водонагреватель с двумя теплообменниками

Идеальным баком для нагрева воды от термической установки солнечного коллектора является бак с двумя встроенными теплообменниками. Нагрев от отопительного котла работает через верхний теплообменник только в том случае, если отсутствует мощность солнечного коллектора (→ 16/1).

Имеется другая возможность, когда к баку с нагревом от солнечного коллектора дополнительно подключается, например, внешний обычный теплообменник (→ 16/1). Для этого очень хорошо подходит подключаемый дополнительно комплект теплообменника Logalux LAP фирмы Бuderус (→ стр. 127 и далее). Он монтируется на бак-водонагреватель Logalux SU с бивалентным нагревом через встроенный гладкотрубный теплообменник.

► Для использования солнечного коллектора как для нагрева питьевой воды, так и для поддержки отопления, фирма Бuderус разработала специальные комбинированные баки, которые кроме резервуара для нагрева воды имеют еще аккумулятор для отопления.

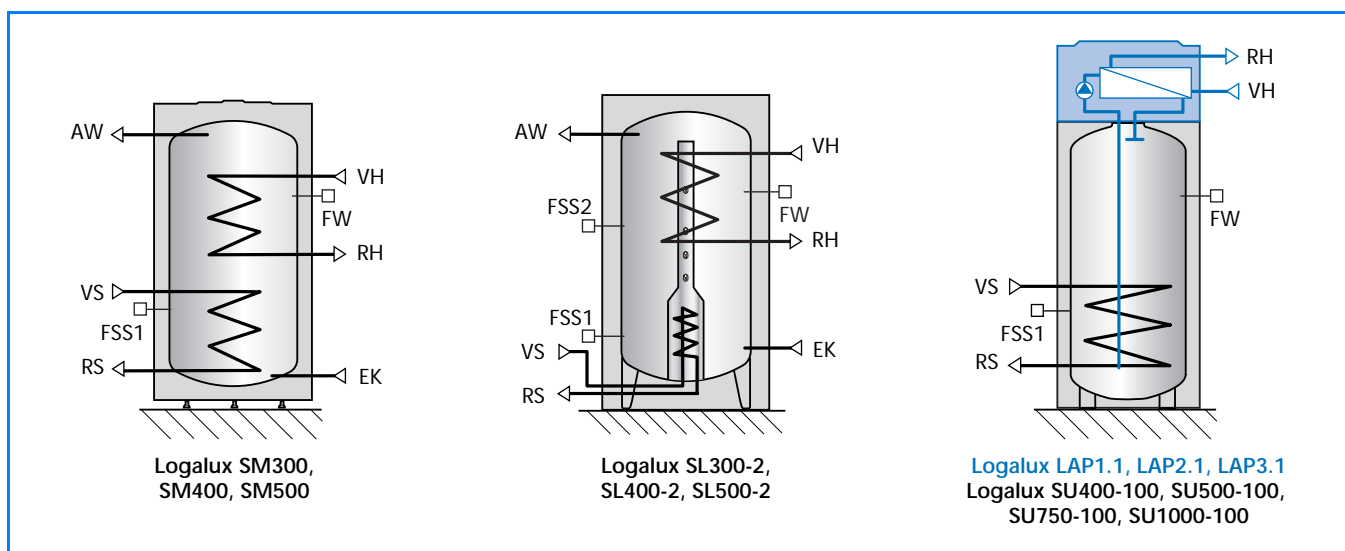
Регулирование при нагреве от солнечного коллектора

Работа термической установки солнечного коллектора, а именно включение циркуляционного насоса контура солнечного коллектора, имеет смысл в том случае, если температура в солнечном коллекторе

выше, чем температура воды в баке. Поскольку в термических установках солнечного коллектора имеют значение не сами температуры, а разница температур, то и в регулировании применяются системы, работающие по перепаду температур. Эти электронные системы регулирования солнечного коллектора определяют с помощью полупроводниковых датчиков разницу между температурами в солнечном коллекторе и баке. Если при запросе на горячую воду мощности бака, вода в котором греется от солнечного коллектора, не хватает, то требуется дополнительный нагрев питьевой воды от обычного теплогенератора.

Фирма Бuderус разработала для комбинированного регулирования отопительного котла и солнечного коллектора специальные функциональные модули для установки в систему управления Logamatic. Это может быть, например, функциональный модуль солнечного коллектора FM 244 после установки в систему управления Logamatic 2107 отопительного котла может управлять солнечным коллектором с одним потребителем (баком). Функциональный модуль FM 443 для солнечного коллектора с двумя потребителями может быть вставлен в разъем любой цифровой системы управления серии Logamatic 4000.

► При нагреве от солнечного коллектора целесообразно установить время работы циркуляционного насоса на минимум.



16/1 Гидравлические подключения баков с нагревом воды от солнечного коллектора и с дополнительным нагревом обычным теплообменником, расположенным в верхней части бака, или теплообменником комплекта Logalux LAP

Экспликация

AW Выход горячей воды
 EK Вход холодной воды
 FSS1 Датчик температуры воды в нижней части бака (солнечный коллектор)
 FSS2 Пороговый датчик в верхней части бака (солнечный коллектор)
 FW Датчик температуры горячей воды (дополнительный нагрев)

RH Обратная линия теплоносителя (дополнительный нагрев)
 RS Обратная линия бака (солнечный коллектор)
 VH Подающая линия теплоносителя (дополнительный нагрев)
 VS Подающая линия бака (солнечный коллектор)

► Подробное описание содержится в документации для проектирования термических установок солнечного коллектора.

2.2.4 Нагрев воды электроэнергией

Дополнительный электрический нагрев питьевой воды может применяться, когда в силу особых причин теплогенератор должен быть полностью отключен.

► Работа дополнительного электронагрева допустима только через переключатель электронагрев/отопительный котел. При проектировании электронагрева следует соблюдать предписания местных организаций по электроснабжению.

Электронагревательный элемент

Электронагревательный элемент устанавливается в нижней части бака. Так он нагревает воду в баке, используя действие силы гравитации, не зависимо от выбранной системы нагрева питьевой воды.

Некоторые серии баков фирмы Будерус поставляются с электронагревательным элементом. Возможна также доукомплектация бака.

► Электронагревательные элементы для баков Logalux SU, SF и LF оснащены системой управления и предохранительным ограничителем температуры. Для управления электронагревательными элементами в горизонтальных баках-водонагревателях Logalux LT... от 400 л применяются системы управления Logamatic SPE... (→ 20/1). Они имеют все необходимые контакторы и устройства безопасности (в объем поставки не входят предохранители).

Система с промежуточным электронагревом воды

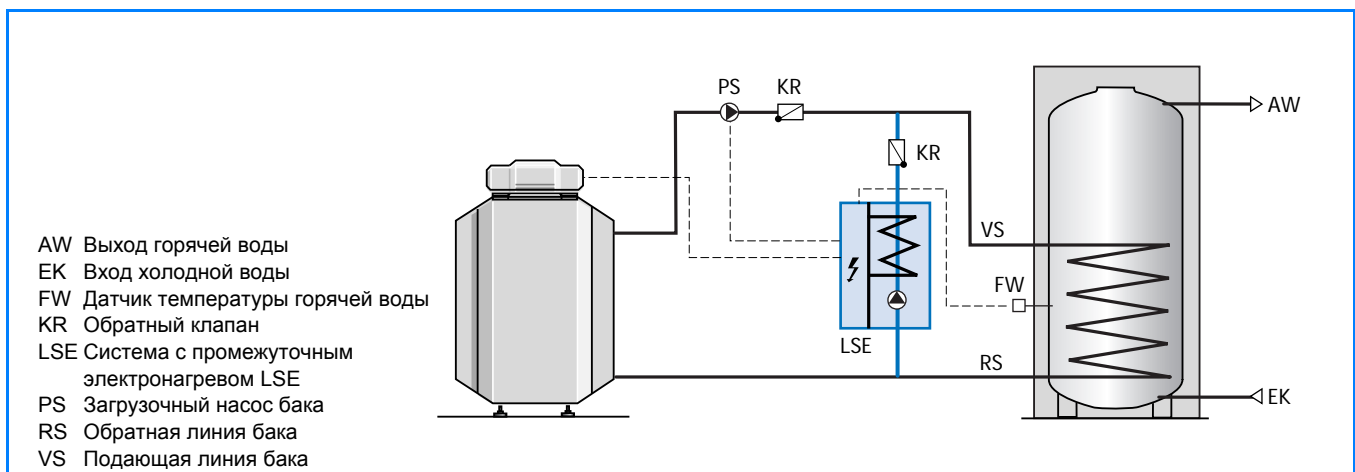
В системе с промежуточным электронагревом воды LSE электронагревательный элемент находится не в

резервуаре бака, а на байпасной линии между подающей и обратной линией бака. Поэтому электрическая система с промежуточным теплообменником применяется только для баков-водонагревателей со встроенным гладкотрубным теплообменником.

Поскольку электронагревательный элемент в таком варианте находится не в насыщенной кислородом питьевой воде, а в воде греющего контура, то по сравнению с электронагревом внутри бака имеются следующие преимущества:

- отсутствие известковых отложений на нагревательном элементе
- отсутствие коррозии нагревательного элемента
- повышенная эксплуатационная надежность
- более длительный срок службы

► Система с промежуточным электронагревом LSE поставляется в полностью собранном виде, со всеми соединениями, в двух вариантах (LSE без корпуса; LSE_V с корпусом) и трех типоразмеров. Она предназначена для работы с системами управления Logamatic 2000, 3000 и 4000 (с Logamatic HS 4201, только начиная с версии 6.12, но не с Logamatic HW 4201), и ее комплектация может быть расширена, если используемая система управления оснащена регулированием температуры горячей воды через загрузочный насос (в емкостных водонагревателях).



17/1 Система LSE с промежуточным электронагревом, расположенная на байпасной линии между подающей и обратной линиями бака, для нагрева воды во встроенном гладкотрубном теплообменнике бака-водонагревателя; работает только при выключенном отопительном котле

2.2.5 Нагрев воды паром

Требования

При расчете установок питьевой воды с нагревом в пароводяных теплообменниках следует выполнять положения инструкции VDI 2035 „Предотвращение повреждений в системах водяного отопления“. На этой основе выполнен также Рабочий лист К 8 фирмы Бuderус (→ Каталог отопительной техники 2003 - стр. 10007 и далее). В нем приведены указания по водо-подготовке для производства пара.

Отвод конденсата

При нагреве паром нужно обеспечить **беспрепятственное стекание образующегося конденсата**. Это требуется для предотвращения образования в теплообменнике конденсатной пробки.

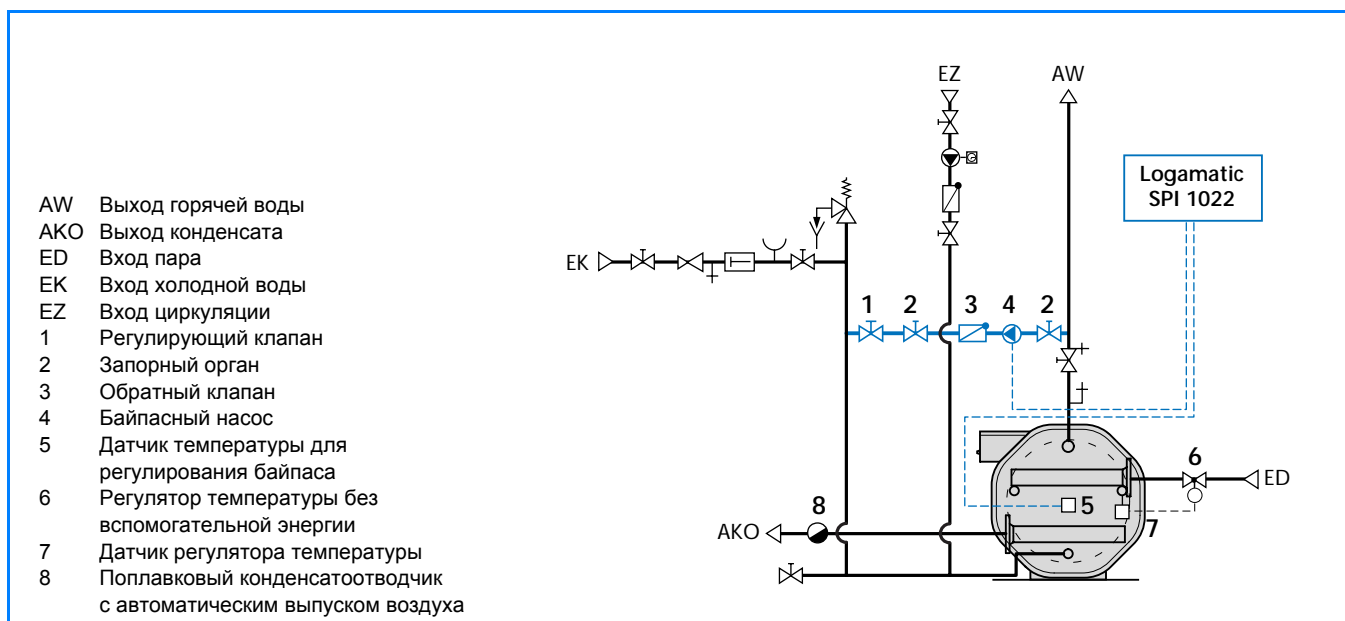
Регулирование

Для нагрева паром достаточно установить один регулятор температуры без вспомогательной энергии (→ [18/1](#), поз. 6). При выборе бака-водонагревателя нужно обратить внимание на то, чтобы для этого

регулятора можно было установить датчик температуры (поз. 7). Это можно осуществить в вертикальных баках-водонагревателях Logalux SF со встроенным пароводяным теплообменником (готовится дополнительная комплектация) и для горизонтальных баках-водонагревателях Logalux LTD, L2TD и L3TD со съемным гладкотрубным пароводяным теплообменником.

Если в комбинацию входят несколько баков-водонагревателей с пароводяными теплообменниками, то регулирование каждого бака должно производиться по отдельности.

► Если бак должен работать не с длительной мощностью, а нужен как аккумулятор, то для полного прогрева горизонтальных баков-водонагревателей Logalux LTD, L2TD и L3TD потребуется байпасная линия с насосом (поз. 4) между выходом горячей воды и входом холодной воды. Для управления байпасным насосом используется Logamatic SPI 1022 или SPZ 1022 (→ [20/1](#)).



18/1 Байпасная линия (выделена) для горизонтальных баков-водонагревателей Logalux LTD с пароводяным теплообменником; управление байпасным насосом через систему управления Logamatic SPI 1022 (пример → [126/1](#))

2.3 Регулирование температуры горячей воды системами управления Logamatic

2.3.1 Функции приготовления горячей воды в системе управления Logamatic отопительного котла

Функции приготовления горячей воды

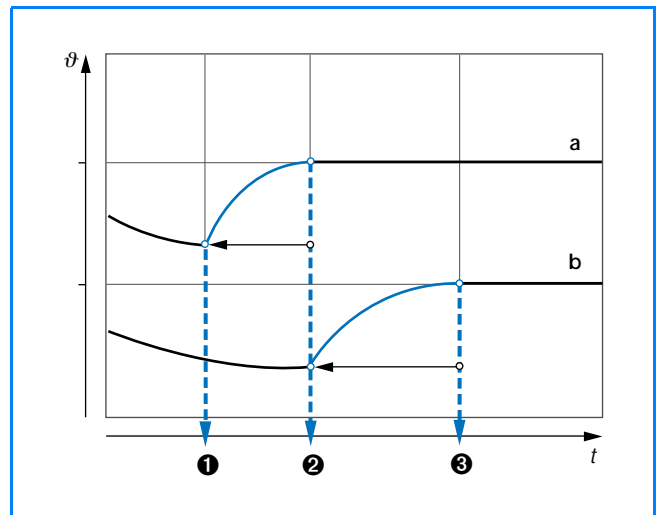
Системы управления отопительного котла Logamatic 2107, 4111 и 4211, а также функциональный модуль FM 441 (дополнительная комплектация систем управления Logamatic 4...) предназначены для регулирования температуры горячей воды емкостных водонагревателей. Кроме того, система управления Logamatic выполняет следующие функции:

- время выбега загрузочного насоса с целью использования остаточного тепла для нагрева питьевой воды
- работа в экономичном режиме отопительного котла в летний период только для загрузки бака (снижение расхода тепла в режиме готовности)
- работа циркуляционного насоса по таймеру и автоматическая термическая дезинфекция (→ стр. 25; отсутствует у Logamatic 2107)
- свободная установка времени разогрева бака, чтобы избежать ненужных включений загрузочного насоса (например, ночью) (отсутствует у Logamatic 2107)

Оптимизация времени включения для приоритетного приготовления горячей воды в системе управления Logamatic 4000

Для функции оптимизации времени включения нужно задавать только конечное время **3**, к которому должны быть прогреты помещения и нагрета питьевая вода. Зная этот момент времени, система управления высчитывает момент включения отопления **2** и нагре-

ва питьевой воды **1**. Нагрев воды в баке к моменту включения отопления **2** закончен.



19/1 Оптимизация включения системы управления Logamatic 4000 вместе с оптимизацией по времени для приоритетного приготовления горячей воды

Экспликация

ϑ Температура
 t Время

Графики

a Температура питьевой воды
 b Комнатная температура

Время

- 1** Время включения нагрева питьевой воды
- 2** Время включения отопления
- 3** Конечное время (нужные температура воды и комнатная температура)

2.3.2 Отдельные системы управления Logamatic для приготовления горячей воды

Поскольку регулирование температуры горячей воды в большинстве случаев берут на себя современные системы управления отопительных котлов, то применение отдельных систем управления Logamatic для нагрева воды ограничивается только некоторыми случаями. К ним относится следующее:

- Отопительный котел работает с постоянной температурой
- Бак эксплуатируется в комбинации с загрузочной системой с промежуточным теплообменником, и расширение комплектации цифровой системы управления Logamatic 4... функциональным модулем FM 445 невозможно
- Подключен дополнительный электронагрев

- Несколько баков одной установки должны регулироваться по отдельности (различные температуры воды в баках или водоразбор в разное время)
- Система управления выполняет дополнительные задачи (например, Logamatic SPI управляет инертным анодом баков Logalux LF и LT от 400 л)
 - ▶ Обзор систем управления для приготовления горячей воды приведен отдельно для емкостных водонагревателей и для загрузочных систем с промежуточным теплообменником в таблицах 20/1 и 21/1. Системы управления Logamatic SPI 1041 не предусмотрены для комбинации с настенными газовыми конденсационными котлами Logamax plus и с газовыми циркуляционными водонагревателями Logamax.

2.3.3 Системы управления Logamatic для емкостных водонагревателей

Система управления	Бак	Вид нагрева	Функции и комплектация
Logamatic 2107	Logalux ST, SU, L или LT (LT ≤ 300 л)	Напольные отопительные котлы	<ul style="list-style-type: none"> Система управления отопительного котла с пультом управления на каждый отопительный контур и контур ГВС Регулирование температуры горячей воды с управлением одним загрузочным насосом; имеется в т. ч. датчик температуры горячей воды, регулятор температуры горячей воды до 90 °С, возможность подключения одного загрузочного насоса, переключатель ручного режима, переключатель для летнего экономичного режима, приоритетный нагрев горячей воды, беспотенциальный выход, включение выбега насоса Внимание: устанавливать только насосы переменного тока и не подключать дополнительный электронагрев!
Logamatic 4111 4211	Logalux ST, SU, L или LT (LT ≤ 300 л)	Настенные отопительные котлы с системой управления Logamatic 4111; напольные отопительные котлы с Logamatic 4211	<ul style="list-style-type: none"> Система управления отопительного котла с пультом управления на каждый отопительный контур и контур ГВС Регулирование температуры горячей воды с управлением одним загрузочным насосом; имеется в т. ч. датчик температуры горячей воды, регулятор температуры горячей воды до 90 °С, возможности подключения одного загрузочного насоса и одного циркуляционного насоса, переключатель ручного режима, переключатель для летнего экономичного режима, приоритетный подогрев горячей воды, беспотенциальный выход, включение выбега насоса Функция термической дезинфекции и сообщения о неисправностях (на пульте управления или текстовые сообщения через систему дистанционного управления Logamatic) Внимание: регулирование температуры горячей воды для емкостных водонагревателей не используется при расширении функциональным модулем FM 445 для загрузочных систем с промежуточным теплообменником (→ 21/1)! Устанавливать только насосы переменного тока и не подключать дополнительный электронагрев!
Функциональный модуль FM 441	Logalux ST, SU, L или LT (LT ≤ 300 л)	Настенные отопительные котлы с системой управления Logamatic 4112 или 4313; напольные отопительные котлы с Logamatic 4311, 4312 или 4313	<ul style="list-style-type: none"> Функциональный модуль как дополнительная комплектация или дооснащение модульной системы Logamatic 4000 для одного отопительного контура и одного контура ГВС Регулирование температуры горячей воды с управлением одним загрузочным насосом; комплектация такая же, как у Logamatic 4111 и 4211 Функция термической дезинфекции и сообщения о неисправностях (на системе управления Logamatic или текстовые сообщения через систему дистанционного управления Logamatic) Внимание: альтернатива функциональному модулю FM 445 (→ 21/1)! Возможна установка только одного модуля на систему управления! Устанавливать только насосы переменного тока и не подключать дополнительный электронагрев!
Logamatic 4115	Logalux ST, SU, L или LT (LT ≤ 300 л)	Отопительный котел с постоянной температурой; отопительный котел без регулирования температуры контура ГВС; централизованное теплоснабжение с независимым подключением при температуре подающей линии до 110 °С	<ul style="list-style-type: none"> Управление одним загрузочным насосом и одним трехходовым смесительным клапаном с электроприводом для регулирования температуры горячей воды при температурах теплоносителя в подающей линии до 110 °С В комплектацию входят: датчик температуры горячей воды, регулятор температуры горячей воды до 90 °С, переключатель ручного режима, переключатель для летнего экономичного режима, приоритетный нагрев горячей воды, беспотенциальный выход, включение выбега насоса и переключатель режимов "Дополнительный электронагрев/отопительный котел" Дополнительно может быть установлен один предохранительный ограничитель температуры (дополнительный модуль ZM 436) для температур теплоносителя в подающей линии выше 110 °С Внимание: устанавливать только насосы переменного тока!
Logamatic SPI 1022 SPZ 1022 SPEI 1022 SPEZ 1022	Logalux LT... (≥ 400 л)	Отопительный котел с постоянной температурой; отопительный котел без регулирования температуры контура ГВС; централизованное теплоснабжение с независимым подключением при температуре подающей линии до 110 °С	<ul style="list-style-type: none"> Управление одним загрузочным насосом и одним инертным анодом, с переключением на летний экономичный режим работы и с термометром для Logalux LT...400 - LT...1500 (дополнительная комплектация вместо базовой комплектации Logamatic SPI 1010) Logamatic SPZ 1022 - такая же система управления, как Logamatic SPI 1022, только для управления двумя инертными анодами на Logalux LT...2000 - LT...3000 (дополнительная комплектация вместо базовой комплектации Logamatic SPZ 1010) Logamatic SPE...1022 - такая же система управления как, Logamatic SPI 1022 и SPZ 1022, только дополнительно имеется переключатель "Дополнительный электронагрев / отопительный котел" для управления электрическим нагревом, кнопка „Быстрый электронагрев“ со всеми необходимыми контакторами и приборами безопасности (кроме предохранителей) для потребляемой мощности 12 кВт (одноступенчатый) и 24 кВт (двухступенчатый) Внимание: при нескольких баках Logalux L2T... или L3T... требуется только одна система управления Logamatic SP...1022, для другого (других) бака (баков) достаточно Logamatic SP...1010 в базовой комплектации!
Logamatic SPI 1030 SPZ 1030 SPEI 1030 SPEZ 1030	Logalux LT... (≥ 400 л)	Нагрев как у Logamatic SP...1022, только для температуры подающей линии выше 110 °С с предохранительным ограничителем температуры (STB)	<ul style="list-style-type: none"> Системы управления такие же, как Logamatic SP...1022, только дополнительно с управлением трехходового смесительного клапана с электроприводом для регулирования заданной температуры подающей линии (без переключателя экономичного летнего режима)

20/1 Возможности применения и функции систем управления Logamatic для регулирования температуры горячей воды в емкостных водонагревателях

2.3.4 Системы управления Logamatic для загрузочных систем с промежуточным теплообменником

Система управления	Бак	Вид нагрева	Функции и комплектация
Функциональный модуль FM 445	Logalux LAP с Logalux SF или SU или Logalux LSP с Logalux SF или LF	Напольные отопительные котлы с Logamatic 4311, 4312 или 4313; настенные отопительные котлы с системой управления Logamatic 4112 или 4313	<ul style="list-style-type: none"> ● Функциональный модуль в качестве дополнительной комплектации или для дооснащения Logamatic 4000 ● Управление двумя загрузочными насосами (в первичном и вторичном контурах) и одним трехходовым смесительным клапаном с электроприводом для регулирования заданной температуры теплоносителя в подающей линии до 110 °С ● В комплектацию входят: три датчика температуры (датчики включения и выключения, датчик теплообменника), регулятор температуры горячей воды до 90 °С, возможность подключения двух загрузочных насосов и одного циркуляционного насоса, два переключателя ручного режима, один беспотенциальный выход и управление трехходовым смесительным клапаном с электроприводом для регулирования температуры подающей линии ● Функции защиты от образования известковых отложений и термической дезинфекции, сообщения о неисправностях (на системе управления Logamatic или текстовые сообщения через систему дистанционного управления Logamatic) ● Внимание: альтернатива функциональному модулю FM 441 (→ 20/1)! Возможна установка только одного модуля на систему управления! Устанавливать только насосы переменного тока!
Logamatic 4116	Logalux LAP с Logalux SF или SU или Logalux LSP с Logalux SF или LF	Напольные отопительные котлы без системы управления Logamatic 4211, 4311, 4312 или 4313; настенные отопительные котлы без системы управления Logamatic 4111, 4112 или 4313; централизованное теплоснабжение с независимым подключением	<ul style="list-style-type: none"> ● Управление двумя загрузочными насосами (в первичном и вторичном контурах) и одним трехходовым смесительным клапаном с электроприводом для регулирования заданной температуры теплоносителя в подающей линии до 110 °С ● Комплектация как для функционального модуля FM 445, только дополнительно имеется пульт управления ● Функции защиты от образования известковых отложений и термической дезинфекции, сообщения о неисправностях (текстовые сообщения или индикация через систему дистанционного управления Logamatic) ● Внимание: устанавливать только насосы переменного тока! Не подключать дополнительный электронагрев! При использовании системы управления Logamatic 4116 для регулирования температуры горячей воды в схеме с несколькими баками Logalux L2F или L3F достаточно на каждый отдельный бак установить одну систему управления Logamatic SPI 1010 (базовая комплектация для Logalux LF)!
Logamatic SPI 1041	Logalux LSP с Logalux LF	Отопительный котел с постоянной температурой; отопительный котел без регулирования температуры горячей воды; централизованное теплоснабжение с независимым подключением при температуре подающей линии 110 °С	<ul style="list-style-type: none"> ● Управление двумя загрузочными насосами (в первичном и вторичном контурах) В комплектацию входят: три датчика температуры (датчики включения и выключения, датчик теплообменника), регулятор температуры горячей воды до 90 °С, один термометр и управление инертным анодом для Logalux LF400 - LF3000 (дополнительная комплектация вместо Logamatic SPI 1010 в базовой комплектации) ● Внимание: устанавливать только насосы переменного тока! При нескольких баках Logalux L2F или L3F требуется только одна система управления Logamatic SPI 1041, для другого (других) бака (баков) достаточно Logamatic SP 1010 в базовой комплектации! При использовании одной системы управления Logamatic 4116 для регулирования температуры горячей воды достаточно на каждый отдельный бак установить одну систему управления Logamatic SPI 1010 (базовая комплектация для Logalux LF)!
Logamatic 4117	Logalux LAP с Logalux SF или SU или Logalux LSP с Logalux SF или LF	Централизованное теплоснабжение или аналогичный нагрев от централизованного источника с непосредственным подключением при температуре подающей линии 110 °С	<ul style="list-style-type: none"> ● Управление одним загрузочным насосом горячей воды в соединении с одним регулятором температуры без вспомогательной энергии (при централизованном теплоснабжении или аналогичном нагреве от другого централизованного источника с температурой теплоносителя в подающей линии до 110 °С) ● С двумя датчиками температуры (датчики включения и выключения), с регулятором температуры горячей воды до 90 °С, с переключением мест замеров и с беспотенциальным выходом ● Может быть дооснащен предохранительным ограничителем температуры (дополнительный модуль ZM 436) ● Внимание: не подключать дополнительный электронагрев! При использовании одной системы управления Logamatic 4117 для регулирования температуры горячей воды у Logalux L2F или L3F с несколькими баками достаточно на каждый отдельный бак установить одну систему управления Logamatic SPI 1010 (система управления инертным анодом в качестве базовой комплектации бака Logalux LF)!
Logamatic SPI 1042	Logalux LSP с Logalux LF	Централизованное теплоснабжение или аналогичный нагрев от централизованного источника с непосредственным подключением при температуре подающей линии 110 °С	<ul style="list-style-type: none"> ● Управление одним загрузочным насосом горячей воды в соединении с одним регулятором температуры без вспомогательной энергии. В комплектацию входят два датчика температуры (датчики включения и выключения), один регулятор температуры горячей воды до 90 °С, один термометр, включение летнего экономичного режима и управление инертным анодом для катодной защиты от коррозии бака Logalux LF (дополнительная комплектация вместо базовой комплектации Logamatic SPI 1010) ● Внимание: устанавливать только насосы переменного тока! При нескольких баках Logalux L2F или L3F требуется только одна система управления Logamatic SPI 1042, для другого (других) бака (баков) достаточно Logamatic SP 1010 в базовой комплектации! При использовании системы управления Logamatic 4117 для регулирования температуры горячей воды достаточно на каждый отдельный бак установить одну систему управления Logamatic SPI 1010 (система управления инертным анодом в качестве базовой комплектации бака Logalux LF)!

21/1 Возможности применения и функции систем управления Logamatic для регулирования температуры горячей воды в загрузочных системах с промежуточным теплообменником

3.1 Принципиальные указания

3.1.1 Нормы и правила

Нормы	Обозначение	Ссылки
Монтаж и оснащение установок для отопления и нагрева питьевой воды		
DIN 1988-1	Технические правила для установок нагрева питьевой воды (TRWI), Технические правила DVGW - часть 1: общие положения	
DIN 1988-2	TRWI - часть 2: проектирование и исполнение; элементы, устройства, материалы	→ стр. 24
DIN 1988-3	TRWI - часть 3: определение диаметров труб	
DIN 4701	Правила расчета теплотребления (отопительной нагрузки) зданий	
DIN 4708	Централизованные установки приготовления горячей воды (→ расчет баков с использованием коэффициента потребления и показателя мощности, стр. 32 и далее)	→ стр. 27
DIN 4747-1	Установки централизованного теплоснабжения - часть 1: приборы безопасности на участке от теплового пункта до подключения к теплофикационным сетям	
DIN 4751-1	Установки водяного отопления - часть 1: открытые и закрытые, физически защищенные теплогенерирующие установки с температурами подающей линией до 120 °C - приборы безопасности	
DIN 4751-2	Установки водяного отопления - часть 2: закрытые, термостатически защищенные теплогенерирующие установки с температурами подающей линии до 120 °C - приборы безопасности	→ стр. 23
DIN 4751-3	Установки водяного отопления - часть 3: закрытые, термостатически защищенные теплогенерирующие установки с номинальной теплопроизводительностью 50 кВт, с принудительной циркуляцией и температурами подающей линии до 95 °C - приборы безопасности	
DIN 4752	Отопительные установки с перегретой водой с температурами подающей линии более 110 °C (с защитой по давлению свыше 0,5 ати); оснащение и монтаж	
DIN 4753-1	Водонагреватели и установки приготовления воды питьевой и хозяйственной воды - часть 1: требования, обозначения, оснащение и контроль	
DIN V 4753-8	Водонагреватели и установки приготовления воды питьевой и хозяйственной воды - часть 8: теплоизоляция водонагревателей с номинальным объемом до 1000 л - требования и контроль	
DIN 18380	VOB ¹⁾ ; Отопительные установки и установки централизованного теплоснабжения	
DIN 18381	VOB ¹⁾ ; Работы по монтажу газового, водопроводного и канализационного оборудования внутри зданий	
DIN 18421	VOB ¹⁾ ; Изоляционные работы на технических установках	
-	AVB ²⁾ ; Вода	
DVGW W 551	Установки для нагрева питьевой воды и системы трубопроводов; технические мероприятия по уменьшению роста легионелл на новых установках	→ стр. 25
DVGW W 553	Расчет циркуляционных систем в централизованных установках нагрева питьевой воды	→ стр. 25
TRD 701	Технические правила для паровых котлов: паровые котельные установки с парогенераторами группы II	→ стр. 23
97/23/EG	Европейские правила эксплуатации приборов, работающих под давлением (DGR)	
VDI 2035	Предотвращение повреждений на установках водяного отопления и ГВС (→ Рабочий лист K8 фирмы Будерус, Каталог отопительной техники 2003 - стр.10007 и далее)	
AGFW ...	Инструкции Объединения работников теплофикации	
Электрическое подключение		
DIN VDE 0100	Сооружение силовых электроустановок с номинальным напряжением до 1000 В	
VDE 0190	Стабилизация напряжения на электрических установках	
DIN 18 382	VOB ¹⁾ ; Электрические кабели и сети внутри зданий	

22/1 Нормы и правила для проектирования и монтажа установок для нагрева питьевой воды

- 1) Порядок подряда на производство строительных работ - часть С: общие технические условия по договору на строительные работы (ATV)
- 2) Положения по проведению строительных работ надземных сооружений при особом соблюдении требований жилищного строительства

► Заказать действующие стандарты DIN можно в любом специализированном книжном магазине. Информацию по заказам можно получить в издательстве Beuth:

Интернет www.beuth.de

Специальные технические правила можно приобрести также в специализированных отраслевых объединениях, например, в Немецком союзе работников газового и водного хозяйства:

Интернет www.dvgw.de

Приборы безопасности для отопительных установок

Защитная функция прибора безопасности	Вид нагрева											
	Отопительный котел по DIN 4751-2								Централизованное теплоснабжение согласно DIN 4747 независимое присоединение	Пар по TRD 701		
	Предохранительный ограничитель температуры (STB) с температурой отключения $\leq 100\text{ }^\circ\text{C}$				Предохранительный ограничитель температуры (STB) с температурой отключения $> 100\text{ }^\circ\text{C}$ и $\leq 120\text{ }^\circ\text{C}$							Температура теплоносителя при условии для вторичного контура ¹⁾ $\vartheta_{\text{Hzul}} < \vartheta_{\text{VN}}$
	Теплогенератор				Теплогенератор				при ϑ_{VN} (перв. контур) $^\circ\text{C}$	бар		
	$\leq 350\text{ кВт}$		$> 350\text{ кВт}$		$\leq 350\text{ кВт}$		$> 350\text{ кВт}$				≤ 120	> 120
	Защита теплогенератора, бар				Защита теплогенератора, бар				≤ 3	> 3		
	≤ 3	> 3	≤ 3	> 3	≤ 3	> 3	≤ 3	> 3			≤ 120	> 120
Защита по температуре												
Регулятор температуры	●	●	●	●	●	●	●	●	-	●	-	-
Предохранительный ограничитель температуры	●	●	●	●	●	●	●	●	-	●	-	-
Прибор контроля температуры отключения	-	-	-	-	-	-	-	-	●	-	-	-
Устройство измерения температуры	●	●	●	●	●	●	●	●	●	●	-	-
Защита по давлению												
Предохранительный клапан	●	●	●	●	●	●	●	●	●	●	●	●
Предохранительный запорный клапан	-	-	-	-	-	-	-	-	-	-	●	●
Ограничитель максимального давления	-	●	●	●	-	●	●	●	-	-	-	-
Ограничитель минимального давления	-	-	-	-	●	●	●	●	-	-	-	-
Регулятор давления пара	-	-	-	-	-	-	-	-	-	-	●	●
Прибор контроля давления пара	-	-	-	-	-	-	-	-	-	-	-	●
Декомпрессионная емкость	-	-	●	●	-	-	●	●	-	-	-	-
Мероприятия вместо установки декомпрессионной емкости (только вместе с ограничителем максимального давления и предохранительным ограничителем температуры)	-	-	●	●	-	-	Не допускается	Не допускается	-	-	-	-
Устройство измерения давления	●	●	●	●	●	●	●	●	●	●	●	●
Контроль уровня воды												
Предохранительное устройство контроля количества воды	●	●	●	●	●	●	●	●	-	-	-	-
Мероприятия вместо установки предохранительного устройства контроля количества воды	●	●	Не допускается	Не допускается	●	●	Не допускается	Не допускается	-	-	-	-
Регулятор уровня воды	-	-	-	-	-	-	-	-	-	-	●	●
Ограничитель уровня воды	-	-	-	-	-	-	-	-	-	-	●	●
Индикатор уровня воды	-	-	-	-	-	-	-	-	-	-	●	●
Защита по объемному расширению												
Мембранный расширительный бак	●	●	●	●	●	●	●	●	●	●	-	-
Запорная арматура и слив мембранного расширительного бака	●	●	●	●	●	●	●	●	●	●	-	-

23/1 Обзор приборов безопасности для отопительных установок

Обозначения: ● требуется; - не требуется

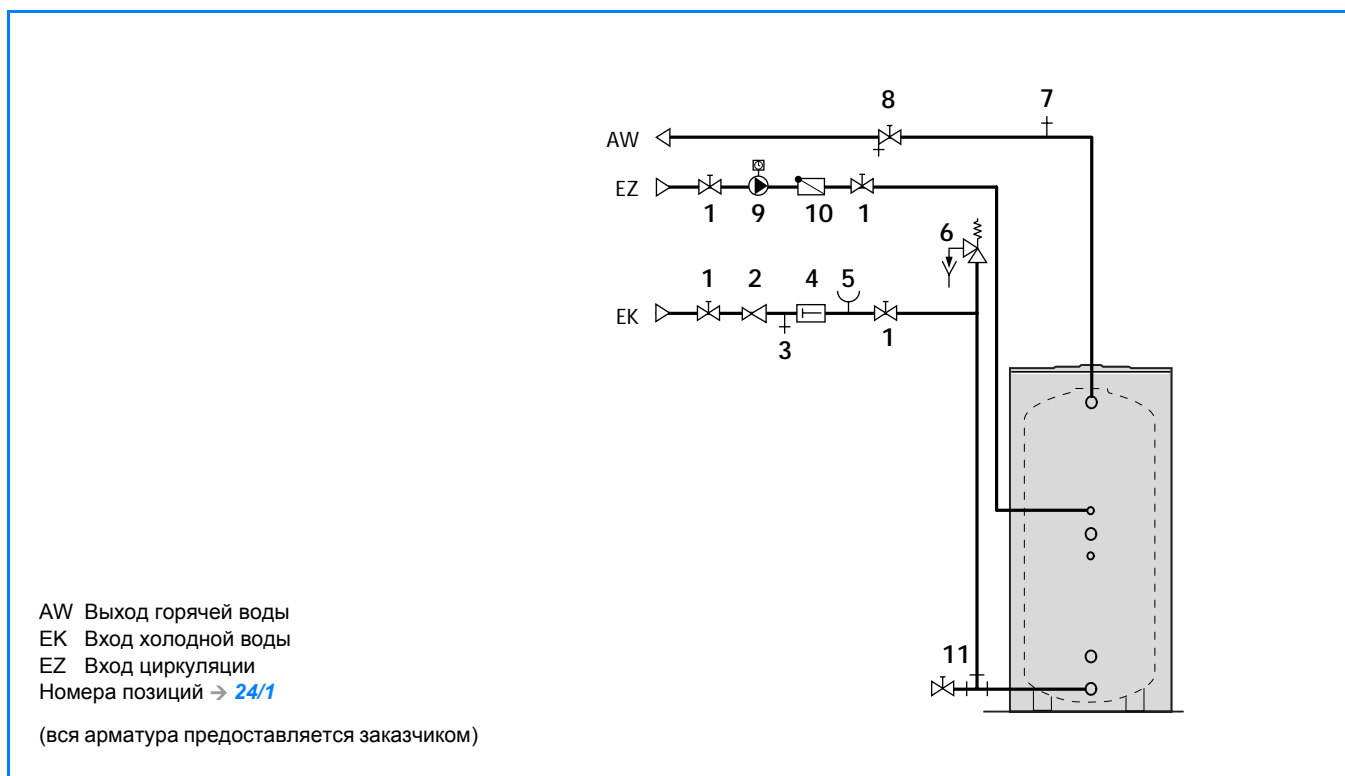
1) Температура подающей линии в сети ϑ_{VN} (первичный контур); допустимая температура после теплового пункта ϑ_{Hzul} (вторичный контур)

Подключение контура питьевой воды по DIN 1988-2

Позиция	Арматура	Вход холодной воды	Выход горячей воды	Вход циркуляционной воды
1	Запорный орган	● ● ¹⁾	-	● ● ¹⁾
2	Редукционный клапан	● ²⁾	-	-
3	Контрольный клапан	● ³⁾	-	-
4	Обратный клапан	●	-	-
5	Штуцер для подключения манометра (баки до 1000 литров) ⁴⁾	●	-	-
	Манометр (для баков более 1000 литров) ⁴⁾	●	-	-
6	Мембранный предохранительный клапан	●	-	-
7	Вентиль для продувки и спуска воздуха	-	●	-
8	Запорный вентиль с клапаном для слива	-	●	-
9	Циркуляционный насос с регулированием по времени	-	-	●
10	Обратный клапан	-	-	●
11	Тройник и сливной кран	●	-	-

24/1 Арматура, устанавливаемая на контуре питьевой воды водонагревателя в соответствии с DIN 1988-2 (расположение → 24/2)
 Обозначения: ● требуется согласно DIN 1988; - не требуется

- 1) Требуются два запорных органа
- 2) Требуется в том случае, если давление в сети выше допустимого рабочего избыточного давления бака или выше давления срабатывания установленного предохранительного клапана
- 3) Требуется, если установлен редукционный клапан
- 4) При объеме бака до 1000 л нужно предусмотреть штуцер для присоединения манометра; при объеме бака более 1000 л - требуется установка манометра согласно DIN 4753



24/2 Арматура, устанавливаемая на контуре питьевой воды водонагревателя в соответствии с DIN 1988-2

Циркуляционная линия

На водопроводной сети в местах водоразбора устанавливается отводная линия, по которой вода возвращается к баку-водонагревателю. По этому контуру циркулирует горячая вода. При открывании крана горячей воды к потребителю сразу же поступает горячая вода. В больших зданиях (жилые многоквартирные дома, гостиницы и т.д.) установка циркуляционных линий представляет интерес с точки зрения предотвращения потерь воды. Для отдаленных точек водоразбора без циркуляционной линии приходится не только долго ждать, когда до них дойдет горячая вода, но в этом случае также бесполезно уходит много воды.

Управление по времени

Согласно Положению по проектированию отопительных установок системы с циркуляционными линиями необходимо оборудовать автоматическими устройствами отключения циркуляционных насосов и по действующим Техническим правилам устанавливать теплоизоляцию для предотвращения теплопотерь.

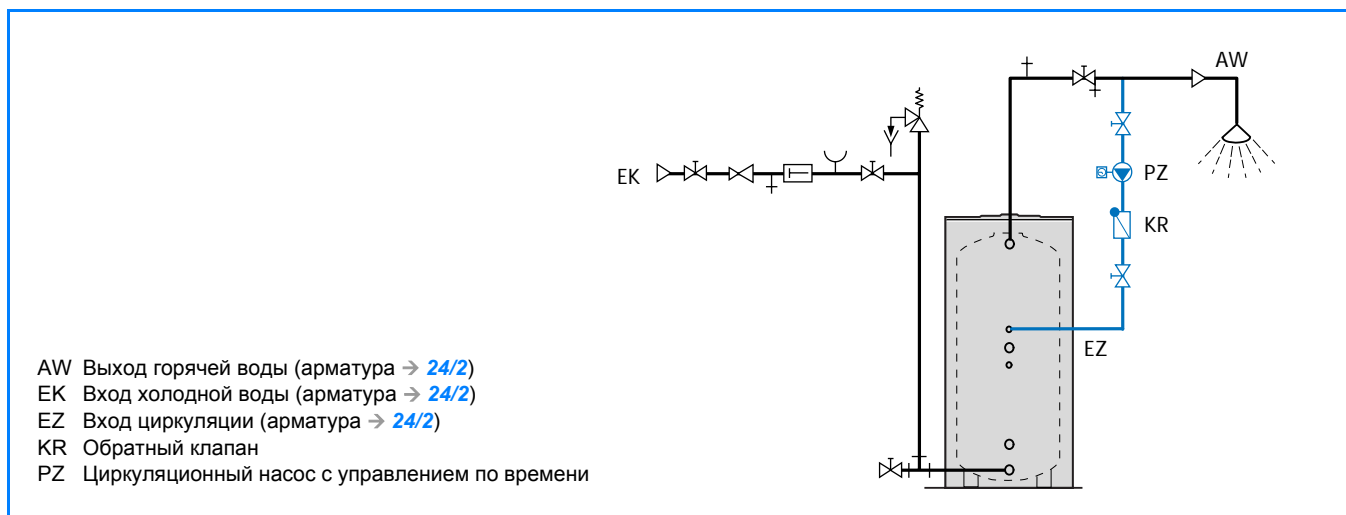
Перепад температур на выходе горячей воды и на входе циркуляции не должен превышать 5 К (→ 25/1). Циркуляционные линии следует рассчитывать по DIN 1988-3 и по Рабочему листу DVGW W 553. Для крупных объектов установка циркуляционных систем предписана Рабочим листом DVGW W 551.

► При нагреве воды в баке от солнечного коллектора на малых установках согласно Рабочему листу DVGW W 551 время работы циркуляционного насоса ограничивается минимальным значением.

Термическая дезинфекция

Благодаря наличию циркуляционных линий можно повысить температуру воды в большей части водопроводной сети для ее „дезинфекции“ - уничтожения бактерий (например, легионелл). При проведении термической дезинфекции рекомендуется установка арматуры с терморегуляторами.

► Циркуляционный насос и пластмассовые шланги должны выдерживать температуру выше 60 °С.



25/1 Схема циркуляционной линии

Снижение роста легионелл

В соответствии с Рабочим листом W 551 правил DVGW различаются следующие установки нагрева питьевой воды:

● Малые установки

К ним относятся:

- коттеджи на одну или две семьи;
- установки с баками емкостью менее 400 л когда объем воды в каждом отдельном трубопроводе на участке между баком и точкой водоразбора составляет максимум три литра (→ 25/2). При этом циркуляционные линии не учитываются.

● Большие установки

К ним относятся все остальные установки.

Медная труба Ø x толщина стенки мм	Длины трубопроводов с объемом воды три литра м
10 x 1,0	60,0
12 x 1,0	38,0
15 x 1,0	22,5
18 x 1,0	14,9
22 x 1,0	9,5
28 x 1,0	5,7
28 x 1,5	6,1
35 x 1,5	3,7

25/2 Длины участков трубопроводов с объемом воды три литра

Требования к большим установкам (для малых установок носят рекомендательный характер)

- 60 °С по всему объему бака (поддерживаемая температура)
 - Для ступеней предварительного нагрева нужно один раз в день нагревать весь объем до 60 °С.
 - Баки-водонагреватели должны иметь соответствующий люк для чистки.
 - Циркуляционные линии и линии подогрева должны проходить вплоть до арматуры в точке водоразбора
 - Максимальное охлаждение циркулирующей воды 5 К
 - Управление по времени может прерывать работу установки максимум на 8 часов.
- Для баков-водонагревателей фирмы Бuderус Logalux ST и SU, а также Logalux LT (до 300 л) и L необходимо обеспечить полный прогрев. Для горизонтальных баков-водонагревателей Logalux LT..., L2T... и L3T... (от 400 литров) следует предусматривать установку байпасного насоса (→ 26/1, поз. 4), который перекачивает весь объем бака.

Экспликация (→ 26/1)

AW Выход горячей воды (арматура → 24/2)

EK Вход холодной воды (арматура → 24/2)

EZ Вход циркуляции (арматура → 24/2)

1 Регулирующий вентиль

2 Запорный орган

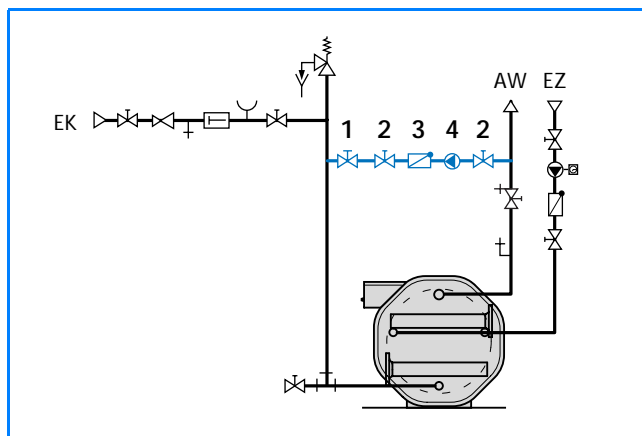
3 Обратный клапан

4 Байпасный насос

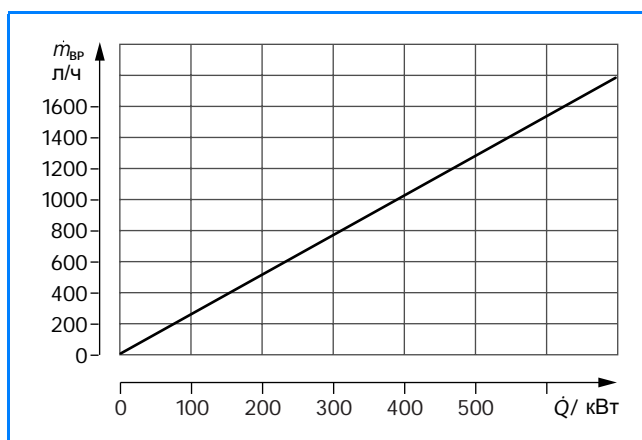
Экспликация (→ 26/2)

$\dot{m}_{\text{вп}}$ Объемный расход байпасного насоса

Q Подводимая мощность или мощность теплопередачи



26/1 Байпасная линия (выделена) бака-водонагревателя Logalux LT... емкостью от 400 л (оригинал → 123/1)



26/2 Выбор байпасного насоса для термической дезинфекции

Загрузка бака-водонагревателя

Загрузочный насос бака

Загрузочный насос бака работает от системы управления отопительного котла или от отдельной системы управления для нагрева питьевой воды. Следует обратить внимание на то, что для систем управления с тактовым режимом работы насоса (например, система управления фирмы Бuderус Logamatic 4000 с функциональным модулем FM 445, система управления фирмы Бuderус для нагрева питьевой воды Logamatic 4116 или SPI 1041), **не допускается применять насосы с трехфазным электродвигателем.** Для так называемого „первичного контура“ следует использовать эффективную мощность в качестве основы для расчета, т.е. мощность котла, подводимую мощность или мощность теплопередачи внешнего или внутреннего теплообменника. Общая потеря давления складывается из отдельных потерь давления во внешнем или внутреннем теплообменнике, в отопительном котле, а также в трубопроводной сети и арматуре.

► Насос должен устанавливаться всегда перед оборудованием с наибольшим сопротивлением. Во всех случаях после насоса следует устанавливать обратный клапан.

Клапан с электроприводом

В отдельных случаях может быть такая ситуация, когда не требуется устанавливать специальный загрузочный насос, так как всегда хватает существующего напора. Тогда монтируется клапан с электроприводом, который открывается при поступлении запроса и закрывается при достижении нужной температуры воды в баке.

► Для управления клапаном с электроприводом требуется система управления Logamatic, у которой регулятор температуры имеет три выхода (откр./закр.-контакт).

Запас мощности котла для приготовления горячей воды по DIN 4708-2

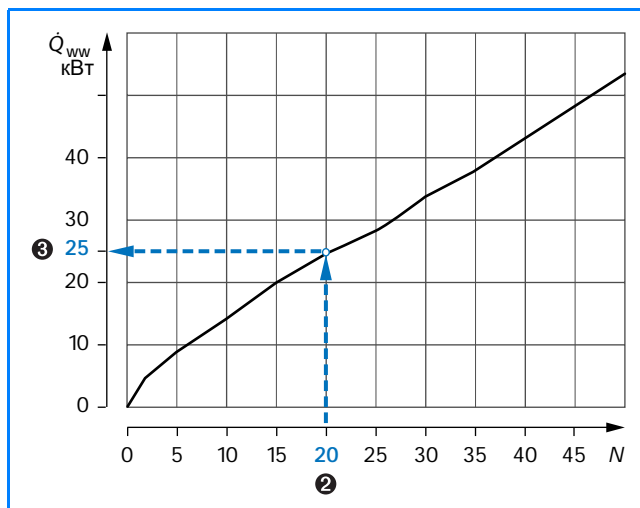
Требуемая мощность для отопления здания и нагрева питьевой воды

В каждом расчете установки приготовления горячей воды нужно проверять, является ли увеличение мощности котла (подбор котла с запасом по мощности) целесообразным.

За два последних десятилетия в нормативных документах систематически снижались допустимые значения тепловых потерь при расчете отопления в новых домах. Современные здания имеют очень низкую теплопотребность, для удовлетворения которой достаточно котла с невысокой мощностью - если бы при этом котлы не использовались и для приготовления горячей воды. Повышенная мощность котла часто обусловлена стабильностью в приготовлении горячей воды.

Решение о величине запаса мощности котла складывается из **трех** требований DIN 4708-2 по расчету установок приготовления горячей воды:

1. Вычисленный показатель мощности N_L выбранного бака должен быть, по крайней мере, таким же, как и вычисленный коэффициент потребления N .
 2. Мощность котла \dot{Q}_K должна быть, как минимум, такая же, как и длительная мощность \dot{Q}_D , которая требуется для достижения показателя мощности N_L .
 3. Мощность котла \dot{Q}_K должна быть, как минимум, равна сумме тепловой потребности здания $\dot{Q}_{N, Geb}$ и запаса мощности \dot{Q}_{ww} для нагрева питьевой воды. В качестве оценочного параметра допускается принимать коэффициент потребления N как запас мощности котла (в кВт). Расчетное значение величины запаса мощности \dot{Q}_{ww} определяется из диаграммы 27/1.
- Наибольшее значение \dot{Q}_K определяет необходимую мощность устанавливаемого котла.



27/1 Запас мощности котла для нагрева питьевой воды в зависимости от коэффициента потребления N (пример выделен синим цветом)

Экспликация

- N Коэффициент потребления
 \dot{Q}_{ww} Запас мощности котла для нагрева питьевой воды

Пример

Дано

- Жилой многоквартирный дом на 25 квартир
- Теплопотребность здания около 75 кВт ❶
- Вычисленный коэффициент потребления $N = 20$ ❷

Взято из диаграммы (→ 27/1)

❸ Запас мощности котла $\dot{Q}_{ww} = 25$ кВт

Минимальная мощность котла \dot{Q}_K получается путем сложения теплопотребности здания ❶ и запаса мощности котла ❸:

$$\dot{Q}_K = 75 \text{ кВт} + 25 \text{ кВт} = 100 \text{ кВт}$$

Мощность котла для коттеджей на одну или две семьи

Чем меньше здание, тем больше относительная часть тепловой потребности для нагрева питьевой воды.

Мощность бака объемом 150 литров с $\vartheta_{sp} = 60\text{ }^\circ\text{C}$ составляет примерно 9 кВтч. При небольшом времени разогрева $t_a = 40$ минут поправочный коэффициент $x = 0,85$ увеличивает эффективную подводимую мощность примерно на 16 кВт (\rightarrow стр. 61).

Поскольку любой длительный перерыв в отоплении (например, ночное понижение температуры, нагрев воды в баке) ведет к более или менее ощущаемому снижению температуры в комнате, то эти потери могут быть компенсированы только за счет большей мощности котла.

► Для домов с низкой теплотребностью мощность котла определяется по времени разогрева (от 30 до максимум 45 минут) с тем, чтобы обеспечить комфорт в приготовлении горячей воды.

Мощность котла для многоквартирных жилых домов (до 30 квартир)

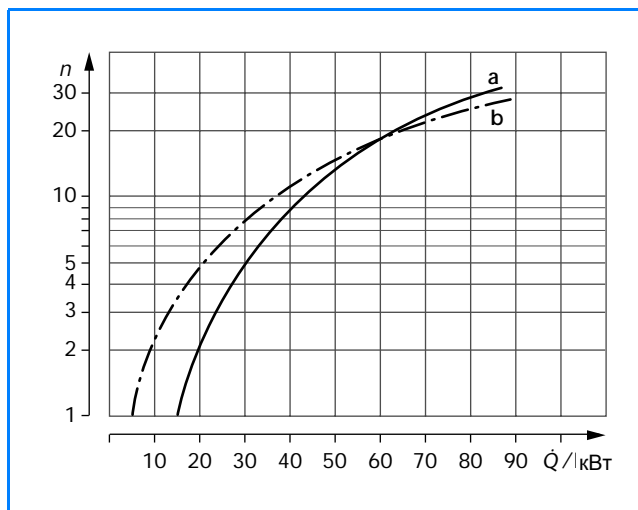
Для оценки этого типа здания нужно обратиться к диаграмме 28/1. На ней в виде двух отдельных кривых показана потребность в мощности для отопления здания и для нагрева питьевой воды в зависимости от количества квартир.

В диапазоне от 20 до 30 квартир преобладает потребность в мощности для баков, т.е. отопительный котел должен подбираться большей мощности. Проверить, достаточно ли будет это увеличение мощности, можно из диаграммы 27/1.

Мощность котла для многоквартирных жилых домов (более 30 квартир)

Принцип расчета мощности котла здесь такой же, как и для многоквартирных домов с числом квартир до 30:

- определить мощность котла для теплотребности здания и отдельно мощность для нагрева питьевой воды в соответствии с показателем мощности N_L бака
 - вычислить разницу и сравнить ее с диаграммой 27/1
- Указания по экономичности выбранного типоразмера котла приведены в специальном издании фирмы Будерус Heizungs-Journal, тетрадь 7-8/96, автор дипл. инж. Герд Бем „Мощность котла и его экономичность“.



28/1 Сопоставление необходимой мощности для отопления здания и для нагрева питьевой воды

Экспликация

n Количество квартир

\dot{Q} Потребность в теплопроизводительности

Кривые мощности:

- a Мощность, необходимая для нагрева питьевой воды, в соответствии с показателем мощности бака N_L
- b Мощность для отопления здания при нормальных условиях в соответствии с Положением по теплоизоляции WSchV

3.1.2 Методы расчета баков

Порядок действий

Каждый расчет бака должен проходить по приведенной ниже схеме:

- Проанализировать потребность в горячей воде
В помощь для проведения такого анализа предлагается заполнить два опросных листа (→ 29/1 и 29/2)
- Учитывайте особенности теплового источника
- Учитывайте систему, свойства и характеристики управления
- Выбрать метод расчета бака
Определять размеры баков фирмы Бuderус для приготовления горячей воды можно, используя разные методы. Выбор метода расчета зависит от реальных условий и практических особенностей
- Выполнить расчет

Опросные листы для анализа потребности в горячей воде

В 1-й опросный лист, кроме общих параметров установки, заносятся данные для монтажа, регулирования и вида нагрева воды.

Во 2-ой опросный лист записываются специфические данные объекта. При этом различаются объекты, где устанавливается бак: это может быть жилой дом, гостиница или подобное здание, промышленное предприятие, бассейн или спортивное сооружение.

- Из собранной информации можно определить метод расчета бака, которые приведены в этой главе и объяснены на примерах.

Экспликация (→ 29/2)

Указания по выбору метода расчета баков:

- 1 Коттеджи на одну семью
→ стр. 32, 37 и 80
Жилые многоквартирные дома
→ стр. 32 и 40
- 2 Гостиницы или подобные здания
только с рекомендуемой программой расчета DIWA (→ стр. 30)
- 3 Мастерские и промышленные предприятия
→ стр. 49, 52, 60 и 66
- 4 Спортивные сооружения
→ стр. 76
- 5 Плавательные бассейны
→ стр. 86

Fragebogen zur Größenbestimmung von Speicher-Wassererwärmern (Teil 1/2) **Buderus HEIZTECHNIK**

Objekt: _____
 Ort: _____ Straße: _____
 Gesprächspartner: _____ Telefon: _____
 Bearbeiter: _____ Telefax: _____

Neuanlage Änderung
 Austauschanlage Erweiterung

Gefordert **Vorhanden**
 Bedarfskennzahl *N* _____ Bedarfskennzahl *N* _____
 Dauerleistung _____ I/h _____ kW _____ I/h _____ kW
 Spitzenentnahme _____ I/min _____ I/min _____
 Kaltwassertemperatur _____ °C Kaltwassertemperatur _____ °C
 Speichertemperatur _____ °C Speichertemperatur _____ °C
 Zapftemperatur _____ °C Zapftemperatur _____ °C

Speichersystem Speicherladesystem Speichersystem Speicherladesystem
 Stehender Speicher Liegender Speicher Stehender Speicher Liegender Speicher
 Zirkulation Zirkulation

Einbringung/Aufstellung **Sonstiges**
 Einbringöffnung Breite x Höhe _____ mm _____
 Aufstellfläche Länge x Breite _____ mm _____
 Raumhöhe _____ mm _____

Regelung
 Elektronische Regelung vom Regelgerät des Heizkessels aus
 Separates Regelgerät für Trinkwassererwärmung mit Sicherheitstemperaturbegrenzer (STB)
 Temperaturregler ohne Hilfsenergie mit STB mit Rücklauftemperaturebegrenzer
 Elektro-Zusatzheizung vorgesehen Elektro-Anschlussleistung _____ kW

Wärmeerzeuger Heizkessel Fernwärme Dampf
 Niedertemperatur-Heizkessel _____
 Konstanttemperatur-Heizkessel _____
 Brennwert-Heizkessel _____
 Gesamtleistung _____ kW _____ kW _____ m³/h _____ kg/h
 davon für Trinkwassererwärmung _____ kW _____ kW _____ m³/h _____ kW
 Vorlauftemperatur _____ °C _____ °C (im Sommer)
 Rücklauftemperatur _____ °C _____ °C (im Sommer)
 Druckverlust _____ mbar _____ mbar
 Dampfüberdruck _____ bar

29/1 Опросный лист для определения размеров баков-водонагревателей (часть 1; экземпляр для копирования →156/1)

Fragebogen zur Größenbestimmung von Speicher-Wassererwärmern (Teil 2/2) **Buderus HEIZTECHNIK**

Gebäudeart: **1**
Wohngebäude
 Wohnungsgruppe lfd. Nr. Anzahl Wohnräume Anzahl Wohnungen Anzahl / Zapfstellen
 Anzahl / Warmwasserbedarf pro Benutzung in Liter
 Wanne Dusche Waschtisch Bidet

Wohnungsgruppe lfd. Nr.	Anzahl Wohnräume	Anzahl Wohnungen	Anzahl / Wanne	Anzahl / Dusche	Anzahl / Waschtisch	Anzahl / Bidet
1			/	/	/	/
2			/	/	/	/
3			/	/	/	/
4			/	/	/	/
			/	/	/	/
			/	/	/	/

Hotel, Altenwohnheim oder ähnliche
2 Anzahl Zimmer nur mit Wanne Anzahl Zimmer nur mit Dusche Anzahl Zimmer nur mit Waschtisch
 Zimmerausstattung _____
 Warmwasserbedarf _____ Warmwasserbedarf pro Benutzung in Liter

Gewerbe/Industrie **3**
 Art des Industriebetriebs _____
 Warmwasserbedarf _____
 Reinigung Anzahl Personen pro Schicht _____
 Schmutzungsgrad der Arbeit leicht mittel stark
 Anzahl Duschplätze Waschtische Waschreihenplätze _____
 Entnahmeverhalten _____
 Mögliche Aufheizzeit _____ h
 Produktion Gleichmäßiger Bedarf _____ I/h _____ kW
 Spitzenbedarf _____ I/min

Sport **4**
 Turnhalle Sportlerheim Sonstiges _____
 Personen pro Übungseinheit _____ Anzahl der Duschen _____
 Warmwasser-Zapfrate je Dusche _____ I/min

Schwimmbad **5**
 Hallenbad Freibad
 Beckenoberfläche _____ m² Anzahl der Duschen _____
 Duschen-Benutzungszeit _____ min/h Warmwasser-Zapfrate je Dusche _____ I/min

29/2 Опросный лист для определения размеров баков-водонагревателей (часть 2; экземпляр для копирования →157/1)

Система управления

Для выбора системы управления нужно выяснить следующие вопросы:

- Регулирование с электроприводом (электронное) или с температурным регулятором без вспомогательной энергии?
- Нужно ли устанавливать предохранительный ограничитель температуры?
- Предписывается ли установка ограничителя температуры воды в обратной линии?
- Предусматривается ли дополнительный электронагрев?

- Нужно ли выбрать внешний теплообменник?
- Имеет ли выбранный бак возможность установки на нем необходимого оборудования?

Ответы на эти вопросы могут сильно повлиять на выбор размера бака. Ограничитель температуры обратной линии уменьшает, как правило, мощность теплопередачи, т.е. может понадобиться бак с большим объемом. Дополнительный электронагрев, используемый летом, может так же повлиять на выбор бака большой емкости, поскольку особенно для крупных установок мощность котла значительно выше общей потребляемой электрической мощности дополнительного нагрева.

Компьютерная программа расчета баков

Возможности программы

Программа „DIWA“ помогает в расчете и оптимизации баков для самых разнообразных потребностей в горячей воде. Возможен расчет как баков для жилых зданий в соответствии с DIN 4708 (коттеджи на одну семью и многоквартирные жилые дома), так и баков для специальных потребностей, например, для гостиц или промышленных предприятий. Интегрированные в программу суммарные линейные методы позволяют обрабатывать многие другие случаи применения при неравномерном режиме потребления.

Категории потребления

Существует пять категорий потребления:

- Нормальное распределение по DIN 4708 для определения коэффициента потребления в коттеджах на одну семью и многоквартирных жилых домах
- Нормальное распределение в периоды разной длительности (из-за повышенной одновременности водоразбора) для ведомственных или заводских квартир, гостиц, общежитий, кемпингов и т.д.
- Блочное распределение для длительного потребления (например, на скотобойнях) или для отдельных пиковых водоразборов (например, в ресторанах)
- Последовательная нагрузка для определения размера бака и длительной мощности на спортивных сооружениях и для последовательности из отдельных, регулярно повторяющихся водоразборов
- Комплексная норма потребления для определения профиля потребления, требующего больших затрат, с различными расходами и температурами воды, подаваемой в разное время (например, в больницах)

Функции программы

В программе „DIWA“ возможно:

- регистрировать данные заказчиков и установок
- графически изобразить и распечатать результаты расчетов
- использовать базу данных баков фирмы Будерус

Системные требования

Для пользования программой расчета „DIWA“ требуется:

- операционная система Windows 95/98, NT, 2000
 - процессор Intel Pentium, 133 МГц
 - оперативная рабочая память 32 МВ
 - дисковод CD-ROM, 8-скоростной или больше
 - графическая карта VGA, 800 x 600 пикселей и 32000 цветов или более
- Использование программы **не исключает** проведение тщательного и полного анализа. Ни одна программа не может работать без соответствующих данных.

Обзор методов расчета баков

Объект	Характер водоразбора	Возможные методы при расчете вручную	Запас мощности котла	Категория DIWA	Указания для расчета
Коттедж на одну семью	Смешанный режим водопотребления	Коэффициент потребления по DIN 4708	Да	Нормальное распределение по DIN 4708	→ стр. 32 → стр. 35 → стр. 37
	Комплексный профиль потребления	Суммарные линейные методы (рекомендуется только с программой расчета DIWA)	Да	Комплексная норма потребления	→ стр. 30 → стр. 80
Многоквартирный жилой дом	Смешанный режим водопотребления	Коэффициент потребления по DIN 4708	Зависит от размеров здания	Нормальное распределение по DIN 4708	→ стр. 32 → стр. 40
Ведомственные, заводские квартиры, гостиницы, общежития, кемпинги	Одинаковый водоразбор, более высокая степень одновременности водоразбора, чем в многоквартирном доме	На основе DIN 4708 для гостиниц и подобных зданий (рекомендуется только с программой расчета DIWA)	Зависит от размеров здания	Нормальное распределение в периоды разной длительности	→ стр. 30
Промышленные здания, мастерские	Длительные периоды водоразбора (например, в производственном процессе) с постоянным расходом	Применение диаграммы длительной мощности	Да	Блочное распределение для длительного водоразбора	→ стр. 49 → стр. 52
		Создание полного запаса для покрытия пиковой нагрузки с длительным периодом разогрева (более 2 часов)	Нет	Последовательная нагрузка	→ стр. 66
	Короткие фазы водоразбора с большим расходом (например, прием душа после окончания смены)	Комбинация из создания запаса и непрерывной работы (длительной мощности) предусматривается по суммарному линейному методу (рекомендуется только с программой расчета DIWA)	Да	Комплексная норма потребления или последовательная нагрузка	→ стр. 30 → стр. 80
Скотобойни, мясные лавки	Прерывистый водоразбор, в основном с температурами выше 65 °C	Непрерывная работа (длительная мощность) и/или создание запаса, использовать метод коэффициента k при температурах водоразбора выше 65 °C	Скорее, да	Блочное распределение для длительного водоразбора (только для определения размеров, без выбора бака)	→ стр. 56
Рестораны	Отдельные пиковые нагрузки, в основном с температурами выше 65 °C	Создание полного запаса на половину потребности на период обеда	Нет	Блочное распределение для отдельных пиковых нагрузок	→ стр. 54
Спорзалы, спортивные клубы, казармы, детские сады	Большой расход воды за короткий период времени, в основном, имеющаяся нагрузка - душ на 1 - 2 человек, обычно с относительно длительным периодом разогрева	Создание полного запаса для покрытия пиковой нагрузки с коротким периодом разогрева (до 2 часов) на группу примерно из 25 человек (для казарм и детских садов при необходимости больше)	Нет	Последовательная нагрузка	→ стр. 76
Бассейны	Режим закрытого плавательного бассейна, душевые кабины работают от 30 до 45 минут	Метод по VDI 2089	Да	Комплексная норма потребления или последовательная нагрузка	→ стр. 86 → стр. 87
Сауны, фитнес-центры, медицинские учреждения	Равномерный или прерывистый водоразбор (в зависимости от размеров объекта)	Комбинация из создания запаса и непрерывной работы (длительной мощности) предусматривается по суммарному линейному методу (рекомендуется только с программой расчета DIWA)	Да	Комплексная норма потребления или последовательная нагрузка	→ стр. 30 → стр. 80

31/1 Критерии выбора метода расчета баков

3.2 Расчет баков с использованием коэффициента потребления для жилых зданий

3.2.1 Расчет баков для жилых зданий по DIN 4708

Область применения DIN 4708

DIN 4708 - основной документ по определению коэффициента потребления N при выборе бака для зданий с различными типами водоразборной арматуры. Потребители в зданиях со смешанным режимом водопотребления - люди разных профессий, имеющие разный распорядок дня, и поэтому им требуется горячая вода в разное время. В результате - длительный период водопотребления с относительно короткими пиковыми нагрузками.

Другими словами, основным критерием для применения DIN 4708 является малая вероятность одновременного пикового водоразбора жильцами дома. На ведомственные квартиры, гостиницы, дома престарелых и другие здания аналогичного назначения действие DIN 4708 не распространяется.

Стандартная квартира

DIN 4708 вводит понятие „стандартная квартира“ и определяет для нее коэффициент потребления $N = 1$. Коэффициент потребления показывает, что потребность в горячей воде для рассчитываемого здания соответствует N -кратной потребности стандартной квартиры.

К стандартной квартире относятся четыре помещения, в которых в среднем проживает 3-4 человека. Как учитываемая точка водоразбора в квартире имеется одна обычная ванна NB 1 (стандартная комплектация → 149/1). По нормам теплотребности для точек водоразбора w_v (→ 150/1) потребность в энергии для нагрева питьевой воды получается равной $3,5 \times 5820 \text{ Втч} = 20370 \text{ Втч}$.

Длительность водоразбора

Основополагающая теория расчета в DIN 4708 исходит из такого периода водоразбора, при котором в его начале потребление медленно нарастает, примерно в середине достигает своего максимума и к концу вновь медленно снижается (Гауссова "колокольная" кривая). Период водоразбора условно подразделяется при этом на пять интервалов и четыре паузы, где третий интервал водоразбора всегда длится десять минут. Все другие периоды, а также относящиеся к ним нагрузки для всех коэффициентов потребления от $N = 1$ до $N = 300$ приведены в DIN 4708-3.

Выбор бака

Чтобы выбрать бак по коэффициенту потребления или по показателю мощности, необходимо, чтобы выполнялись три условия:

1. Показатель мощности N_L бака должен быть, как минимум, таким же, как коэффициент потребления N .
2. Мощность отопительного котла должна быть, как минимум, такой же, как приведенная вместе с показателем мощности производительность при длительной работе по горячей воде (длительная мощность) при 10/45 °C.
3. Если отопительный котел предназначен не только для отопления, но и для приготовления горячей воды, то необходимо рассчитывать запас мощности котла для ее нагрева (→ стр. 27).

3.2.2 Расчет коэффициента потребления для жилых зданий

Таблица для расчета коэффициента потребления

Потребность в горячей воде для квартир с центральным теплоснабжением					Проект N: <input type="text"/>		Дата: <input type="text"/>			
					Лист N: <input type="text"/>		Разработал: <input type="text"/>			
Определение коэффициента потребления N для выбора размеров бака-водонагревателя										
Проект		<input type="text" value="„Стандартная квартира“ по DIN 4708-2"/>								
Замечания		<input type="text" value="Пример заполнения таблицы"/>								
1	2	3	4	5	6	7	8	9	10	11
Группы квартир N п/п	Количество комнат r	Количество квартир n	Коэффициент загрузки p	n·p	Точки водоразбора (на одну квартиру)		Теплопотребность на точку водоразбора, Втч w _v	Количество точек водоразбора x теплопотребность на точку водоразбора, Втч z·w _v	Втч n·p·Σw _v	Примечания
					Количество точек водоразбора z	Краткое описание				
Алгоритм расчета: колонка				3-4				6-8	5-9	
1	4 ①	1 ②	3,5 ③	3,5	1	NB 1 ④	5820 ⑤	5820	20370	
Σn = <input type="text" value="1"/>		Σ(n·p·Σw _v) = <input type="text" value="20370 Втч"/>								
$N = \frac{\Sigma(n \cdot p \cdot \Sigma w_v)}{3,5 \cdot 5820} = \frac{\text{20370 Втч } \textcircled{6}}{20370 \text{ Втч}} = \text{1 } \textcircled{7}$										

33/1 Таблица для расчета, заполненная, как пример, параметрами для „стандартной квартиры“ в соответствии с DIN 4708-2 (экземпляр для копирования → 151/1)

Последовательность действий

● **Внести данные в следующие колонки таблицы:**

- 1 Порядковый номер группы квартир, имеющих одинаковое количество комнат и одинаковое санитарно-техническое оснащение
- 2 Количество комнат по строительным чертежам, (пример: r = 4; → 33/1, ①)
- 3 Количество квартир или жилых блоков (пример: n = 1; → 33/1, ②)
- 4 Коэффициент загрузки по данным застройщика или по таблице 148/1 (пример → 34/1 и 33/1, ③).
- 5 Результат произведения колонки 3 на колонку 4

- 6 Количество точек водоразбора, берется из таблицы 149/1 или 149/2
 - 7 Краткое описание точки водоразбора из 6-ой колонки по таблице 150/1 (пример → 34/2 и 33/1, ④)
 - 8 Теплопотребность на точку водоразбора по данным таблицы 150/1 (пример → 34/2 и 33/1, ⑤)
 - 9 Результат умножения колонки 6 на колонку 8
 - 10 Результат умножения колонки 5 на колонку 9
- Сложить все значения в колонке 10 и результат подставить в формулу (пример → 33/1, ⑥)
 - Подсчитать коэффициент потребления N (пример → 33/1, ⑦)

Ориентировочные данные для определения потребления горячей воды

Количество комнат и коэффициент загрузки

Коэффициент загрузки p характеризует потребность в горячей воде фактически проживающих в одной квартире человек. Если данные о фактически проживающих в квартире получить невозможно, то из таблицы 148/1 можно взять среднее значение. К комнатам r каждой квартиры относятся жилые комнаты, спальни и гостиные одной квартиры. Вспомогательные помещения: кухня (сюда не относятся кухни, объединенные с комнатой), прихожая, коридор, ванная комната и кладовка - не учитываются. „Стандартная квартира“ по DIN 4708 имеет четыре комнаты, и для нее коэффициент загрузки составляет 3,5 (пример → 34/1 и 33/1, ⑤).

Количество комнат r	Коэффициент загрузки p
2½ ¹⁾	2,3
3	2,7
3½	3,1
4	⑤ 3,5
4½	3,9
5	4,3

34/1 Фрагмент таблицы „Коэффициенты загрузки в квартирах“; пример выделен синим цветом (вся таблица → 148/1)

1) К ½ комнаты относится жилая прихожая или зимний сад

Количество точек водоразбора и теплотребность на точку водоразбора

В DIN 4708 установлены, какие точки водоразбора в одной квартире следует учитывать для расчета потребности в горячей воде. При этом различаются два варианта оснащения квартиры: стандартная комплектация (→ 149/1) и комфортная комплектация (→ 149/2). „Стандартная квартира“ в качестве учитываемой точки водоразбора имеет только одну ванну по таблице 149/1 согласно DIN 4475-E (1600 x 700 мм).

В таблице 150/1 она имеет краткое обозначение NB 1 (пример → 34/2 и 33/1, ④).

Теплотребность на точку водоразбора w_v определяет расход тепла, который необходим для приготовления горячей воды при одном водоразборе в этой точке. По таблице 150/1 для стандартной ванны она составляет 5820 Втч (пример → 34/2 и 33/1, ⑤).

Номер п/п	Теплопотребляющее оборудование	Краткое обозначение	Расход при водоразборе V_E на одно использование ¹⁾ л	Теплотребность w_v на один водоразбор Втч
1	Ванна, DIN 4475-E (1600 x 700 мм)	④ NB 1	140	⑤ 5820
2	Ванна, DIN 4475-E (1700 x 750 мм)	NB 2	160	6510
3	Малогабаритная или сидячая ванна	KB	120	4890

34/2 Фрагмент таблицы „Теплопотребление различного водопотребляющего оборудования в квартирах в качестве ориентировочных значений для заполнения таблицы 151/1“; пример выделен синим цветом (вся таблица → 150/1)

1) Для ванн - разовый полезный объем

3.2.3 Выбор бака с помощью коэффициента потребления

Каждый бак-водонагреватель имеет показатель мощности N_L , который показывает, для какого количества „стандартных квартир“ будет достаточно его мощности. Зная коэффициент потребления N , нужно подобрать такой бак-водонагреватель, у которого показатель мощности N_L больше коэффициента потребления или равен ему.

Фирма Бuderус предлагает, с одной стороны, возможность выбора бака в комбинации с отопительным котлом (применяется для баков, емкостью до 300 литров). С другой стороны, можно отдельно подобрать бак, используя рабочие характеристики и размеры.

Выбор баков (объемом до 300 литров) в комбинации с отопительным котлом

Помощь в выборе

Каталог отопительной техники фирмы Бuderус в разделах для определенного вида отопительного котла содержит таблицы "Данные по горячей воде" для всех типоразмеров котлов в комбинации с различными баками-водонагревателями объемом до 300 литров. В этих таблицах приведен показатель мощности N_L (пример → 35/1, ❶).

► Рабочие характеристики для комбинации отопительный котел-бак могут быть достигнуты только при использовании предлагаемого соединительного трубопровода вместе с соответствующим загрузочным насосом бака (→ 35/1, ❷).

Критерии для выбора

Используя чертежи и таблицы с размерами в каталоге отопительной техники фирмы Бuderус, следует

проверить выбранную комбинацию бака с котлом, учитывая фактические размеры проемов и реальные условия монтажа. Если габаритные и установочные размеры не подходят, то нужно рассмотреть возможность другой комбинации (например, с горизонтальным баком).

Комплектация

Комбинация отопительный котел-бак включает в себя:

- отопительный котел с горелкой или без нее
- систему управления
- бак-водонагреватель
- соединительные трубопроводы между отопительным котлом и баком, включая загрузочный насос бака и обратный клапан
- Возможна дополнительная комплектация.

Данные по горячей воде для отопительного котла Logano G134 multigas в комбинации с баками-водонагревателями Logalux ST ¹⁾								
Logano G134 multigas	Типоразмер котла		15	18	22	26	30	35
Logalux ST150	Показатель мощности N_L ❶	В низкотемпературном режиме ²⁾	1,9					
		В режиме с постоянной температурой ³⁾	2,1	2,2	2,2	2,2	2,2	2,2
	Производительность при длительной работе (длительная мощность) ⁴⁾	кВт	14	18	22	26	30	30,8
		л/ч	340	440	480	640	737	757
	Время повторного нагрева	$t_1^{5)}$	мин	40	30	24	23	21
$t_2^{6)}$		мин	44	36	29	24	22	22
Logalux ST200	Показатель мощности N_L	В низкотемпературном режиме ²⁾	3,1					
		В режиме с постоянной температурой ³⁾	3,5	3,6	3,6	3,6	3,6	3,6
	Производительность при длительной работе (длительная мощность) ⁴⁾	кВт	14	18	22	26	30	35
		л/ч	340	440	480	640	740	860
	Время повторного нагрева	$t_1^{5)}$	мин	50	39	31	27	24
$t_2^{6)}$		мин	55	44	36	31	28	25

35/1 Фрагмент таблицы "Данные по горячей воде" для чугунных газовых отопительных котлов Logano G134 multigas в комбинации с вертикальными баками-водонагревателями Logalux ST

1) С предлагаемым соединительным трубопроводом котел-водонагреватель ❷

2) Определение по заводским нормам Бuderус

3) Температура подающей линии котла $\vartheta_v = 80^\circ\text{C}$ и температура горячей воды в баке $\vartheta_{sp} = 60^\circ\text{C}$

4) При нагреве с 10°C до 45°C и $\vartheta_v = 80^\circ\text{C}$

5) Отопительный котел в разогретом состоянии, повторный нагрев объема бака от 10°C до 60°C

6) Отопительный котел в холодном состоянии, повторный нагрев объема бака от 10°C до 60°C

Независимый выбор бака по рабочим характеристикам и размерам

Помощь в выборе

В этой документации по проектированию в главе 4 приведены таблицы с рабочими характеристиками всех баков фирмы Будерус с различными видами нагрева воды. В этих таблицах приведен показатель также мощности N_L (пример → 36/1, ①).

Критерии для выбора

Пользуясь чертежами и таблицами с размерами, нужно проверить, подходит ли выбранный бак к фактическим размерам проемов и реальным условиям монтажа. При необходимости можно скомбинировать несколько баков с меньшими размерами.

Бак-водонагреватель Logalux	Температура подающей линии греющего контура °C	Показатель мощности N^{L1} при температуре в баке ① 60 °C	Производительность при длительной работе (длительная мощность) по горячей воде при температуре горячей воды на выходе ²⁾				Расход воды в греющем контуре м ³ /ч	Потери давления мбар
			45 °C		60 °C			
			л/ч	кВт	л/ч	кВт		
SU400	50	-	311	12,7	-	-	7,00	250
	60	-	744	30,3	-	-		
	70	13,8	1081	44,0	605	35,2		
	80	14,5	1486	60,5	814	47,3		
	90	15,3	1838	74,8	1098	63,8		
SU500	50	-	446	18,2	-	-	4,95	350
	60	-	933	38,0	-	-		
	70	17,0	1324	53,9	700	40,7		
	80	17,8	1757	71,5	1041	60,5		
	90	18,9	2230	90,8	1372	79,8		

36/1 Фрагмент таблицы „Рабочие характеристики баков для вертикальных баков-водонагревателей Logalux SU400 - SU1000 при нагреве от отопительного котла и при высоком расходе воды в греющем контуре“; пример выделен синим цветом (вся таблица → 97/1)

1) В соответствии с DIN 4708 показатель мощности для стандартных условий приведен при $\vartheta_v = 80$ °C и $\vartheta_{sp} = 60$ °C (выделено жирным шрифтом), минимальная потребность в тепле соответствует производительности при длительной работе по горячей воде (длительной мощности) в кВт при 45 °C

2) Температура холодной воды на входе 10 °C

Установка с двумя или тремя баками

● Для установок с двумя или тремя баками соответствующий показатель мощности N_L выбранного типоразмера бака из таблицы „Рабочие характеристики баков“ нужно умножить на следующий коэффициент:

- 2 бака: **множитель 2,4**
- 3 бака: **множитель 3,8**

При этом необходимо соблюдать следующие условия:

- баки должны быть одинакового размера
- производительность при длительной работе (длительная мощность) по горячей воде соответствует удвоенной или утроенной для отдельного бака
- схема подключения по „системе Тихельмана“

Пример

Дано

2 бака-водонагревателя Logalux SU400

Взято из таблицы

1 бак: $N_L = 14,5$ (→ 36/1, ②)

Расчет

2 бака: $N_L = 14,5 \times 2,4 = 34,8$

► Для систем централизованного теплоснабжения действуют другие данные по мощности и другие множители.

Показатели мощности для других, не приведенных в таблицах „Рабочие характеристики баков“, значений отопительной мощности и объемных расходов воды в греющем контуре нужно определять по соответствующим диаграммам. Эти таблицы и диаграммы с данными по горячей воде, а также дальнейшие указания для выбора бака с установленными размерами, мощностными данными и примерами схем подключения приведены в главе 4 в разделе для соответствующего типоразмера бака.

3.2.4 Пример: коттедж на одну семью

Постановка задачи

Дано

Коттедж на одну семью

- из 4-х человек
(данные получены от застройщика)
- 1 ванна GB
- 2 умывальника
- 1 биде
- 1 мойка
- Температура в баке $\vartheta_{sp} = 60 \text{ }^\circ\text{C}$
- Низкотемпературный отопительный котел мощностью 15 кВт

- Вертикальный бак-водонагреватель (для упрощения предварительно задан)
- ▶ При использовании программы расчета DIWA выбирается категория потребления „Нормальное распределение по DIN 4708“.

Определить

- ❶ Коэффициент потребления N
- ❷ Тип и размер бака

Обработка

Коэффициент потребления

Коэффициент потребления N ❶ определяется по таблице 151/1 „Потребность в горячей воде квартир с центральным теплоснабжением“ (пример → 38/2). Количество принимаемых в расчет точек водоразбора и их теплотребность определяется из таблиц 149/2 и 150/1:

- Оба умывальника в расчет не берутся (пример → 37/1, ❸)

- Биде в этом случае нужно учитывать, т.к. здесь имеется более двух „потребителей с малым расходом воды“ (пример → 37/1 и 38/2, ❹)
- Мойка тоже не учитывается (пример → 37/1, ❺)
- Теплотребность ванны GB составляет 8720 Втч (пример → 38/1 и 38/2, ❻)
- Теплотребность биде BD составляет 810 Втч (пример → 38/1 и 38/2, ❼)

Помещение	Оснащение	При определении потребления следует учитывать
Ванная комната	Ванна ¹⁾	что имеется, по табл. 150/1, пункты 2-4
	Душевая кабина ¹⁾	что имеется, вкл. возможное дополнительное оборудование по таблице 150/1, пункты 5-7, если компоновка такова, что возможно их одновременное использование ²⁾
	Умывальник ¹⁾	(не учитывается) ❸
	Биде ³⁾ ❹	(не учитывается)
Кухня	Кухонная мойка	(не учитывается) ❺

37/1 Фрагмент таблицы „Учет точек водоразбора горячей воды в квартирах с комфортной комплектацией¹⁾...“; пример выделен синим цветом (вся таблица → 149/2)

1) Размеры, отличающиеся от размеров для стандартной комплектации

2) Если ванна отсутствует, то нужно, как и при стандартной комплектации, вместо одной душевой кабины учесть ванну из таблицы „Теплотребность на точку водоразбора w_v “ (→ 150/1). Если имеется несколько различных душевых кабин, то ванна учитывается для душевой кабины с наибольшей теплотребностью.

3) Если имеется более двух потребителей с малым расходом воды, то расход воды для биде нужно учитывать ❹.

4) Считается, что имеется комфортная комплектация, если в квартире существуют другие устройства или большее количество устройств по сравнению с нормальной стандартной комплектацией.

3 Определение размеров бака

Номер п/п	Теплопотребляющее оборудование	Краткое обозначение	Расход при водоразборе V_E на одно использование ¹⁾ л	Теплопотребность w_V на один водоразбор Втч
3	Малогабаритная или сидячая ванна	KB	120	4890
4	Большая ванна (1800 x 750 мм)	GB	200	6 8720
5	Душевая кабина ²⁾ со смесителем и экономичным душем	BRS	40 ³⁾	1630
...
9	Биде	BD	20	7 810

38/1 Фрагмент таблицы „Теплопотребление различного водопотребляющего оборудования в квартирах, как ориентировочные значения для заполнения таблицы 151/1“; пример выделен синим цветом (вся таблица → 150/1)

1) Для ванн - разовый полезный объем

2) Учитывается только в том случае, если в наличии имеются ванна и душевая кабина

3) Соответствует времени использования в течение 6 минут

Потребность в горячей воде в квартирах с центральным теплоснабжением					Проект N: <input type="text"/>	Дата: <input type="text"/>				
					Лист N: <input type="text"/>	Разработал: <input type="text"/>				
Определение коэффициента потребления N для выбора размеров бака-водонагревателя										
Проект		<input type="text" value="Коттедж на одну семью"/>								
Примечания		<input type="text"/>								
1	2	3	4	5	6	7	8	9	10	11
Группы квартир N п/п	Количество комнат r	Количество квартир n	Коэффициент загрузки p	$n \cdot p$	Точки водоразбора (на одну квартиру)		Теплопотребность на точку водоразбора, Втч w_V	Количество точек водоразбора x теплопотребность на точку водоразбора, Втч $z \cdot w_V$	Втч $n \cdot p \cdot \sum w_V$	Примечания
					Количество точек водоразбора z	Краткое описание				
Алгоритм расчета: колонка				3-4				6-8	5-9	
		1	4	4	1	GB	8720 6	8720	34880	Душ встроен в ванну
					1	4 BD	7 810	810	3240	
		$\sum n =$ <input type="text" value="1"/>						$\sum(n \cdot p \cdot \sum w_V) =$ <input type="text" value="38120 Втч"/>		
$N = \frac{\sum(n \cdot p \cdot \sum w_V)}{3,5 \cdot 5820} = \frac{\text{38120 Втч}}{20370 \text{ Втч}} = \text{1,9 } \textcircled{1}$										

38/2 Таблица для расчета, заполненная, как пример, параметрами для коттеджа на одну семью (образец для копирования → 151/1)

Промежуточный результат

1 Коэффициент потребления $N = 1,9$ по расчету из таблицы 151/1 (пример → 38/2)

► По этому коэффициенту потребления нужно выбрать тип и размер бака (2 → стр. 39).

Тип и размер бака

► Следует выбрать такой бак-водонагреватель, у которого показатель мощности N_L , как минимум, равен коэффициенту потребления N .

Для упрощения задан вертикальный бак. Его размеры должны быть такими, чтобы его можно было занести в предусмотренное помещение и установить его там. С учетом вычисленного коэффициента потребления

$N = 1,9$ выбирается бак Logalux ST, так как показатели мощности N_L этой серии лежат в нужном диапазоне.

Для выбора размера бака (с объемом до 300 л) можно рекомендовать комбинацию отопительного котла с баком (→ стр. 35). Поскольку запланирован низкотемпературный котел (→ стр. 37), то нужно смотреть строку "В низкотемпературном режиме" (пример → **39/1**, **9**).

Данные по горячей воде для отопительного котла Logano G134 multigas в комбинации с баками-водонагревателями Logalux ST ¹⁾									
Logano G134 multigas	Типоразмер котла		15	18	22	26	30	35	
Logalux ST150	Показатель мощности N_L	В низкотемпературном режиме ²⁾	9 1,9						
		В режиме с постоянной температурой ³⁾	2,1	2,2	2,2	2,2	2,2	2,2	
	Производительность при длительной работе (длительная мощность) ⁴⁾	кВт	14	18	22	26	30	30,8	
		л/ч	340	440	480	640	737	757	
	Время повторного нагрева	$t_1^{5)}$	мин	40	30	24	23	21	21
		$t_2^{6)}$	мин	44	36	29	24	22	22
Logalux ST200 2	Показатель мощности N_L	В низкотемпературном режиме ²⁾ 8	10 3,1						
		В режиме с постоянной температурой ³⁾	3,5	3,6	3,6	3,6	3,6	3,6	
	Производительность при длительной работе (длительная мощность) ⁴⁾	кВт	14	18	22	26	30	35	
		л/ч	340	440	480	640	740	860	
	Время повторного нагрева	$t_1^{5)}$	мин	50	39	31	27	24	20
		$t_2^{6)}$	мин	55	44	36	31	28	25

39/1 Фрагмент таблицы "Данные по горячей воде" для чугунных газовых отопительных котлов Logano G134 multigas в комбинации с вертикальными баками-водонагревателями Logalux ST; пример выделен синим цветом

1) С предлагаемым соединительным трубопроводом котел-водонагреватель **2**

2) Определение по заводским нормам Будерус

3) Температура подающей линии котла $\vartheta_v = 80$ °C и температура горячей воды в баке $\vartheta_{sp} = 60$ °C

4) При нагреве с 10 °C до 45 °C и при $\vartheta_v = 80$ °C

5) Отопительный котел в разогретом состоянии, повторный нагрев объема бака от 10 °C до 60 °C

6) Отопительный котел в холодном состоянии, повторный нагрев объема бака от 10 °C до 60 °C

Результат

- 1** Коэффициент потребления $N = 1,9$ по расчету из таблицы **151/1** (пример → **38/2**)
- 2** Бак-водонагреватель Logalux ST200 с объемом воды 200 литров (→ **39/1**)

► Бак-водонагревателю Logalux ST150 соответствует показатель мощности N_L 1,9 (→ **39/1**, **9**). Теоретически этого бака достаточно для нагрева питьевой воды. Однако практика показывает, что в области невысоких показателей мощности выбор баков должен происходить таким образом, что при равных коэффициентах потребления и мощности нужно выбирать следующий больший размер бака. В нашем примере - это бак Logalux ST200 с показателем мощности $N_L = 3,1$ (→ **39/1**, **10**).

3.2.5 Пример: жилой многоквартирный дом

Обобщенным примером для выбора бака с использованием коэффициента потребления является вариант многоквартирного жилого дома. Для централизованной установки горячего водоснабжения многоквартирного жилого дома нужно сначала рассчитать коэффициент потребления N . Исходя из него, подби-

раются тип и размер бака. Для этого имеются четыре варианта расчета: для нагрева воды от отопительного котла, от системы централизованного теплоснабжения, для каждого из этих вариантов - с емкостным водонагревателем или через систему с промежуточным теплообменником.

Порядок действий

Согласно поставленной задаче нужно определить:

1. Коэффициент потребления N
2. Тип и размер бака для варианта с емкостным водонагревателем с нагревом воды от отопительного котла
3. Тип и размер бака для системы с промежуточным теплообменником с нагревом воды от отопительного котла
4. Тип и размер бака для варианта с емкостным водонагревателем с нагревом воды от системы централизованного теплоснабжения

5. Тип и размер бака для системы с промежуточным теплообменником с нагревом воды от системы централизованного теплоснабжения

► Специальные данные приводятся в соответствующей постановке задачи.

На практике количество расчетов уменьшается, потому что вид нагрева воды обычно известен. Пример содержит все расчетные задания, даже если определенный на промежуточной стадии расчета бак окажется подходящим решением для этого варианта.

► При использовании программы DIWA выбирается категория потребления „Нормальное распределение по DIN 4708“.

Постановка задачи 1

Дано

Большой жилой многоквартирный дом с тремя группами квартир:

- 10 двухкомнатных квартир, в каждой из которых имеется:
 - 1 душевая кабина с обычным душем
 - 1 умывальник
 - 1 мойка
- 2 четырехкомнатные квартиры, в каждой из которых имеется:
 - 1 нормальная ванна
 - 1 умывальник
 - 1 мойка

- 3 пятикомнатные квартиры, в каждой из которых имеется:
 - 1 нормальная ванна
 - 1 умывальник
 - 1 мойка

Определить

- ① Коэффициент потребления N

Обработка 1

Коэффициент потребления N ① определяется с использованием таблицы 151/1 „Потребность в горячей воде в квартирах с центральным теплоснабжением“.

► Последовательность действий при заполнении таблицы приведена в примере с коттеджем на одну семью (→ стр. 37 и далее).

Потребность в горячей воде в квартирах с центральным теплоснабжением					Проект N: <input style="width: 80px;" type="text"/>		Дата: <input style="width: 80px;" type="text"/>			
					Лист N: <input style="width: 80px;" type="text"/>		Разработал: <input style="width: 80px;" type="text"/>			
Определение коэффициента потребления N для выбора размеров бака-водонагревателя										
Проект		<input style="width: 95%;" type="text" value="Многоквартирный жилой дом"/>								
Примечания		<input style="width: 95%;" type="text" value="Пример заполнения таблицы"/>								
1	2	3	4	5	6	7	8	9	10	11
Группы квартир N п/п	Количество комнат r	Количество квартир n	Коэффициент загрузки p	n · p	Точки водоразбора (на одну квартиру)		Теплопотребность на точку водоразбора, Втч w _v	Количество точек водоразбора x теплопотребность на точку водоразбора, Втч z · w _v	Втч n · p · Σw _v	Примечания
Алгоритм расчета: колонка				3-4				6-8	5-9	
1	2	10	2,5	25,0	1	NB 1	5820	5820	145500	Должна быть выбрана NB 1
2	4	2	3,5	7,0	1	NB 1	5820	5820	40740	
3	5	3	4,3	12,9	1	NB 1	5820	5820	75078	
Σn = <input style="width: 80px;" type="text" value="15"/>		Σ(n · p · Σw _v) = <input style="width: 80px;" type="text" value="261318 Втч"/>								
$N = \frac{\Sigma(n \cdot p \cdot \Sigma w_v)}{3,5 \cdot 5820} = \frac{\text{261318 Втч}}{20370 \text{ Втч}} = \text{12,8} \text{ ❶}$										

41/1 Таблица для расчета, заполненная, как пример, параметрами для многоквартирного жилого дома (образец для копирования → [151/1](#))

Результат 1

❶ Коэффициент потребления N = 12,8 по расчету из таблицы [151/1](#) (пример → [41/1](#))

► Зная этот коэффициент потребления и другие исходные параметры, нужно переходить к обработке следующих задач 2 - 5 (→ стр. 42).

Постановка задачи 2

Дано

- Вычисленный коэффициент потребления $N = 12,8$ ($\rightarrow 41/1$)
- Чугунный отопительный котел Logano G215
- Мощность котла $\dot{Q}_k = 55$ кВт
- Температура подающей линии $\vartheta_v = 70$ °C
- Температура в баке $\vartheta_{sp} = 60$ °C
- Вертикальный бак с приварным гладкотрубным теплообменником (принят для упрощения)

Требуется определить

- Вид нагрева воды известен - от **отопительного котла**.

Для данного коэффициента потребления и для многоквартирного жилого дома следует подобрать подходящий бак с **емкостным водонагревателем**:

- ❶ Тип и размер бака
- ❷ Длительную мощность по горячей воде \dot{Q}_D , кВт
- ❸ Объемный расход воды в греющем контуре \dot{m}_H , л/ч или м³/ч
- ❹ Потери давления в греющем контуре Δp_H , мбар

Обработка 2

Для определения типа и размера бака нужно воспользоваться таблицами „Рабочие характеристики баков“ (\rightarrow глава 4) и выбрать из них такой бак-водонагреватель, у которого показатель мощности N_L , как минимум, равен заданному коэффициенту потребления N . После предварительного выбора типа бака (был задан вертикальный бак, который выбирается из ряда Logalux SU400 - SU1000) из таблицы 97/1 определяется подходящий бак-водонагреватель: Lo-

galux SU400 (пример $\rightarrow 42/1$, ❶). У этого бака при заданных условиях показатель мощности равен 13,8 ($\rightarrow 42/1$, ❷), что соответствует вычисленному коэффициенту потребления 12,8 ($\rightarrow 41/1$). Предусмотренная мощность котла $\dot{Q}_k = 55$ кВт также больше, чем минимально необходимая длительная мощность по горячей воде 44,0 кВт ($\rightarrow 42/1$, ❷). Объемный поток воды в греющем контуре ❸ и потеря давления в нем ❹ также определяются по таблице ($\rightarrow 42/1$).

Бак-водонагреватель Logalux	Температура подающей линии греющего контура °C	Показатель мощности N_L ¹⁾ при температуре в баке 60 °C	Производительность при длительной работе (длительная мощность) по горячей воде при температуре горячей воды на выходе ²⁾				Расход воды в греющем контуре м³/ч	Потери давления мбар
			45 °C		60 °C			
			л/ч	кВт	л/ч	кВт		
SU400 ❶	50	-	311	12,7	-	-	❸ 7,00	❹ 250
	60	-	744	30,3	-	-		
	70	❷ 13,8	1081	❷ 44,0	605	35,2		
	80	14,5	1486	60,5	814	47,3		
	90	15,3	1838	74,8	1098	63,8		

42/1 Фрагмент таблицы „Рабочие характеристики баков Logalux SU400 - SU1000“; пример выделен синим цветом (вся таблица $\rightarrow 97/1$)

- 1) В соответствии с DIN 4708 показатель мощности для стандартных условий приведен при $\vartheta_v = 80$ °C и $\vartheta_{sp} = 60$ °C (выделено жирным шрифтом), минимальная потребность в тепле соответствует производительности при длительной работе по горячей воде (длительной мощности) в кВт при 45 °C
- 2) Температура холодной воды на входе 10 °C

Результат 2

- ❶ Бак-водонагреватель Logalux SU400 с объемом воды 400 литров
- ❷ $\dot{Q}_D = 44$ кВт при $\vartheta_v = 70$ °C
- ❸ Объемный расход воды в греющем контуре $\dot{m}_H = 7,0$ м³/ч
- ❹ Потеря давления в греющем контуре $\Delta p_H = 250$ мбар

- С емкостным баком выбранный режим работы возможен. Поэтому при нормальных проектных условиях можно не проводить расчет для системы с промежуточным теплообменником (постановка задачи 3).

Постановка задачи 3

Дано

- Вычисленный коэффициент потребления $N = 12.8$ (\rightarrow 41/1)
- Чугунный отопительный котел Logano G215
- Мощность котла $\dot{Q}_K = 55$ кВт
- Температура в баке $\vartheta_{sp} = 60$ °C
- Вертикальный бак с комплектом Logalux LAP (задается для упрощения)

Требуется определить

- ▶ Вид нагрева воды известен - от **отопительного котла**.

Для данного коэффициента потребления многоквартирного жилого дома нужно подобрать подходящую **систему с промежуточным теплообменником**:

- ❶ Тип и размер бака
- ❷ Длительная мощность по горячей воде системы с промежуточным теплообменником \dot{Q}_D , кВт
- ❸ Размер теплообменника
- ❹ Температура подающей линии ϑ_V , °C

Обработка 3

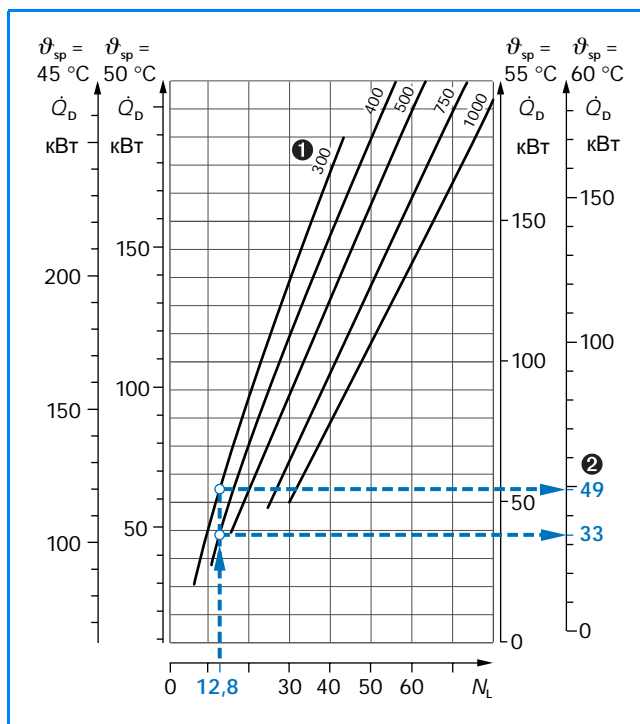
Бак и длительная мощность системы с промежуточным теплообменником

По диаграмме мощности нужно выбрать такой бак фирмы Бuderус, у которого в системе с промежуточным теплообменником показатель мощности N_L , как минимум, равен заданному коэффициенту потребления N . По этому показателю мощности по диаграмме 129/2 определяется комбинация бак-теплообменник (задан вертикальный бак), для которой имеющаяся мощность котла 55 кВт достаточна для длительной мощности при температуре воды в баке 60 °C.

По диаграмме 129/2 (пример \rightarrow 43/1) можно увидеть, что при показателе мощности 12,8 подходит как бак Logalux SF300 с длительной мощностью системы с промежуточным теплообменником $\dot{Q}_D = 49$ кВт ❷, так и бак Logalux SF400 с длительной мощностью $\dot{Q}_D = 33$ кВт. Поскольку в здании установлены преимущественно душевые сетки (\rightarrow стр. 40), т.е. точки водоразбора с малым водопотреблением по сравнению с водопотреблением ванн, то выбираем меньший бак Logalux SF300 ❶. Требуемая длительная мощность по горячей воде загрузочной системы с промежуточным теплообменником 49 кВт покрывается мощностью котла 55 кВт.

▶ Для определения параметров системы с промежуточным теплообменником имеется диаграмма для загрузочного насоса, работающего в **непрерывном режиме** (\rightarrow 129/3). Но в примере с многоквартирным жилым домом нужно пользоваться диаграммой для загрузочного насоса горячей воды, работающего в **прерывистом режиме**, потому что предусмотрен небольшой бак, у которого время разогрева составляет только 20 минут. В этом случае по сравнению с непрерывно работающим загрузочным насосом расходы на электроэнергию ниже.

▶ Загрузочный насос, работающий в прерывистом режиме, является оптимальным решением для этой системы с промежуточным теплообменником и с системой управления фирмы Бuderус Logamatic 4116, 4117 или 4... с функциональным модулем FM 445.

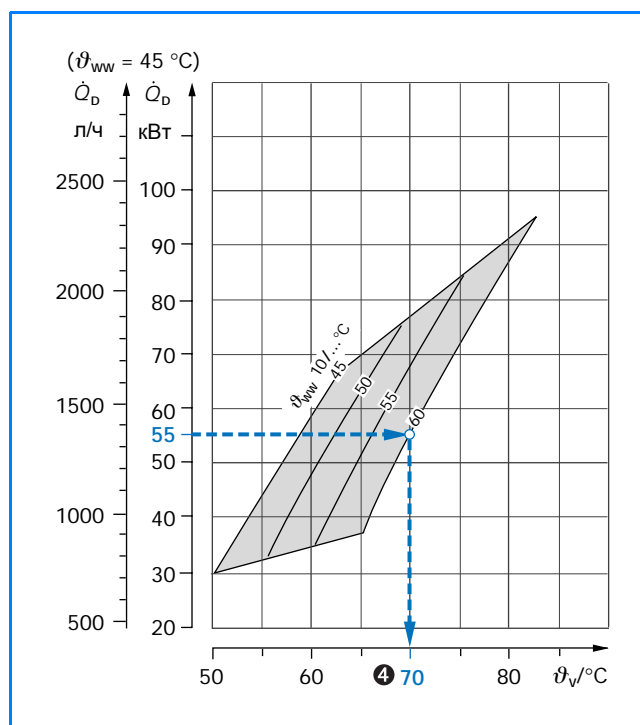


43/1 Аккумулируемый объем Logalux SF300 - SF1000 в загрузочной системе с промежуточным теплообменником в зависимости от показателя мощности N_L , длительной мощности и температуры воды в баке при использовании загрузочного насоса горячей воды, работающего в прерывистом режиме (...); пример выделен синим цветом (оригинал \rightarrow 129/2)

Размер теплообменника и температура подающей линии

Для вычисленного бака теперь нужно выбрать правильный комплект Logalux LAP загрузочной системы с промежуточным теплообменником. Для комбинации с баком Logalux SF300 ❶ речь может идти о комплекте Logalux LAP1.2, LAP2.2 и LAP3.2 (→ стр. 127 и далее).

Для комплекта Logalux LAP1.2 по диаграмме 130/1 требуется температура подающей линии 76 °С. Однако она должна быть не выше 75 °С, а для воды, содержащей известь и с жесткостью более 8° dH, ее максимум составляет 70 °С. Поэтому выбирается Logalux LAP2.2 ❷. По диаграмме длительной мощности 130/2 для комплекта Logalux LAP2.2 можно определить для располагаемой мощности котла 55 кВт при заданной температуре воды в баке $\vartheta_{sp} = 60$ °С подающую температуру 70 °С (пример → 44/1, ❸).



44/1 Длительная мощность комплекта Logalux LAP2.1 и LAP2.2; пример выделен синим цветом (оригинал → 130/2)

Результат 3

- ❶ Бак Logalux SF300 с объемом 300 л
- ❷ Длительная мощность по оси температуры в баке $\vartheta_{sp} = 60$ °С (→ 43/1): $\dot{Q}_b = 49$ кВт для загрузочной системы с промежуточным теплообменником
- ❸ Комплект Logalux LAP2.2
- ❹ Температура подающей линии при использовании имеющейся мощности котла $\dot{Q}_k = 55$ кВт (→ 44/1): $\vartheta_v = 70$ °С

► В качестве альтернативы для (заданного) комплекта Logalux LAP можно также предложить комплект Logalux LSP (→ стр. 135 и далее) или комбинацию другого подходящего теплообменника с баком Logalux SF300. Используя программу для расчета теплообменников от их производителя, нужно этот теплообменник рассчитывать в соответствии с имеющимися температурами и мощностями.

Постановка задачи 4

Дано

- Вычисленный коэффициент потребления $N = 12,8$ (\rightarrow 41/1)
- Теплопотребность здания (= подводимая мощность) около 55 кВт
- **Независимая** схема подключения к теплоцентрали через тепловой пункт
- Температуры теплоносителя после теплового пункта в летний период $\vartheta_V/\vartheta_R = 65/35$ °C
- Максимально допустимая потеря давления в контуре теплоносителя (задается тепло-снабжающей организацией) $\Delta p_H = 150$ мбар
- Температура в баке $\vartheta_{sp} = 55$ °C
- Горизонтальный бак (задается для упрощения)

Требуется определить

- ▶ Вид нагрева воды известен - от **теплоцентрали**.

Для данного коэффициента потребления и для многоквартирного жилого дома следует подобрать подходящий бак **с емкостным водонагревателем**:

- ❶ Тип и размер бака
- ❷ Длительную мощность по горячей воде \dot{Q}_D , кВт

Обработка 4

Предварительный выбор бака

Для определения типа и размера бака ❶ нужно воспользоваться таблицами „Рабочие характеристики баков“ (\rightarrow глава 4) и выбрать из них такой бак-водонагреватель, у которого показатель мощности N_L как минимум равен заданному коэффициенту потребления N . После предварительного выбора типа бака (был задан горизонтальный бак, который выбирается из ряда Logalux LTH400 - LTH3000) нужно по таблице 115/1 определить его размер (пример \rightarrow 45/1).

Это происходит путем согласования, с одной стороны, показателя мощности N_L ❸ и вычисленного коэффициента потребления N , а с другой стороны, подводимой мощности и длительной мощности по горячей воде ❹. В качестве возможного варианта предварительно выбирается бак Logalux LTH750 ❺, так как его показатель мощности больше, чем вычисленный коэффициент потребления.

▶ При нагреве воды от теплоцентрали нужно учитывать положения расчетной документации Рабочей ассоциации предприятий централизованного теплоснабжения (AGFW).

Бак-водонагреватель Logalux	Показатель мощности N_L ¹⁾ при температуре воды в баке 55 °C	Производительность при длительной работе (длительная мощность) по горячей воде при температуре воды в греющем контуре 65/40 °C и горячей воды 10/50 °C		Расход воды в греющем контуре л/ч ²⁾	Потери давления мбар
		л/ч	кВт		
LTH400	10,5	828	38,5	1200	7
LTH550	13,0	828	38,5	1200	7
❺ LTH750	❺ 19,0	1266	❹ 58,9	1840	22
LTH950	22,0	1266	58,9	1840	22

45/1 Фрагмент таблицы „Рабочие характеристики баков Logalux LTH400 - LTH3000“ при нагреве от теплоцентрали 65/40 °C в соответствии с AGFW; пример выделен синим цветом (вся таблица \rightarrow 115/1)

- 1) Основные положения для расчета из DIN 4708; для других значений температуры воды подающей линии греющего контура см. таблицу 115/3
- 2) Учтите имеющееся максимальное давление

Длительная мощность по горячей воде предварительно выбранного бака-водонагревателя

Рабочие характеристики баков в таблице 115/1 приведены для температур воды в греющем контуре 65/40 °C ($\Delta\vartheta_H = 25$ К). Для других значений температуры в греющем контуре нужно вводить поправочный коэффициент, на который умножается длительная мощность по горячей воде предварительно выбранного бака-водонагревателя. Этот коэффициент берется из таблицы 115/3 (пример → 46/1). Поправочный коэффициент 0,8 6 определен исхо-

дя из заданного перепада температур в греющем контуре 65/35 °C ($\Delta\vartheta_H = 30$ К). Для предварительно выбранного бака-водонагревателя Logalux LTH750 (→ 45/1, 5), умножив его длительную мощность по горячей воде $\dot{Q}_D = 58,9$ кВт 4 (для 65/40 °C) на поправочный коэффициент 0,8 (→ 46/1, 6), находим скорректированное предварительное значение длительной мощности $\dot{Q}_D = 47,1$ кВт 7 (для 65/35 °C).

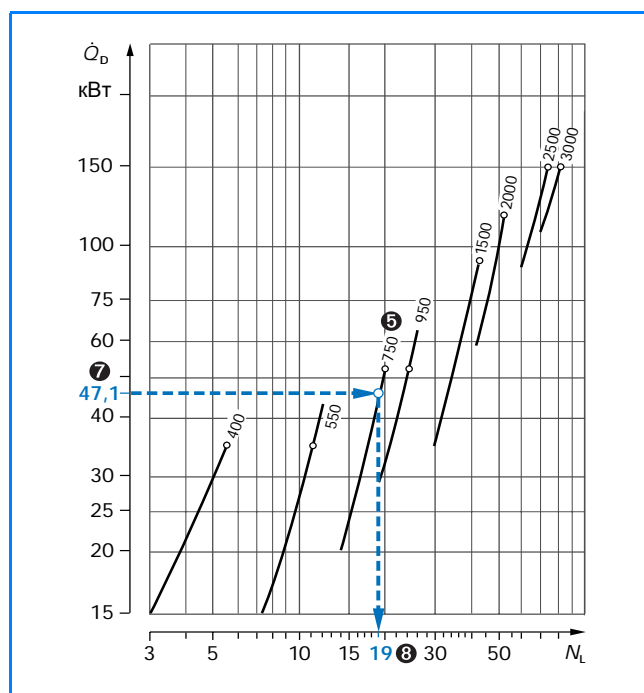
Температура воды в подающей линии греющего контура °C	Поправочный коэффициент для определения длительной мощности по горячей воде при перепаде температуры в греющем контуре					
	20 К	25 К	30 К	35 К	40 К	45 К
60	0,84	0,64	-	-	-	-
65	1,20	1,00	0,80	-	-	-
70	1,63	1,36	1,16	0,94	-	-

46/1 Фрагмент таблицы „Поправочные коэффициенты для Logalux LTH и L2TH (параллельное включение) для определения длительной мощности по горячей воде методом приближения значений температуры воды в греющем контуре (минимум - в летний период), отличных от 65/40 °C (при $\Delta\vartheta_H = 25$ К), горячая вода 10/50 °C“; пример выделен синим цветом (вся таблица → 115/3)

Показатель мощности

По скорректированному предварительному значению длительной мощности по горячей воде нужно по диаграмме 122/3 определить показатель мощности соответствующего бака (пример → 46/2). Бак-водонагреватель Logalux LTH750 5 подходит, так как для него при скорректированной длительной мощности по горячей воде $\dot{Q}_D = 47,1$ кВт 7 значение показателя мощности составляет $N_L \approx 19$ 8, что выше коэффициента потребления $N = 12,8$ (→ 46/2).

► Если показатель мощности предварительно выбранного бака-водонагревателя меньше, чем коэффициент потребления, то надо повторить расчет, выбрав следующий размер бака, и продолжать так до тех пор, пока не будет найден подходящий бак.



46/2 Показатель мощности N_L в зависимости от длительной мощности по горячей воде при нагреве от системы централизованного теплоснабжения, Logalux LTH (° = документация AGFW); пример выделен синим цветом (оригинал → 122/3)

Результат 4

- 1 Бак-водонагреватель Logalux LTH750 с объемом 750 л
- 2 Длительная мощность по горячей воде $\dot{Q}_D = 47,1$ кВт
- Однако этот бак-водонагреватель Logalux LTH750 не следует рекомендовать к установке по следующим причинам:

- Плохой объемный КПД из-за исключительно низкой температуры обратной линии и, следовательно, низкой температуры горячей воды
- Немного дешевле по сравнению с системой, имеющей промежуточный теплообменник

Постановка задачи 5

Дано

- Вычисленный коэффициент потребления $N = 12,8$ ($\rightarrow 41/1$)
- Теплопотребность здания (= подводимая мощность) около 55 кВт
- **Независимая** схема подключения к теплоцентрали через тепловой пункт
- Температуры теплоносителя после теплового пункта в летний период $\vartheta_v/\vartheta_R = 70/40$ °C
- Максимально допустимая потеря давления в контуре теплоносителя (задается тепло-снабжающей организацией) $\Delta p_H = 250$ мбар
- Температура в баке $\vartheta_{sp} = 60$ °C
- Вертикальный бак с комплектом Logalux LSP (задается для упрощения)
- Система управления Logamatic 4116

Требуется определить

- Вид нагрева воды известен - от **теплоцентрали**.

Для данного коэффициента потребления многоквартирного жилого дома нужно подобрать подходящую **систему с промежуточным теплообменником**:

- ❶ Тип и размер бака
- ❷ Длительная мощность по горячей воде системы с промежуточным теплообменником \dot{Q}_D , кВт
- ❸ Размер теплообменника
- ❹ Объемный расход воды в греющем контуре \dot{m}_H , л/ч или м³/ч
- ❺ Потеря давления в контуре теплоносителя Δp_H , мбар

Обработка 5

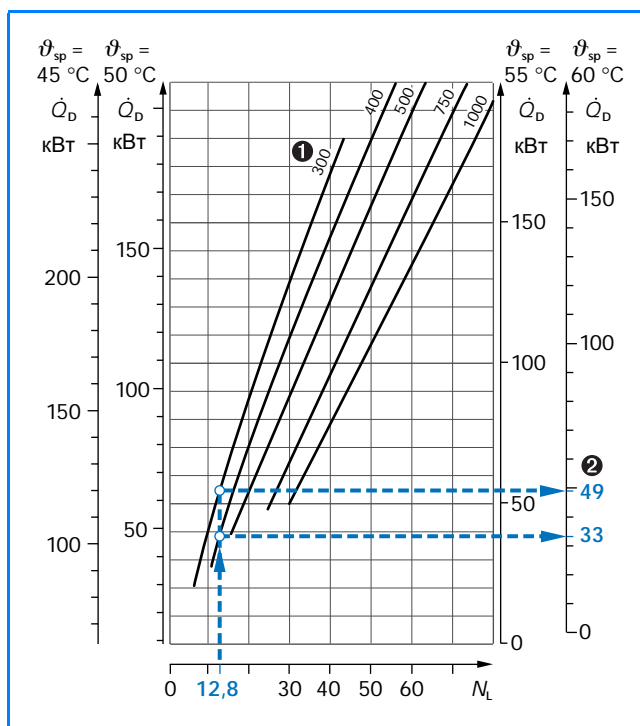
Бак и длительная мощность системы с промежуточным теплообменником

По диаграмме мощности нужно выбрать такой бак фирмы Будерус, у которого в системе с промежуточным теплообменником показатель мощности N_L как минимум равен заданному коэффициенту потребления N . По этому показателю мощности по диаграмме **141/1** определяется комбинация бак-теплообменник (задан вертикальный бак), для которой имеющаяся мощность котла 55 кВт достаточна для длительной мощности при температуре воды в баке 60 °C.

По диаграмме **141/1** (пример $\rightarrow 47/1$) можно увидеть, что при показателе мощности 12,8 подходит как бак Logalux SF300 с длительной мощностью загрузочной системы $\dot{Q}_D = 49$ кВт ❷, так и бак Logalux SF400 с длительной мощностью загрузочной системы $\dot{Q}_D = 33$ кВт. Поскольку в здании установлены преимущественно душевые сетки (\rightarrow стр. 40), т.е. точки водоразбора с малым водопотреблением по сравнению с водопотреблением ванн, то выбираем меньший бак Logalux SF300 ❶. Требуемая длительная мощность загрузочной системы с промежуточным теплообменником $\dot{Q}_D = 49$ кВт покрывается располагаемой мощностью котла 55 кВт.

► Для определения параметров загрузочной системы с промежуточным теплообменником имеется диаграмма для загрузочного насоса, работающего в **непрерывном режиме** ($\rightarrow 141/2$). Но в примере с многоквартирным жилым домом нужно пользоваться диаграммой для загрузочного насоса горячей воды, работающего в **прерывистом режиме**, потому что предусмотрен небольшой бак, у которого время разогрева составляет только 20 минут. В этом случае по сравнению с непрерывно работающим загрузочным насосом расходы на электроэнергию ниже.

► Загрузочный насос, работающий в прерывистом режиме, является оптимальным решением для этой системы с промежуточным теплообменником и с системой управления фирмы Будерус Logamatic 4116, 4117 или 4... с функциональным модулем FM 445.



47/1 Аккумулируемый объем Logalux SF300 - SF1000 в загрузочной системе с промежуточным теплообменником в зависимости от показателя мощности N_L , длительной мощности и температуры воды в баке при использовании загрузочного насоса горячей воды, работающего **прерывистом режиме** (...); пример выделен синим цветом (оригинал $\rightarrow 141/1$)

Размер теплообменника и характеристики контура горячей воды

Для вычисленного бака теперь нужно подобрать правильный комплект Logalux LSP загрузочной системы с промежуточным теплообменником. Для комбинации с баком Logalux SF300 ❶ можно воспользоваться таблицей 137/2 Logalux LSP1 и LSP2 (пример → 48/1). Для имеющегося перепада температур в греющем контуре 70/40 °C ❷ подходит только Logalux LSP2 ❸.

Выбирается система Logalux SF300 с LSP2, так как ее показатель мощности $N_L \approx 13,1$ ❷ больше вычисленного коэффициента потребления $N = 12,8$ (→ 46/2). Согласно таблице 137/2 необходимая для этого длительная мощность по горячей воде загрузочной системы 50 кВт (пример → 48/1 ❸) покрывается имеющейся подводимой мощностью.

Бак-аккумулятор Logalux	Комплект теплообменников Logalux	Рабочие характеристики при разнице температур в контуре ГВС 10/60 °C ¹⁾ при температуре воды в подающей и обратной линиях греющего контура			
		70/50 °C		❷ 70/40 °C	
		Показатель мощности N_L	Длительная мощность кВт	Показатель мощности N_L	Длительная мощность кВт
❶ SF300	LSP1	6,7	20	9,2	30
	❸ LSP2	10,0	33	❷ 13,1	❸ 50

48/1 Фрагмент таблицы „Рабочие характеристики комплектов Logalux LSP1 - LSP4 с баками Logalux SF300 - SF1000; пример выделен синим цветом (вся таблица → 137/2)

1) Температура горячей воды на выходе 60 °C при температуре холодной воды на входе 10 °C

Характеристики теплоносителя в системе с промежуточным теплообменником

Для заданных параметров установки (→ стр. 47) рекомендуется вести расчет системы с промежуточным теплообменником по значениям из таблицы 137/1 „Рабочие характеристики комплекта теплообменников Logalux LSP“ (пример → 48/2). Хотя в примере система с промежуточным теплообменником полностью не использует располагаемую подводимую мощность 55 кВт, но расчеты это существенно облегчает.

При объемном расходе во вторичном контуре 860 л/ч ❹ получается заданный перепад температур в греющем контуре 70/40 °C ❷. Загрузочная система Logalux SF300 (→ 48/1, ❶) с LSP2 (→ 48/1, ❸) при объемном расходе теплоносителя 1440 л/ч (→ 48/2, ❺) и потере давления 250 мбар ❽ обеспечивает передачу длительной мощности по горячей воде около 50 кВт ❸.

Промежуточный теплообменник Logalux	Перепад температуры воды в греющем контуре ¹⁾ °C	Объемный расход во вторичном контуре л/ч	Длительная мощность по горячей воде при ее температуре 10/60 °C ²⁾ кВт	Объемный расход воды в греющем контуре л/ч	Потери давления мбар
❸ LSP2	70/50 ❷ 70/40 70/30	572 ❹ 860 1148	33 ❸ 50 67	❺ 1440	❽ 250

48/2 Фрагмент таблицы „Рабочие характеристики комплекта теплообменников Logalux LSP“; пример выделен синим цветом (вся таблица → 137/1)

1) Эти перепады температур устанавливаются после настройки указанного объемного потока во вторичном контуре

2) Температура горячей воды на выходе 60 °C при температуре холодной воды на входе 10 °C

Результат 5

- ❶ Бак Logalux SF300 с объемом 300 л
- ❷ Длительная мощность по оси температуры в баке $\vartheta_{sp} = 60$ °C (→ 47/1):
 $\dot{Q}_D \approx 49$ кВт для загрузочной системы с промежуточным теплообменником;
Табличное значение: $\dot{Q}_D \approx 50$ кВт (→ 48/1)
- ❸ Комплект теплообменников Logalux LSP2
- ❹ Объемный расход теплоносителя $\dot{m}_H = 1440$ л/ч
- ❺ Потеря давления в греющем контуре $\Delta p_H = 250$ мбар

► Преимущество загрузочной системы с промежуточным теплообменником по сравнению с емкостным водонагревателем состоит в том, что сразу после отбора накопленного объема горячей воды вся мощность теплообменника полностью готова для дальнейшего отбора. При других расчетных температурах параметры определяются по диаграммам длительной мощности (→ стр. 139 и далее) с помощью интерполяции и расчетов. Объемный расход в первичном и вторичном контурах устанавливается автоматически системой управления Logamatic 4116 без предварительной настройки.

3.3 Расчет баков по длительной мощности по горячей воде

3.3.1 Диаграмма длительной мощности для расчетов баков (принцип расчета)

В режиме длительной мощности к баку подается столько энергии, сколько забирается ее в контуре горячей воды. Бак работает при этом как проточный водонагреватель. Холодная вода с температурой около 10 °С поступает в бак и выходит из него с нужной температурой горячей воды. В режиме длительной мощности объем бака не играет роли; длительная мощность зависит от поверхностей нагрева и от температурного режима.

► Для расчетов всех баков-водонагревателей фирмы Бuderус имеются диаграммы длительной мощности.

Диапазоны длительной мощности

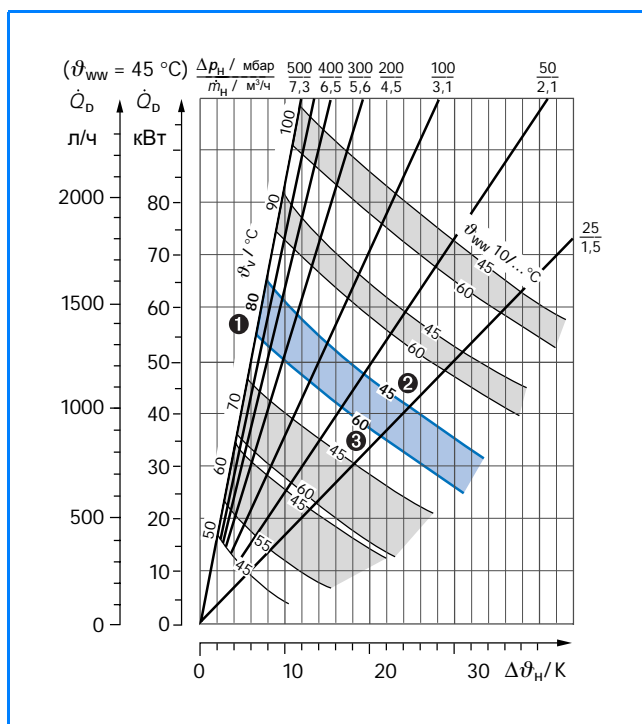
На диаграмме длительной мощности для каждого значения температуры в подающей линии определено поле серого цвета, имеющее верхнюю и нижнюю границы (→ 49/1). Например, поле $\vartheta_v = 80\text{ °С}$ ❶ ограничено кривыми $\vartheta_{ww} = 10/45\text{ °С}$ ❷ и $\vartheta_{ww} = 10/60\text{ °С}$ ❸.

Это поле выделяет область, в которой бак при достаточной нагревательной мощности с температурой в подающей линии 80 °С и температурой холодной воды на входе 10 °С может постоянно обеспечивать горячую воду с температурой от 45 °С до 60 °С на выходе.

Другие значения можно получить методом интерполяции или экстраполяции, проводя вспомогательные кривые.

Примеры для других значений:

- Температура горячей воды на выходе (→ 50/1)
- Потеря давления в греющем контуре и объемный расход (→ 50/2)
- Температура в подающей линии (→ 87/1)



49/1 Диапазоны длительной мощности бака Logalux ST300 (оригинал → 101/3)

Зависимые величины

- \dot{Q}_d Длительная мощность по горячей воде, кВт и л/ч при температуре горячей воды на выходе $\vartheta_{ww} = 45\text{ °С}$
- Δp_H Потеря давления в греющем контуре, мбар
- \dot{m}_H Объемный расход воды в греющем контуре, м³/ч
- ϑ_{ww} Температура горячей воды на выходе, °С при температуре холодной воды на входе $\vartheta_{kw} = 10\text{ °С}$
- ϑ_v Температура воды в подающей линии греющего контура, °С
- $\Delta\vartheta_H$ Перепад температур в греющем контуре, К
- ϑ_R Температура воды в обратной линии греющего контура, °С (определяется по формуле $\vartheta_R = \vartheta_v - \Delta\vartheta_H$)

Другие значения температуры горячей воды на выходе

- Поделить диапазон между кривыми для 45 °С и 60 °С на три равных промежутка (пример → 50/1, точки для 50 °С и 55 °С)
- Провести кривые параллельно граничным линиям поля → 50/1, кривые для 50 °С и 55 °С)
- Можно проводить вспомогательные кривые за границей поля на расстоянии до 5 °С (→ 50/1, 40 °С и 65 °С)
- ▶ Дальнейший перенос кривых на значения 35 °С / 70 °С не соответствует реальным мощностям!

Определение параметров

Пример 1

Бак-водонагреватель Logalux ST300 должен поставлять горячую воду с температурой 45 °С при потребляемой мощности 54 кВт. Температура подающей линии составляет 80 °С. Какие условия следует поддерживать в греющем контуре?

Дано

- 1 $\dot{Q}_D = 54$ кВт
- 2 $\vartheta_{ww} = 45$ °С ($\vartheta_V = 80$ °С)

Взято из диаграммы (→ 50/2)

- 3 $\Delta p_H = 100$ мбар
- 4 $\dot{m}_H = 3,1$ м³/ч
- 5 $\Delta \vartheta_H = 15$ К

Пример 2

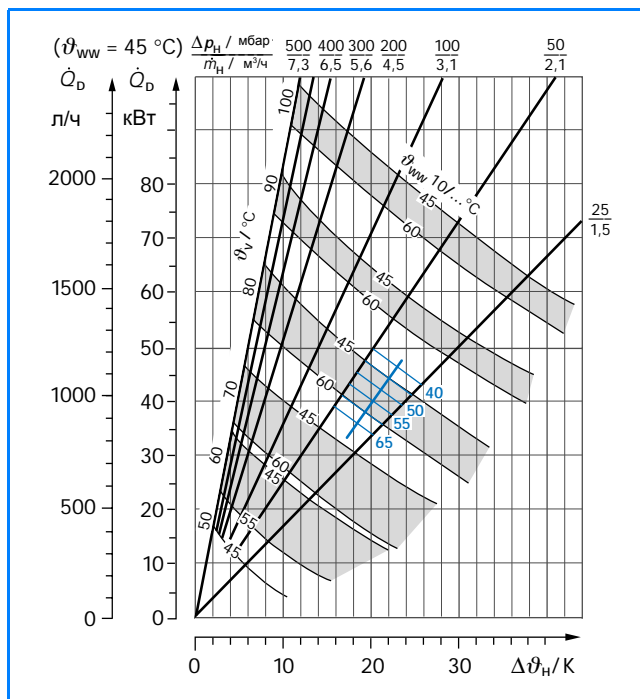
Передачу какой длительной мощности должен обеспечивать бак-водонагреватель Logalux ST300, если перепад температур в греющем контуре составляет 80/60 °С, а в контуре горячей воды 10/55 °С?

Дано

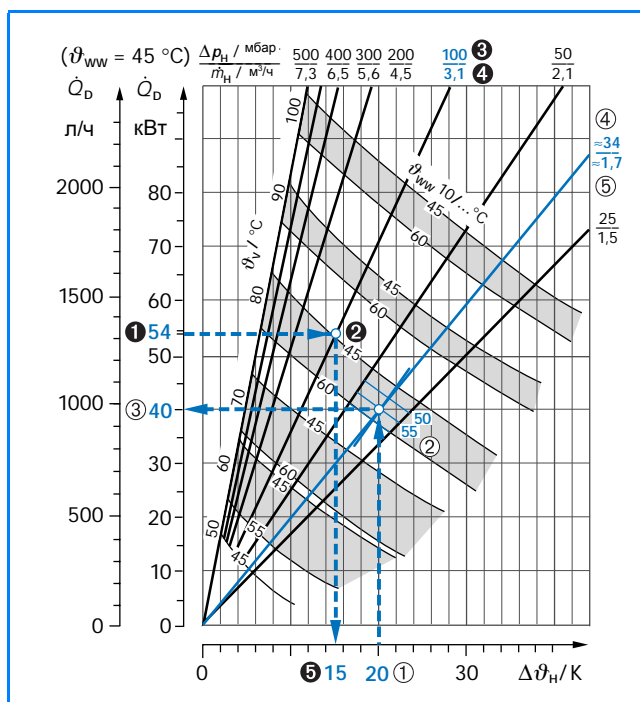
- 1 $\Delta \vartheta_H = 80$ °С - 60 °С = 20 К
- 2 $\vartheta_{ww} = 55$ °С ($\vartheta_V = 80$ °С)

Взято из диаграммы (→ 50/2)

- 3 $\dot{Q}_D = 40$ кВт
- 4 $\Delta p_H \approx 34$ мбар
- 5 $\dot{m}_H \approx 1,7$ м³/ч



50/1 Диаграмма длительной мощности для Logalux ST300 со вспомогательными кривыми для других значений температуры горячей воды на выходе; пример выделен синим цветом (оригинал → 101/3)



50/2 Диаграмма длительной мощности для Logalux ST300 со вспомогательными кривыми для других параметров; примеры выделены синим цветом (оригинал → 101/3)

3.3.2 Метод расчета по длительной мощности для горячей воды

► Для расчета баков по длительной мощности для горячей воды нужно определить данные для требуемой мощности, типа и размера бака, а также для расчета насоса.

Определение требуемой мощности

Требуемая мощность определяется по формуле [163/5](#):

$$\dot{Q}_D = \dot{m}_{ww} \cdot \Delta \vartheta_{ww} \cdot c$$

Объемный расход \dot{m} рассчитывается как сумма расходов от всех отдельных потребителей. Это можно определить:

- проведя измерения на установке (для уже существующих установок)
- путем оценки, используя статистические средние значения из таблиц или пользуясь экспериментальными данными
- расчетом методом экстраполяции средних удельных расходов отбора воды для получения общего результата
- при необходимости пересчетом л/ч или м³/ч в кВт по вышеприведенной формуле (→ [163/5](#); уравнение размерности)

Выбор бака

Выбор бака нужно производить по известным данным с учетом диаграмм длительной мощности. Если требуемая температура горячей воды на выходе выше 65 °С, то надо действовать по алгоритму, приведенному в примере „Скотобойня“ на стр. 56 и далее.

При выборе бака необходимо:

- работать с соответствующими диаграммами для горизонтальных и вертикальных баков
- выбирать потерю давления не выше 350 мбар
- возможно предусмотреть минимальный запас воды
- учитывать в расчетах загрязняемость гладкотрубного теплообменника, особенно при высоких температурах воды в подающей линии и/или в баке
- выбирать длительную мощность по горячей воде не больше располагаемой мощности нагрева

Расчет объемного расхода горячей воды в греющем контуре

По мощностной диаграмме бака, исходя из значения длительной мощности по горячей воде, определяется разница температур в греющем контуре $\Delta \vartheta_H$. Подставляя ее в формулу [163/4](#), можно посчитать объемный расход воды в греющем контуре:

$$\dot{m}_H = \frac{\dot{Q}_{\text{eff}}}{\Delta \vartheta_H \cdot c}$$

Определение потерь давления в греющем контуре

Для расчета насоса подачи воды в греющем контуре необходимо определить потерю давления в нем. Стандартные параметры определяются по таблицам для бака „Рабочие характеристики баков“. В особых расчетных случаях потеря давления определяется по диаграмме длительной мощности (при необходимости интерполированием, → [50/2](#)) или по диаграмме потерь давления в зависимости от объемного расхода горячей воды в греющем контуре.

3.3.3 Пример для температур горячей воды до 65 °С (принцип расчета)

Постановка задачи

► Для температур горячей воды на выходе от 40 °С до 65 °С бак может быть рассчитан по диаграмме длительной мощности. В этом температурном диапазоне можно определить путем интерполяции или экстраполяции мощностные данные по горячей воде для значений температур на выходе, отличающихся от 45 °С и 65 °С (→ 50/1).

Дано

- Расход горячей воды в точках водоразбора $\dot{m}_{\text{ww}} = 1600$ л/ч
- Температура горячей воды на выходе $\vartheta_{\text{ww}} = 65$ °С
- Температура воды в подающей линии греющего контура $\vartheta_{\text{v}} = 90$ °С

- Доля мощности котла на нагрев питьевой воды \dot{Q}_{eff} около 100 кВт
- Запас горячей воды составляет примерно 40 - 50 процентов потребления
- Горизонтальный бак

Требуется определить

- 1 Тип и размер бака
- 2 Потери давления в греющем контуре Δp_{H} , мбар
- 3 Объемный расход воды в греющем контуре \dot{m}_{H} , л/ч или м³/ч
- 4 Перепад температур в греющем контуре $\Delta \vartheta_{\text{H}}$, К
- 5 Температуру в обратной линии ϑ_{R} , °С

Обработка

Длительная мощность по горячей воде

Подставляя в формулу 163/5 заданные расход горячей воды и разницу температур ($\vartheta_{\text{K}} = 10$ °С), определяется длительная мощность по горячей воде:

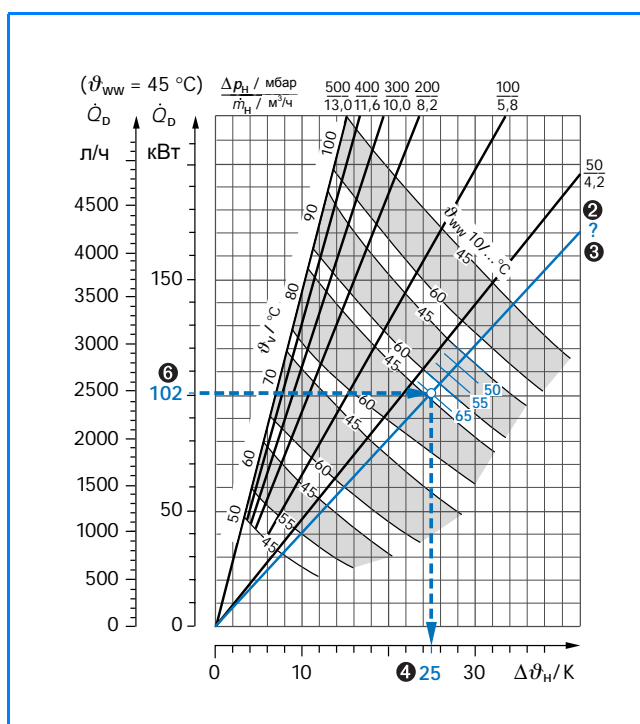
$$\begin{aligned} \dot{Q}_{\text{D}} &= \dot{m}_{\text{ww}} \cdot \Delta \vartheta_{\text{ww}} \cdot c \\ \dot{Q}_{\text{D}} &= \frac{1600 \text{ л/ч} \cdot (65 - 10) \text{ К} \cdot \text{кВтч}}{860 \text{ л} \cdot \text{К}} \\ \dot{Q}_{\text{D}} &= 102 \text{ кВт} \end{aligned}$$

► Бак выбирается по длительной мощности для горячей воды методом итерации (последовательных приближений).

Тип и размер бака

Для выбора типа бака и его размера (задан горизонтальный бак) нужно пользоваться мощностной диаграммой баков-водонагревателей Logalux LTN750 и LTN950, так как для баков Logalux LTN950 1 выполняется условие 50%-ного запаса (800 л).

На диаграмме длительной мощности 120/1 нужно провести при заданной температуре в подающей линии греющего контура 90 °С дополнительную кривую температуры горячей воды 65 °С (пример → 52/1). По диаграмме длительной мощности однозначно определяется соответствующий перепад температур в греющем контуре $\Delta \vartheta_{\text{H}} = 25$ К 4.



52/1 Длительная мощность по горячей воде Logalux LTN750 и LTN950; пример выделен синим цветом (оригинал → 120/1)

► Для такого особого расчетного случая в первую очередь нужно рассчитать объемный расход воды в греющем контуре 3. Потери давления в греющем контуре 2 определяются затем по диаграмме потерь давления бака.

Объемный расход воды в греющем контуре

Объемный расход воды в греющем контуре рассчитывается по формуле 163/4:

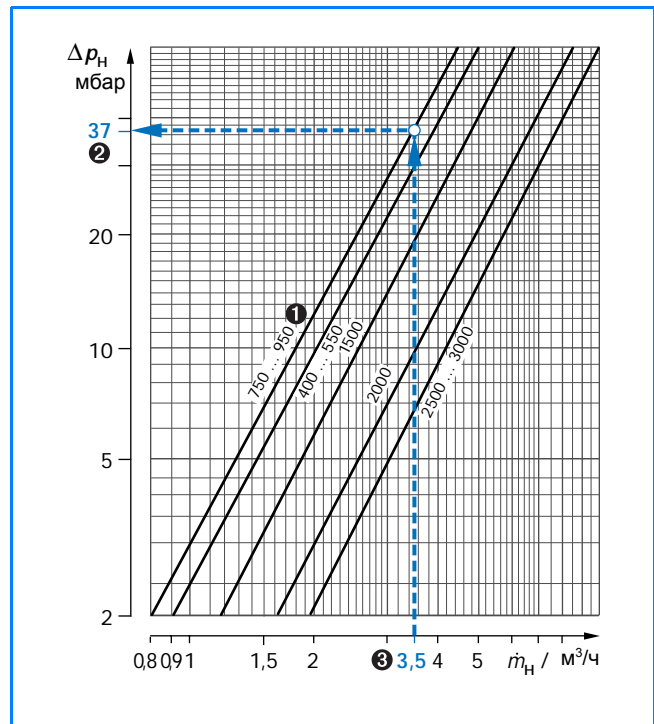
$$\dot{m}_H = \frac{\dot{Q}_K}{\Delta \vartheta_H \cdot c}$$

$$\dot{m}_H = \frac{102 \text{ кВт} \cdot 860 \text{ л} \cdot \text{К}}{25 \text{ К} \cdot \text{кВтч}}$$

$$\dot{m}_H = 3509 \text{ л/ч} \quad \textcircled{3}$$

Потеря давления в контуре теплоносителя

По рассчитанному объемному расходу теплоносителя $\textcircled{3}$ для бака-водонагревателя Logalux LTN950 $\textcircled{1}$ по диаграмме определяются потери давления 119/1 в греющем контуре $\textcircled{4}$ (пример \rightarrow 53/1).



53/1 Потери давления в греющем контуре Logalux LTN400 - LTN3000; пример выделен синим цветом (оригинал \rightarrow 119/1)

Результат

- $\textcircled{1}$ Тип бака LTN950 с объемом 950 л, при этом возможен 50%-ный запас (800 л)
- $\textcircled{2}$ Потери давления в греющем контуре бака $\Delta p_H \approx 37$ мбар
- $\textcircled{3}$ Объемный расход воды в греющем контуре $\dot{m}_H = 3509$ л/ч
- $\textcircled{4}$ Перепад температур в греющем контуре $\Delta \vartheta_H = 25$ К
- $\textcircled{5}$ Температура обратной линии ϑ_R вычисляется как $\vartheta_R = \vartheta_V - \Delta \vartheta_H = 70$ °С

3.3.4 Пример: ресторан

Постановка задачи

► В ресторанах и гостиницах расчет установок для нагрева питьевой воды надо проводить с учетом покрытия пиковых нагрузок.

Дано

- Ресторан со средним ежедневным количеством посетителей 170 (на одного посетителя - одна порция), из них в обед - 50 и вечером - 120 человек (примерно за три часа)
- Максимальная температура воды в подающей линии греющего контура $\vartheta_v = 80 \text{ }^\circ\text{C}$

Требуется определить

- 1 Потребность в горячей воде \dot{m}_{WW} , л
- 2 Тип и размер бака
- 3 Теплопроизводительность \dot{Q}_{eff} , кВт на время разогрева $t_a \approx 0,5 \text{ ч}$
- 4 Объемный расход воды в подающей линии греющего контура \dot{m}_H , м³/ч
- 5 Потери давления в греющем контуре Δp_H , мбар

► При использовании программы DIWA выбирается категория потребления „Блочное распределение - отдельные пиковые водоразборы“.

Обработка

Потребность в горячей воде и теплопроизводительность

► Для определения размеров бака нужно установить наибольшую ежедневную потребность в горячей воде на кухне. Поскольку большее число посетителей приходится на вечернее время, то и расчет бака надо вести для этого периода.

Для расчетов баков, установленных на предприятиях, существуют таблицы с ориентировочными нормами потребления (→ 152/2 и 153/1). Зная норму 6 (пример → 54/1), нужно посчитать общее потребление горячей воды:

$$m_{\text{WW}} = 120 \cdot 4 \text{ л} = 480 \text{ л}$$

Таким образом, в вечернее время нужно иметь горячую воду в количестве 480 л 1 с температурой 60 °C. Однако общий расход горячей воды не является разовым. Он происходит частично во время приготовления пищи, и спустя некоторое время, во время мытья посуды.

Для необходимых 480 л нужно рассчитать:

- по формуле 163/2 мощность бака при $\eta_{\text{Sp}} = 1$ (поскольку используется это количество):

$$Q_{\text{Sp}} = m_{\text{Sp}} \cdot (\vartheta_{\text{Sp}} - \vartheta_{\text{KW}}) \cdot \eta_{\text{Sp}} \cdot c$$

$$Q_{\text{Sp}} = 480 \text{ л} \cdot 50 \text{ К} \cdot 1,0 \cdot \frac{1 \cdot \text{кВтч}}{860 \text{ л} \cdot \text{К}}$$

$$Q_{\text{Sp}} = 27,9 \text{ кВтч}$$

- По формулам 163/7 и 163/8 эффективную подводимую мощность с поправочным коэффициентом теплопередачи $x = 0,85$ (→ 147/2, кривая а для 0,5 ч):

$$\dot{Q}_{\text{eff}} = \frac{Q_{\text{Sp}}}{t_a \cdot x}$$

$$\dot{Q}_{\text{eff}} = \frac{27,9 \text{ кВтч}}{0,5 \text{ ч} \cdot 0,85}$$

$$\dot{Q}_{\text{eff}} = 65,6 \text{ кВт} \quad 7$$

Потребитель	Потребность в горячей воде л	Исходная величина	Температура горячей воды на выходе °C	Средняя теплопотребность Втч
Офисные здания	10-40	на одного человека в день	45	390-1550
Магазины	10-40	на одного сотрудника в день	45	390-1550
Рестораны, столовые, приготовление пищи и через некоторое время мытье посуды	4 4 6	на одну порцию на одну порцию	60-65 60-65	170-190 170-190

54/1 Фрагмент таблицы „Ориентировочные значения среднего расхода горячей воды и теплопотребности различных потребителей“; пример выделен синим цветом (вся таблица → 152/2 и 153/1)

Тип и размер бака

Правильно подобранный бак должен обеспечивать запас воды, эквивалентный потребности. Поэтому рассматриваются только те баки, объем которых составляет не менее 480 литров. Кроме того, их длительная мощность по горячей воде должна быть равна, как минимум, 65,6 кВт **7**, чтобы объем воды в баке мог вновь прогреться примерно за полчаса.

Выбор нужно производить по таблице 97/1 „Рабочие характеристики баков Logalux SU400 - SU1000“ с учетом обеспечиваемой баком длительной мощности по горячей воде **3** и заданной максимальной температурой в подающей линии 80 °C **8** (пример → 55/1). По этой же таблице определяются объемный расход **4** и потеря давления в греющем контуре **5**.

Баку-водонагревателю Logalux SU500 с $\dot{Q}_{\text{eff}} = 60,5$ кВт **3** требуется время разогрева, определяемое по преобразованной формуле со стр. 54:

$$t_a = \frac{Q_{\text{sp}}}{\dot{Q}_{\text{eff}} \cdot X}$$

$$t_a = \frac{27,9 \text{ кВтч}}{60,5 \text{ кВтч} \cdot 0,85}$$

$$t_a = 0,54 \text{ ч} = 32,5 \text{ мин}$$

► Следующий типоразмер бака Logalux SU750 **9** с $\dot{Q}_{\text{eff}} = 73,7$ кВт **10** также полностью покрывает длительную мощность по горячей воде 65,6 кВт **7**, но здесь должны нагреваться дополнительные 250 литров питьевой воды (в которых нет необходимости).

Бак-водонагреватель Logalux	Температура подающей линии °C	Показатель мощности $N_L^{1)}$ при температуре в баке 60 °C	Производительность при длительной работе (длительная мощность) по горячей воде при температуре горячей воды на выходе ²⁾				Расход воды в греющем контуре м ³ /ч	Потери давления мбар
			45 °C		60 °C			
			л/ч	кВт	л/ч	кВт		
SU400	50	-	311	12,7	-	-	7,00	250
	60	-	744	30,3	-	-		
	70	13,8	1081	44,0	605	35,2		
	80	14,5	1486	60,5	814	47,3		
	90	15,3	1838	74,8	1098	63,8		
SU500 2	50	-	446	18,2	-	-	4 4,95	4 350
	60	-	933	38,0	-	-		
	70	17,0	1324	53,9	700	40,7		
	80	17,8	1757	71,5	1041	3 60,5		
	90	18,9	2230	90,8	1372	79,8		
SU750 9	50	-	554	22,6	-	-	4,30	350
	60	-	1163	47,3	-	-		
	70	24,9	1838	74,8	899	52,3		
	80	27,4	2176	88,6	1267	10 73,7		
	90	32,2	2811	114,4	1740	101,2		

55/1 Фрагмент таблицы „Рабочие характеристики баков Logalux SU400 - SU1000“; пример выделен синим цветом (вся таблица → 97/1)

1) В соответствии с DIN 4708 показатель мощности для стандартных условий приведен при $\vartheta_V = 80$ °C и $\vartheta_{\text{sp}} = 60$ °C (выделено жирным шрифтом), минимальная потребность в тепле соответствует производительности при длительной работе по горячей воде (длительной мощности) в кВт при 45 °C

2) Температура холодной воды на входе 10 °C

Результат

- 1** Потребность в горячей воде с температурой 60 °C составляет 2 x 480 л
- 2** Бак-водонагреватель Logalux SU500 с объемом 500 л удовлетворяет требованиям
- 3** Длительная мощность по горячей воде $\dot{Q}_{\text{eff}} = 60,5$ кВт при температуре подающей линии $\vartheta_V = 80$ °C со временем разогрева $t_a = 32,5$ минуты
- 4** Объемный расход воды в греющем контуре $\dot{m}_H = 4,95$ м³/ч
- 5** Потеря давления в греющем контуре $\Delta p_H = 350$ мбар

► Для избежания лишних затрат, связанных с обеспечением комфорта в отоплении, нужно, чтобы время разогрева бака не превышало полчаса **3**, т.к. во время приготовления горячей воды прерывается отопление. Бак-водонагреватель Logalux SU500 со временем разогрева 32,5 минуты все же подходит, потому что реальное время разогрева уменьшается, если расчетную пиковую потребность можно покрывать не полностью. Следующий типоразмер бака Logalux SU750 с объемом 750 литров был бы экономически не оправдан.

3.3.5 Пример: скотобойня (температура горячей воды выше 65 °С)

Постановка задачи

► Если температура горячей воды выше 65 °С, то соответствующие мощностные данные нельзя будет определить методом экстраполяции по диаграмме длительной мощности. В этом случае рассчитывается логарифмическая разница температур и проводится сравнительный анализ коэффициентов теплопередачи (сравнение коэффициентов k).

Дано

- Эффективная подводимая мощность $\dot{Q}_{\text{eff}} = 280$ кВт
- Температура воды в подающей линии греющего контура $\vartheta_v = 100$ °С
- Температура горячей воды на выходе $\vartheta_{\text{ww}} = 80$ °С
- Учитывая место установки, нужно запроектировать горизонтальный бак; планируется бак-водонагреватель Logalux LT...2500 до LT...3000

► При использовании программы расчета DIWA выбирается категория потребления „Блочное распределение - длительное потребление“.

Требуется определить

- ❶ Тип и размер бака
- ❷ Объемный расход воды в греющем контуре \dot{m}_H , л/ч или м³/ч
- ❸ Потери давления в греющем контуре Δp_H , мбар
- ❹ Перепад температур в греющем контуре $\Delta \vartheta_H$, К
- ❺ Температуру в обратной линии греющего контура ϑ_R , °С

Обработка

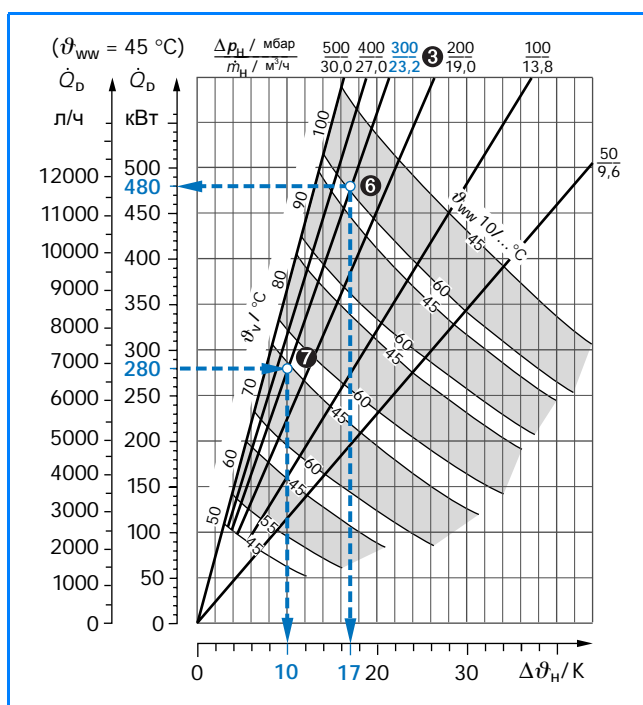
► По диаграммам длительной мощности можно определить значение длительной мощности по температуре горячей воды на выходе только для температур не выше 65 °С (→ 50/1).

Рабочие точки

Целесообразно предварительно рассчитать, используя имеющиеся данные, коэффициент k для реальной рабочей точки с передаваемой мощностью. Для этого выбирается тип бака Logalux LTN ❶. По соответствующей диаграмме длительной мощности 121/3 выбирается кривая потерь давления при $\Delta p_H = 300$ мбар (пример → 56/1, ❷). Ее следует придерживаться для дальнейших расчетов. Для этого задается постоянная скорость потока в теплообменнике.

По диаграмме длительной мощности нужно определить мощностные данные в рабочей точке ❸. При заданной температуре подающей линии $\vartheta_v = 100$ °С для разогрева от $\vartheta_{\text{kw}} = 10$ °С до $\vartheta_{\text{ww}} = 60$ °С получается мощность $\dot{Q}_D \approx 480$ кВт и разница температур воды в греющем контуре $\Delta \vartheta_H \approx 17$ К.

В рабочей точке ❹ при заданной подводимой мощности $\dot{Q}_{\text{eff}} = 280$ кВт разница температур в греющем контуре составляет $\Delta \vartheta_H = 10$ К. На той же кривой потерь давления эта точка считается как принятая для разогрева от $\vartheta_{\text{kw}} = 10$ °С до $\vartheta_{\text{ww}} = 80$ °С при заданной температуре подающей линии $\vartheta_v = 100$ °С.



56/1 Длительная мощность по горячей воде Logalux LTN2500 и LTN3000; пример выделен синим цветом (оригинал → 121/3)

Коэффициент k для реальной рабочей точки

Сначала по формуле 163/10 нужно рассчитать логарифмическую разницу температур $\Delta\vartheta_{\min}$ гладкотрубного теплообменника для рабочей точки 6:

$$\Delta\vartheta_{\min} = \frac{\Delta\vartheta_6 - \Delta\vartheta_M}{\ln(\Delta\vartheta_6 / \Delta\vartheta_M)}$$

Разница температур $\Delta\vartheta_6$ - это наибольшая разница, а $\Delta\vartheta_M$ - наименьшая разница между температурой воды греющего контура и температурой питьевой воды в начале и в конце теплообменника. Эти температурные разницы нужно посчитать, исходя из имеющихся температур в греющем контуре ($\Delta\vartheta_H$) и в контуре горячей воды ($\Delta\vartheta_{WW}$).

$$\begin{array}{l} \Delta\vartheta_H : 100\text{ }^\circ\text{C} \rightarrow 83\text{ }^\circ\text{C} \\ \Delta\vartheta_{WW} : 60\text{ }^\circ\text{C} \leftarrow 10\text{ }^\circ\text{C} \end{array}$$

$$\Delta\vartheta_M = 40\text{ K} \quad \Delta\vartheta_6 = 73\text{ K}$$

$$\Delta\vartheta_{\min} = \frac{73\text{ K} - 40\text{ K}}{\ln(73\text{ K}/40\text{ K})} = 54,9\text{ K}$$

Преобразовав формулу 163/11, можно посчитать коэффициент теплопередачи k . При площади нагрева теплообменника $A=11,5\text{ м}^2$ для баков Logalux LTN2500 и LTN3000 (\rightarrow 111/1) получается:

$$\begin{aligned} k_{\text{стар}} &= \frac{Q}{A \cdot \Delta\vartheta_{\min}} \\ k_{\text{стар}} &= \frac{480\text{ кВт}}{11,5\text{ м}^2 \cdot 54,9\text{ K}} \\ k_{\text{стар}} &= 0,760 \frac{\text{кВт}}{\text{м}^2 \cdot \text{K}} \quad \text{8} \end{aligned}$$

Коэффициент k для принятой рабочей точки

Так как в данном примере необходимая мощность задана и составляет 280 кВт, то для рабочей точки 7 точно так же нужно вычислить логарифмическую разницу температур $\Delta\vartheta_{\min}$ и соответствующий коэффициент теплопередачи k .

$$\begin{array}{l} \Delta\vartheta_H : 100\text{ }^\circ\text{C} \rightarrow 90\text{ }^\circ\text{C} \\ \Delta\vartheta_{WW} : 80\text{ }^\circ\text{C} \leftarrow 10\text{ }^\circ\text{C} \end{array}$$

$$\Delta\vartheta_M = 20\text{ K} \quad \Delta\vartheta_6 = 80\text{ K}$$

$$\Delta\vartheta_{\min} = \frac{80\text{ K} - 20\text{ K}}{\ln(80\text{ K}/20\text{ K})} = 43,3\text{ K}$$

С этим значением получается новый коэффициент теплопередачи k :

$$\begin{aligned} k_{\text{нов}} &= \frac{280\text{ кВт}}{11,5\text{ м}^2 \cdot 43,3\text{ K}} \\ k_{\text{нов}} &= 0,563 \frac{\text{кВт}}{\text{м}^2 \cdot \text{K}} \quad \text{9} \end{aligned}$$

Сравнение коэффициентов теплопередачи k

Нужно сравнить два коэффициента теплопередачи $k_{\text{стар}}$ 8 и $k_{\text{нов}}$ 9. Общепринято считать, что коэффициент теплопередачи повышается при более высоких температурах с одинаковым объемным расходом и неизменяемой потерей давления в греющем контуре. Таким образом, могут передаваться все мощности, при которых коэффициенты теплопередачи $k_{\text{нов}}$ меньше, чем $k_{\text{стар}}$.

► Если поставлена задача по определению максимальной теплопроизводительности бака при высоких температурах на выходе, то этот расчет нужно повторить несколько раз, но уже с другой кривой потерь давления.

Результат

- 1 Подходит бак-водонагреватель Logalux LTN2500 или LTN3000
- 2 Объемный расход воды в греющем контуре при $\dot{Q} = 280\text{ кВт}$ и $\Delta\vartheta_H = 10\text{ K}$ по формуле 163/4:

$$\dot{m}_H = \frac{280\text{ кВт}}{10\text{ K}} \cdot 860 \frac{\text{л} \cdot \text{K}}{\text{кВтч}}$$

$$\dot{m}_H = 24080\text{ л/ч} \approx 24,1\text{ м}^3/\text{ч}$$

- 3 Потеря давления в греющем контуре $\Delta p_H = 300\text{ мбар}$
- 4 Разница температур в греющем контуре $\Delta\vartheta_H = 10\text{ K}$
- 5 Температура в обратной линии $\vartheta_R = \vartheta_V - \Delta\vartheta_H = 90\text{ }^\circ\text{C}$

3.3.6 Пример: баки, использующие для нагрева пар

Постановка задачи

► На примере паровой установки высокого давления с давлением пара выше 1,0 бар приведен расчет бака-водонагревателя для промышленного применения с высоким постоянным отбором воды. Паровые установки высокого давления для отопления жилых помещений не рассматриваются.

Дано

- Промышленное предприятие с постоянным отбором горячей воды 3700 л/ч
- Температура горячей воды $\vartheta_{\text{WW}} = 60 \text{ }^\circ\text{C}$

- Температура холодной воды $\vartheta_{\text{KW}} = 10 \text{ }^\circ\text{C}$
- Теплоноситель - пар с избыточным давлением 2,5 бар
- Температура насыщенного пара 133 $^\circ\text{C}$ при избыточном давлении 3,0 бар

Требуется определить

- 1 Тип и размер бака
- 2 Весовой поток пара \dot{m}_{Da} , кг/ч
- 3 Весовой поток конденсата \dot{m}_{Ko} , кг/ч

Обработка

Длительная мощность по горячей воде для выбора бака

Прежде всего нужно вычислить необходимую мощность для часового отбора горячей воды 3700 л с температурой 60 $^\circ\text{C}$ по формуле [163/5](#):

$$\dot{Q}_D = \dot{m}_{\text{WW}} \cdot \Delta \vartheta_{\text{WW}} \cdot c$$

$$\dot{Q}_D = 3700 \frac{\text{л}}{\text{ч}} \cdot \frac{1}{860} \cdot \frac{\text{кВт} \cdot \text{ч}}{\text{л} \cdot \text{K}} \cdot 50 \text{ K}$$

$$\dot{Q}_D = 215 \text{ кВт} \quad \text{4}$$

► Учитывая постоянный характер отбора горячей воды, следует выбрать систему нагрева питьевой воды с длительной мощностью. В этом случае размер бака играет второстепенную роль. Следует использовать маленький бак, который обеспечивает требуемую длительную мощность.

Теперь нужно найти по таблице [117/1](#), какой бак обеспечит такую мощность (пример \rightarrow [58/1](#)). Поскольку в ней для заданного избыточного давления 2,5 бар не приведены значения длительной мощности по горячей воде, то нужно выбрать бак, проведя оценку параметров. По диапазону мощностей при избыточном давлении от 2,0 до 3,0 бар **5** выбирается бак Logalux LTD400.

Бак-водонагреватель Logalux	Температура горячей воды $^\circ\text{C}$	Длительная мощность по горячей воде, кВт ¹⁾ и требуемые условные проходы конденсатопровода при избыточном давлении пара							
		0,1 бар	0,3 бар	0,5 бар	1,0 бар	2,0 бар	3,0 бар	4,0 бар	5,0 бар ²⁾
LTD400	45	81	105	122	163	233	279	326	372
	60	81	105	122	163	6 209	5 256	302	349
LTD550	45	81	105	122	163	233	279	326	372
	60	81	105	122	163	209	256	302	349

58/1 Фрагмент таблицы „Рабочие характеристики баков Logalux LTD с поплавковым конденсатоотводчиком“, пример выделен синим цветом (вся таблица \rightarrow [117/1](#))

Необходимый условный проход конденсатопровода: DN 15

- 1) Все мощности достигаются только при ограниченной скорости потока пара в присоединительном патрубке гладкотрубного теплообменника и при свободном выходе конденсата без образования пробок
- 2) Мощностные данные для баков-водонагревателей с температурами пара выше 160 $^\circ\text{C}$, с избыточным давлением пара более 5 бар и температурой горячей воды выше 60 $^\circ\text{C}$, по запросу

Длительная мощность по горячей воде при отсутствующих табличных данных

Теперь нужно проверить, сможет ли бак-водонагреватель Logalux LTD400 при избыточном давлении пара 2,5 бар обеспечить передачу длительной мощности по горячей воде 215 кВт. Исходными параметрами являются табличные данные длительной мощности по горячей воде для бака Logalux LTD400 при избыточном давлении 2,0 бар.

При длительной мощности по горячей воде 209 кВт и температуре отбираемой воды 60 °С (→ 58/1, 6), при температуре насыщенного пара 133 °С с абсолютным давлением 3,0 бар и конденсации при атмосферном давлении и температуре 100 °С, получается следующий температурный режим:

$$\begin{array}{rcl} \Delta g_H : & 133 \text{ °С} & \rightarrow & 100 \text{ °С} \\ \Delta g_{\text{WW}} : & 60 \text{ °С} & \leftarrow & 10 \text{ °С} \\ \hline \Delta g_m = & 73 \text{ К} & & \Delta g_6 = 90 \text{ К} \end{array}$$

Логарифмическая разница температур считается по формуле 163/10:

$$\Delta g_{\text{min}} = \frac{90 \text{ К} - 73 \text{ К}}{\ln(90 \text{ К} / 73 \text{ К})} = 81,2 \text{ К}$$

Преобразовав формулу 163/11, можно посчитать коэффициент теплопередачи k . При площади поверхности нагрева теплообменника $A = 2,6 \text{ м}^2$ для бака Logalux LTD400 (→ 111/1) получается:

$$\begin{aligned} k &= \frac{Q}{A \cdot \Delta g_{\text{min}}} \\ k &= \frac{209 \text{ кВт}}{2,6 \text{ м}^2 \cdot 81,2 \text{ К}} \\ k &= 0,990 \frac{\text{кВт}}{\text{м}^2 \cdot \text{К}} \end{aligned}$$

С этим коэффициентом теплопередачи k нужно теперь рассчитать длительную мощность по горячей воде для избыточного давления 2,5 бар, т.к. таким образом улучшается процесс передачи тепла, и вычисленный коэффициент k является нижней границей для расчетного случая. Для вычисления длительной мощности нужно сначала определить логарифмическую разницу температур Δg_{min} для данного расчетного случая.

$$\begin{array}{rcl} \Delta g_H : & 138 \text{ °С} & \rightarrow & 100 \text{ °С} \\ \Delta g_{\text{WW}} : & 60 \text{ °С} & \leftarrow & 10 \text{ °С} \\ \hline \Delta g_m = & 78 \text{ К} & & \Delta g_6 = 90 \text{ К} \end{array}$$

$$\Delta g_{\text{min}} = \frac{90 \text{ К} - 78 \text{ К}}{\ln(90 \text{ К} / 78 \text{ К})} = 83,9 \text{ К}$$

Из формулы 163/11 получается:

$$\begin{aligned} \dot{Q} &= A \cdot k \cdot \Delta g_{\text{min}} \\ \dot{Q} &= 2,6 \text{ м}^2 \cdot 0,990 \frac{\text{кВт}}{\text{м}^2 \cdot \text{К}} \cdot 83,9 \text{ К} \\ \dot{Q} &= 216 \text{ кВт} \end{aligned}$$

Выбранный бак может обеспечить передачу необходимой мощности 215 кВт 4 при избыточном давлении пара 2,5 бар.

Результат

- 1 Бак-водонагреватель Logalux LTD400 с объемом 400 л
- 2 Весовой расход пара рассчитывается как частное от деления мощности 4 на энтальпию пара:

$$\begin{aligned} \dot{m}_{\text{Da}} &= \frac{\dot{Q}}{h''} \\ \dot{m}_{\text{Da}} &= \frac{215 \text{ кВт} \cdot \text{кг}}{0,759 \text{ кВтч}} = 283 \text{ кг/ч} \end{aligned}$$

- 3 Весовой расход конденсата определяется как частное от деления мощности 4 на теплоту испарения:

$$\begin{aligned} \dot{m}_{\text{Ko}} &= \frac{\dot{Q}}{r} \\ \dot{m}_{\text{Ko}} &= \frac{215 \text{ кВт} \cdot \text{кг}}{0,596 \text{ кВтч}} = 361 \text{ кг/ч} \end{aligned}$$

3.4 Расчет бака для покрытия пиковых нагрузок

3.4.1 Определение мощности разогрева

Режим разогрева

В отличие от работы с длительной мощностью при разогреве не происходит отбора воды. Поэтому температура воды в баке постоянно повышается. В большом объеме, в котором идет нагрев питьевой воды, снижается мощность теплопередачи теплообменника, при условии, что температура подающей линии остается постоянной.

Если за время t_x объем бака прогревается до заданной температуры, то теоретически это значит, что вся вода в баке восприняла тепло в количестве $\dot{Q}_{Dx} \cdot t_x$. Это количество тепла соответствует площади под прямой \dot{Q}_{Dx} (\rightarrow 60/2, кривая а). В отличие от режима с длительной мощностью, при котором в любой момент времени передается одинаковая мощность, здесь располагаемая для передачи теоретическая подводимая мощность \dot{Q}_{theor} (теплопроизводительность теплообменника) с течением времени снижается. Количество передаваемого тепла (\rightarrow 60/2, заштрихованная площадь под кривой b) поэтому меньше, чем при режиме с длительной мощностью. Это означает, что температура воды во всем объеме бака по истечении времени t_x не достигнет заданного значения.

Для заданной температуры через время t_x , нужно повысить теоретическую подводимую мощность \dot{Q}_{theor} на столько, чтобы площадь под кривой \dot{Q}_{eff} соответствовала отсутствующему количеству тепла, т.е. была бы равна площади под кривой \dot{Q}_{Dx} (\rightarrow 60/3). Эффективную подводимую мощность \dot{Q}_{eff} необходимо знать для определения типоразмера котла и расхода воды в греющем контуре (для расчета насоса). Теоретическую подводимую мощность \dot{Q}_{theor} нужно установить для определения продолжительности разогрева.

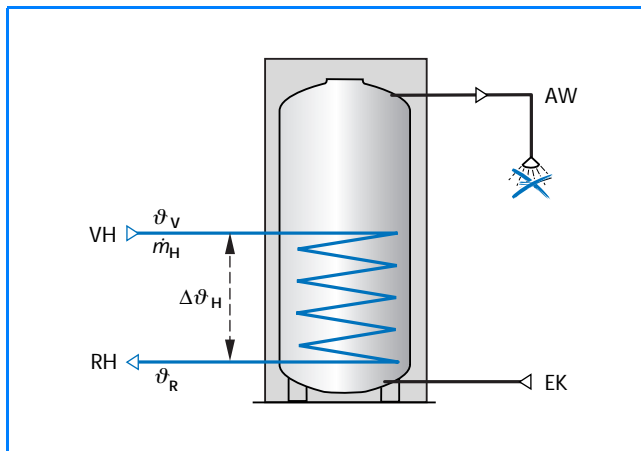
Экспликация (\rightarrow 60/1 - 60/3)

- AW Выход горячей воды
- EK Вход холодной воды
- RH Обратная линия теплоносителя греющего контура
- VH Подающая линия теплоносителя греющего контура

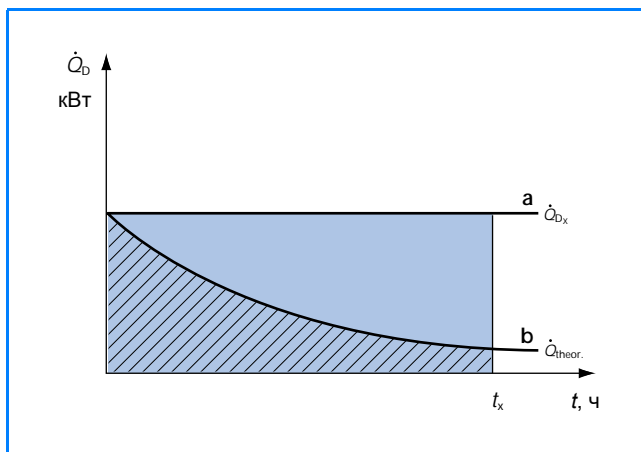
Кривые передаваемой мощности:

- a Передаваемая мощность в режиме длительной мощности
- b Передаваемая мощность в процессе разогрева
- c Повышенная передаваемая мощность в процессе разогрева

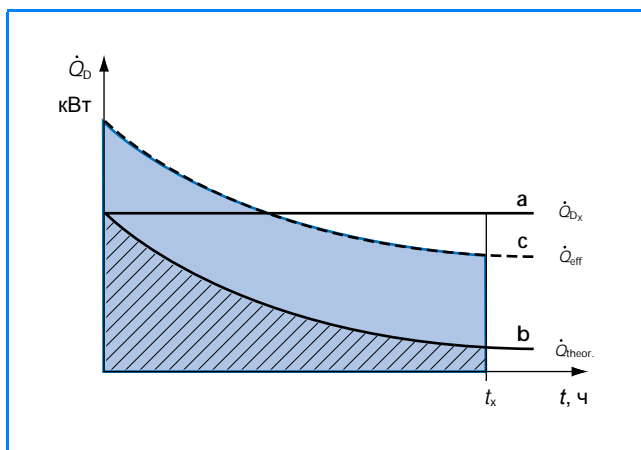
Обозначения \rightarrow в приложении



60/1 Режим разогрева: водоотбора нет, только подвод тепла $\Delta\vartheta_H$ изменяется постоянно



60/2 Режим разогрева и режим длительной мощности



60/3 Теоретическая и эффективная подводимая мощность (теплопроизводительность теплообменника)

Поправочный коэффициент теплопередачи x

На диаграмме 147/2 показана зависимость поправочного коэффициента теплопередачи x от времени разогрева (пример → 61/1). Если температура в обратной линии выше заданной температуры в баке, то надо пользоваться кривой a (для заданной температуры воды в баке 60 °C) или кривой b (для заданной температуры воды в баке 45 °C). Если температура воды в обратной линии ниже заданной температуры воды в баке, то надо пользоваться соответственно кривыми c или d.

Пример

Дано

- Время разогрева $t_a = 1$ ч
- Температура в баке $\vartheta_{sp} = 60$ °C
- Температура обратной линии $\vartheta_R < 60$ °C

Корректировка мощности теплообменника

- Используется кривая c (→ 61/1):
Поправочный коэффициент теплопередачи $x = 0,85$
- Расчет эффективной подводимой мощности \dot{Q}_{eff} (теплопроизводительности теплообменника) по формуле 163/8:

$$\dot{Q}_{eff} = \frac{\dot{Q}_{theor.}}{x}$$

► Для определения теоретической подводимой мощности $\dot{Q}_{theor.}$ по диаграмме длительной мощности бака нужно выбирать кривую температуры горячей воды на выходе, которая соответствует заданной температуре воды в баке.

Объемный поправочный коэффициент y

При запасе воды в баке с гладкотрубным теплообменником надо учитывать, что 100%-ный нагрев всего объема до нужной температуры невозможен. Для расчета рабочего объема бака вводится объемный поправочный коэффициент y по таблице 147/1 (пример → 61/2).

Пример

Дано

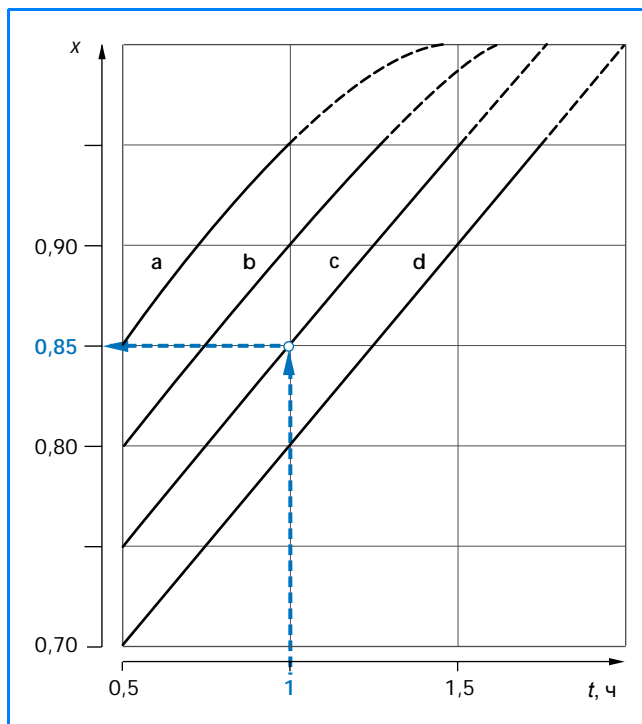
- Вычисленный объем бака $m_{sp} = 160$ л
- Принятый типоразмер бака: Logalux SU160

Корректировка объема бака

- Объемный поправочный коэффициент $y = 0,94$ (→ 61/2)
- Рабочий объем бака

$$m_{sp} = 160 \text{ л} \cdot 0,94 = 150,40 \text{ л}$$

► Нужно выбрать следующий типоразмер Logalux SU200 объемом 200 литров, где при емкостном водонагревателе используется только 188 л.



61/1 Поправочный коэффициент теплопередачи x ; пример выделен синим цветом (оригинал → 147/2)

Экспликация

- t_a Время разогрева
- x Поправочный коэффициент теплопередачи

Графики

- a Температура воды в обратной линии греющего контура **выше**, чем заданная температура воды в баке 60 °C при длительной мощности и разнице температур в контуре горячей воды 10/60 °C
- b То же, что a, только разнице температур 10/45 °C
- c Температура воды в обратной линии греющего контура **ниже**, чем заданная температура воды в баке 60 °C при длительной мощности и разнице температур в контуре горячей воды 10/60 °C
- d То же, что c, только длительная мощность при разнице температур 10/45 °C

Баки-водонагреватели Logalux		Объемный поправочный коэффициент y
SU ST	(вертикальный)	0,94
LT	(горизонтальный)	0,96
LT >400	(горизонтальный)	0,90

61/2 Объемный поправочный коэффициент y для продолжительности отбора от 15 до 20 минут, при более коротком времени водоразбора коэффициент нужно уменьшить на 0,05; пример выделен синим цветом (оригинал → 147/1)

3.4.2 Пиковые нагрузки с длительным периодом разогрева (более 2 часов)

Применение

Под пиковой нагрузкой понимается отбор большого количества воды в течение очень короткого времени. Типичным случаем такой нагрузки является промышленное предприятие, когда горячая вода требуется только в конце смены для принятия душа работниками. Если имеется потребность такого рода, то часто принимают длительное, иногда на несколько часов, время разогрева.

► Для определения размеров бака нужно выбрать один из двух вариантов: емкостной водонагреватель или систему с промежуточным теплообменником.

Выбор варианта

Емкостной водонагреватель

Создается запас на весь потребный объем горячей воды. Для этого варианта будет достаточна такая мощность нагрева, которая рассчитывается в соответствии с заданным временем разогрева и, как правило, получается относительно невысокой. Если выбирается емкостной водонагреватель, т.е. бак со встроенным теплообменником, то в любом случае надо учитывать объемный поправочный коэффициент u , приведенный на стр. 61.

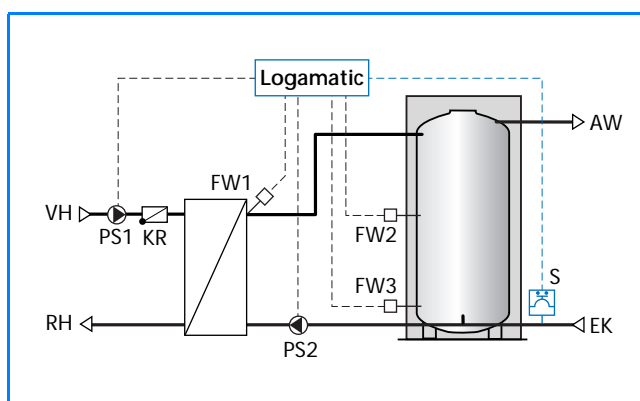
► Необходимо готовить запас на весь необходимый объем горячей воды, поскольку в емкостных водонагревателях во время короткого периода пикового водоразбора отсутствует возможность частично работать в режиме длительной мощности.

Система с промежуточным теплообменником

Создается запас только части от общего потребного объема горячей воды, остальная часть нагревается в режиме длительной мощности в теплообменнике. Такие установки должны применяться преимущественно в системах с внешним промежуточным теплообменником, потому что в них возможно любое соотношение между объемом бака и мощностью теплообменника. При выборе теплообменника для нагрева питьевой воды определяющими являются располагаемая мощность котла или теплоцентрали.

► Что касается управления при работе системы с промежуточным теплообменником, то надо иметь в виду, что уже в начале водоразбора включается нагрев в теплообменнике. Поэтому применяется самый маленький теплообменник. На рисунке 62/1 приведена гидравлическая схема для этого случая. Реле потока в момент начала пикового водоразбора

сразу же включает систему управления Logamatic для системы с промежуточным теплообменником.



62/1 Схема системы с внешним промежуточным теплообменником и реле потока

Экспликация

Logamatic ... - система управления Logamatic отопительного котла или отдельная система управления Logamatic для нагрева питьевой воды (→ 21/1).

- AW Выход горячей воды
- EK Вход холодной воды
- FW... Датчик температуры горячей воды
- KR Обратный клапан
- PS1 Загрузочный насос бака (насос первичного контура)
- PS2 Загрузочный насос горячей воды (насос вторичного контура)
- RH Обратная линия теплоносителя греющего контура
- S Реле потока
- VH Подающая линия теплоносителя греющего контура

3.4.3 Расчет для длительного времени разогрева

Далле приведены поэтапные расчеты для двух вариантов: емкостного водонагревателя и системы с промежуточным теплообменником.

► Сравнение этих двух вариантов покажет как общие положения, так и различия в их расчетах.

Определение расхода или потребности в тепле

Емкостной водонагреватель и система с промежуточным теплообменником (одинаково для двух вариантов)

$$\dot{q}_m = \dot{m} \cdot t \cdot c \cdot \Delta\vartheta$$

63/1 Формула для определения среднего удельного расхода горячей воды на один отбор

Суммарный расход всех отдельных водоотборов можно установить:

- проведя измерения на установке (для уже существующих установок)
- путем оценки, используя статистические средние значения из таблиц или пользуясь экспериментальными данными

– расчетом среднего удельного расхода на один отбор

Обозначения в формуле

- \dot{q}_m Средний удельный расход тепла на один отбор, кВтч
- \dot{m} Объемный расход воды, л/ч
- t Время работы, ч
- c Удельная теплоемкость, кВтч/(л · К)
- $\Delta\vartheta$ Разница температур, К (→ приложение)

Расчет мощности бака

Емкостной водонагреватель и система с промежуточным теплообменником (одинаково для двух вариантов)

$$Q_{Sp} = \dot{q}_m \cdot n$$

63/2 Формула для расчета мощности бака

Мощность бака получается из определения общего расхода тепла через средний удельный расход на один отбор.

► При 100%-ном запасе мощность бака равна общему расходу тепла или потребности в тепле.

Обозначения в формуле

- Q_{Sp} Мощность бака, кВтч
- n Количество отборов

Другие обозначения → 63/1

Расчет объема бака

Емкостной водонагреватель

$$m_{Sp} = \frac{Q_{Sp}}{y \cdot \Delta\vartheta_{WW} \cdot c}$$

63/3 Формула для определения объема бака в системе с емкостным водонагревателем

► Для емкостного водонагревателя нужно учитывать, что 100%-ый нагрев всего объема бака до нужной температуры невозможен. Необходимый объем бака следует рассчитывать с объемным поправочным коэффициентом y для коэффициента использования бака (→ стр. 61). При 100%-ном запасе расчетный объем бака соответствует его искомому размеру.

Система с промежуточным теплообменником

$$m_{Sp} = \frac{Q_{Sp}}{\Delta\vartheta_{WW} \cdot c}$$

63/4 Формула для определения объема бака в системе с промежуточным теплообменником

Обозначения в формуле

- m_{Sp} Объем бака, л
- y Объемный поправочный коэффициент

Другие обозначения → 63/1

► При 100%-ном запасе расчетный объем бака соответствует его искомому размеру.

Расчет эффективной подводимой мощности

Емкостной водонагреватель

$$\dot{Q}_{\text{eff}} = \frac{\dot{Q}_{\text{theor.}}}{\chi} = \frac{Q_{\text{Sp}}}{t_a \cdot \chi}$$

64/1 Формула для определения эффективной подводимой мощности емкостного водонагревателя (формула 163/7, преобразованная в 163/8)

► Режим разогрева в емкостном водонагревателе существенно отличается от разогрева в системе с промежуточным теплообменником, однако при длительном времени разогрева (более двух часов) это не имеет значения. Только в том случае, когда время разогрева составляет менее двух часов, при расчете эффективной подводимой мощности емкостного водонагревателя нужно вводить поправочный коэффициент теплопередачи χ (→ стр. 61).

Система с промежуточным теплообменником

$$\dot{Q}_{\text{eff}} = \dot{Q}_{\text{theor.}} = \frac{Q_{\text{Sp}}}{t_a}$$

64/2 Формула для определения эффективной подводимой мощности системы с промежуточным теплообменником (преобразовано из формулы 163/7)

► В загрузочной системе с промежуточным теплообменником эффективная мощность равна теоретической подводимой мощности.

Обозначения (→ 64/1 и 64/2)

\dot{Q}_{eff} Эффективная подводимая мощность (теплопроизводительность теплообменника), кВт
 $\dot{Q}_{\text{theor.}}$ Теоретическая подводимая мощность (теплопроизводительность теплообменника), кВт
 Q_{Sp} Мощность бака, кВтч
 t_a Время разогрева, ч
 χ Поправочный коэффициент теплопередачи
 Для времени разогрева более двух часов $\chi = 1$

Выбор бака или теплообменника

Емкостной водонагреватель

Бак-водонагреватель нужно выбирать по вычисленному выше объему и соответствующей длительной мощности, в вертикальном или горизонтальном исполнении, с учетом эффективной подводимой мощности \dot{Q}_{eff} и соответствующих температур.

► В варианте с емкостным водонагревателем в отличие от варианта системы с промежуточным теплообменником можно частичную длительную мощность во время отбора **не учитывать, т.к.** теплогенератор обычно подключается только тогда, когда отобрана примерно половина аккумулированного тепла. При включении отопительного котла уже прошла половина всего времени отбора.

В самом неблагоприятном случае нужно исходить из того, что отопительный котел к моменту включения остыл до комнатной температуры. В фазе его разогрева из бака продолжается забор горячей воды. Это значит, что до тех пор, пока температура воды в котле не станет достаточно высокой для того, чтобы отдавать тепло питьевой воде, большая часть объема воды в баке над гладкотрубным теплообменником также остается холодной. В оставшееся короткое время до конца водоразбора котел уже не может нагреть питьевую воду до заданной температуры.

Система с промежуточным теплообменником

Нужно различать два возможных варианта:

- Создается запас на весь объем бака
 Бак в горизонтальном или вертикальном исполнении нужно выбирать по найденному выше объему. Теплообменник выбирается по рассчитанной выше подводимой мощности с учетом соответствующих температур.
 - Создается запас на частичный объем бака
 В зависимости от имеющейся эффективной подводимой мощности объем бака, рассчитанный выше, может быть снижен. Разница должна быть выравнена затем за счет работы теплообменника.
- Эффективная подводимая мощность \dot{Q}_{eff} теплообменника должна быть соотнесена с **фактической продолжительностью водоразбора**. Если сразу же с началом водоразбора включается теплообменник и теплогенератор (→ 62/1), то получается наименьший размер теплообменника.

Определение параметров для расчета насоса

Емкостной водонагреватель и система с промежуточным теплообменником (одинаково для двух вариантов)

$$\dot{m}_H = \frac{\dot{Q}_{\text{eff}}}{\Delta \vartheta_H \cdot c}$$

65/1 Формула для расчета объемного расхода воды в первичном контуре для емкостного водонагревателя и в системе с промежуточным теплообменником (выведено из формулы **163/4**)

По диаграмме длительной мощности выбранного бака-водонагревателя (→ глава 4) определяется разница температур в греющем контуре и объемный расход воды в нем для емкостного водонагревателя.

Для системы с промежуточным теплообменником объемный расход нужно рассчитывать с учетом эффективной подводимой мощности и температур в греющем контуре.

Определение потерь давления в греющем контуре (для расчета насоса)

Емкостной водонагреватель

Потеря давления в гладкотрубном теплообменнике при объемном расходе теплоносителя \dot{m}_H , вычисленном выше, берется из соответствующей диаграммы потерь давления подобранного бака-водонагревателя фирмы Будерус (→ глава 4). Остальные сопротивления на установке нужно учитывать при расчете насоса.

Система с промежуточным теплообменником

Потери давления в теплообменнике при рассчитанном выше объемном расходе теплоносителя \dot{m}_H нужно брать из паспортных данных изготовителя. Остальные сопротивления на установке нужно учитывать при расчете насоса первичного контура.

Определение потерь давления в контуре горячей воды (для расчета насоса вторичного контура)

Емкостной водонагреватель

▶ Не требуется!

Обозначения (→ **65/1** и **65/2**)

\dot{m}_H Объемный расход воды в греющем контуре, л/ч
 \dot{m}_{ww} Отбор горячей воды, л/ч
 \dot{Q}_{eff} Эффективная подводимая мощность (теплопроизводительность теплообменника), кВт
 c Удельная теплоемкость, кВтч/(л · К)
 $\Delta \vartheta_H$ Разница температур в греющем контуре, К
 $\Delta \vartheta_{\text{ww}}$ Разница температур горячей воды, К

Система с промежуточным теплообменником

Расчет отбора горячей воды.

$$\dot{m}_{\text{ww}} = \frac{\dot{Q}_{\text{eff}}}{\Delta \vartheta_{\text{ww}} \cdot c}$$

65/2 Формула для определения отбора горячей воды (во вторичном контуре) в системе с промежуточным теплообменником

Потери давления в контуре горячей воды при \dot{m}_{ww} берется из паспортных данных изготовителя. Остальные сопротивления нужно учитывать при расчете насоса вторичного контура.

Нагрев воды паром или от теплоцентрали

Емкостной водонагреватель и система с промежуточным теплообменником (одинаково для двух вариантов)

При **нагреве воды паром** следует учитывать длительную мощность для соответствующего избыточного давления пара.

При **нагреве воды от теплоцентрали** необходимо учитывать соответствующие температуры в летний период и максимально допустимые потери давления.

3.4.4 Пример: промышленное предприятие (принцип расчета)

Постановка задачи

► На промышленных предприятиях и в мастерских количество точек потребления горячей воды зависит от вида предприятия или отрасли промышленности и от числа сотрудников в самую загруженную смену.

Дано

- Душевые установки на 90 человек
- Запас на весь потребный объем или на объем при пониженном потреблении
- Возможен длительный период разогрева (несколько часов)
- Расход воды 8 л/мин на одну точку водоразбора
- Температура в баке $\vartheta_{sp} = 60\text{ °C}$
- Время принятия душа 6 мин, что соответствует среднему удельному потреблению на один отбор 1,675 кВтч при $\vartheta_{ww} = 40\text{ °C}$ (→ 152/1)
- Температура воды в подающей линии греющего контура $\vartheta_v = 80\text{ °C}$, горизонтальное исполнение бака (учитывая место установки)
- 18 душевых сеток на 90 человек, работа средней степени загрязненности (ориентировочные данные → 155/1)
- Общее время принятия душа примерно 30 мин

Требуется определить

- ❶ Мощность бака Q_{sp} , кВтч
- ❷ Объем бака m_{sp} , л
- ❸ Эффективную подводимую мощность \dot{Q}_{eff} , кВт
- ❹ Время разогрева t_a , ч
- ❺ Объемный расход воды в греющем контуре \dot{m}_H , л/ч
- ❻ Потери давления Δp_H , мбар
- ❼ Температуру в обратной линии ϑ_R , °C

► При использовании программы расчета DIWA выбирается категория потребления „Последовательная нагрузка“.

Обработка

Мощность бака

Сначала нужно определить общую потребность (при 100 % запасе она равна мощности бака) по формуле 63/2 для 90 потребителей:

$$Q_{sp} = 90 \cdot 1,675 \text{ кВтч}$$

$$Q_{sp} = 151 \text{ кВтч} \quad \text{❶}$$

Объем бака

Зная мощность бака ❶, нужно рассчитать объем бака m_{sp} , преобразовав формулу 163/2:

$$m_{sp} = \frac{151 \text{ кВтч} \cdot 860 \text{ л} \cdot \text{K}}{(60 - 10) \text{ K} \cdot \text{кВтч} \cdot 0,9}$$

$$m_{sp} = 2885 \text{ л} \approx 3000 \text{ л} \quad \text{❷}$$

Возможные варианты

Для дальнейшей обработки этой поставленной задачи ниже приведены три различных варианта.

- **Вариант А:**
Емкостной водонагреватель с баком серии Logalux LTN3000 (→ стр. 67)
- **Вариант В:**
Загрузочная система с внешним теплообменником (для 100 % запаса) и баком Logalux LF3000 (→ стр. 68)
- **Вариант С:**
Загрузочная система с внешним теплообменником (для 50 % запаса) и баком Logalux LF1500 (→ стр. 69)

Обработка (вариант А)

► Для варианта А (→ стр. 66) выбирается по рассчитанному объему ② емкостной водонагреватель с баком серии Logalux LTN3000.

Эффективная подводимая мощность

Зная мощность бака ①, с учетом поправочного коэффициента теплопередачи χ (→ стр. 61) можно определить эффективную подводимую мощность ③ по формуле 64/1. Время разогрева нужно выбрать $t_a = 1$ ч ④, для того, чтобы можно было работать с диаграммой длительной мощности. Поправочный коэффициент теплопередачи χ составляет 0,85 (→ 61/1).

$$\dot{Q}_{\text{eff}} = \frac{Q_{\text{Sp}}}{t_a \cdot \chi}$$

$$\dot{Q}_{\text{eff}} = \frac{151 \text{ кВтч}}{1 \text{ ч} \cdot 0,85} = 178 \text{ кВт}$$

Параметры для расчета насоса

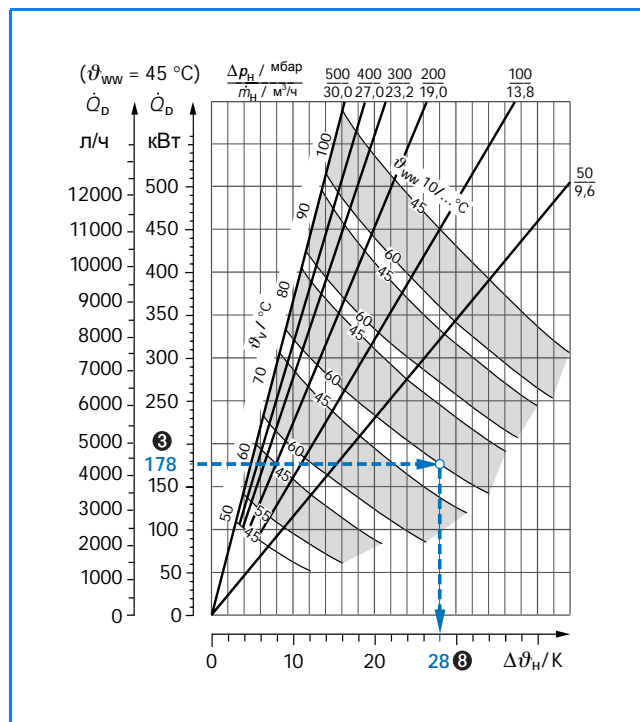
По диаграмме длительной мощности 121/3 для баков-водонагревателей Logalux LTN2500 и LTN3000 находится по эффективной подводимой мощности ③ разница температур в греющем контуре $\Delta\vartheta_H = 28$ К ⑤ (пример → 67/1).

► Если значение объемного расхода воды в греющем контуре отсутствует на диаграмме, то его расчет производится по формуле 65/1.

По разнице температур в греющем контуре ⑤ и для объемного расхода воды в нем ⑤ получается:

$$\dot{m}_H = \frac{178 \text{ кВт} \cdot 860 \text{ л} \cdot \text{К}}{28 \text{ К} \cdot \text{кВтч}}$$

$$\dot{m}_H = 5467 \text{ л/ч} \text{ ⑤}$$

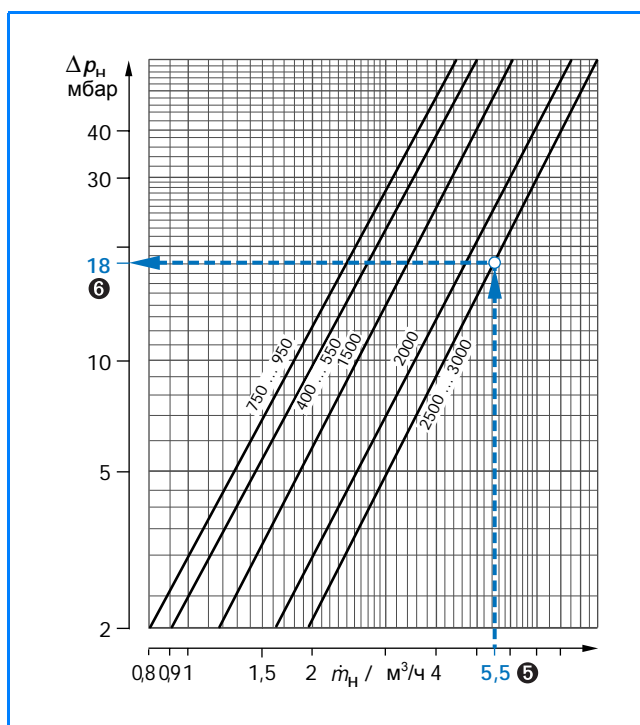


67/1 Длительная мощность по горячей воде Logalux LTN2500 и LTN3000; пример выделен синим цветом (оригинал → 121/3)

Зная объемный расход воды в греющем контуре **5**, можно найти потерю давления в нем **6** по диаграмме потерь давления **119/1** баков Logalux LTN400 - LTN3000. Потеря давления в греющем контуре Δp_H для объемного расхода $\dot{m}_H \approx 5,5 \text{ м}^3/\text{ч}$ **5** определяется по кривой для выбранного бака Logalux LTN3000 и составляет 18 мбар **6** (пример \rightarrow **68/1**).

Промежуточный результат (вариант А)

- 1** Мощность бака $Q_{Sp} = 151 \text{ кВт}$
- 2** Объем бака $m_{Sp} = 3000 \text{ л}$
- 3** Эффективная подводимая мощность $\dot{Q}_{eff} = 178 \text{ кВт}$
- 4** Время разогрева $t_a = 1 \text{ ч}$
- 5** Объемный расход воды в греющем контуре $\dot{m}_H = 5467 \text{ л/ч}$
- 6** Потери давления $\Delta p_H = 18 \text{ мбар}$
- 7** Температура воды в обратной линии получается из формулы: $\vartheta_R = \vartheta_V - \Delta \vartheta_H = 52 \text{ }^\circ\text{C}$



68/1 Потери давления в греющем контуре Logalux LTN400 - LTN3000; пример выделен синим цветом (описание \rightarrow **119/1**)

Обработка (вариант В)

► В варианте В (\rightarrow стр. 66) выбирается система с промежуточным теплообменником и баком серии Logalux LF3000 (для 100 % запаса). Так как в системе с внешним теплообменником возможен длительный период разогрева, то в этом примере можно принять время разогрева равным трем часам. В результате может быть выбран меньший и более дешевый теплообменник с пониженной теплопроизводительностью.

Эффективная мощность разогрева

Эффективная мощность теплопередачи теплообменника определяется по формуле **64/1**, в которую подставляется значение мощности бака $Q_{Sp} = 151 \text{ кВтч}$ (\rightarrow стр. 66, **1**) и время разогрева $t_a = 3 \text{ ч}$ **4**. Для загрузочной системы с внешним теплообменником нужно принимать поправочный коэффициент теплопередачи $x = 1$.

$$\dot{Q}_{eff} = \frac{Q_{Sp}}{t_a \cdot x}$$

$$\dot{Q}_{eff} = \frac{151 \text{ кВтч}}{3 \text{ ч} \cdot 0,85} = 50,3 \text{ кВтч} \quad \text{3}$$

Промежуточный результат (вариант В)

- 1** Мощность бака $Q_{Sp} = 151 \text{ кВт}$
- 2** Объем бака $m_{Sp} = 3000 \text{ л}$
- 3** Эффективная подводимая мощность $\dot{Q}_{eff} = 50,3 \text{ кВт}$
- 4** Время разогрева $t_a = 3 \text{ ч}$

Значения объемного расхода воды в греющем контуре \dot{m}_H **5**, потерь давления Δp_H **6** и температура в обратной линии ϑ_R **7** определяются в зависимости от типа теплообменника для соответствующей разницы температур в контуре горячей воды 10/60 $^\circ\text{C}$ и в греющем контуре, например, 80/60 $^\circ\text{C}$ или 80/50 $^\circ\text{C}$.

Обработка (вариант С)

► Поскольку в варианте С в отличие от варианта В (→ стр. 68) создается только 50 %-ный запас от всего потребного объема воды, то выбирается бак серии Logalux LF1500 с объемом $m_{Sp} = 1500$ л ②.

Мощность бака

По формуле 163/2 нужно рассчитать мощность бака ⑨ для объема, в два раза меньшего, чем в предыдущем варианте. Для загрузочной системы с внешним теплообменником принимается КПД бака $\eta_{Sp} = 1$.

$$Q_{Sp} = m_{Sp} \cdot (\vartheta_{Sp} - \vartheta_{KW}) \cdot \eta_{Sp} \cdot c$$

$$Q_{Sp} = 1500 \text{ л} \cdot 50 \text{ К} \cdot 1 \cdot \frac{\text{кВтч}}{860 \cdot (\text{л} \cdot \text{К})}$$

$$Q_{Sp} = 87,2 \text{ кВтч} \quad ⑨$$

По разнице общей потребности в тепле (→ стр. 66, ①) и мощности бака ⑨ нужно рассчитать теплообменник:

$$Q_{Rest} = 151 \text{ кВтч} - 87 \text{ кВтч}$$

$$Q_{Rest} = 64 \text{ кВтч} \quad ⑩$$

Эффективная подводимая мощность

Общее время принятия душа составляет 30 минут (→ стр. 66). Все это время должен работать теплообменник. Поскольку приведенное значение мощности теплообменника относится к одному часу работы, то ее нужно пересчитать:

$$\dot{Q}_{WT} = \frac{Q_{Rest}}{t_{eff}} = \frac{64 \text{ кВтч}}{0,5 \text{ ч}}$$

$$\dot{Q}_{WT} = 128 \text{ кВт} \quad ③$$

В системе с промежуточным теплообменником возможна теплопередача с постоянной мощностью, поэтому верно равенство:

$$\dot{Q}_{WT} = \dot{Q}_{eff} = \dot{Q}_{theor}$$

По эффективной мощности теплообменника можно определить фактическое время разогрева ④ по формуле 64/2:

$$t_a = \frac{Q_{Sp}}{\dot{Q}_{WT}} = \frac{87 \text{ кВтч}}{128 \text{ кВт}}$$

$$t_a = 0,68 \text{ ч} = 40 \text{ мин} \quad ④$$

Промежуточный результат (вариант С)

- ① В варианте С из вычисленной общей мощности бака $Q_{Sp} = 151$ кВт для расчета теплообменника требуется только часть мощности $Q_{Rest} = 64$ кВт при 50 % запаса
- ② Объем бака $m_{Sp} = 1500$ л при 50 % запаса
- ③ Эффективная подводимая мощность $Q_{eff} = 128$ кВт
- ④ Время разогрева $t_a = 40$ мин

Значения объемного расхода воды в греющем контуре \dot{m}_H ⑤, потерь давления Δp_H ⑥ и температура в обратной линии ϑ_R ⑦ определяются в зависимости от типа теплообменника для соответствующей разницы температур в контуре горячей воды 10/60 °С и в греющем контуре, например, 80/60 °С или 80/50 °С.

Результат

Сравнение стоимости системы в этих трех вариантах показывает, что **вариант С** - самый дешевый. Условием для его реализации является „интеллектуальное регулирование“. Такое регулирование должно „распознавать“, что начинается пиковый водоразбор и сразу

же давать команду на нагрев воды в теплообменнике. Это достигается установкой реле потока (→ 62/1). Поскольку пластинчатые теплообменники при использовании жесткой воды склонны к обызвествлению, то следует обращать особое внимание на качество воды.

3.4.5 Пример: баки, использующие для нагрева пар

Постановка задачи

► На примере промышленного предприятия с высокой потребностью в горячей воде в течение относительно короткого времени показан расчет пароводяного водонагревателя при создании запаса на весь потребный объем.

Дано

- Запрос на горячую воду примерно 2,1 м³ за 20 мин
- Температура отбора 60 °С при $\vartheta_{KW} = 10$ °С

- Теплоноситель - пар с избыточным давлением 2,0 бар
- Требуемое время разогрева $t_a = 1$ ч
- Создание полного запаса

Определить

- ❶ Тип и размер бака
- ❷ Заданную температуру воды в баке

Обработка

► В виду того, что большой водоразбор происходит за относительно короткий промежуток времени, то целесообразно создавать запас на весь необходимый объем.

Выбирается бак-водонагреватель Logalux LTD2000 ❶. Поскольку 100%-ый нагрев до нужной температуры невозможен, то нужно вводить объемный поправочный коэффициент y по таблице 61/2. Для выбранного бака $y = 0,9$. Рабочий объем бака ❸ уменьшился за счет этого до $m_{Sp} = 1800$ л.

Но все же для того, чтобы использовать этот типоразмер, устанавливается повышенная температура воды в баке.

Для определения заданной температуры воды в баке ❷ нужно рассчитать необходимый расход тепла по формуле 163/2 при отборе 2100 л:

$$Q_{Sp} = m_{Sp} \cdot (\vartheta_{Sp} - \vartheta_{KW}) \cdot c$$

$$Q_{Sp} = \frac{2100 \text{ л} \cdot (60 - 10) \text{ К} \cdot \text{кВтч}}{860 \text{ л} \cdot \text{К}}$$

$$Q_{Sp} = 122 \text{ кВтч} \quad \text{❹}$$

Температуру аккумулированного запаса воды можно определить по формуле 163/2, подставив в нее значение мощности бака ❹:

$$\Delta \vartheta = \vartheta_{Sp} - \vartheta_{KW} = \frac{Q}{m \cdot c}$$

$$\vartheta_{Sp} = \frac{Q}{m \cdot c} + \vartheta_{KW}$$

$$\vartheta_{Sp} = \frac{122 \text{ кВтч} \cdot 860 \text{ л} \cdot \text{К}}{1800 \text{ л} \cdot \text{кВтч}} + 10 \text{ °С}$$

$$\vartheta_{Sp} = 68 \text{ °С} \quad \text{❷}$$

Для создания полного запаса воды на весь необходимый объем требуется установить заданную температуру воды в баке 68 °С ❷.

► **Внимание! Опасность ошпаривания!**
Обязательно устанавливать смеситель!

Длительная мощность по горячей воде (→ 71/1, ❺) выбранного бака-водонагревателя Logalux LTD2000 с температурой воды в нем 68 °С ниже 419 кВт, но намного выше 122 кВт ❹. Таким образом, выполняется требование по времени разогрева за один час.

Бак-водонагреватель Logalux	Температура горячей воды °C	Длительная мощность по горячей воде, кВт ¹⁾ и требуемые условные проходы конденсатопровода при избыточном давлении пара							
		0,1 бар	0,3 бар	0,5 бар	1,0 бар	2,0 бар	3,0 бар	4,0 бар	5,0 бар ²⁾
LTD1500	45	122	157	186	244	349	419	488	558
	60	122	157	186	244	314	384	454	523
LTD2000	45	163	209	244	326	465	558	651	744
	60	163	209	244	326	5 419	512	605	698

71/1 Фрагмент таблицы „Рабочие характеристики баков Logalux LTD с поплавковым конденсатоотводчиком“; пример выделен синим цветом (вся таблица → [117/1](#))

Требуемые условные проходы конденсатопровода: DN 15 DN 20 DN 25

1) Все мощности достигаются только при ограниченной скорости потока пара в присоединительном патрубке гладкотрубного теплообменника и при свободном выходе конденсата без образования пробок

2) Мощностные данные для баков-водонагревателей с температурами пара выше 160 °C, с избыточным давлением пара более 5 бар и температурой горячей воды выше 60 °C, по запросу

Результат

❶ Бак-водонагреватель Logalux LTD2000 с объемом 2000 литров

❷ Заданная температура воды в баке $t_{sp} = 68 \text{ }^\circ\text{C}$

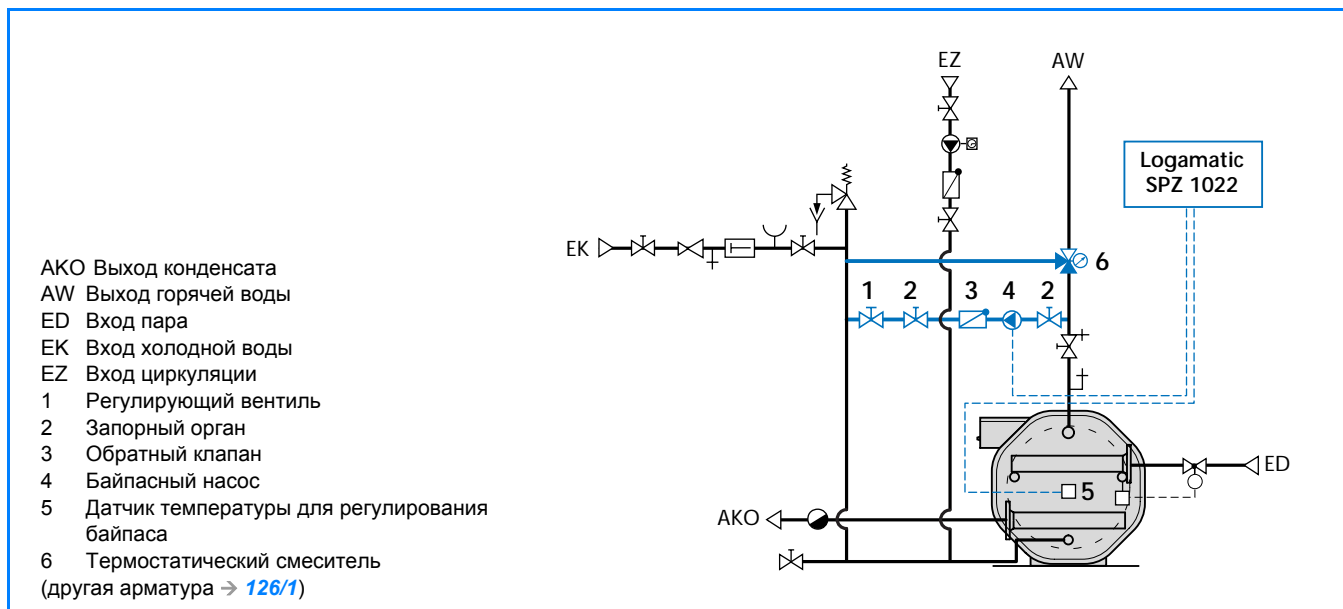
► **Внимание! Опасность ошпаривания!**

Обязательно устанавливать смеситель на линии выхода горячей воды из бака (→ [71/2](#))!

Объема бака 2000 л будет достаточно, потому что заданная температура воды в баке выше, чем температура отбора (температура в точке водоразбора).

Если заданную температуру воды в баке 60 °C не допускается превышать, то нужно выбирать бак большего размера или несколько маленьких баков так, чтобы можно было создать эффективный запас воды минимум 2,1 м³.

► При более высоких объемах аккумулированной воды нужно принимать во внимание тот факт, что для полного прогрева бака нужно предусматривать байпасную линию между выходом горячей воды и входом холодной (→ [71/2](#)).



71/2 Гидравлическая схема бака-водонагревателя Logalux LTD2000 со смесителем на линии выхода горячей воды из бака (выделен синим цветом) для защиты от ошпаривания, с системой управления Logamatic SPZ 1022, с байпасной линией (выделена синим цветом) для полного прогрева при больших аккумулируемых объемах. Необходимо обеспечить свободный выход конденсата! (оригинал → [126/1](#))

3.4.6 Пиковые нагрузки с коротким периодом разогрева (до 2 часов)

Применение

Под пиковой нагрузкой понимается отбор большого количества воды в течение очень короткого времени. Если через определенные интервалы времени происходит несколько пиковых водоразборов в день, то время разогрева в промежутках между ними должно быть относительно коротким. Несмотря на некоторые особенности здесь действуют те же условия, что и для

пиковых водоразборов с длительным периодом разогрева.

► Для определения размеров бака нужно выбрать один из двух вариантов: емкостной водонагреватель или систему с промежуточным теплообменником.

Выбор варианта

Емкостной водонагреватель

Для емкостного водонагревателя за время водоразбора не может быть учтена частичная длительная мощность, то есть нужно делать запас на весь необходимый объем воды (→ также стр. 62).

Система с промежуточным теплообменником

В системе с промежуточным теплообменником в том случае, когда имеется соответствующая подводимая мощность, некоторая часть необходимого тепла может поставляться внешним теплообменником в ходе водоразбора (→ также стр. 62).

3.4.7 Расчет для короткого времени разогрева

Здесь приведено описание поэтапного расчета двух вариантов: емкостного водонагревателя и системы с промежуточным теплообменником.

► Сравнение этих двух вариантов покажет как общие положения, так и различия в их расчетах.

Определение расхода или потребности в тепле

Емкостной водонагреватель и система с промежуточным теплообменником (одинаково для двух вариантов)

Средний удельный расход горячей воды на один отбор рассчитывается аналогично с пиковым водоразбором при длительном периоде разогрева по формуле 63/1:

$$\dot{q}_m = \dot{m} \cdot t \cdot c \cdot \Delta\theta$$

Обозначения → стр. 63

Суммарный расход всех отдельных водоотборов можно установить:

- проведя измерения на установке (для уже существующих установок)
- путем оценки, используя статистические средние значения из таблиц или пользуясь экспериментальными данными
- расчетом среднего удельного потребления на один отбор

Расчет мощности бака

Емкостной водонагреватель и система с промежуточным теплообменником (одинаково для двух вариантов)

Мощность бака получается из определения общего расхода тепла через средний удельный расход на один отбор по формуле 63/2:

$$Q_{Sp} = \dot{q}_m \cdot n$$

Обозначения → стр. 63

► При 100%-ном запасе мощность бака равна общему расходу тепла или потребности в тепле.

Расчет объема бака

Емкостной водонагреватель

► Для емкостного водонагревателя нужно учитывать, что 100%-ый нагрев всего объема бака до нужной температуры невозможен. Необходимый объем бака следует рассчитывать с объемным поправочным коэффициентом y для коэффициента использования бака (→ стр. 61) по формуле: 63/3

$$m_{Sp} = \frac{Q_{Sp}}{y \cdot \Delta \vartheta_{WW} \cdot c}$$

► При 100%-ном запасе расчетный объем бака соответствует его искомому размеру.

Система с промежуточным теплообменником

Объем бака рассчитывается в этом варианте по формуле 63/4:

$$m_{Sp} = \frac{Q_{Sp}}{\Delta \vartheta_{WW} \cdot c}$$

Все обозначения → стр. 63

► При 100%-ном запасе расчетный объем бака соответствует его искомому размеру.

Расчет эффективной подводимой мощности

Вариант с емкостным водонагревателем

В варианте с емкостным водонагревателем для определения эффективной подводимой мощности действует формула 64/1:

$$\dot{Q}_{eff} = \frac{\dot{Q}_{theor.}}{x} = \frac{Q_{Sp}}{t_a \cdot x}$$

► Режим разогрева в емкостном водонагревателе существенно отличается от режима разогрева в системе с промежуточным теплообменником. Если время разогрева меньше двух часов, то нужно вводить поправочный коэффициент теплопередачи x (→ стр. 61).

Система с промежуточным теплообменником

В загрузочной системе с промежуточным теплообменником эффективная подводимая мощность равна теоретической подводимой мощности и определяется по формуле 64/2:

$$\dot{Q}_{eff} = \dot{Q}_{theor.} = \frac{Q_{Sp}}{t_a}$$

Обозначения → стр. 64

Выбор бака или теплообменника

Емкостной водонагреватель

Бак-водонагреватель нужно выбирать по вычисленному выше объему и соответствующей длительной мощности, в вертикальном или горизонтальном исполнении, с учетом эффективной подводимой мощности \dot{Q}_{eff} и соответствующих температур.

► В варианте с емкостным водонагревателем в отличие от системы с промежуточным теплообменником частичную длительную мощность во время отбора можно **не учитывать**, т.к. теплогенератор обычно подключается только тогда, когда отобрана примерно половина аккумулированного тепла. При включении отопительного котла уже прошла половина от всего времени отбора.

В самом неблагоприятном случае нужно исходить из того, что отопительный котел к моменту включения остыл до комнатной температуры. В фазе его разогрева из бака продолжается забор горячей воды. Это значит, что до тех пор, пока температура воды в котле не станет достаточно высокой для того, чтобы отдавать тепло питьевой воде, большая часть объема воды в баке над гладкотрубным теплообменником также остается холодной. В оставшееся короткое время до конца водоразбора котел уже не может нагреть питьевую воду до заданной температуры.

Система с промежуточным теплообменником

Нужно различать два возможных варианта:

- Создается запас на весь объем бака
Бак нужно выбирать по найденному выше объему в горизонтальном или вертикальном исполнении. Теплообменник выбирается по рассчитанной выше подводимой мощности с учетом соответствующих температур.
 - Создается запас на частичный объем бака
В зависимости от имеющейся эффективной подводимой мощности объем бака, рассчитанный выше, может быть снижен. Разница должна быть выравнена затем за счет работы теплообменника.
- Эффективная подводимая мощность \dot{Q}_{eff} теплообменника должна быть соотнесена с **фактической продолжительностью водоразбора**. Если сразу же с началом водоразбора включается теплообменник и теплогенератор (→ 62/1), то получается наименьший размер теплообменника.

Определение параметров для расчета насоса

Емкостной водонагреватель и система с промежуточным теплообменником (одинаково для двух вариантов)

По диаграмме длительной мощности (→ глава 4) выбранного бака-водонагревателя определяется разница температур в греющем контуре и объемный расход воды в нем для емкостного водонагревателя по формуле 65/1:

$$\dot{m}_H = \frac{\dot{Q}_{\text{eff}}}{\Delta \vartheta_H \cdot c}$$

Обозначения → стр. 65

Для системы с промежуточным теплообменником объемный расход нужно рассчитывать с учетом эффективной подводимой мощности и температур в греющем контуре.

Определение потерь давления в греющем контуре (для расчета насоса)

Емкостной водонагреватель

Потеря давления в гладкотрубном теплообменнике при вычисленном выше объемном расходе воды в греющем контуре \dot{m}_H , берется из соответствующей диаграммы потерь давления подобранного бака-водонагревателя фирмы Бuderус (→ глава 4). Остальные сопротивления на установке учитываются при расчете насоса.

Система с промежуточным теплообменником

Потери давления в теплообменнике при рассчитанном выше объемном расходе воды в греющем контуре \dot{m}_H нужно брать из паспортных данных изготовителя. Остальные сопротивления на установке нужно учитывать при расчете насоса первичного контура.

Определение потерь давления в контуре горячей воды (для расчета насоса вторичного контура)

Емкостной водонагреватель

► Не требуется!

Обозначения → стр. 65

Система с промежуточным теплообменником

Расчет отбора горячей воды от теплообменника производится по формуле 65/2:

$$\dot{m}_{WW} = \frac{\dot{Q}_{\text{eff}}}{\Delta \vartheta_{WW} \cdot c}$$

Потеря давления в контуре горячей воды при \dot{m}_{WW} берется из паспортных данных изготовителя. Остальные сопротивления нужно учитывать при расчете насоса вторичного контура.

Нагрев воды паром или от теплоцентрали

Емкостной водонагреватель и система с промежуточным теплообменником (одинаково для двух вариантов)

При **нагреве воды паром** следует учитывать длительную мощность для соответствующего избыточного давления пара.

При **нагреве воды от теплоцентрали** необходимо учитывать соответствующие температуры в летний период и максимально допустимые потери давления.

3.4.8 Пример: спортивный клуб

Постановка задачи

► На примере спортивного клуба приводится типовой расчет бака для покрытия пиковых нагрузок с коротким временем разогрева. Время разогрева не должно превышать обычную длительность футбольного матча. Основные положения по проектированию и строительству спортивных сооружений приведены в DIN 18032-1.

Дано

- Душевая установка с 2 x 10 душами
- Имеется отопительный котел мощностью $\dot{Q}_{\text{eff}} = 45$ кВт
- Запас на весь потребный объем
- Температура в баке $\vartheta_{\text{sp}} = 60$ °C
- Температура подающей линии $\vartheta_v = 70$ °C
- Учитывая место установки, выбирается вертикальный бак

Нужно учесть минимум 28 потребителей:

- 2 футбольные команды
- 3 запасных игрока
- 1 главный арбитр и 2 судей на линии

Требуется определить

- ❶ Средний удельный расход тепла на один прием душа \dot{q}_m , кВтч
- ❷ Мощность бака Q_{sp} , кВт
- ❸ Тип и размер бака
- ❹ Теоретическую подводимую мощность \dot{Q}_{theor} , кВт
- ❺ Время разогрева, t_a мин
- ❻ Объемный расход воды в греющем контуре \dot{m}_H , л/ч
- ❼ Температуру в обратной линии ϑ_R , °C
- ❽ Потери давления в греющем контуре Δp_H , мбар

► При использовании программы расчета DIWA выбирается категория потребления „Последовательная нагрузка“.

Обработка

Удельная теплотребность

Для обеспечения спортзалов рекомендуется подача горячей воды с температурой 40 °C при расходе 8 литров в минуту. Ориентировочные значения для теплотребности приведены в главе 5 „Пособия для расчетов“. Теплотребность по таблице 152/1 для 6-минутного принятия душа составляет 1675 Втч на человека (пример → 76/1, ❶).

Мощность бака

При среднем удельном расходе тепла ❶ нужно определить общую потребность (при 100 % запасе она равна мощности бака) по формуле 63/2 для 28 отборов:

$$Q_{\text{sp}} = 28 \cdot 1,675 \text{ кВтч}$$

$$Q_{\text{sp}} = 46,9 \text{ кВтч} \quad \text{❷}$$

Отбор горячей воды л/мин	Температура горячей воды на выходе °C	Средняя теплотребность на один прием душа длительностью				
		4 мин Втч	5 мин Втч	6 мин Втч	7 мин Втч	10 мин Втч
8	35	930	1165	1395	1630	2325
	40	1155	1395	❶ 1675	1955	2790
	45	1305	1630	1955	2280	3255
10	35	1165	1455	1745	2035	2910
	40	1395	1745	2095	2440	3490
	45	1630	2035	2440	2850	4070

76/1 Фрагмент таблицы „Средняя теплотребность на один прием душа для различной продолжительности приема и условий водоразбора горячей воды“; пример выделен синим цветом (вся таблица → 152/1)

Тип и размер бака

Тип бака ❸ нужно выбирать по таблицам „Рабочие характеристики баков“ (→ глава 4). По рассчитанной мощности бака ❷ выбираются баки-водонагреватели Logalux SU400 - SU1000. Необходимый объем бака ❸ определяется из формулы 163/2. 100%-ный нагрев всей воды в баке до заданной температуры невозможен. Поэтому вводится объемный поправочный коэффициент y по таблице 147/1 (пример → 77/1).

Баки-водонагреватели Logalux	Объемный поправочный коэффициент y
SU ST (вертикальный)	0,94
LT (горизонтальный)	0,96
LT >400 (горизонтальный)	0,90

77/1 Объемный поправочный коэффициент y для продолжительности отбора от 15 до 20 минут; при более коротком времени водоразбора коэффициент нужно уменьшить на 0,05; пример выделен синим цветом (оригинал → 147/1)

По таблице 147/1 бакам-водонагревателям Logalux SU соответствует объемный поправочный коэффициент $y = 0,94$ (→ 77/1). При времени отбора меньше 15 минут из него надо вычесть 0,05:

$$y = 0,94 - 0,05 = 0,89$$

Преобразуя расчетную формулу 163/2, получаем:

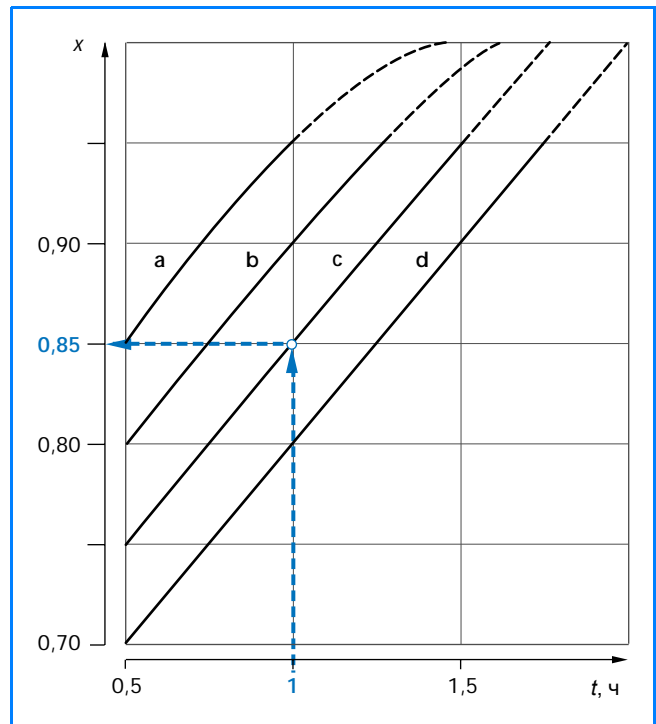
$$m_{Sp} = \frac{46,9 \text{ кВтч}}{(60 - 10) \text{ К} \cdot 0,89} \cdot 860 \cdot \frac{\text{л} \cdot \text{К}}{\text{кВтч}}$$

$$m_{Sp} = 906 \text{ л } \text{❸}$$

Значит, подходит бак-водонагреватель серии Logalux SU1000 с объемом 1000 литров ❸.

Передаваемая мощность теплообменника

► Передаваемая мощность теплообменника бака-водонагревателя уменьшается с ростом температуры воды в баке (→ стр. 60 и далее). Для обеспечения передачи достаточной мощности необходимо повысить теоретическую передаваемую мощность. Это учитывается поправочным коэффициентом x из диаграммы 147/2 (пример → 77/2).



77/2 Поправочный коэффициент теплопередачи x ; пример выделен синим цветом (оригинал → 147/2)

Экспликация

- t_a Время разогрева
- x Поправочный коэффициент теплопередачи

Графики

- a Температура теплоносителя в обратной линии **выше**, чем заданная температура воды в баке 60 °С при длительной мощности и разнице температур в контуре горячей воды 10/60 °С
- b То же, что а, только разница температур 10/45 °С
- c Температура теплоносителя в обратной линии **ниже**, чем заданная температура воды в баке 60 °С при длительной мощности и разнице температур в контуре горячей воды 10/60 °С
- d То же, что с, только длительная мощность при разнице температур 10/45 °С

Расчетное эффективное время разогрева составляет один час. По кривой с находится поправочный коэффициент теплопередачи $x = 0,85$ (→ 77/2). Теоретическую передаваемую мощность можно рассчитать по формуле 163/8:

$$\dot{Q}_{\text{theor.}} = \dot{Q}_{\text{eff}} \cdot x = 45 \text{ кВт} \cdot 0,85$$

$$\dot{Q}_{\text{theor.}} = 38,25 \text{ кВт } \text{❹}$$

Время разогрева

По формуле 163/7 можно рассчитать время разогрева t_a 5 для пониженной теоретической подводимой мощности \dot{Q}_{theor} :

$$t_a = \frac{\dot{Q}_{\text{Sp}}}{\dot{Q}_{\text{theor}}} = \frac{46,9 \text{ кВтч}}{38,25 \text{ кВт}}$$

$$t_a = \frac{\dot{Q}_{\text{Sp}}}{\dot{Q}_{\text{theor}}} = 1,23 \text{ ч} = 74 \text{ мин} \quad \text{5}$$

Параметры для расчета насоса

Для расчета объемного расхода воды в греющем контуре 6 по диаграмме длительной мощности бака-водонагревателя Logalux SU1000 (\rightarrow 103/1) при заданных: мощности котла $\dot{Q}_{\text{off}} = 45 \text{ кВт}$, температуре воды в подающей линии $\vartheta_v = 70 \text{ }^\circ\text{C}$ и температуре воды в баке $\vartheta_{\text{Sp}} = 60 \text{ }^\circ\text{C}$ определяется разница температур в греющем контуре $\Delta\vartheta_H = 28 \text{ К}$ 9 (пример \rightarrow 78/1).

► Если по диаграмме длительной мощности невозможно определить объемный расход 6 и потери давления в греющем контуре 8, то можно провести дополнительную кривую потерь давления (пример \rightarrow 50/2). Поскольку определяются только приблизительные значения путем интерполяции, то рекомендуется, в качестве альтернативы, провести расчет объемного расхода воды 6 в соответствии с описанием на стр. 74.

По разнице температур в греющем контуре 9 определяется объемный расход 6 по формуле 65/1:

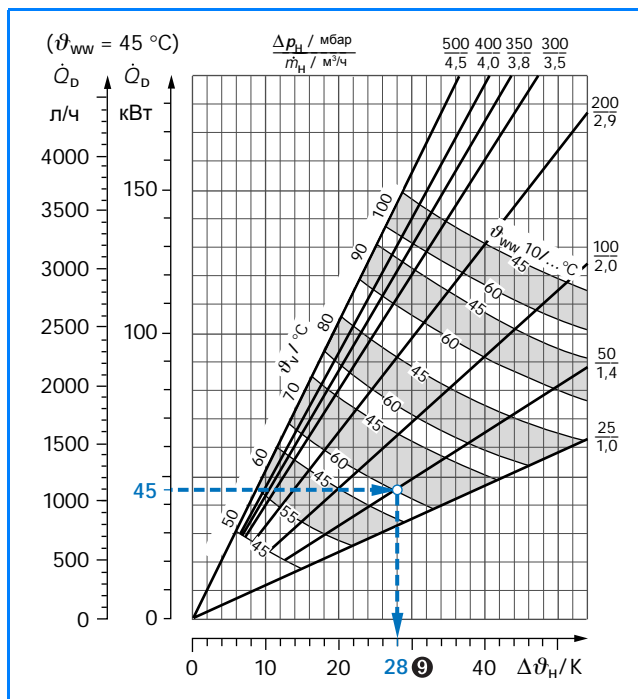
$$\dot{m}_H = \frac{\dot{Q}_{\text{eff}}}{\Delta\vartheta_H \cdot c}$$

$$\dot{m}_H = \frac{45 \text{ кВт} \cdot 860 \text{ л} \cdot \text{К}}{28 \text{ К} \cdot \text{кВтч}}$$

$$\dot{m}_H = 1382 \text{ л/ч} \quad \text{6}$$

Температура воды в обратной линии 7 определяется как разница заданной температуры в подающей линии и перепада температур в греющем контуре 9:

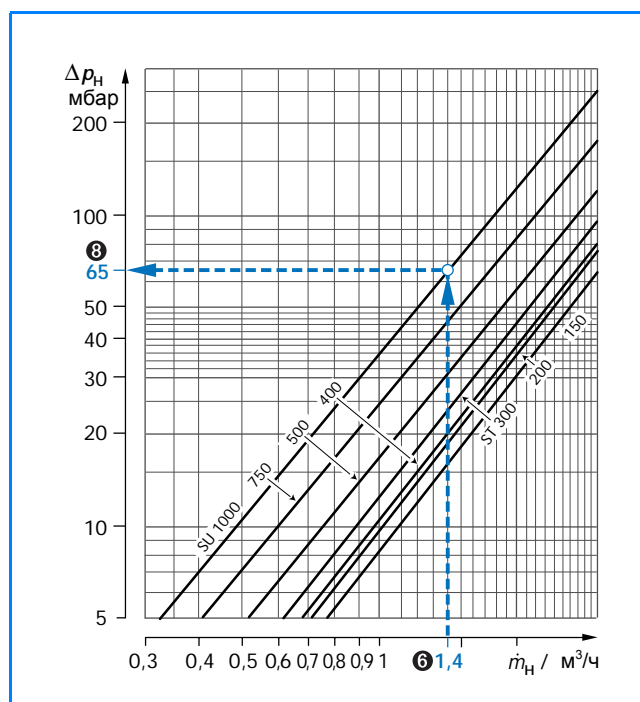
$$\vartheta_R = \vartheta_v - \Delta\vartheta_H = 42 \text{ }^\circ\text{C} \quad \text{7}$$



78/1 Длительная мощность по горячей воде Logalux SU1000; пример выделен синим цветом (оригинал \rightarrow 103/1)

Потеря давления в греющем контуре

По вычисленному объемному расходу **6** нужно определить потери давления в греющем контуре **8** для баков Logalux SU1000, пользуясь диаграммой потерь давления для баков Logalux SU400 - SU1000 (\rightarrow 100/2) (пример \rightarrow 79/1).



79/1 Потери давления в греющем контуре Logalux SU400 - SU1000; пример выделен синим цветом (оригинал \rightarrow 100/2)

Результат

- 1 Удельный расход на один прием душа $\dot{q}_m = 1,675$ кВтч
- 2 Мощность бака $Q_{sp} = 46,9$ кВтч
- 3 Тип и размер бака: Logalux SU1000 с объемом 1000 л
- 4 Теоретическая подводимая мощность $\dot{Q}_{theor.} = 38,25$ кВт
- 5 Время разогрева $t_a = 74$ мин
- 6 Объемный расход воды в греющем контуре $\dot{m}_n = 1382$ л/ч
- 7 Температура воды в обратной линии $\vartheta_R = 42$ °C
- 8 Потеря давления в греющем контуре $\Delta p_n = 65$ мбар

► В примере со спортивным клубом надо учитывать, что горячая вода не требуется ежедневно. Поэтому включение процесса приготовления горячей воды может быть запрограммировано по таймеру таким образом, чтобы вода грелась только в определенные дни. При этом необходимо учитывать рассчитанное время разогрева.

3.5 Расчет баков с использованием тепловых диаграмм

3.5.1 Суммарные линейные методы

На тепловой диаграмме графически представлена потребность в энергии для нагрева питьевой воды, прежде всего, при комплексном профиле потребления. Построение тепловой диаграммы описывается также суммарным линейным методом.

► Учитывая возможные неточности при построении тепловой диаграммы, для применения суммарного линейного метода рекомендуется обязательное использование программы расчета DIWA (→ 31/1).

Потребность в энергии для нагрева питьевой воды

Мощность разогрева и мощность бака

Рассмотрим для примера ванну, которая наполняется за 10 минут водой в количестве 150 л с температурой 40°C. Тепловая мощность для заполнения ванны, считается по формуле 163/3:

$$Q_{NB} = m_{NB} \cdot \Delta \vartheta_{WW} \cdot c$$

$$Q_{NB} = \frac{150 \text{ л} \cdot (40 - 10) \text{ К} \cdot \text{кВтч}}{860 \text{ л} \cdot \text{К}}$$

$$Q_{NB} = 5,2 \text{ кВтч}$$

Если для нагрева воды в греющем контуре имеется, например, мощность $\dot{Q}_H = 14 \text{ кВт}$, то по формуле 163/1 количество передаваемого за 10 минут тепла составит:

$$Q_H = \dot{Q}_H \cdot t$$

$$Q_H = \frac{14 \text{ кВт} \cdot 10 \text{ мин} \cdot \text{ч}}{60 \text{ мин}}$$

$$Q_H = 2,3 \text{ кВтч}$$

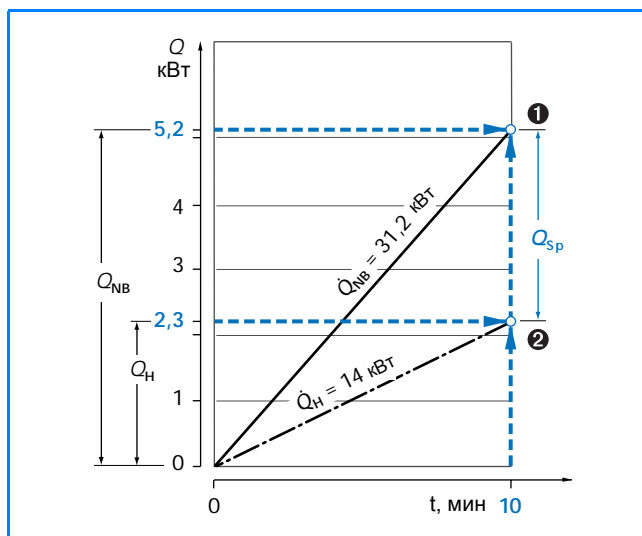
Дефицит горячей воды в конце процесса водоразбора может восполнить бак мощностью $\dot{Q}_{Sp} \geq 2,9 \text{ кВтч}$.

Графическое изображение на тепловой диаграмме

График 80/1 представляет собой вариант тепловой диаграммы. По тепловой мощности заполненного объема Q_{NB} и времени заполнения 10 минут получается точка потребления ❶ для ванны. Линия от нуля до точки ❶ соответствует потребной мощности разогрева, рассчитанной из преобразованной формулы 163/1:

$$\dot{Q}_{NB} = \frac{5,2 \text{ кВтч} \cdot 60 \text{ мин}}{10 \text{ мин} \cdot \text{ч}}$$

$$\dot{Q}_{NB} = 31,2 \text{ кВт}$$



80/1 Длительная мощность и мощность бака для заполнения ванны

Экспликация

- \dot{Q}_H Теоретическая мощность теплогенератора для нагрева питьевой воды
- Q_H Подаваемое тепло (тепловая мощность) для нагрева питьевой воды
- \dot{Q}_{NB} Требуемая мощность разогрева для заполнения ванны
- Q_{NB} Тепловая мощность для заполнения ванны
- Q_{Sp} Теоретическая необходимая мощность бака (дефицит горячей воды)

Другие обозначения → приложение

Аналогично этому отопительная кривая от нуля до точки ❷ соответствует мощности разогрева $\dot{Q}_H = 14 \text{ кВт}$. Вполне понятно, что при большей мощности отопительная кривая пойдет более круто, а необходимая мощность бака Q_{Sp} (дефицит горячей воды) будет меньше.

При отопительной мощности

$$\dot{Q}_H = \dot{Q}_{NB} = 31,2 \text{ кВт}$$

не потребовалось бы никакого бака. Но, как правило, теплогенератор не в состоянии быстро в режиме точного нагрева покрыть пиковую нагрузку.

Теоретическая мощность бака

Определение по диаграмме теоретической мощности бака

На тепловой диаграмме нужно сместить отопительную линию $\dot{Q}_H = 14$ кВт параллельно таким образом, чтобы она прошла через точку потребления ❶ (\rightarrow 81/1). В точке пересечения с осью ординат ❷ находится теоретическая мощность бака $Q_{Sp} = 2,9$ кВтч. По теоретической мощности бака можно определить соответствующий ей объем бака.

Расчет объема бака

С мощностью отопительного котла $\dot{Q}_H = 14$ кВт и за время заполнения ванны 10 минут тепловая мощность $\dot{Q}_H = 2,3$ кВтч (\rightarrow 80/1) передавалась как длительная мощность. Соответствующий этому объем горячей воды с температурой 40°C выражается из формулы 163/3:

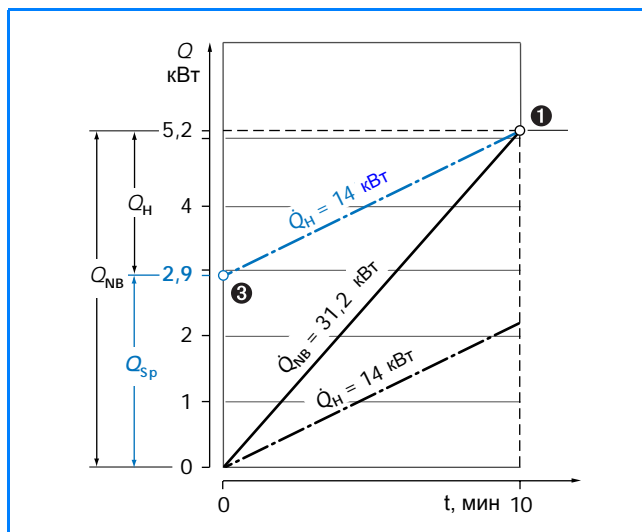
$$m_{WW} = \frac{Q_{WW}}{(\vartheta_{WW} - \vartheta_{KW}) \cdot c}$$

$$m_{WW} = \frac{2,3 \text{ кВтч} \cdot 860 \cdot \text{л} \cdot \text{K}}{(40 - 10)\text{K} \cdot \text{кВтч}}$$

$$m_{WW} = 67 \text{ л}$$

Вычитая это значение из объема воды в ванне 150 л с температурой 40°C получается объем бака с теоретически необходимой температурой воды в баке $\vartheta_{Sp} = 40^\circ\text{C}$:

$$m_{Sp} = 150 \text{ л} - 67 \text{ л} = 83 \text{ л}$$



81/1 Определение теоретической мощности бака при заданной отопительной мощности

Экспликация

- \dot{Q}_H Теоретическая мощность теплогенератора для нагрева питьевой воды
- \dot{Q}_H Подаваемое тепло (тепловая мощность) для нагрева питьевой воды
- \dot{Q}_{NB} Требуемая мощность разогрева для заполнения ванны
- Q_{NB} Тепловая мощность для заполнения ванны
- Q_{Sp} Теоретическая необходимая мощность бака (дефицит горячей воды)

Другие обозначения \rightarrow приложение

Практическое значение

Температура воды в баке

Принятая теоретически температура воды в баке 40°C на практике не находит применения, т.к. нельзя исключить теплотери на участке от бака до точки водоразбора. Кроме того, при более высокой температуре будет достаточно бака меньшего размера.

Требуемый объем бака при $\vartheta_{Sp} = 55^\circ\text{C}$ можно получить из преобразованной формулы 163/2:

$$m_{Sp} = \frac{Q_{Sp}}{(\vartheta_{Sp} - \vartheta_{KW}) \cdot c}$$

$$m_{Sp} = \frac{2,9 \text{ кВтч} \cdot 860 \cdot \text{л} \cdot \text{K}}{(55 - 10)\text{K} \cdot \text{кВтч}}$$

$$m_{Sp} = 55 \text{ л}$$

Объемный поправочный коэффициент u

Поправочный коэффициент u вводят обычно для тех баков, которые не обеспечивают полный прогрев (\rightarrow стр. 61). При расчете современных баков его можно не применять, так как при выборе практически используемого объема бака, измеряемого по расчетному параметру m_{Sp} , нужно всегда ориентироваться на следующий больший размер.

Полная мощность разогрева в системе с промежуточным теплообменником

По тепловой диаграмме 81/1 видно, что отбор 83 литров из бака и нагрев в проточном режиме 67 литров за счет мощности $\dot{Q}_H = 14$ кВт происходит одновременно.

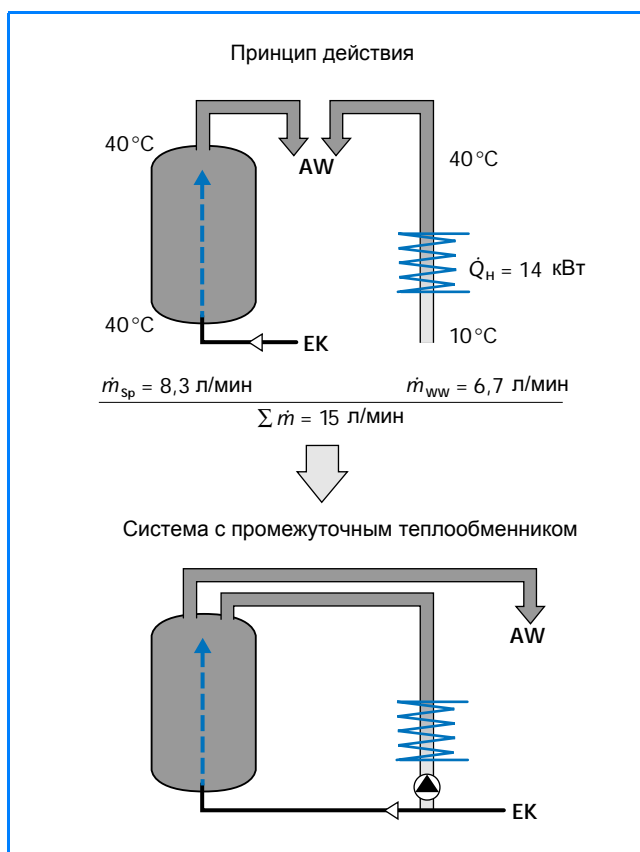
► Такой принцип работы предполагает использование на практике системы с промежуточным теплообменником.

Пониженная мощность разогрева в емкостном водонагревателе

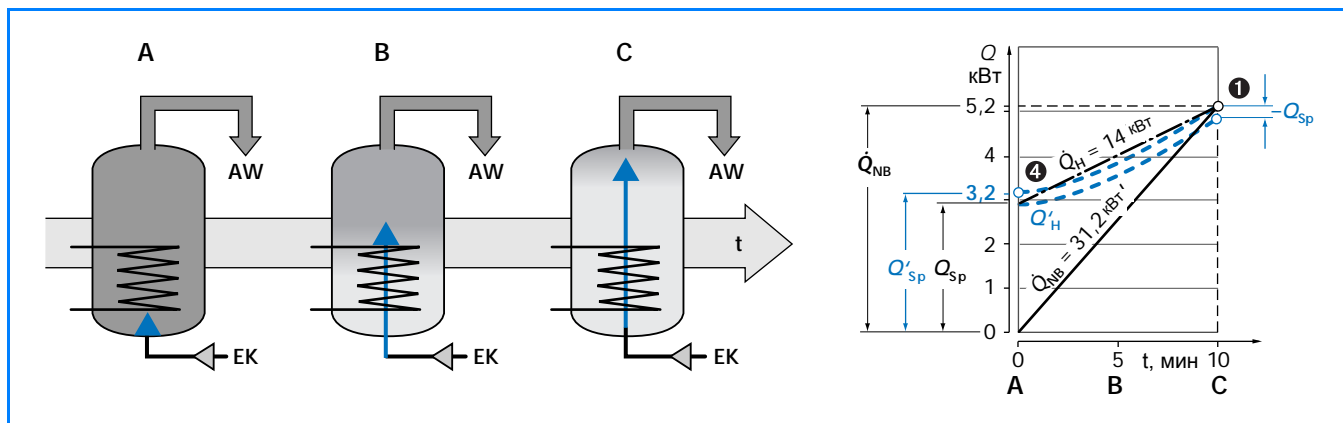
К началу водоразбора из полностью загруженного бака змеевик теплообменника находится в воде, имеющей равномерную температуру, и поэтому не может отдать полностью свою тепловую мощность (\rightarrow 82/2, поз. А). Во время опорожнения (поз. В) передаваемая мощность увеличивается. В конце водоразбора (поз. С) в баке устанавливается температурный режим

$$\Delta g_{sp} = \frac{\dot{Q}_H}{\dot{m}_{sp} \cdot c}$$

Перенося эту ситуацию на тепловую диаграмму, можно видеть дефицит горячей воды ($-Q_{sp}$), который должен быть компенсирован соответствующим увеличением Q_{sp} . На тепловой диаграмме нужно отопительную линию \dot{Q}'_H сместить параллельно таким образом, чтобы она прошла через точку потребления ❶ (\rightarrow 82/2). В точке пересечения ❷ с осью ординат можно определить скорректированное значение мощности бака Q'_{sp}



82/1 Принцип работы системы с промежуточным теплообменником: покрытие нагрузки за счет объема бака и длительной мощности



82/2 Принцип работы емкостного водонагревателя: водоразбор и нагрев с дефицитом горячей воды на тепловой диаграмме

Экспликация (\rightarrow 82/1 и 82/2)

AW	Выход горячей воды
EK	Вход холодной воды
\dot{m}_{sp}	Расход воды из бака
\dot{m}_{ww}	Расход горячей воды (через внешний теплообменник)
$\Sigma \dot{m}$	Общий расход воды для заполнения ванны
\dot{Q}_H	Теоретическая мощность теплогенератора для нагрева питьевой воды
\dot{Q}'_H	Реальная мощность теплогенератора для нагрева питьевой воды
\dot{Q}_{NB}	Требуемая мощность разогрева для заполнения ванны

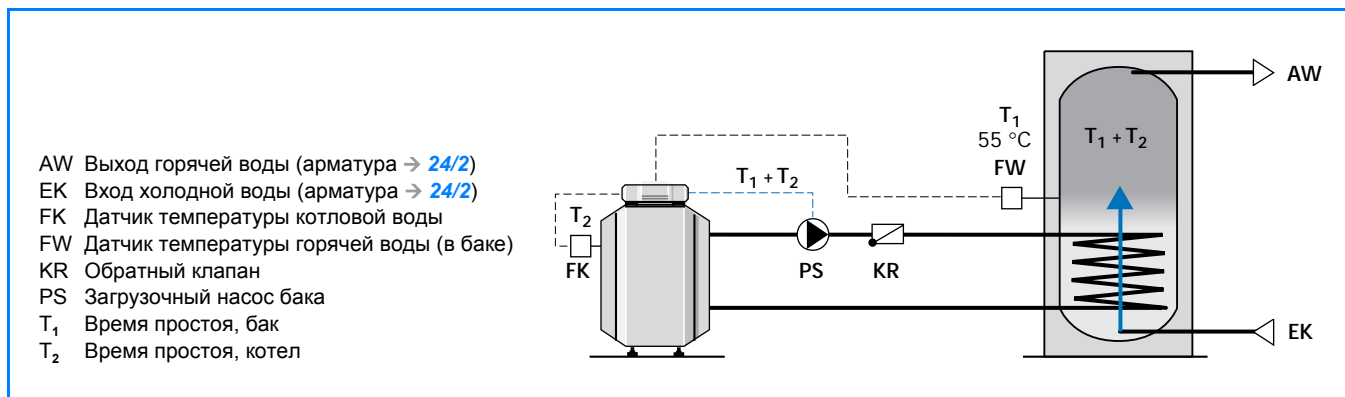
Q_{NB}	Тепловая мощность для заполнения ванны
Q_{sp}	Теоретическая необходимая мощность бака (дефицит горячей воды)
$-Q_{sp}$	Дополнительный дефицит горячей воды
Q'_{sp}	Минимальная мощность бака (дефицит горячей воды)

Другие обозначения \rightarrow приложение

Время задержки включения для емкостного водонагревателя

Ситуация усложняется, если поступает запрос на отопительную мощность только при определенном опорожнении бака, а теплогенератор должен прогреться до температуры загрузки бака. Задержки при включении теплогенератора называются временем простоя. Они зависят от положения датчика температуры и рабочего состояния емкостного водонагре-

вателя. При этом нужно различать время простоя T_1 до момента срабатывания датчика горячей воды FW в баке и время простоя T_2 до того момента, когда теплогенератор прогрелся до температуры загрузки бака (\rightarrow 83/1). В сумме эти два простоя T_1 и T_2 могут быть в зависимости от обстоятельств больше, чем необходимый временной интервал.



83/1 Время простоя для емкостного водонагревателя

Создание запаса воды на полное покрытие пиковой нагрузки

► В том случае, если на практике имеются все приведенные факторы, то нужно создавать запас, **полностью покрывающий** пиковую потребность в горячей воде.

В примере с ванной, преобразуя формулу 163/2, при температуре воды в баке 55 °C необходимо иметь следующий объем бака:

$$m_{Sp} = \frac{Q_{Sp}}{(g_{Sp} - g_{KW}) \cdot c}$$

$$m_{Sp} = \frac{5,2 \text{ кВтч} \cdot 860 \text{ л} \cdot \text{К}}{(55 - 10) \text{ К} \cdot \text{кВтч}}$$

$$m_{Sp} = 100 \text{ л}$$

Минимальное требование состоит в том, чтобы к моменту начала пикового водоразбора вода в баке была полностью прогрета. В самом неблагоприятном случае бак может быть опорожнен почти до уровня установки температурного датчика. Хотя время прост-

оя T_1 в данном случае очень короткое, но имеется еще только около 50 % мощности бака (\rightarrow 84/1). Это объясняет тот факт, что для покрытия потребностей в коттедже на одну семью устанавливаются обычно баки с емкостью до 200 л.

► При том же комфорте в приготовлении горячей воды баки могли бы быть меньшего размера и их размеры можно было бы рассчитывать с большей надежностью, если применять такую систему управления, которая учитывала бы все описанные выше факторы, влияющие на практическую работу установки.

Поскольку нужно иметь запас воды на весь короткий пиковый водоразбор, то для комплексных профилей потребления через более длительные временные интервалы нужно применять тепловые диаграммы. Следует также учитывать время простоя бака T_1 (\rightarrow 84/1). Время простоя котла T_2 вследствие постоянной температурной готовности в отопительный период в большинстве случаев не имеет значения.

3.5.2 Построение простой тепловой диаграммы

Кратковременная пиковая нагрузка

Исходя из потребности в горячей воде в примере с ванной (→ стр. 80), а также из того, что необходимо создавать полный запас, можно построить тепловую диаграмму 84/1. По ней можно определить, что спустя примерно 28 минут после начала водоразбора 5 вся мощность бака снова имеется в распоряжении. Поэтому в эти интервалы может повторяться тот же водоразбор любое количество раз. Для них требуется каждый раз полная мощность котла.

Поэтому для большинства практических случаев, при которых предусматриваются не отопительные кривые, а линии потребности горячей воды, нужно выполнять требование, состоящее в необходимости аккумулировать запас воды для покрытия пиковой нагрузки Q_{Sp} 1

Полезная мощность бака

В момент времени А (→ 84/1) существует „положительная“ мощность бака, при этом однако невозможно установить, насколько годится температура воды. Поступающая снизу охлажденная вода воспринимает большую часть передаваемой отопительной мощности и прогревается по "проточному принципу", согласно:

$$\Delta g_{WW} = \frac{\dot{Q}_H}{c \cdot \dot{m}_{Sp}}$$

Расход воды из бака \dot{m}_{Sp} получается из равенства:

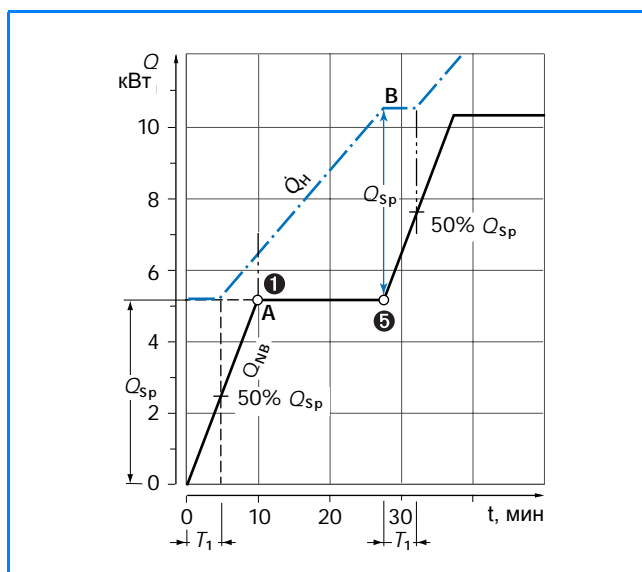
$$\dot{m}_{Sp} = \frac{\dot{m}_{WW}}{\frac{g_{Sp} - g_{WW}}{g_{WW} - g_{KW}} + 1}$$

Для заданного расхода горячей воды для ванны $\dot{m}_{WW} = 15$ л/мин с $g_{WW} = 40$ °С и принятой температурой в баке $g_{Sp} = 55$ °С (→ стр. 81) получается:

$$\dot{m}_{Sp} = \frac{15 \text{ л/мин}}{\frac{55 \text{ °С} - 40 \text{ °С}}{40 \text{ °С} - 10 \text{ °С}} + 1}$$

$$\dot{m}_{Sp} = 10 \text{ л/мин}$$

Бак объемом 100 л будет полностью разгружен через 10 минут. Выходящая из него горячая вода имеет температуру 30 °С, если отопительная мощность имела в распоряжении сразу же к началу водоразбора. Она будет ниже, если действует время простоя T_1 (→ 84/1).



84/1 Определение теоретической мощности бака при заданной отопительной мощности

Экспликация

- \dot{Q}_H Теоретическая мощность теплогенератора для нагрева питьевой воды
- Q_{NB} Тепловая мощность заполнения ванны
- Q_{Sp} Теоретическая необходимая мощность бака (дефицит горячей воды)
- T_1 Время простоя бака

Другие обозначения → приложение

Минимальная мощность бака

„Положительная мощность“, составляющая примерно 1,2 кВтч к моменту времени А (→ 84/1), соответствует повышению температуры на $\Delta g_{WW} = 10$ К и, следовательно, температуре отбора $g_{WW} = 20$ °С. В данном случае это не является недостатком, т.к. после пикового водоразбора потребности в горячей воде нет, и бак снова загружается.

Во всех других случаях мощность бака не должна снижаться ни в какой момент времени ниже минимальной мощности Q'_{Sp} . Согласно формуле 163/2 она составляет в рассматриваемом примере (→ 84/1):

$$Q'_{Sp} = \dot{m}_{Sp} \cdot (g_{Sp} - g_{KW}) \cdot c$$

$$Q'_{Sp} = \frac{100 \text{ л} \cdot (40 - 10) \text{ К} \cdot \text{кВтч}}{860 \text{ л} \cdot \text{К}}$$

$$Q'_{Sp} = 3,5 \text{ кВтч}$$

3.5.3 Комплексный теоретический профиль потребления

Мощность бака

Мощность бака Q_{sp} нужно выбирать соответственно краткосрочному пиковому водоразбору между точками потребления ⑥ и ⑦ по тепловой диаграмме 85/1, что составляет:

$$Q_{sp} = 35 \text{ кВтч} - 15 \text{ кВтч} = 20 \text{ кВтч}$$

Минимальная мощность бака

При выбранной температуре бака $\vartheta_{sp} = 60^\circ\text{C}$ и температуре отбора $\vartheta_{ww} = 40^\circ\text{C}$ мощность бака не должна быть ниже $Q'_{sp} = 12 \text{ кВтч}$. Таким образом, определяется положение точек А и В (\rightarrow 85/1).

Мощность разогрева

Необходимая мощность разогрева бака (длительная мощность) рассчитывается по формуле 163/1, исходя из значений мощности общей потребности (\rightarrow 85/1, точка С) и полного опорожнения бака (точка А), а также зная соответствующие значения времени:

$$\dot{Q}_H = \frac{Q_2 - Q_1}{t_2 - t_1}$$

$$\dot{Q}_H = \frac{60 \text{ кВтч} - 35 \text{ кВтч}}{8 \text{ ч} - 6 \text{ ч}}$$

$$\dot{Q}_H = 12,5 \text{ кВт}$$

Размер бака и начало отопления

Размер бака определяется по формуле 163/2:

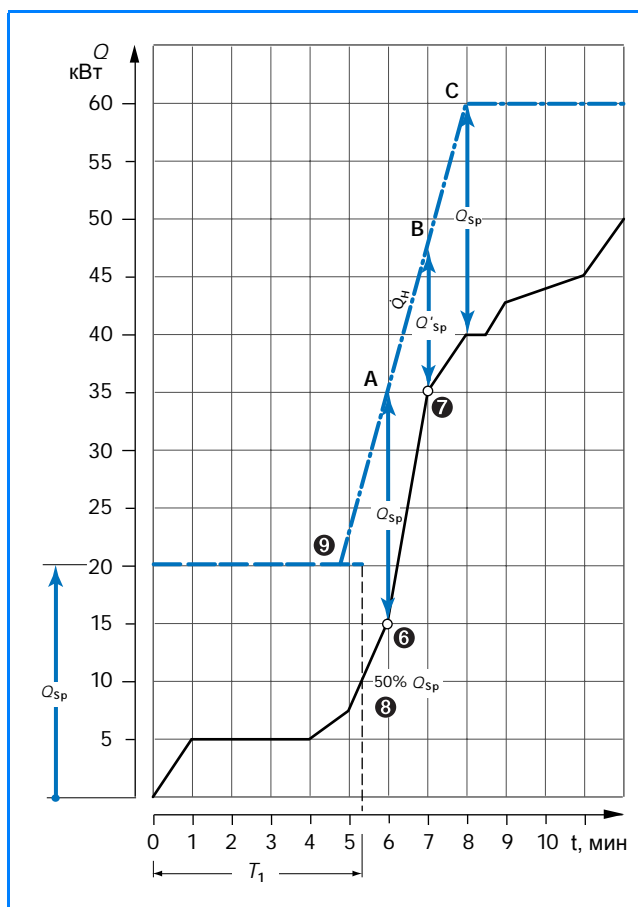
$$m_{Sp} = \frac{Q_{Sp}}{(\vartheta_{Sp} - \vartheta_{Kw}) \cdot c}$$

$$m_{Sp} = \frac{20 \text{ кВтч} \cdot 860 \text{ л} \cdot \text{K}}{(60 - 10)\text{K} \cdot \text{кВтч}}$$

$$m_{Sp} = 344 \text{ л}$$

или 400 литров - ближайший больший бак со стандартным объемом.

По тепловой диаграмме 85/1 можно определить, что при дополнительном использовании отопительной мощности дефицит горячей воды наступает только при 50%-ном опорожнении бака ⑧. Лучшим вариантом, чем возможная корректировка мощности бака в сторону увеличения (в примере соответствовала бы запасу на весь потребный объем), является сокращение времени простоя T_1 и, вместе с этим, обеспечение своевременной готовности отопительной мощности ⑨.



85/1 Построение отопительной кривой на тепловой диаграмме

Экспликация

- \dot{Q}_H Теоретическая мощность теплогенератора для нагрева питьевой воды
- Q_{sp} Теоретическая необходимая мощность бака (дефицит горячей воды)
- Q'_{sp} Минимальная мощность бака (дефицит горячей воды)
- T_1 Время простоя бака

Другие обозначения \rightarrow приложение

► Учитывая возможные неточности при построении тепловой диаграммы, для применения суммарного линейного метода рекомендуется обязательное использование программы расчета DIWA (\rightarrow 31/1).

3.6 Расчет бака для плавательного бассейна

3.6.1 Рекомендации VDI 2089 в помощь для расчетов

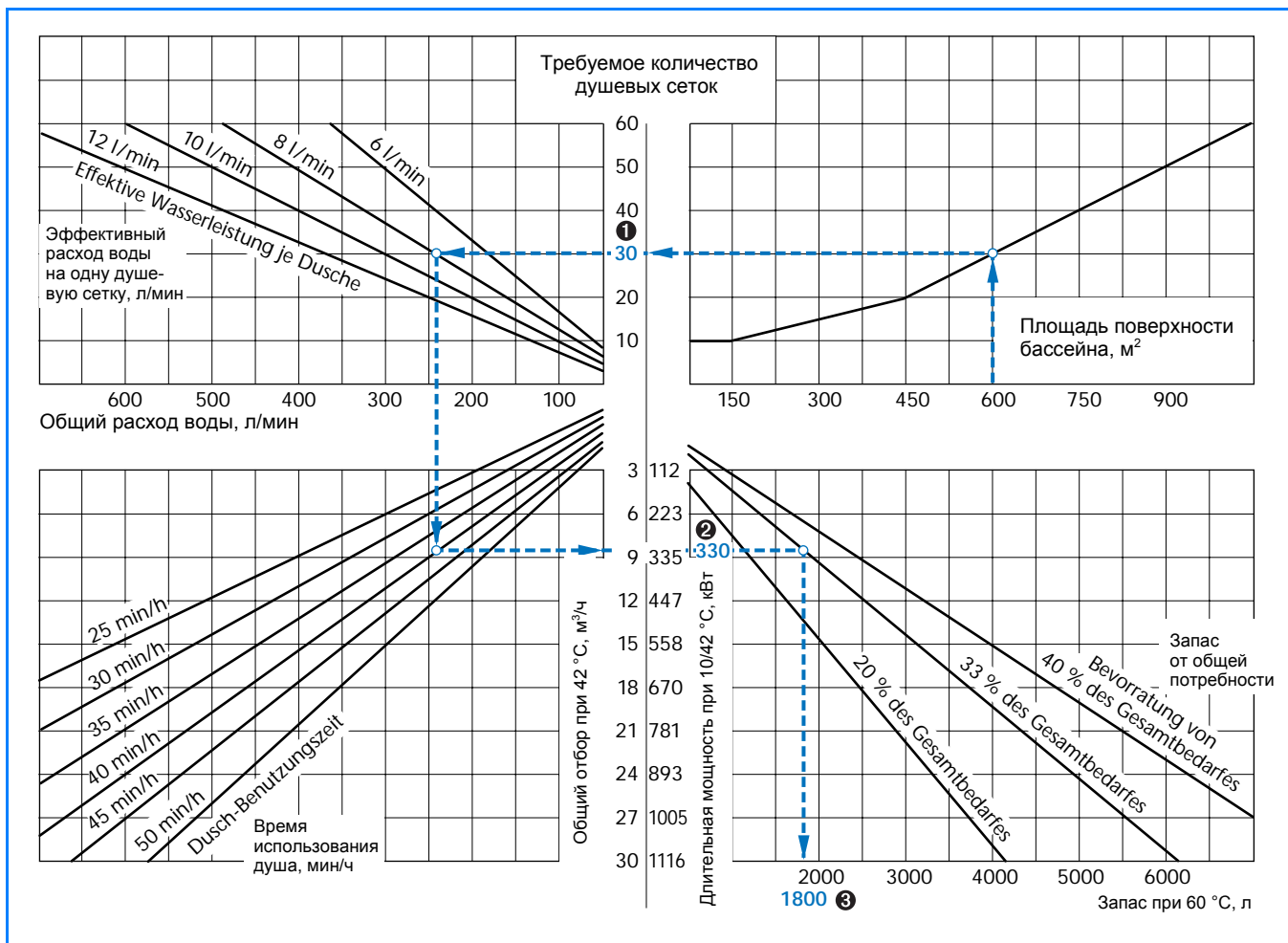
Ориентировочные параметры

В рекомендациях для расчетов VDI 2089 приведены таблицы с ориентировочными параметрами, из которых можно вывести данные потребления и сравнительные данные для определения размеров баков, устанавливаемых в плавательных бассейнах (→ стр. 154).

Для расчета бака по номограмме (→ 86/1) должны быть известны или приблизительно оценены следующие исходные данные:

- Площадь поверхности бассейна, м²
- Эффективный расход воды на одну душевую сетку, л/мин
- Примерное общее время пользования душами, мин/ч
- Долю в % от общей потребности, на которую требуется создать запас

Номограмма расчета бака для плавательного бассейна



86/1 Номограмма расчета бака для плавательного бассейна (по журналу VDI 2089, издание апрель 1993); пример с закрытым плавательным бассейном выделен синим цветом (→ стр. 87)

3.6.2 Пример: закрытый плавательный бассейн (принцип расчета)

Постановка задачи

► На примере с закрытым плавательным бассейном показан расчет установки для нагрева питьевой воды. Для относительно большого объема воды можно установить несколько небольших баков.

Дано

- Закрытый плавательный бассейн с площадью поверхности 600 м²
- Расход воды на одну душевую сетку 8 л/мин с автоматическим отключением
- Время использования душа 40 мин/ч
- Запас 33 % от общей потребности (принимаются горизонтальные баки)
- Температура подающей линии $\vartheta_v = 85\text{ °C}$
- Температура горячей воды $\vartheta_{ww} = 60\text{ °C}$

Требуется определить

- ❶ Требуемое количество душевых сеток
- ❷ Длительную мощность по горячей воде \dot{Q}_D , кВт для разогрева воды с параметрами 10/42 °C
- ❸ Объем бака m_{sp} , л
- ❹ Тип и размер бака
- ❺ Разницу температур в греющем контуре $\Delta\vartheta_H$, K
- ❻ Объемный расход воды в греющем контуре \dot{m}_H , м³/ч
- ❼ Потери давления в греющем контуре Δp_H , мбар

► При использовании программы расчета DIWA выбирается категория потребления „Комплексный профиль потребления“.

Обработка

По номограмме определяются значения

- Исходным параметром для пользования номограммой является площадь поверхности бассейна (→ 86/1):

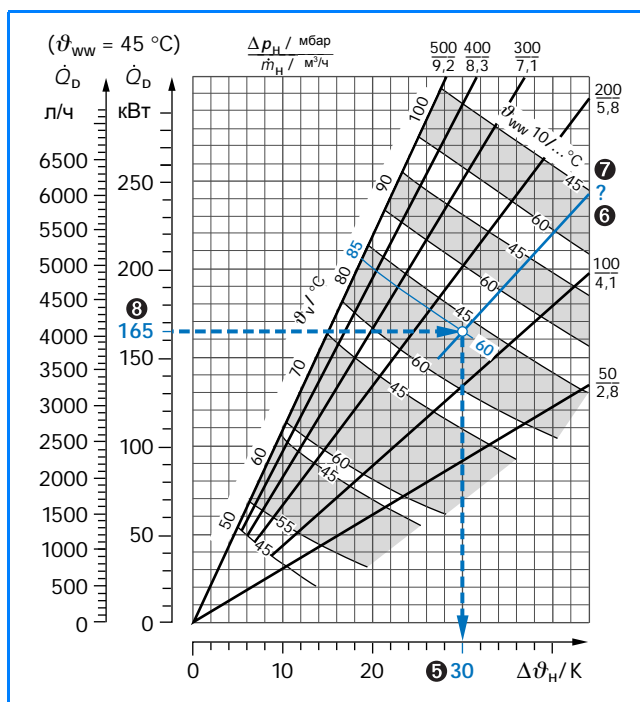
- ❶ Количество душевых сеток 30 шт.
- ❷ Длительная мощность по горячей воде $\dot{Q}_D = 330\text{ кВт}$
- ❸ Объем бака $m_{sp} \approx 1800\text{ л}$

Параметры для расчета насоса

По выбранному объему бака ❸ подбирается бак-водонагреватель серии Logalux L2TH1900 ❹. Этот сдвоенный бак состоит из двух водонагревателей Logalux LTH950. Для требуемой температуры в подающей линии 85 °C нужно провести на диаграмме длительной мощности бака-водонагревателя Logalux LTH950 (→ 120/2) дополнительную линию для температуры горячей воды на выходе 60 °C. Эта кривая получается как усредненная линия между кривой $\vartheta_{ww} = 10/60\text{ °C}$ поля $\vartheta_v = 80\text{ °C}$ и кривой $\vartheta_{ww} = 10/60\text{ °C}$ поля $\vartheta_v = 90\text{ °C}$ (пример → 87/1). По диаграмме определяется разница температур в греющем контуре ❺ при длительной мощности по горячей воде $\dot{Q}_D = 165\text{ кВт}$ ❸ (на один бак). Объемный расход ❻ и потерю давления в греющем контуре ❼ невозможно точно определить по диаграмме длительной мощности. По формуле 163/4 нужно определить объемный расход воды в греющем контуре ❻:

$$\dot{m}_H = \frac{165\text{ кВт} \cdot 860\text{ л} \cdot \text{K}}{30\text{ K} \cdot \text{кВтч}}$$

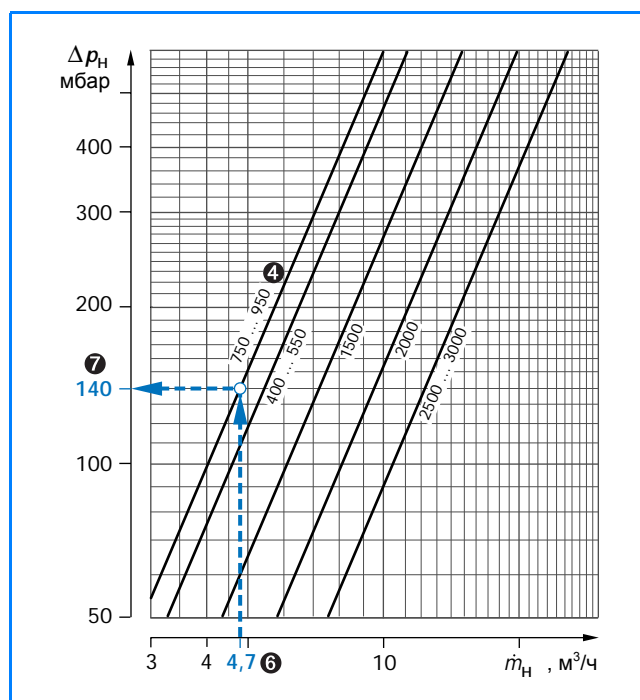
$$\dot{m}_H = 4730\text{ л/ч} \quad \text{❻}$$



87/1 Длительная мощность по горячей воде Logalux LTH750 и LTH950; пример выделен синим цветом (оригинал → 120/2)

Потери давления в контуре теплоносителя

По вычисленному объемному расходу **6** нужно определить потери давления в греющем контуре **7** для баков Logalux LTH950, пользуясь диаграммой потерь давления для баков Logalux LTH400 - LTH3000 (\rightarrow 122/2) (пример \rightarrow 88/1).



88/1 Потери давления в греющем контуре Logalux LTH400 - LTH3000; пример выделен синим цветом (описание \rightarrow 122/2)

Результат

- ❶ Количество душевых сеток 30 шт.
- ❷ Длительная мощность по горячей воде $\dot{Q}_{\text{eff}} = 330$ кВт
- ❸ Объем бака $m_{\text{сп}} = 2000$ л
- ❹ Тип и размер бака: Logalux L2TH1900
- ❺ Разница температур в греющем контуре $\Delta\vartheta_n = 30$ К
- ❻ Общий объемный расход воды в греющем контуре сдвоенного бака $\dot{m}_n = 9,4$ м³/ч
- ❼ Потеря давления в греющем контуре $\Delta p_n = 140$ мбар (при подключении по системе Тихельмана, т.е. параллельно)

► Если для закрытого плавательного бассейна не требуется горячая вода каждый день, то старт нагрева питьевой воды можно запрограммировать по таймеру таким образом, чтобы она готовилась только в нужные дни. В этом случае нагрев воды должен начинаться с учетом рассчитанного времени разогрева.

Как вариант, вместо сдвоенного бака Logalux L2TH1900 может быть также выбран бак-водонагреватель Logalux LTH2000. Необходимые параметры определяются аналогично приведенному расчету.

4.1 Нагрев питьевой воды на оборудовании фирмы Будерус

4.1.1 Баки универсального применения

Баки горячей воды фирмы Будерус применяются и комбинируются в зависимости от их исполнения: это могут быть как емкостные водонагреватели, так и системы с промежуточным теплообменником. Они имеют эффективную теплоизоляцию из полиуретана, не содержащего фторхлоруглерод. Баки емкостью до 300 л имеют заводскую обшивку теплоизоляцией из жесткого пенопласта. На баках емкостью от 400 л теплоизоляция представляет собой сегменты из жесткого или мягкого пенопласта, которые устанавливаются в конце сборки оборудования. Термоглазурь DUOCLEAN MKT (MKT = многокомпонентная технология) фирмы Будерус, обладая высокими гигиеническими качествами, обеспечивает защиту питьевой

воды по всей площади контакта. Катодная система из термоглазури DUO-CLEAN MKT и магниевого или не требующего обслуживания инертного анода защищает бак от коррозии. Все баки горячей воды фирмы Будерус со встроенным теплообменником сертифицированы согласно Европейским правилам эксплуатации приборов, работающих под давлением 97/23/EG.

Имеются также баки для специальных видов нагрева воды (например, от централизованного теплоснабжения или пароводяные водонагреватели), а также баки, работающие на воде со специфическими качествами (например, в исполнении для морской воды).

Вертикальные баки

Вертикальные баки-водонагреватели Logalux ST и SU, а также бак-аккумулятор горячей воды Logalux SF могут располагаться рядом с отопительным котлом. Возможно приобретение вертикальных баков-водонагревателей Logalux ST (до 300 л) для различных комбинаций с отопительным котлом в едином с ним дизайне. Для этого имеются адаптированные соединительные трубопроводы между отопительным котлом и баком, включая загрузочный насос и обратный клапан.

Если в помещении котельной достаточно места, то классическим вариантом размещения оборудования является установка бака рядом с отопительным кот-

лом. Компоновка нескольких вертикальных баков с емкостью каждого до 1000 л позволяет "выйти" на любой нужный аккумулируемый объем. В зависимости от системы (емкостной водонагреватель или загрузка с промежуточным теплообменником) и от схемы подключения (последовательная или параллельная) следует выполнять специальные требования к трубопроводным системам греющего контура и контура ГВС.

Чистка и техническое обслуживание всех вертикальных баков легко осуществляется через большую крышку смотрового люка.

Горизонтальные баки

Имеется большой выбор комбинаций горизонтальных баков-водонагревателей Logalux L и LT (до 300 л) с отопительными котлами, выполненных в одном дизайне и имеющих полную обвязку соединительными трубопроводами. Максимальная нагрузка на такие баки составляет 500 кг. Вместе с установленным на них отопительным котлом, они представляют собой единый компактный блок. Техническое обслуживание и осмотры без проблем производятся через крышку смотрового люка.

Отдельные баки-водонагреватели Logalux LT объемом более 400 л и баки-аккумуляторы Logalux LF или комбинации из нескольких горизонтальных баков часто бывают единственно реальной возможностью разместить в одном здании большой аккумулируемый объем воды. Для проведения технического обслуживания и чистки имеются большие смотровые люки.

Особые случаи применения баков

► В этой главе не рассматриваются баки для особых случаев применения. Для их выбора существуют критерии, отличные от обычных принципов расчета, которые приведены в этой технической документации.

Баки для настенных котлов

Современные настенные котлы Будерус отличаются компактностью, что позволяет выиграть в площади при монтаже оборудования. Оптимальным по размеру и дизайну считается бак-водонагреватель с белой обшивкой, расположенный под настенным котлом (не занимающий дополнительной площади на полу) или рядом с ним.

► Все важные рекомендации по нагреву воды для ГВС содержатся в документации для проектирования по выбранному настенному котлу.

Бак солнечного коллектора

Выбор бака солнечного коллектора зависит от запроектированной системы и расчетного количества солнечных коллекторов.

► В технической документации для проектирования фирмы Будерус по солнечным коллекторам содержится информация как для баков, служащих для приготовления горячей воды, так и для комбинации нагрева питьевой воды и поддержки отопления за счет солнечной энергии.

4.1.2 Некоторые показатели и особенности баков Logalux

Бак Logalux	Теплообменник	Исполнение системы	Особенности (общие положения → стр. 89) ¹⁾
ST150 - ST300	встроен	Емкостные водонагреватели	<ul style="list-style-type: none"> Бак-водонагреватель с приварным гладкотрубным теплообменником, с регулированием температуры Антикоррозионная защита обеспечивается инертным анодом, не требующим технического обслуживания, включает регулирование IMP В одном дизайне с отопительными котлами Logano G115 и G134 multigas Может быть подключена электрическая загрузочная система LSE к гладкотрубному теплообменнику (в качестве байпаса) Системы управления (→ 20/1) заказываются отдельно, как дополнительные комплектующие Невысокие затраты на проведение сервисных работ благодаря серийной арматуре скоростной промывки
SU160(W)-SU300(W)			<ul style="list-style-type: none"> Бак-водонагреватель с приварным гладкотрубным теплообменником, с регулированием температуры Антикоррозионная защита обеспечивается магниевым анодом Теплообменник с ребристыми трубами (дополнительная комплектация) для дополнительного нагрева от солнечного коллектора или электронагревательный элемент (дополнительная комплектация) - устанавливаются через переднюю крышку смотрового люка Другие дополнительные комплектующие: системы управления (→ 20/1), термометр, электронагревательный элемент (альтернатива теплообменнику с ребристыми трубами) и электрическая загрузочная система LSE (подключение к гладкотрубному теплообменнику)
SU400-SU1000			<ul style="list-style-type: none"> Бак-водонагреватель с приварным гладкотрубным теплообменником, с регулированием температуры Антикоррозионная защита обеспечивается магниевым анодом Теплообменник с ребристыми трубами (дополнительная комплектация) для дополнительного нагрева от солнечного коллектора, устанавливается через переднюю крышку смотрового люка; может быть оснащён теплообменником с комплектом Logalux LAP Другие дополнительные комплектующие: системы управления (→ 20/1), электронагревательный элемент (альтернатива теплообменнику с ребристыми трубами) и электрическая загрузочная система LSE (подключение к гладкотрубному теплообменнику) Возможно исполнение для морской воды (с дополнительным защитным слоем)
SF300-SF500		<ul style="list-style-type: none"> Бак-аккумулятор без теплообменника, возможна установка теплообменника с ребристыми трубами (дополнительная комплектация) через крышку переднего смотрового люка для системы с нагревом от централизованного источника теплоснабжения Антикоррозионная защита обеспечивается магниевым анодом Системы управления (→ 20/1) заказываются отдельно, как дополнительные комплектующие Начиная с баков Logalux SF400 возможно исполнение для морской воды (с дополнительным защитным слоем) 	
L135-L200		Емкостные водонагреватели	<ul style="list-style-type: none"> Бак-водонагреватель с приварным гладкотрубным теплообменником, с регулированием температуры Антикоррозионная защита обеспечивается магниевым анодом; необслуживаемый инертный анод с управлением по дополнительному заказу Logalux L в одном дизайне с отопительными котлами Logano G124 и S115 Logalux LT в одном дизайне с отопительными котлами Logano G115 и G134 multigas Другие дополнительные комплектующие: системы управления (→ 20/1), термометр и электрическая загрузочная система LSE (подключение к гладкотрубному теплообменнику)
LT135-LT300			<ul style="list-style-type: none"> Бак-водонагреватель со съёмным гладкотрубным теплообменником, с регулированием температуры Теплообменник в нормальном исполнении (LTN), для высокой производительности (LTH) или для пара (LTD) Logalux LT... - единичный бак, сдвоенный бак (L2T...) или каскад из трех баков (L3T...) Антикоррозионная защита обеспечивается необслуживаемым инертным анодом, включает систему управления Logamatic SPI 1010 (начиная с объема 2000 л единичного бака - 2 инертных анода с системой управления Logamatic SPZ 1010) Системы управления (→ 20/1) и электронагревательный элемент заказываются отдельно, как дополнительные комплектующие Возможна поставка с проверкой TÜV или в исполнении для морской воды (с дополнительным защитным слоем)
LT... (начиная с объема 400 л) (→ 91/1)			<ul style="list-style-type: none"> Бак-водонагреватель со съёмным гладкотрубным теплообменником, с регулированием температуры Теплообменник в нормальном исполнении (LTN), для высокой производительности (LTH) или для пара (LTD) Logalux LT... - единичный бак, сдвоенный бак (L2T...) или каскад из трех баков (L3T...) Антикоррозионная защита обеспечивается необслуживаемым инертным анодом, включает систему управления Logamatic SPI 1010 (начиная с объема 2000 л единичного бака - 2 инертных анода с системой управления Logamatic SPZ 1010) Системы управления (→ 20/1) и электронагревательный элемент заказываются отдельно, как дополнительные комплектующие Возможна поставка с проверкой TÜV или в исполнении для морской воды (с дополнительным защитным слоем)
SF300-SF1000	внешний ТО в комплекте Logalux LAP или LSP	С промежуточным теплообменником	<ul style="list-style-type: none"> Бак-аккумулятор (без теплообменника) и комплект Logalux LAP (устанавливаемый сверху) или LSP (устанавливаемый рядом) с пластинчатым теплообменником из нержавеющей стали с высокой мощностью теплопередачи при небольших размерах Logalux LAP с теплоизоляцией устанавливается на крышке верхнего люка Logalux LSP с теплоизоляцией монтируется рядом с баком; дополнительно можно приобрести комплект для подключения бака и соединительные трубопроводы между теплообменником и баком Другие дополнительные комплектующие: системы управления (→ 21/1), гладкотрубный теплообменник (для дополнительного нагрева) или, как вариант, электронагревательный элемент (оба устанавливаются через крышку переднего люка бака) Антикоррозионная защита и исполнения для морской воды → Logalux SF300 - SF500 (емкостной водонагреватель)
SU400-SU1000	внешний ТО в комплекте Logalux LAP	вертикальные	<ul style="list-style-type: none"> Бак-водонагреватель и комплект Logalux LAP (устанавливается сверху) с пластинчатым теплообменником из нержавеющей стали с высокой мощностью теплопередачи при небольших размерах Logalux LAP вместе с теплоизоляцией устанавливается на крышке верхнего люка. Возможен дополнительный нагрев от солнечного коллектора через приварной гладкотрубный теплообменник Дополнительные комплектующие: системы управления (→ 21/1) и электронагревательный элемент (установка через крышку люка бака) Антикоррозионная защита и исполнения для морской воды → Logalux SU400 - SU1000 (емкостной водонагреватель)
LF (начиная с объема 400 л) (→ 91/1)	внешний ТО в комплекте Logalux LSP	С промежуточным теплообменником горизонтальные	<ul style="list-style-type: none"> Бак-аккумулятор (без теплообменника) и комплект LSP (устанавливаемый рядом с баком) с пластинчатым теплообменником из нержавеющей стали с высокой мощностью теплопередачи при небольших размерах Logalux LSP с теплоизоляцией монтируется рядом с баком; дополнительно можно приобрести комплект для подключения бака и соединительные трубопроводы между теплообменником и баком Logalux LF: единичный бак, сдвоенный бак (L2F) или каскад из трех баков (L3F) Антикоррозионная защита обеспечивается необслуживаемым инертным анодом, включает систему управления Logamatic SPI 1010 Системы управления (→ 21/1) заказываются отдельно, как дополнительные комплектующие; электронагревательный элемент с управлением - по запросу Возможно исполнение для морской воды (с дополнительным защитным слоем)

90/1 Некоторые показатели и особенности баков Logalux, как емкостных водонагревателей, так и баков в загрузочных системах с промежуточным теплообменником

1) Теплоизоляция баков емкостью до 300 л - жесткий пенопласт, свыше 400 л - съёмные сегменты из жесткого или мягкого пенопласта

4.1.3 Таблица для выбора бака Logalux (не включены баки для солнечного коллектора и маленькие баки)

Объем бака	Бак Logalux как емкостной водонагреватель со встроенным теплообменником (ТО)					Бак Logalux в загрузочных системах с внешним теплообменником				
	вертикальный			горизонтальный		вертикальный			горизонтальный	
	гладкотрубный ТО ¹⁾	ТО с ребристыми трубами ²⁾		гладкотрубный ТО ¹⁾	гладкотрубный ТО ³⁾	Logalux LAP ⁴⁾		Logalux LSP ⁴⁾	Logalux LSP ⁴⁾	
	л	приварной	сменный	приварной	сменный	сверху		рядом	рядом	
135				L135	LT135					
150	ST150									
160		SU160 ⁵⁾		L160	LT160					
200	ST200	SU200 ⁵⁾		L200	LT200					
300	ST300	SU300 ⁵⁾	SF300		LT300		SF300		SF300	
400		SU400	SF400			LT...400	SF400	SU400 ⁶⁾	SF400	LF400
500		SU500	SF500				SF500	SU500 ⁶⁾	SF500	
550						LT...550				LF550
750		SU750				LT...750	SF750	SU750 ⁶⁾	SF750	LF750
800						L2T...800 ⁷⁾				L2F800 ⁷⁾
950						LT...950				LF950
1000		SU1000					SF1000	SU1000 ⁶⁾	SF1000	
1100						L2T...1100 ⁷⁾				L2F1100 ⁷⁾
1200						L3T...1200 ⁸⁾				L3F1200 ⁸⁾
1500						LT...1500				LF1500
1500						L2T...1500 ⁷⁾				L2F1500 ⁷⁾
1650						L3T...1650 ⁸⁾				L3F1650 ⁸⁾
1900						L2T...1900				L2F1900 ⁷⁾
2000						LT...2000				LF2000
2250						L3T...2250 ⁸⁾				L3F2250 ⁸⁾
2500						LT...2500				LF2500
3000						LT...3000				LF3000
3000						L2T...3000 ⁷⁾				L2F3000 ⁷⁾
4000						L2T...4000 ⁷⁾				L2F4000 ⁷⁾
5000						L2T...5000 ⁷⁾				L2F5000 ⁷⁾
6000						LT2...6000				L2F6000 ⁷⁾
Технические характеристики	→ стр. 92	→ стр. 94, 96	→ стр. 98	→ стр. 106	→ стр. 108	→ стр. 110	→ стр. 127	→ стр. 127	→ стр. 132, 135	→ стр. 133, 135

91/1 Таблица выбора бака Logalux для его использования в качестве емкостного водонагревателя и в загрузочных системах с промежуточным теплообменником

- 1) Нагрев воды от отопительного котла, от централизованного источника теплоснабжения (независимое подключение) или от теплоцентрали (аналогичной централизованному источнику теплоснабжения)
- 2) Нагрев воды от источника централизованного теплоснабжения (непосредственное подключение) через встроенный теплообменник с ребристыми трубами (дополнительная комплектация)
- 3) Logalux LTN и LTH с нагревом воды от отопительного котла или централизованного источника теплоснабжения (непосредственное или независимое подключение); Logalux LTD - нагрев паром
- 4) Нагрев воды от отопительного котла или от источника централизованного теплоснабжения (непосредственное или независимое подключение)
- 5) Для настенных котлов возможно исполнение с обшивкой белого цвета, как Logalux SU... W
- 6) Logalux LAP с Logalux SU, подходит для дополнительного нагрева от солнечного коллектора
- 7) Logalux L2... - сдвоенный бак (один над другим)
- 8) Logalux L3... - каскад из трех баков (один над другим)

4.2 Вертикальные баки-водонагреватели Logalux ST, SU и SF (со встроенным теплообменником)

4.2.1 Размеры и технические характеристики баков Logalux ST150 - ST300



92/1 Размеры вертикальных баков-водонагревателей Logalux ST150 - ST300

Бак-водонагреватель	Logalux		ST150	ST200	ST300
Объем бака		л	150	200	300
Высота	H	мм	880	1075	1465
Габаритная ширина		мм	700	700	700
Подающая линия бака	H _{VS}	мм	483	583	683
Вход циркуляции	H _{EZ}	мм	563	663	763
Выход горячей воды	H _{AW}	мм	743	937	1327
Объем воды в греющем контуре		л	8	10	12
Площадь поверхности нагрева гладкотрубного теплообменника		м ²	1,05	1,4	1,7
Расход тепла в режиме готовности ¹⁾		кВтч/24ч	1,5	1,7	2,0
Вес ²⁾ (нетто)		кг	111	133	155
Максимальное избыточное рабочее давление		бар	16 для греющего контура / 10 для контура ГВС		
Максимальная рабочая температура		°C	110 для греющего контура / 95 для контура ГВС		
Рег. N DIN по DIN 4753-2			0191/2000-13 MC		
Сертифицированы согласно Правилам эксплуатации приборов, работающих под давлением			N Z-DDK-MUC-02-318302-14		

92/2 Размеры и технические характеристики вертикальных баков-водонагревателей Logalux ST150 - ST300

1) При температуре воды в баке 65 °C и комнатной температуре 20 °C (по DIN V 4753-8)

2) Вес с упаковкой больше примерно на 5 %

4.2.2 Рабочие характеристики баков Logalux ST150 - ST300

Нагрев от отопительного котла с высоким расходом воды в греющем контуре

Бак-водонагреватель Logalux	Температура подающей линии °C	Показатель мощности $N_L^{1)}$ при температуре в баке 60 °C	Производительность при длительной работе (длительная мощность) по горячей воде при температуре горячей воды на выходе ²⁾				Расход воды в греющем контуре м³/ч	Потери давления мбар
			45 °C		60 °C			
			л/ч	кВт	л/ч	кВт		
ST150	50	-	237	9,6	-	-	3,5	90
	60	-	440	17,8	-	-		
	70	2,3	594	24,2	303	17,6		
	80	2,9	814	33,0	468	27,3		
	90	3,4	1012	41,3	616	35,8		
ST200	50	-	297	12,1	-	-	4,0	130
	60	-	594	24,2	-	-		
	70	4,4	847	34,5	468	27,3		
	80	5,3	1133	46,1	671	39,1		
	90	5,8	1364	55,6	831	48,2		
ST300	50	-	380	15,4	-	-	5,0	250
	60	-	787	32,0	-	-		
	70	9,0	1089	44,2	572	33,1		
	80	10,1	1491	60,7	891	52,0		
	90	10,7	1870	76,1	1210	70,2		

93/1 Рабочие характеристики баков Logalux ST150 - ST300

- 1) В соответствии с DIN 4708 показатель мощности для стандартных условий приведен при $\vartheta_v = 80\text{ °C}$ и $\vartheta_{sp} = 60\text{ °C}$ (выделены жирным шрифтом), минимальная теплопотребность соответствует длительной мощности по горячей воде в кВт при 45 °C
- 2) Температура холодной воды на входе 10 °C

Нагрев от отопительного котла при пониженном расходе воды в греющем контуре

Бак-водонагреватель Logalux	Температура подающей линии °C	Показатель мощности $N_L^{1)}$ при температуре в баке 60 °C	Производительность при длительной работе (длительная мощность) по горячей воде при температуре горячей воды на выходе ²⁾				Расход воды в греющем контуре м³/ч	Потери давления мбар
			45 °C		60 °C			
			л/ч	кВт	л/ч	кВт		
ST150	50	-	204	8,3	-	-	1,8	25
	60	-	374	15,2	-	-		
	70	2,0	484	19,8	259	15,2		
	80	2,2	660	27,0	391	22,6		
	90	2,4	853	34,7	512	29,7		
ST200	50	-	259	10,5	-	-	2,0	35
	60	-	506	20,7	-	-		
	70	3,9	743	30,3	396	22,9		
	80	4,3	946	38,5	568	33,0		
	90	4,5	1122	45,7	699	40,7		
ST300	50	-	314	12,9	-	-	2,5	70
	60	-	655	26,6	-	-		
	70	8,5	919	37,3	473	27,6		
	80	8,9	1249	50,7	737	43,3		
	90	9,2	1562	63,6	1007	58,5		

93/2 Рабочие характеристики баков Logalux ST150 - ST300

- 1) В соответствии с DIN 4708 показатель мощности для стандартных условий приведен при $\vartheta_v = 80\text{ °C}$ и $\vartheta_{sp} = 60\text{ °C}$ (выделены жирным шрифтом), минимальная теплопотребность соответствует длительной мощности по горячей воде в кВт при 45 °C
- 2) Температура холодной воды на входе 10 °C

Установка с двумя или тремя баками

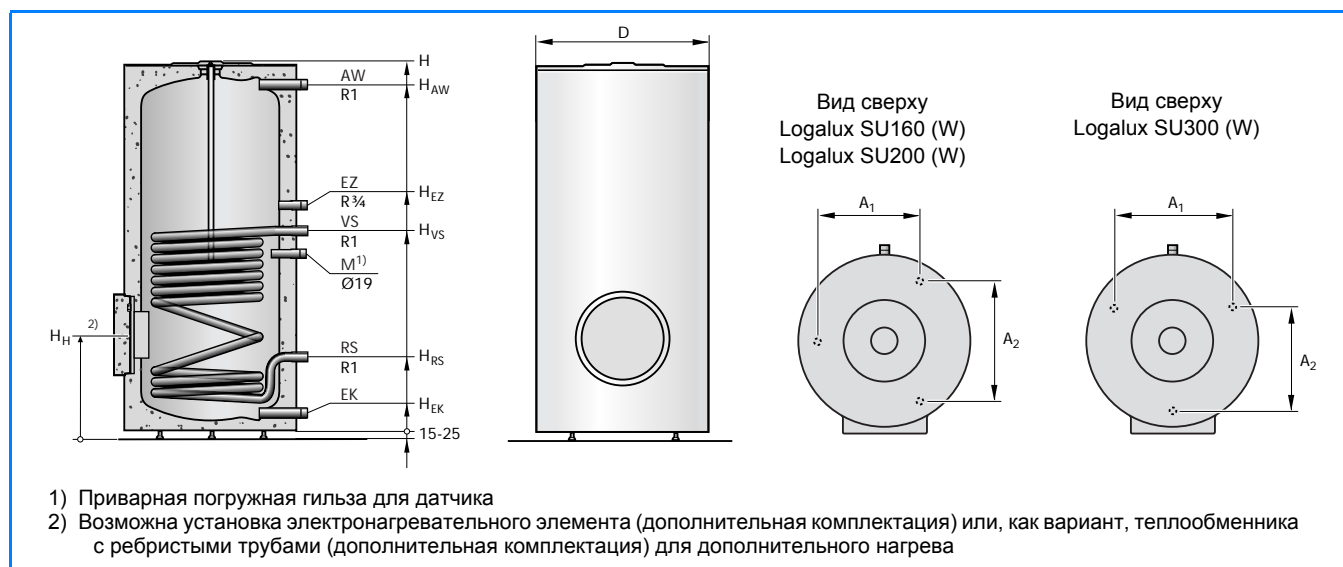
- Показатель мощности N_L нужно умножить:
для 2 баков на коэффициент **2,4**
для 3 баков на коэффициент **3,8**

Условия

- баки должны быть одинакового размера
- производительность при длительной работе (длительная мощность) по горячей воде соответствует удвоенной или утроенной для отдельного бака
- схема подключения по „системе Тихельмана“

Пример (→ стр. 36)

4.2.3 Размеры и технические характеристики баков Logalux SU160 (W) - SU300 (W)



94/1 Размеры вертикальных баков-водонагревателей Logalux SU160 (W) - SU300 (W)

Бак-водонагреватель	Logalux		SU160 (W)	SU200 (W)	SU300 (W)
Объем бака		л	160	200	300
Диаметр	4 D	мм	556	556	672
Высота	H	мм	1188	1448	1465
Высота помещения ¹⁾		мм	1718	2053	1845
Подающая линия бака	H _{VS}	мм	644	644	682
Обратная линия бака	H _{RS}	мм	238	238	297
Подающая/обратная линии ТО с ребристыми трубами, установка на верхнем люке ²⁾	4	DN	R ½	R ½	R ½
	Высота	мм	294	294	382
Высота люка ²⁾	H _Н	мм	309	309	397
Вход холодной воды	4 EK	DN	R 1	R 1	R 1 ¼
	H _{EK}	мм	57	57	60
Вход циркуляции	H _{EZ}	мм	724	724	762
Выход горячей воды	H _{AW}	мм	1111	1371	1326
	Расстояние между опорами	A ₁ A ₂	мм мм	289 333	289 333
Площадь поверхности нагрева гладкотрубного теплообменника		м ²	0,9	0,9	1,21
Объем воды в греющем контуре гладкотрубного ТО		л	4,5	4,5	8,0
Объем воды в греющем контуре ТО с ребристыми трубами ²⁾		л	≈0,5	≈0,5	≈0,5
Расход тепла в режиме готовности ³⁾		кВтч/24ч	1,8	2,0	2,1
Вес ⁴⁾ (нетто)		кг	98	110	145
Максимальное избыточное рабочее давление		бар	16 для греющего контура / 10 для контура ГВС		
Максимальная рабочая температура		°C	160 для греющего контура / 95 для контура ГВС		
Рег. N DIN по DIN 4753-2			0215/97-13 MC/E		
Сертифицированы согласно Правилам эксплуатации приборов, работающих под давлением			N P-DDK-MUC-02-318302-15		

94/2 Размеры и технические характеристики вертикальных баков-водонагревателей Logalux SU160 (W) - SU300 (W)

- 1) Минимальная высота помещения для замены магниевого анода;
- 2) Возможна установка электронагревательного элемента (дополнительная комплектация) или, как вариант, теплообменника с ребристыми трубами (дополнительная комплектация) для дополнительного нагрева
- 3) При температуре воды в баке 65 °C и комнатной температуре 20 °C (по DIN V 4753-8)
- 4) Вес с упаковкой больше примерно на 5 %

4.2.4 Рабочие характеристики баков Logalux SU160 (W) - SU300 (W)

Нагрев от отопительного котла с высоким расходом воды в греющем контуре

Бак-водонагреватель Logalux	Температура подающей линии °C	Показатель мощности $N_L^{1)}$ при температуре в баке 60 °C	Производительность при длительной работе (длительная мощность) по горячей воде при температуре горячей воды на выходе ²⁾				Расход воды в греющем контуре м ³ /ч	Потери давления мбар
			45 °C		60 °C			
			л/ч	кВт	л/ч	кВт		
SU300 SU300 W	50	-	295	12,0	-	-	5,0	223
	60	-	520	21,2	-	-		
	70	9,3	710	28,8	360	20,9		
	80	10,0	945	38,5	545	31,7		
	90	10,7	1220	49,6	760	44,2		

95/1 Рабочие характеристики баков Logalux SU300 (W)

- 1) В соответствии с DIN 4708 показатель мощности для стандартных условий приведен при $\vartheta_V = 80\text{ °C}$ и $\vartheta_{Sp} = 60\text{ °C}$ (выделены жирным шрифтом), минимальная теплопотребность соответствует длительной мощности по горячей воде в кВт при 45 °C
- 2) Температура холодной воды на входе 10 °C

Нагрев от отопительного котла при пониженном расходе воды в греющем контуре

Бак-водонагреватель Logalux	Температура подающей линии °C	Показатель мощности $N_L^{1)}$ при температуре в баке 60 °C	Производительность при длительной работе (длительная мощность) по горячей воде при температуре горячей воды на выходе ²⁾				Расход воды в греющем контуре м ³ /ч	Потери давления мбар
			45 °C		60 °C			
			л/ч	кВт	л/ч	кВт		
SU160 SU160 W	50	-	265	10,7	-	-	2,0	190
	60	-	440	17,9	-	-		
	70	2,4	625	25,4	335	19,4		
	80	2,6	805	32,8	475	27,5		
	90	3,0	1000	40,7	635	36,9		
SU200 SU200 W	50	-	265	10,7	-	-	2,0	190
	60	-	440	17,9	-	-		
	70	4,1	625	25,4	335	19,4		
	80	4,2	805	32,8	475	27,5		
	90	4,6	1000	40,7	635	36,9		
SU300 SU300 W	50	-	285	11,6	-	-	2,6	63
	60	-	510	20,7	-	-		
	70	9,1	695	28,2	355	20,7		
	80	9,7	875	35,6	500	29,2		
	90	10,1	1040	42,4	645	37,6		

95/2 Рабочие характеристики баков Logalux SU160 (W) - SU300 (W)

- 1) В соответствии с DIN 4708 показатель мощности для стандартных условий приведен при $\vartheta_V = 80\text{ °C}$ и $\vartheta_{Sp} = 60\text{ °C}$ (выделены жирным шрифтом), минимальная теплопотребность соответствует длительной мощности по горячей воде в кВт при 45 °C
- 2) Температура холодной воды на входе 10 °C

Установка с двумя или тремя баками

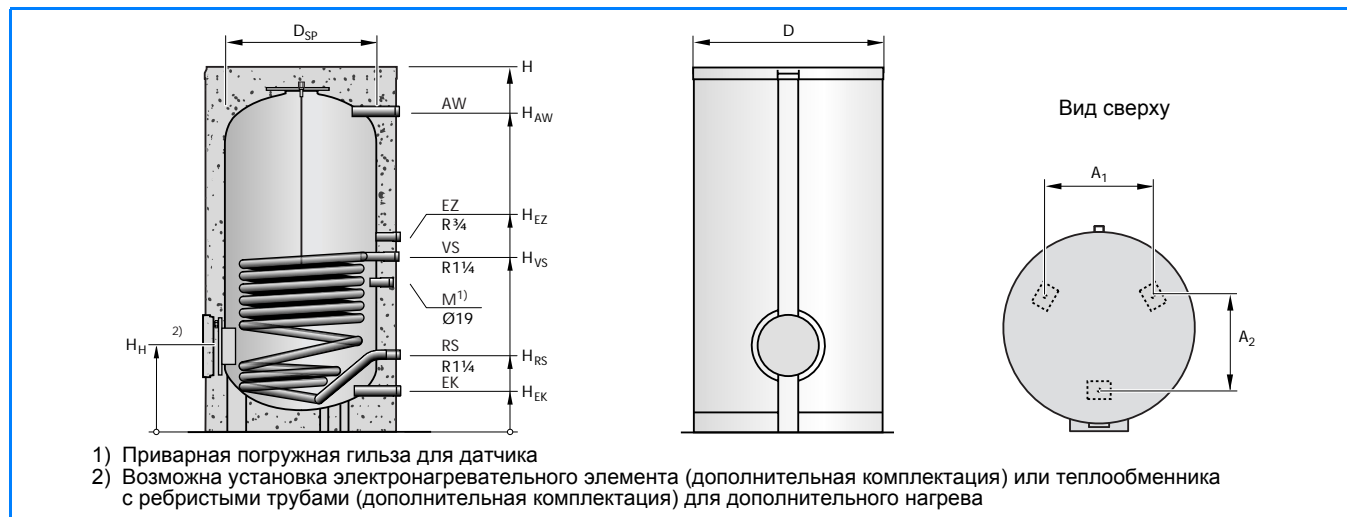
- Показатель мощности N_L нужно умножить:
для 2 баков на коэффициент **2,4**
для 3 баков на коэффициент **3,8**

Пример (→ стр. 36)

Условия

- баки должны быть одинакового размера
- производительность при длительной работе (длительная мощность) по горячей воде соответствует удвоенной или утроенной для отдельного бака
- схема подключения по „системе Тихельмана“

4.2.5 Размеры и технические характеристики баков Logalux SU400 - SU1000



96/1 Размеры вертикальных баков-водонагревателей Logalux SU400 - SU1000

Бак-водонагреватель	Logalux		SU400	SU500	SU750	SU1000
Объем бака		л	400	490	750	1000
Диаметр	4 D	мм	810 ¹⁾	810 ¹⁾	960 ¹⁾	1060 ¹⁾
	4 D _{Sp}	мм	850 ²⁾	850 ²⁾	1000 ²⁾	1100 ²⁾
		мм	650	650	800	900
Высота	H	мм	1550	1850	1850	1920
Габаритная ширина		мм	660	660	810	910
Подающая линия бака	H _{VS}	мм	790	940	973	1033
Обратная линия бака	H _{RS}	мм	303	303	283	326
Подающая/обратная линии ТО с ребристыми трубами, установка на верхнем люке ³⁾	4	DN	R ½	R ½	R ½	R ½
	Высота	мм	393	393	373	386
Высота люка ³⁾	H _H	мм	408	408	388	401
Вход холодной воды	4 EK	DN	R 1 ¼	R 1 ¼	R 1 ½	R 1 ½
	H _{EK}	мм	148	148	133	121
Вход циркуляции	H _{EZ}	мм	912	1062	1065	1126
Выход горячей воды	4 AW	DN	R 1 ¼	R 1 ¼	R 1 ¼	R 1 ½
	H _{AW}	мм	1343	1643	1648	1721
Расстояние между опорами	A ₁	мм	483	483	628	711
	A ₂	мм	419	419	546	615
Площадь поверхности нагрева гладкотрубного теплообменника		м ²	1,63	2,2	3,0	3,7
Объем воды в греющем контуре гладкотрубного ТО		л	12	16	23	28
Объем воды в греющем контуре ТО с ребристыми трубами ³⁾		л	0,5	0,5	0,5	0,5
Расход тепла в режиме готовности ⁴⁾		кВтч/24ч	2,87 ²⁾	2,94 ²⁾	3,94 ²⁾	4,31 ²⁾
Вес ⁵⁾ (нетто)		кг	195	238	319	406
Максимальное избыточное рабочее давление		бар	16 для греющего контура / 10 для контура ГВС			
Максимальная рабочая температура		°C	160 ⁶⁾ для греющего контура / 95 для контура ГВС			
Рег. N DIN по DIN 4753-2			0237/2000-13 MC/E			
Сертифицированы согласно Правилам эксплуатации приборов, работающих под давлением			N P-DDK-MUC-02-318302-15			

96/2 Размеры и технические характеристики вертикальных баков-водонагревателей Logalux SU400 - SU1000

- 1) У Logalux SU...-80 с теплоизоляцией из мягкого пенополиуретана, толщиной 80 мм
- 2) У Logalux SU...-100 с теплоизоляцией из мягкого пенополиуретана, толщиной 100 мм
- 3) Возможна установка электроннагревательного элемента (дополнительная комплектация) или, как вариант, теплообменника с ребристыми трубами (дополнительная комплектация) для дополнительного нагрева
- 4) При температуре воды в баке 65 °C и комнатной температуре 20 °C (по DIN V 4753-8)
- 5) Вес с упаковкой больше примерно на 5 %
- 6) Допускается только с комплектом теплоизоляции

4.2.6 Рабочие характеристики баков Logalux SU400 - SU1000

Нагрев от отопительного котла с высоким расходом воды в греющем контуре

Бак-водонагреватель Logalux	Температура подающей линии °C	Показатель мощности $N_L^{1)}$ при температуре в баке 60 °C	Производительность при длительной работе (длительная мощность) по горячей воде при температуре горячей воды на выходе ²⁾				Расход воды в греющем контуре м³/ч	Потери давления мбар
			45 °C		60 °C			
			л/ч	кВт	л/ч	кВт		
SU400	50	-	311	12,7	-	-	7,00	250
	60	-	744	30,3	-	-		
	70	13,8	1081	44,0	605	35,2		
	80	14,5	1486	60,5	814	47,3		
	90	15,3	1838	74,8	1098	63,8		
SU500	50	-	446	18,2	-	-	4,95	350
	60	-	933	38,0	-	-		
	70	17,0	1324	53,9	700	40,7		
	80	17,8	1757	71,5	1041	60,5		
	90	18,9	2230	90,8	1372	79,8		
SU750	50	-	554	22,6	-	-	4,30	350
	60	-	1163	47,3	-	-		
	70	24,9	1838	63,0	899	52,3		
	80	27,4	2176	88,6	1267	73,7		
	90	32,2	2811	114,4	1740	101,2		
SU1000	50	-	757	30,8	-	-	3,80	350
	60	-	1419	57,8	-	-		
	70	30,8	1987	80,9	1098	63,8		
	80	34,8	2487	101,2	1551	90,2		
	90	39,3	3068	124,9	1968	114,4		

97/1 Рабочие характеристики баков Logalux SU400 - SU1000 (установка с двумя или тремя баками → стр. 36)

- 1) В соответствии с DIN 4708 показатель мощности для стандартных условий приведен при $\vartheta_V = 80\text{ °C}$ и $\vartheta_{Sp} = 60\text{ °C}$ (выделены жирным шрифтом), минимальная теплопотребность соответствует производительности при длительной работе по горячей воде (длительной мощности) в кВт при 45 °C
- 2) Температура холодной воды на входе 10 °C

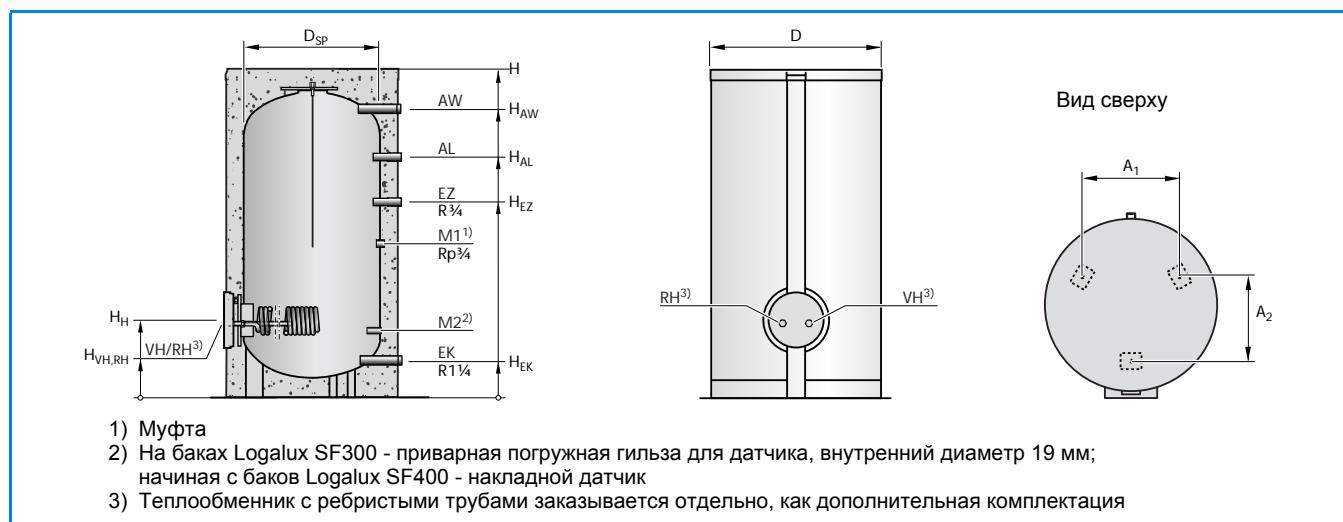
Нагрев от отопительного котла при пониженном расходе воды в греющем контуре

Бак-водонагреватель Logalux	Температура подающей линии °C	Показатель мощности $N_L^{1)}$ при температуре в баке 60 °C	Производительность при длительной работе (длительная мощность) по горячей воде при температуре горячей воды на выходе ²⁾				Расход воды в греющем контуре м³/ч	Потери давления мбар
			45 °C		60 °C			
			л/ч	кВт	л/ч	кВт		
SU400	50	-	271	11,0	-	-	3,5	75
	60	-	662	27,0	-	-		
	70	13,6	959	39,1	520	30,3		
	80	14,1	1311	53,4	728	42,4		
	90	14,7	1636	66,6	993	57,8		
SU500	50	-	392	16,0	-	-	2,58	90
	60	-	757	30,8	-	-		
	70	16,7	1135	46,2	605	35,2		
	80	17,2	1486	60,5	870	50,6		
	90	17,9	1595	75,9	1145	66,6		
SU750	50	-	473	19,3	-	-	2,2	100
	60	-	974	39,6	-	-		
	70	21,7	1297	52,8	757	44,0		
	80	24,3	1825	74,3	1059	61,6		
	90	29,3	2365	96,3	1456	84,7		
SU1000	50	-	595	24,2	-	-	1,9	90
	60	-	1135	46,2	-	-		
	70	27,8	1581	64,4	889	51,7		
	80	30,6	1559	79,8	1220	71,0		
	90	34,5	2500	101,8	1551	90,2		

97/2 Рабочие характеристики баков Logalux SU400 - SU1000 (установка с двумя или тремя баками → стр. 36)

- 1) В соответствии с DIN 4708 показатель мощности для стандартных условий приведен при $\vartheta_V = 80\text{ °C}$ и $\vartheta_{Sp} = 60\text{ °C}$ (выделены жирным шрифтом), минимальная теплопотребность соответствует производительности при длительной работе по горячей воде (длительной мощности) в кВт при 45 °C
- 2) Температура холодной воды на входе 10 °C

4.2.7 Размеры и технические характеристики баков Logalux SF300 - SF500 (со встроенным теплообменником)



98/1 Размеры вертикальных баков-аккумуляторов Logalux SF300 - SF500; для применения в качестве водонагревателей необходимо дополнительно заказать теплообменник с ребристыми трубами, который устанавливается в переднем люке

Бак-аккумулятор	Logalux		SF300	SF400	SF500
Объем бака		л	300	400	500
Диаметр	4 D	мм	672	810 ²⁾	810 ²⁾
		мм	- ¹⁾	850 ³⁾	850 ³⁾
Высота	4 D _{Sp}	мм	- ¹⁾	650	650
	H	мм	1465 ⁴⁾	1550	1850
Габаритная ширина		мм	680	660	660
Высота помещения ⁵⁾		мм	1845	-	-
Подающая/обратная линии ТО с ребристыми трубами ⁶⁾ (установка на верхнем люке)	4 VH/RH	DN	R ½	R ½	R ½
	H _{VH/RH}	мм	382 ⁴⁾	393	393
Высота люка	H _H	мм	397 ⁴⁾	408	408
Вход холодной воды	H _{EK}	мм	60 ⁴⁾	148	148
Вход циркуляции	H _{EZ}	мм	762 ⁴⁾	912	1062
Выход горячей воды	4 AW	DN	R 1	R 1 ¼	R 1 ¼
	H _{AW}	мм	1326 ⁴⁾	1343	1643
Загрузочный штуцер	H _{AL}	мм	1077 ⁴⁾	1102	1252
Расстояние между опорами	A ₁	мм	400	419	419
	A ₂	мм	408	483	483
Объем воды в греющем контуре ТО с ребристыми трубами ⁶⁾		л	0,5	0,5	0,5
Расход тепла в режиме готовности ⁷⁾		кВтч/24ч	2,20 ¹⁾	2,77 ³⁾	2,84 ³⁾
Вес ⁸⁾ (нетто)		кг	110	153	186
Максимальное избыточное рабочее давление		бар		10	
Максимальная рабочая температура		°C		95	
Рег. N DIN по DIN 4753-2				0235/2000-13 MC/E	

98/2 Размеры и рабочие характеристики вертикальных баков-аккумуляторов Logalux SF300 - SF500; для применения в качестве водонагревателей необходимо дополнительно заказать теплообменник с ребристыми трубами, который устанавливается в переднем люке

- 1) Теплоизоляция из жесткого пенополиуретана толщиной 50 мм, несъемная
- 2) У Logalux SF...-80 с теплоизоляцией из мягкого пенополиуретана толщиной 80 мм
- 3) У Logalux SF...-100 с теплоизоляцией из мягкого пенополиуретана толщиной 100 мм
- 4) Добавить 15 - 20 мм на установочные опоры
- 5) Минимальная высота помещения для замены магниевого анода
- 6) Теплообменник с ребристыми трубами заказывается отдельно, как дополнительная комплектация
- 7) Со встроенным ТО с ребристыми трубами (дополнительная комплектация) при температуре воды в баке 65 °C и комнатной температуре 20 °C (по DIN V 4753-8)
- 8) Вес с упаковки больше примерно на 5 %

4.2.8 Рабочие характеристики баков Logalux SF300 - SF500 (со встроенным теплообменником)

Длительная мощность по горячей воде со встроенным теплообменником при нагреве от источника централизованного теплоснабжения

Бак-аккумулятор Logalux	Температура подающей линии °C	Объемный расход 300 л/ч (Δp = 110 мбар)						Объемный расход 600 л/ч (Δp = 365 мбар)					
		Показатель мощности N_L при температуре в баке 60 °C	Производительность при длительной работе (длительная мощность) по горячей воде при температуре горячей воды на выходе ¹⁾				Показатель мощности N_L при температуре в баке 60 °C	Производительность при длительной работе (длительная мощность) по горячей воде при температуре горячей воды на выходе					
			45 °C		60 °C			45 °C		60 °C			
			л/ч	кВт	л/ч	кВт		л/ч	кВт	л/ч	кВт		
SF300	60	2,4 ²⁾	190	7,8	-	-	3,3 ²⁾	295	12,0	-	-		
	65	3,1	235	9,6	-	-	4,6	370	15,0	-	-		
	70	3,5	280	11,3	100	5,7	5,7	435	17,7	170	10,0		
	80	5,1	385	15,6	185	10,7	7,5	550	22,5	300	17,5		
SF400	60	3,5 ²⁾	190	7,8	-	-	5,2 ²⁾	295	12,0	-	-		
	65	4,3	235	9,6	-	-	6,4	370	15,0	-	-		
	70	5,4	280	11,3	100	5,7	7,9	435	17,7	170	10,0		
	80	7,6	385	15,6	185	10,7	11,1	550	22,5	300	17,5		
SF500	60	4,6 ²⁾	190	7,8	-	-	6,8 ²⁾	295	12,0	-	-		
	65	5,6	235	9,6	-	-	8,4	370	15,0	-	-		
	70	6,9	280	11,3	100	5,7	10,5	435	17,7	170	10,0		
	80	10,0	385	15,6	185	10,7	12,9	550	22,5	300	17,5		

99/1 Рабочие характеристики баков Logalux SF300 - SF500 со встроенным теплообменником с ребристыми трубами (дополнительная комплектация);

Рабочие характеристики баков Logalux SF300 - SF500 (без встроенного теплообменника) с комплектом Logalux LAP (загрузочная система с верхним пластинчатым теплообменником) → 128/1 и 128/2 или с комплектом Logalux LSP (загрузочная система с верхним пластинчатым теплообменником) → 137/2

1) Температура холодной воды на входе 10 °C

2) Температура воды в баке 55 °C

Установка с двумя или тремя баками

- Показатель мощности N_L нужно умножить:
для 2 баков на коэффициент 2,4
для 3 баков на коэффициент 3,8

Пример (→ стр. 36)

Условия

- баки должны быть одинакового размера
- производительность при длительной работе (длительная мощность) по горячей воде соответствует удвоенной или утроенной для отдельного бака
- схема подключения по „системе Тихельмана“

4.2.9 Диаграммы мощности баков Logalux ST и SU

► Стандартные значения для расчета баков приведены в соответствующих таблицах. В особых расчетных случаях параметры следует определять по диаграммам.

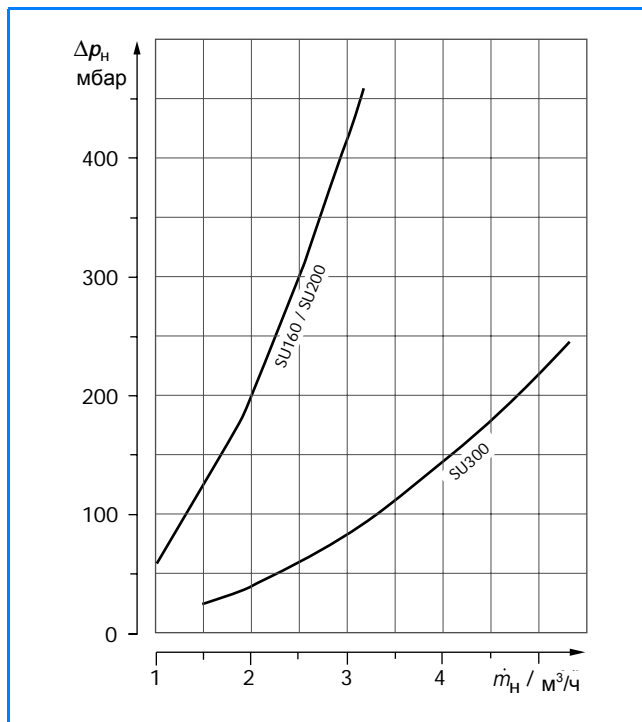
Методы расчета баков

→ стр. 31

Пояснение обозначений в формулах

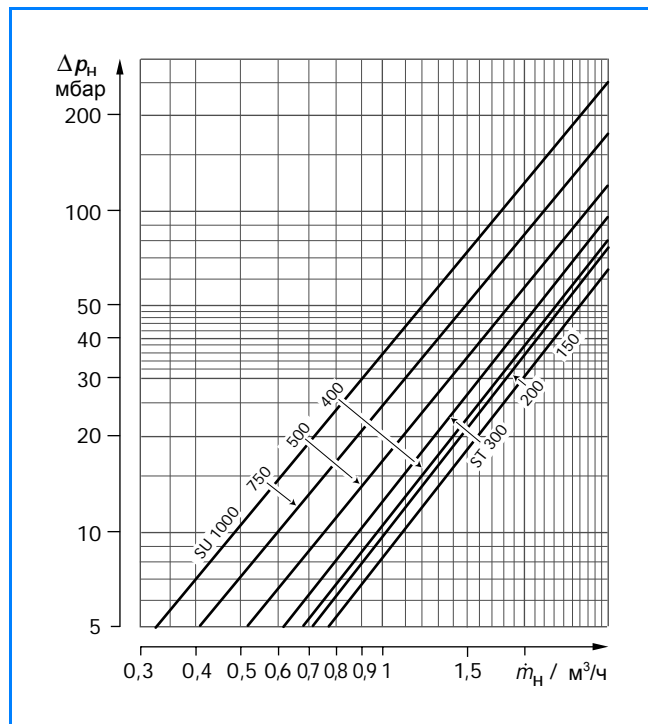
→ Приложение

Нагрев от отопительного котла Logalux SU и SU... W



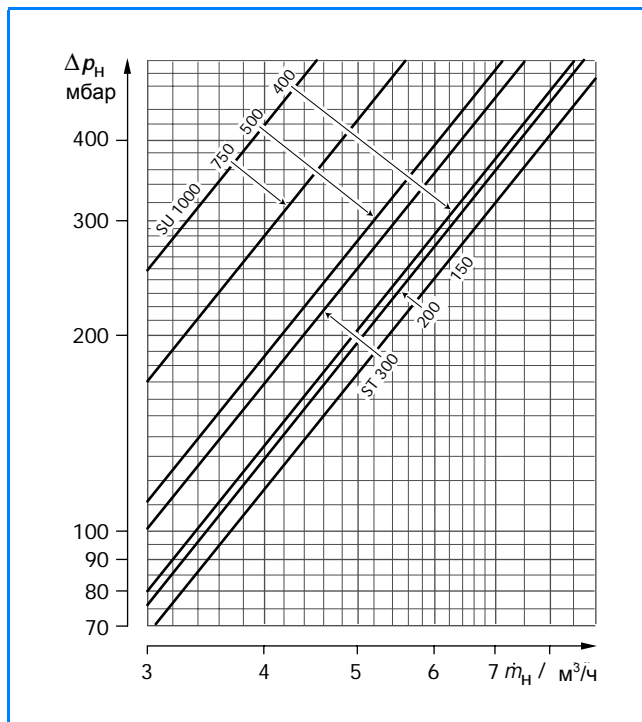
100/1 Потери давления в греющем контуре
(стандартные значения → таблицы 95/1 и 95/2)

Нагрев при незначительном объемном расходе в греющем контуре Logalux ST150 - ST300 и SU400 - SU1000



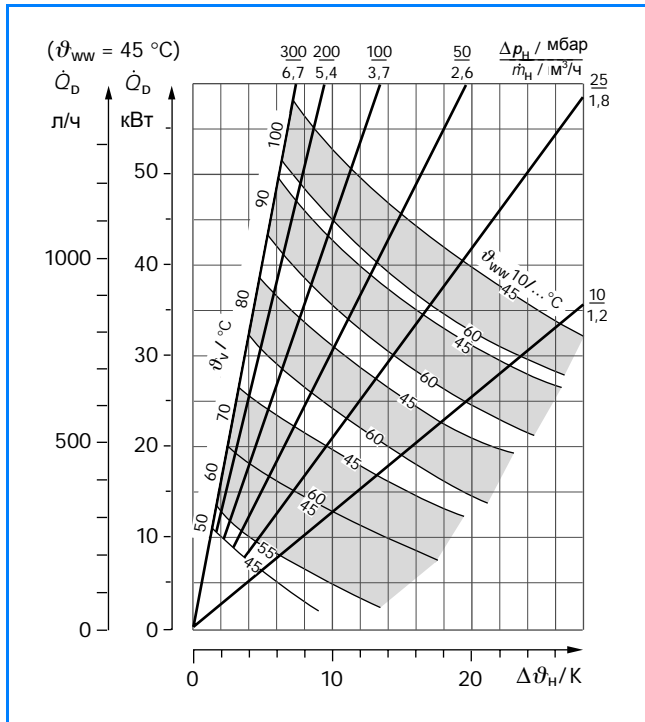
100/2 Потери давления в греющем контуре
(стандартные значения → таблицы 93/2 и 97/2)

Нагрев от отопительного котла Logalux ST150 - ST300 и SU400 - SU1000



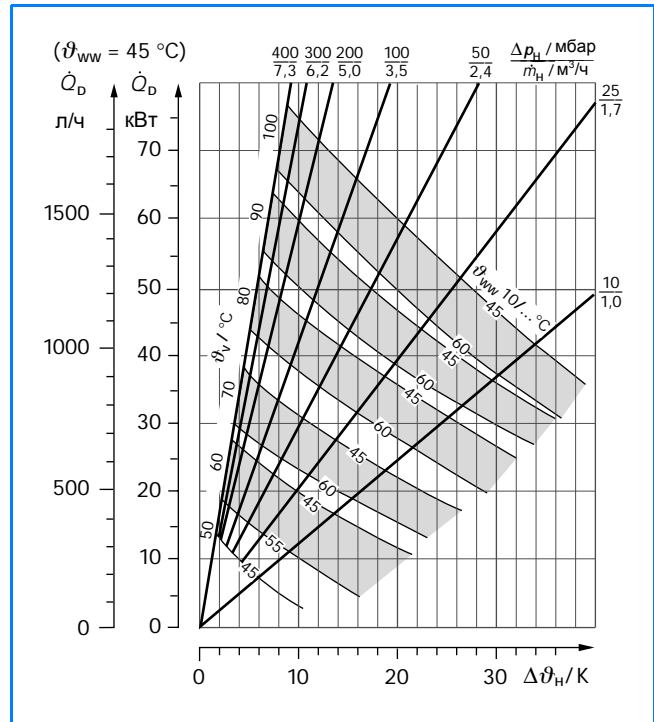
100/3 Потери давления в греющем контуре
(стандартные значения → таблицы 93/1 и 97/1)

Нагрев от отопительного котла
Logalux ST150



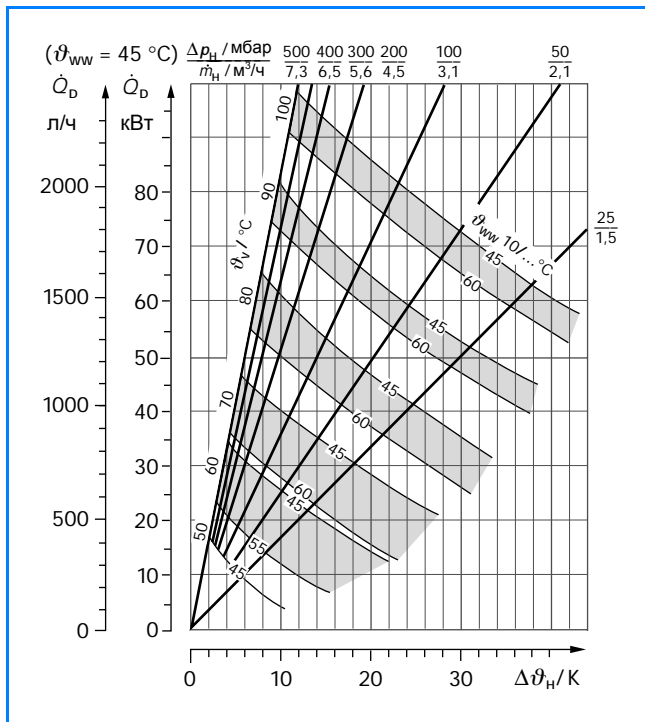
101/1 Длительная мощность по горячей воде
(стандартные значения \rightarrow таблицы 93/1 и 93/2)

Нагрев от отопительного котла
Logalux ST200



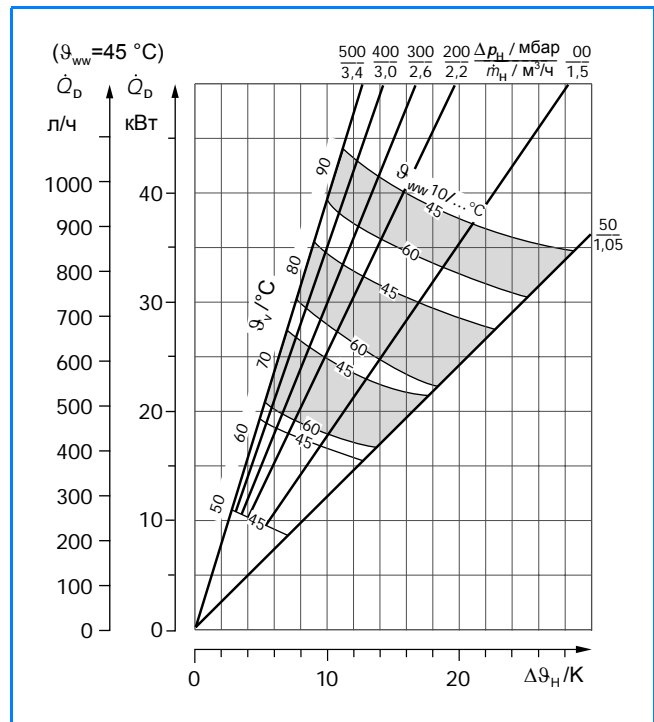
101/2 Длительная мощность по горячей воде
(стандартные значения \rightarrow таблицы 93/1 и 93/2)

Нагрев от отопительного котла
Logalux ST300



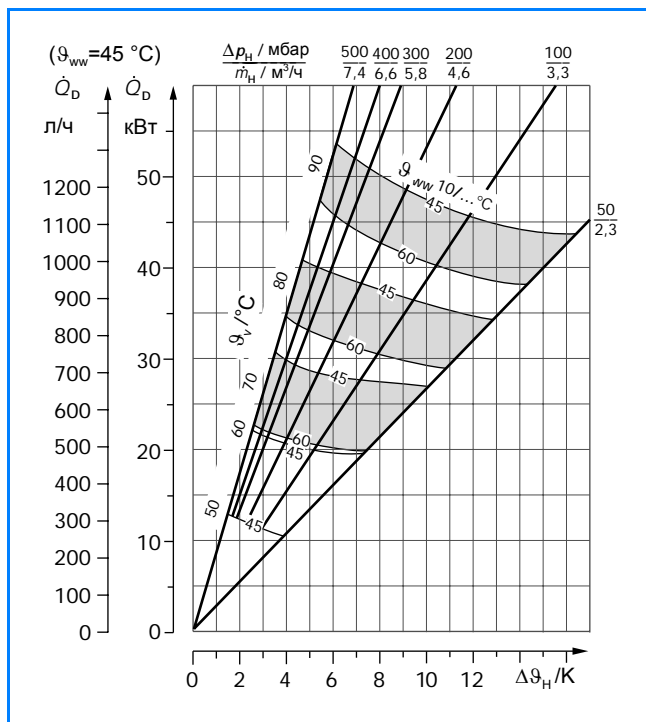
101/3 Длительная мощность по горячей воде
(стандартные значения \rightarrow таблицы 93/1 и 93/2)

Нагрев от отопительного котла
Logalux SU160 und SU200



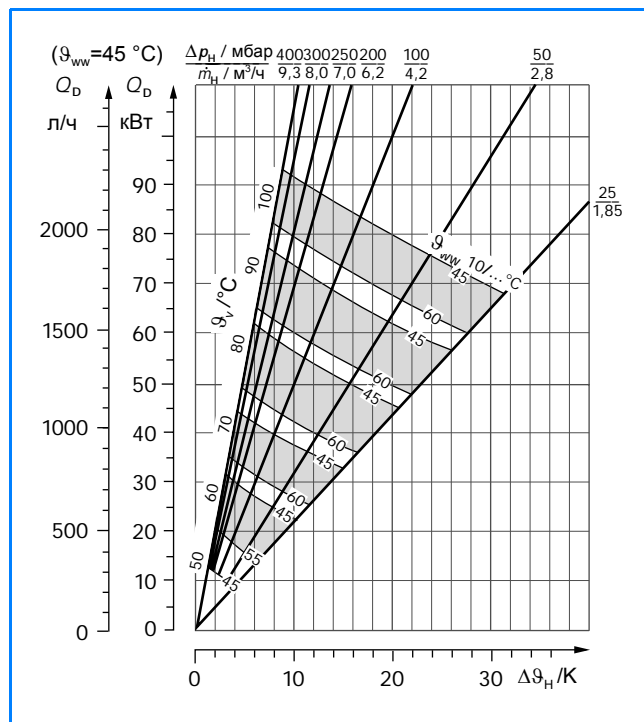
101/4 Длительная мощность по горячей воде
(стандартные значения \rightarrow таблицы 95/1 и 95/2)

Нагрев от отопительного котла Logalux SU300



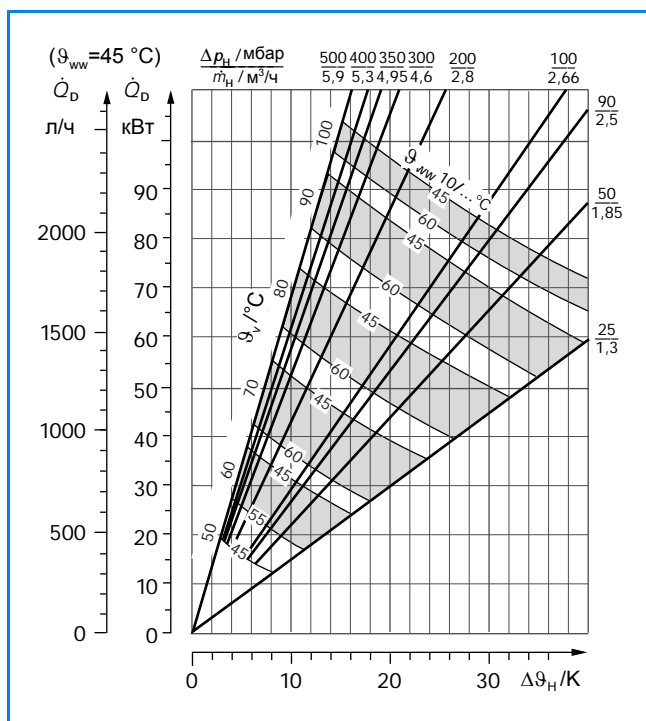
102/1 Длительная мощность по горячей воде
(стандартные значения → таблицы 95/1 и 95/2)

Нагрев от отопительного котла Logalux SU400



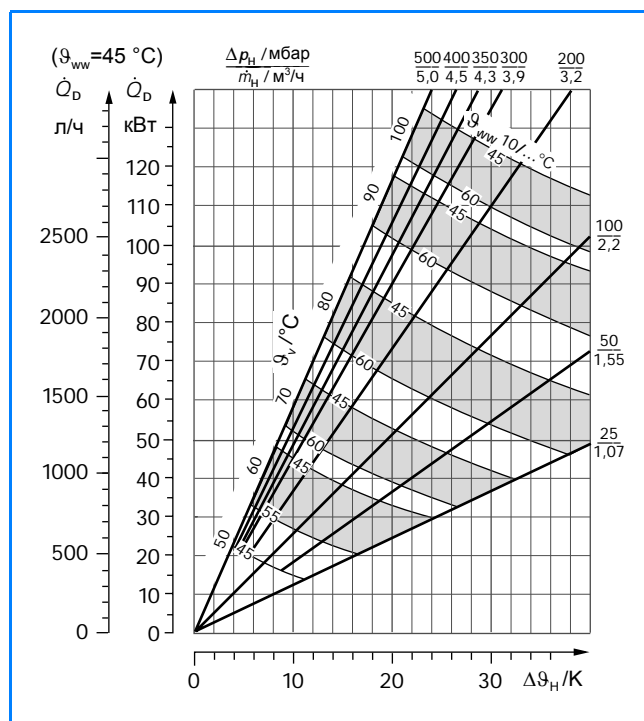
102/2 Длительная мощность по горячей воде
(стандартные значения → таблицы 97/1 и 97/2)

Нагрев от отопительного котла Logalux SU500



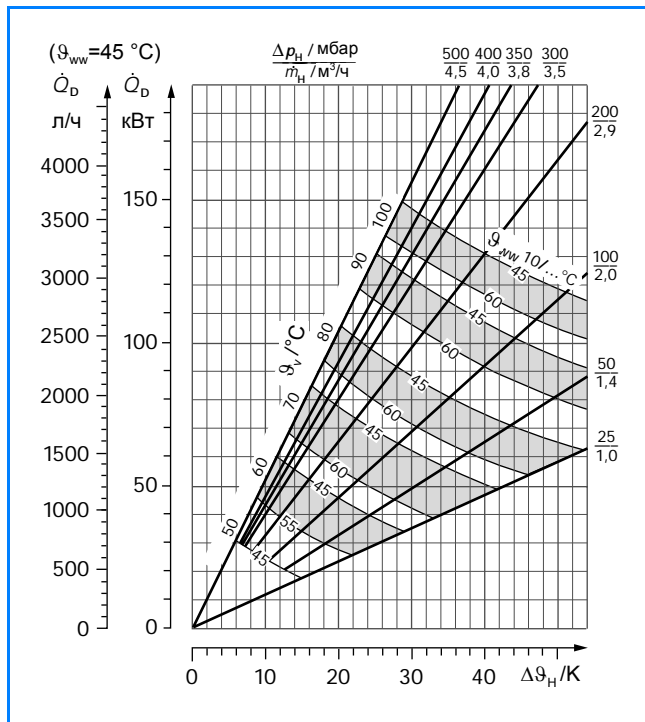
102/3 Длительная мощность по горячей воде
(стандартные значения → таблицы 97/1 и 97/2)

Нагрев от отопительного котла Logalux SU750



102/4 Длительная мощность по горячей воде
(стандартные значения → таблицы 97/1 и 97/2)

Нагрев от отопительного котла
Logalux SU1000



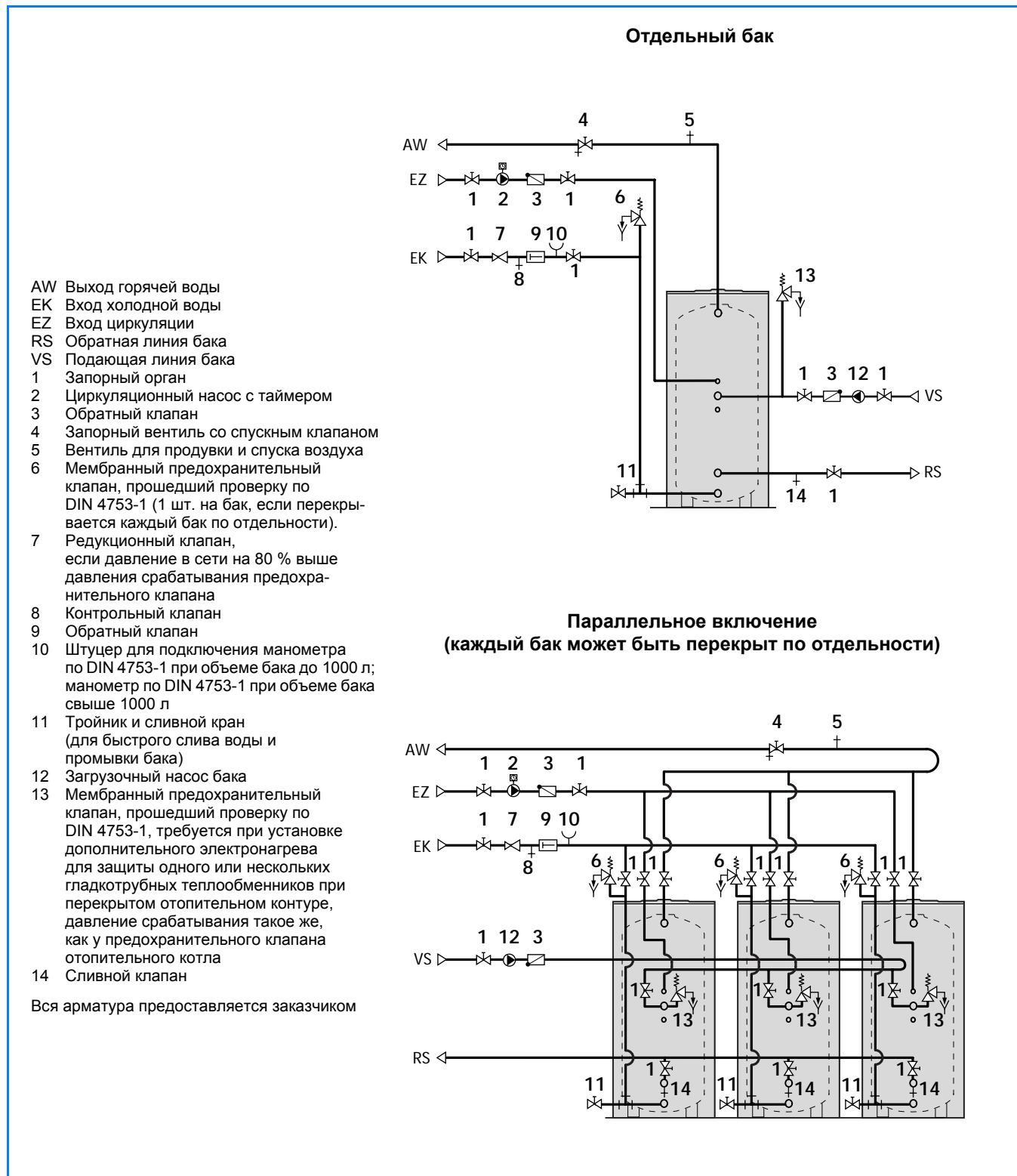
103/1 Длительная мощность по горячей воде
(стандартные значения → таблицы 97/1 и 97/2)

4.2.10 Примеры гидравлической обвязки баков Logalux ST, SU и SF (со встроенным теплообменником)

► Примеры гидравлических схем носят рекомендательный характер и приведены как возможный вариант подключений - они не претендуют на всю полноту данных.

Для практического исполнения действуют соответствующие технические правила.

Нагрев от отопительного котла

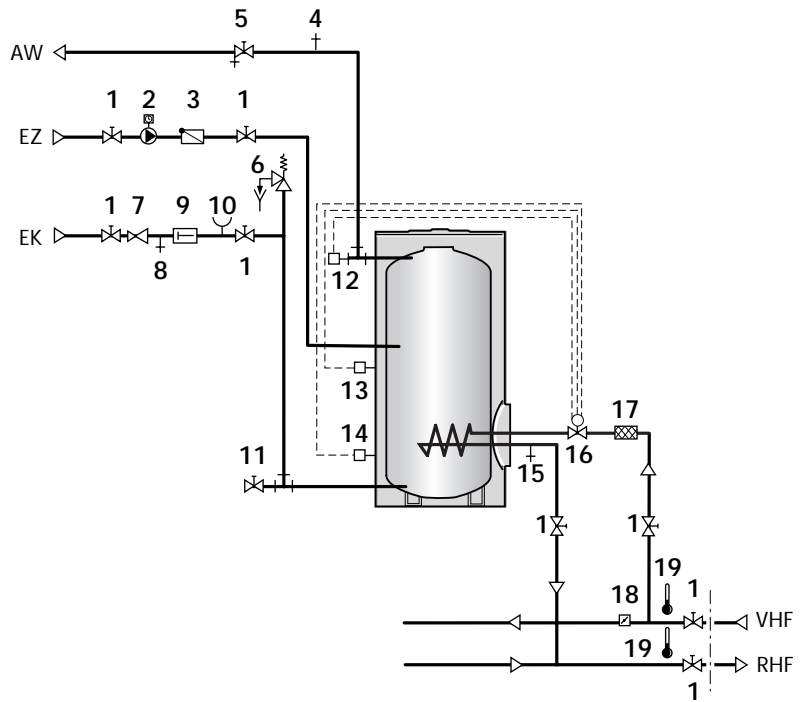


104/1 Гидравлическая схема бака-водонагревателя Logalux SU... (параллельное подключение)

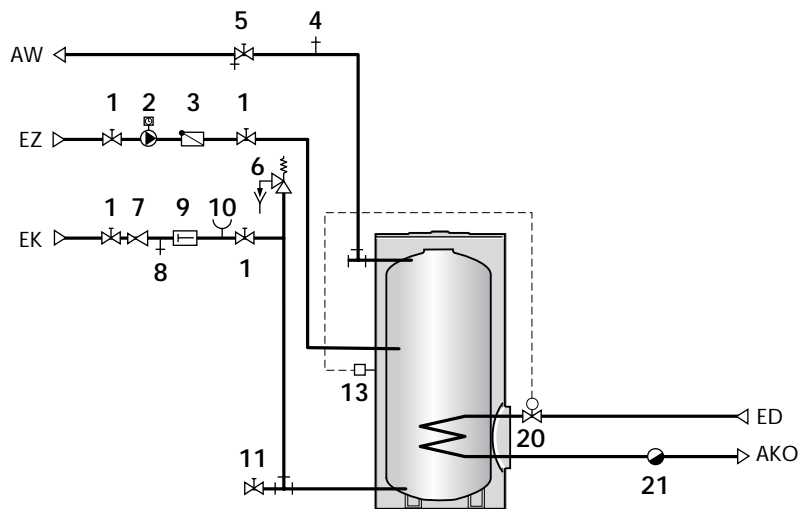
Нагрев воды от центрального теплоснабжения или паром (принципиальная схема)

- AW Выход горячей воды
 - AKO Выход конденсата
 - ED Вход пара
 - EK Вход холодной воды
 - EZ Вход циркуляции
 - RHF Обратная линия теплоносителя централизованного теплоснабжения
 - VHF Подающая линия теплоносителя централизованного теплоснабжения
 - 1 Запорный орган
 - 2 Циркуляционный насос с таймером
 - 3 Обратный клапан
 - 4 Вентиль для продувки и спуска воздуха
 - 5 Запорный вентиль со спускным клапаном
 - 6 Мембранный предохранительный клапан, прошедший проверку по DIN 4753-1, условный проход DN 20 с учетом приведенных в таблице 99/1 мощностей (максимальная мощность нагрева 150 кВт).
Для других температур теплоносителя и горячей воды нужно соблюдать соответствующие значения максимальной мощности нагрева и выбирать соответственно больший предохранительный клапан!
 - 7 Редукционный клапан, если давление в сети на 80 % выше давления срабатывания предохранительного клапана
 - 8 Контрольный клапан
 - 9 Обратный клапан
 - 10 Штуцер для подключения манометра по 4753-1 для объема бака до 1000 л; манометр по DIN 4753-1 при объеме бака свыше 1000 л
 - 11 Тройник и сливной кран (для быстрого слива воды и промывки бака)
 - 12 Датчик предохранительного ограничителя температуры при температуре воды в подающей линии выше 110 °C
 - 13 Датчик регулятора температуры
 - 14 Датчик ограничителя температуры в обратной линии (если требуется)
 - 15 Сливной вентиль
 - 16 Регулятор температуры без вспомогательной энергии с предохранительным ограничителем температуры (при температуре воды в подающей линии выше 110 °C) и ограничителем температуры в обратной линии
 - 17 Грязевой фильтр
 - 18 Регулирующий орган
 - 19 Термометр
 - 20 Регулятор температуры без вспомогательной энергии
 - 21 Поплавковый конденсатоотводчик с автоматическим выпуском воздуха
- Вся арматура предоставляется заказчиком

Нагрев от теплоцентрали (непосредственное присоединение)
Logalux SF... со встроенным теплообменником с ребристыми трубами



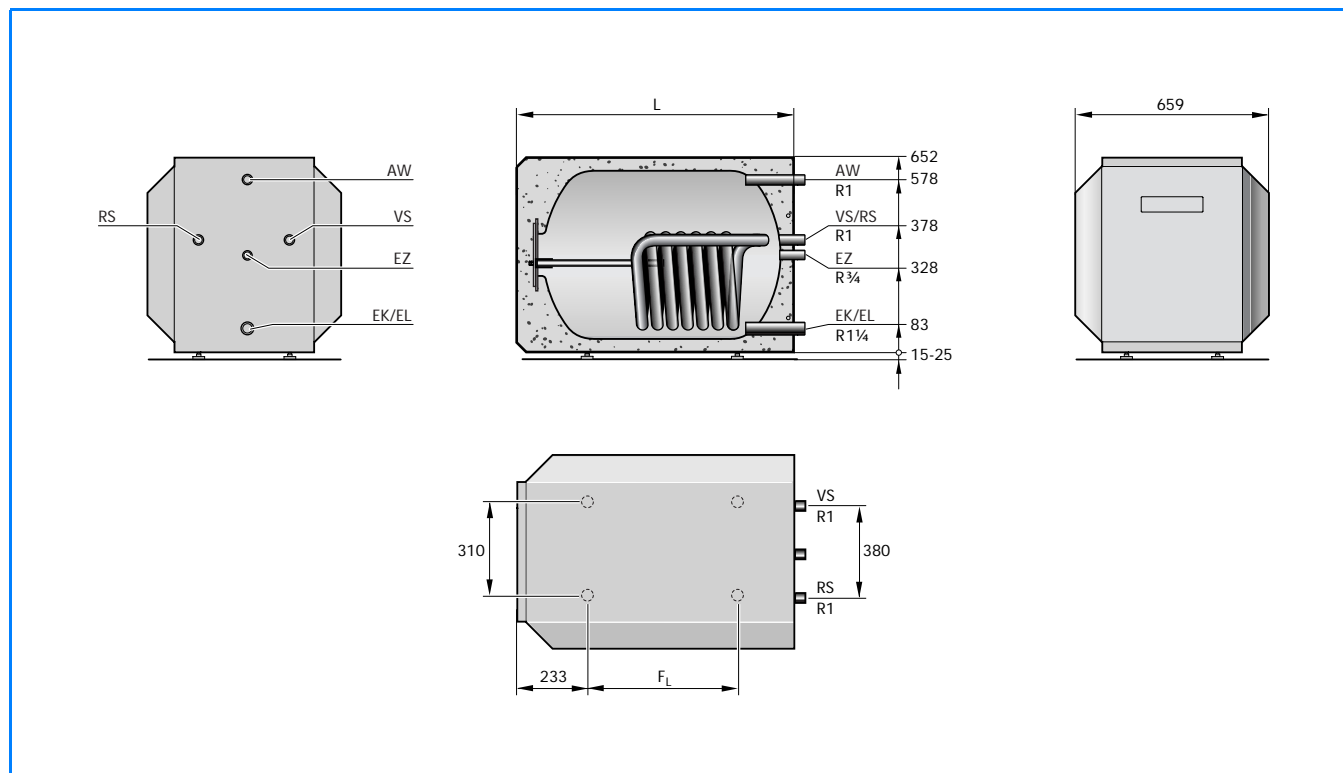
Нагрев воды паром
Logalux SF... со встроенным пароводяным теплообменником (обеспечить свободный выход конденсата!)



105/1 Гидравлическое подключение бака-аккумулятора Logalux SF... , принципиальная схема

4.3 Горизонтальные баки-водонагреватели Logalux L и LT

4.3.1 Размеры и технические характеристики баков Logalux L135 - L200



106/1 Размеры горизонтальных баков-водонагревателей Logalux L135 - L200

Бак-водонагреватель	Logalux		L135	L160	L200
Объем бака		л	135	160	200
Длина	L	мм	813	923	1078
Расстояние между опорами	F _L	мм	390	500	655
Объем воды в греющем контуре		л	5	6	7
Площадь поверхности нагрева гладкотрубного теплообменника		м ²	0,58	0,81	0,93
Расход тепла в режиме готовности ¹⁾		кВтч/24ч	1,41	1,52	1,90
Максимальная весовая нагрузка на бак		кг	500	500	500
Вес ²⁾ (нетто)		кг	90	104	116
Максимальное избыточное рабочее давление		бар	16 для греющего контура / 10 для контура ГВС		
Максимальная рабочая температура		°C	110 для греющего контура / 95 для контура ГВС		
Рег. N DIN по DIN 4753-2			0091/98-MC		
Сертифицированы согласно Правилам эксплуатации приборов, работающих под давлением			N P-DDK-MUC-02-318302-70		

106/2 Размеры и технические характеристики горизонтальных баков-водонагревателей Logalux L135 - L200

1) При температуре воды в баке 65 °C и комнатной температуре 20 °C (по DIN V 4753-8)

2) Вес с упаковкой больше примерно на 5 %

4.3.2 Рабочие характеристики баков Logalux L135 - L200

Нагрев от отопительного котла с высоким расходом воды в греющем контуре

Бак-водонагреватель Logalux	Температура подающей линии °C	Показатель мощности $N_L^{1)}$ при температуре в баке 60 °C	Производительность при длительной работе (длительная мощность) по горячей воде при температуре горячей воды на выходе ²⁾				Расход воды в греющем контуре м ³ /ч	Потери давления мбар
			45 °C		60 °C			
			л/ч	кВт	л/ч	кВт		
L135	80	2,4	556	22,7	308	18,0	3,5	77
L160	80	3,7	721	29,4	396	23,1	3,5	92
L200	80	4,9	814	33,1	468	27,1	4,0	133

107/1 Рабочие характеристики баков Logalux L135 - L200

- 1) В соответствии с DIN 4708 показатель мощности для стандартных условий приведен при $\vartheta_V = 80\text{ °C}$ и $\vartheta_{Sp} = 60\text{ °C}$ (выделены жирным шрифтом), минимальная теплопотребность соответствует производительности при длительной работе по горячей воде (длительной мощности) в кВт при 45 °C
- 2) Температура холодной воды на входе 10 °C

Нагрев от отопительного котла при пониженном расходе воды в греющем контуре

Бак-водонагреватель Logalux	Температура подающей линии °C	Показатель мощности $N_L^{1)}$ при температуре в баке 60 °C	Производительность при длительной работе (длительная мощность) по горячей воде при температуре горячей воды на выходе ²⁾				Расход воды в греющем контуре м ³ /ч	Потери давления мбар
			45 °C		60 °C			
			л/ч	кВт	л/ч	кВт		
L135	80	2,3	528	21,6	297	17,3	2,8	50
L160	80	3,5	699	28,4	385	22,2	2,8	60
L200	80	4,6	759	30,8	424	24,8	2,8	68

107/2 Рабочие характеристики баков Logalux L135 - L200

- 1) В соответствии с DIN 4708 показатель мощности для стандартных условий приведен при $\vartheta_V = 80\text{ °C}$ и $\vartheta_{Sp} = 60\text{ °C}$ (выделены жирным шрифтом), минимальная теплопотребность соответствует производительности при длительной работе по горячей воде (длительной мощности) в кВт при 45 °C
- 2) Температура холодной воды на входе 10 °C

Установка с двумя или тремя баками

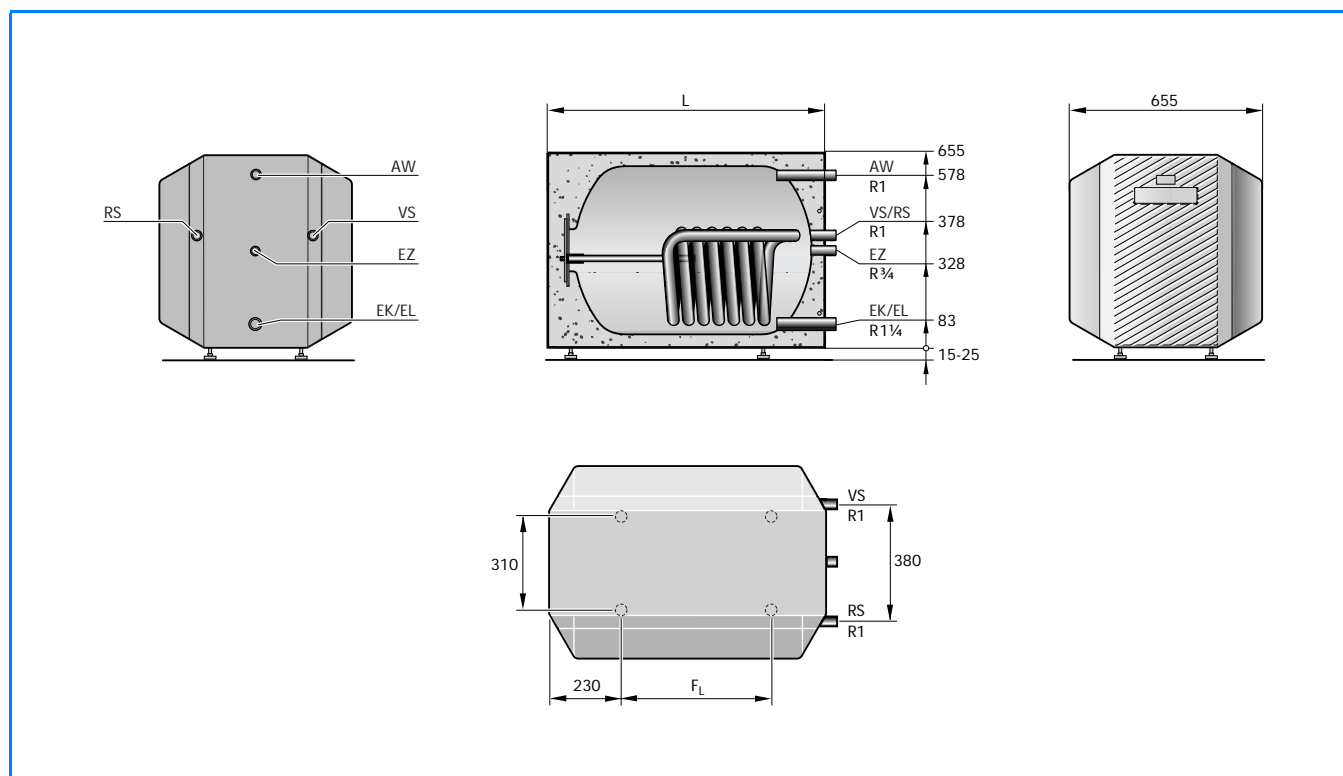
- Показатель мощности N_L нужно умножить:
для 2 баков на коэффициент **2,4**
для 3 баков на коэффициент **3,8**

Пример (→ стр. 36)

Условия

- баки должны быть одинакового размера
- производительность при длительной работе (длительная мощность) по горячей воде соответствует удвоенной или утроенной для отдельного бака
- схема подключения по „системе Тихельмана“

4.3.3 Размеры и технические характеристики баков Logalux LT135 - LT300



108/1 Размеры горизонтальных баков-водонагревателей Logalux LT135 - LT300

Бак-водонагреватель	Logalux		LT135	LT160	LT200	LT300
Объем бака		л	135	160	200	300
Длина бака	L	мм	812	922	1077	1467
Расстояние между опорами	F _L	мм	390	500	655	1045
Объем воды в греющем контуре		л	5	6	7	11
Площадь поверхности нагрева гладкотрубного теплообменника		м ²	0,58	0,81	0,93	1,50
Расход тепла в режиме готовности ¹⁾		кВтч/24ч	1,34	1,37	1,52	1,94
Максимальная весовая нагрузка на бак		кг	500	500	500	500
Вес ²⁾ (нетто)		кг	86	100	112	165
Максимальное избыточное рабочее давление		бар	16 для греющего контура / 10 для контура ГВС			
Максимальная рабочая температура		°C	110 для греющего контура / 95 для контура ГВС			
Рег. N DIN по DIN 4753-2			0091/98-MC			
Сертифицированы согласно Правилам эксплуатации приборов, работающих под давлением			N P-DDK-MUC-02-318302-70			

108/2 Размеры и технические характеристики горизонтальных баков-водонагревателей Logalux LT135 - LT300

1) При температуре воды в баке 65 °C и комнатной температуре 20 °C (по DIN V 4753-8)

2) Вес с упаковкой больше примерно на 5 %

4.3.4 Рабочие характеристики баков Logalux LT135 - LT300

Нагрев от отопительного котла с высоким расходом воды в греющем контуре

Бак-водонагреватель Logalux	Температура подающей линии °C	Показатель мощности $N_L^{1)}$ при температуре в баке 60 °C	Производительность при длительной работе (длительная мощность) по горячей воде при температуре горячей воды на выходе ²⁾				Расход воды в греющем контуре м ³ /ч	Потери давления мбар
			45 °C		60 °C			
			л/ч	кВт	л/ч	кВт		
LT135	80	2,4	556	22,7	308	18,0	3,5	77
LT160	80	3,7	721	29,4	396	23,1	3,5	92
LT200	80	4,9	814	33,1	468	27,1	4,0	133
LT300	80	9,6	1202	49,0	689	40,0	5,0	240

109/1 Рабочие характеристики баков Logalux LT135 - LT300

- 1) В соответствии с DIN 4708 показатель мощности для стандартных условий приведен при $\vartheta_V = 80 \text{ °C}$ и $\vartheta_{Sp} = 60 \text{ °C}$ (выделены жирным шрифтом), минимальная теплопотребность соответствует производительности при длительной работе по горячей воде (длительной мощности) в кВт при 45 °C
- 2) Температура холодной воды на входе 10 °C

Нагрев от отопительного котла при пониженном расходе воды в греющем контуре

Бак-водонагреватель Logalux	Температура подающей линии °C	Показатель мощности $N_L^{1)}$ при температуре в баке 60 °C	Производительность при длительной работе (длительная мощность) по горячей воде при температуре горячей воды на выходе ²⁾				Расход воды в греющем контуре м ³ /ч	Потери давления мбар
			45 °C		60 °C			
			л/ч	кВт	л/ч	кВт		
LT135	80	2,3	528	21,6	297	17,3	2,8	50
LT160	80	3,5	699	28,4	385	22,2	2,8	60
LT200	80	4,6	759	30,8	424	24,8	2,8	68
LT300	80	9,2	1070	43,6	605	35,2	2,8	80

109/2 Рабочие характеристики баков Logalux LT135 - LT300

- 1) В соответствии с DIN 4708 показатель мощности для стандартных условий приведен при $\vartheta_V = 80 \text{ °C}$ и $\vartheta_{Sp} = 60 \text{ °C}$ (выделены жирным шрифтом), минимальная теплопотребность соответствует производительности при длительной работе по горячей воде (длительной мощности) в кВт при 45 °C
- 2) Температура холодной воды на входе 10 °C

Установка с двумя или тремя баками

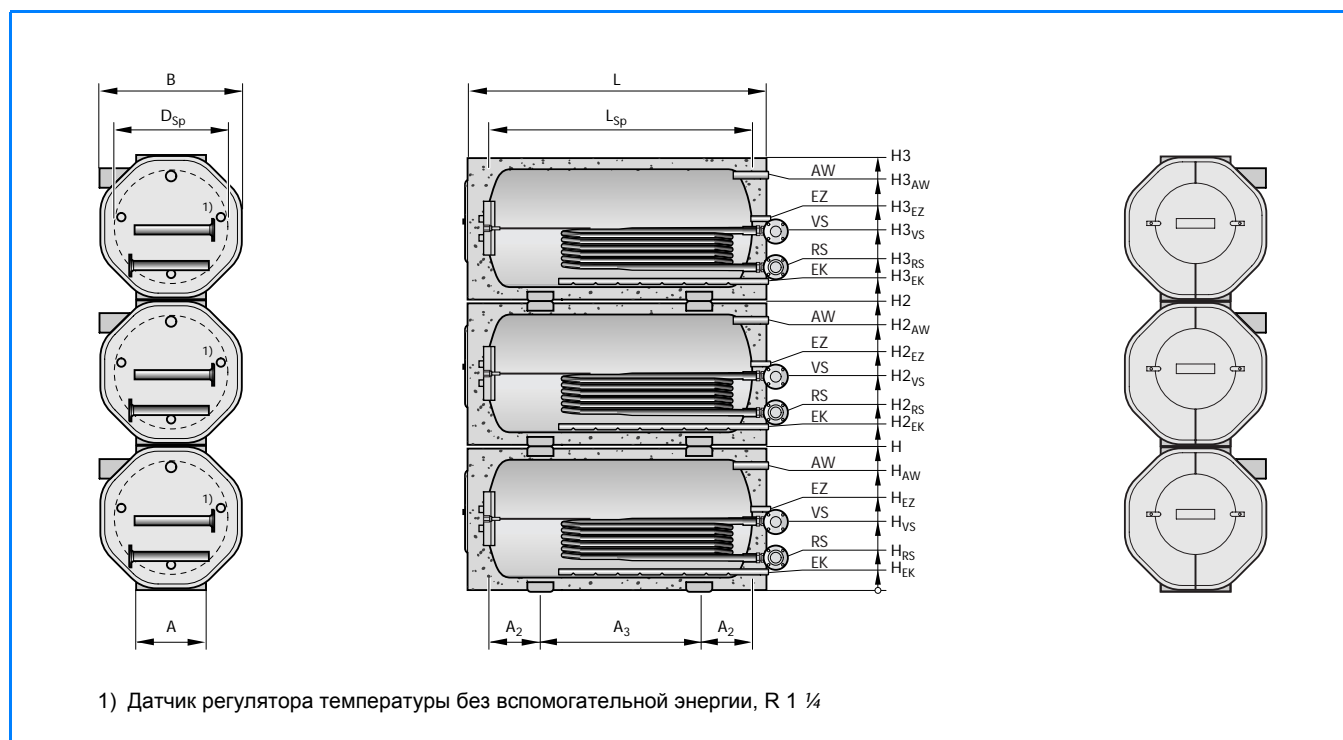
- Показатель мощности N_L нужно умножить:
для 2 баков на коэффициент **2,4**
для 3 баков на коэффициент **3,8**

Пример (→ стр. 36)

Условия

- баки должны быть одинакового размера
- производительность при длительной работе (длительная мощность) по горячей воде соответствует удвоенной или утроенной для отдельного бака
- схема подключения по „системе Тихельмана“

4.3.5 Размеры и технические характеристики Logalux LT..., L2T... и L3T... (от 400 л)



110/1 Размеры горизонтальных баков-водонагревателей Logalux LT..., L2T..., L3T... (от 400 л)

Баки-водонагреватели Logalux			LT... 400	LT... 550	LT... 750	LT... 950	LT... 1500	LT... 2000	LT... 2500	LT... 3000
Объем бака	л		400	550	750	950	1500	2000	2500	3000
Баки-водонагреватели Logalux			L2T... 800	L2T... 1100	L2T... 1500	L2T... 1900	L2T... 3000	L2T... 4000	L2T... 5000	L2T... 6000
Объем бака	л		2 x 400	2 x 550	2 x 750	2 x 950	2 x 1500	2 x 2000	2 x 2500	2 x 3000
Баки-водонагреватели Logalux			L3T... 1200	L3T... 1650	L3T... 2250	-	-	-	-	-
Объем бака	л		3 x 400	3 x 550	3 x 750	-	-	-	-	-
Диаметр	4 D _{Sp}	мм	650	800	800	900	1000	1250	1250	1250
Ширина	B	мм	810	1000	1000	1100	1200	1450	1450	1450
Длина	L	мм	1600	1510	1910	1910	2405	2150	2570	2970
	L _{Sp}	мм	1355	1265	1665	1665	2160	1905	2325	2725
Высота	H	мм	830	1010	1010	1110	1210	1460	1460	1460
	H ₂	мм	1680	2030	2030	2230	2430	2930	2930	2930
	H ₃	мм	2530	3050	3050	-	-	-	-	-
Установочные опоры	A (LT/L2T)	мм	400	470	470	520	560	680	680	680
	A (L3T)	мм	600	700	700	-	-	-	-	-
	A ₂	мм	410	400	400	420	445	505	505	505
	A ₃	мм	535	470	865	820	1270	890	1310	1710
Подающая линия бака	4 VS	DN	50	50	50	50	65	80	80	80
	H _{VS}	мм	540	550	550	550	585	725	990	990
	H _{2VS}	мм	1390	1570	1570	1670	1805	2195	2460	2460
	H _{3VS}	мм	2240	2590	2590	-	-	-	-	-
Обратная линия бака	4 RS	DN	50	50	50	50	65	80	80	80
	H _{RS}	мм	240	250	250	250	285	285	290	290
	H _{2RS}	мм	1090	1270	1270	1370	1505	1755	1760	1760
	H _{3RS}	мм	1940	2590	2590	-	-	-	-	-

110/2 Размеры и технические характеристики горизонтальных баков-водонагревателей Logalux LT..., L2T..., L3T... (от 400 л)
(продолжение → 111/1)

Баки-водонагреватели Logalux			LT... 400	LT... 550	LT... 750	LT... 950	LT... 1500	LT... 2000	LT... 2500	LT... 3000	
Объем бака	л		400	550	750	950	1500	2000	2500	3000	
Баки-водонагреватели Logalux			L2T... 800	L2T... 1100	L2T... 1500	L2T... 1900	L2T... 3000	L2T... 4000	L2T... 5000	L2T... 6000	
Объем бака	л		2 x 400	2 x 550	2 x 750	2 x 950	2 x 1500	2 x 2000	2 x 2500	2 x 3000	
Баки-водонагреватели Logalux			L3T... 1200	L3T... 1650	L3T... 2250	-	-	-	-	-	
Объем бака	л		3 x 400	3 x 550	3 x 750	-	-	-	-	-	
Вход холодной воды	4 EK	DN	R 1 ½	R 1 ½	R 1 ½	R 1 ½	R 2	R 2	R 2 ½	R 2 ½	
	H _{EK}	MM	145	160	160	160	165	165	175	175	
	H _{2EK}	MM	995	1180	1180	1280	1385	1635	1645	1645	
	H _{3EK}	MM	1845	2200	2200	-	-	-	-	-	
Вход циркуляции	4 EZ	DN	R 1 ¼	R 1 ¼	R 1 ¼	R 1 ¼	R 1 ½	R 1 ½	R 2	R 2	
	H _{EZ}	MM	470	570	570	620	690	835	835	835	
	H _{2EZ}	MM	1310	1590	1590	1740	1910	2305	2305	2305	
	H _{3EZ}	MM	2160	2610	2610	-	-	-	-	-	
Выход горячей воды	4 AW	DN	R 1 ½	R 1 ½	R 1 ½	R 1 ½	R 2	R 2	R 2 ½	R 2 ½	
	H _{AW}	MM	705	860	860	960	1055	1300	1295	1295	
	H _{2AW}	MM	1555	1880	1880	2080	2275	2770	2765	2765	
	H _{3AW}	MM	2405	2900	2900	-	-	-	-	-	
Объем воды в греющем контуре	L _{TN}	л	2 x 10	2 x 10	2 x 14	2 x 14	3 x 18	4 x 9	5 x 18	5 x 18	
	L _{TH}	л	2 x 9	2 x 9	2 x 12	2 x 12	3 x 14	4 x 14	5 x 14	5 x 14	
	L _{TD}	л	2 x 10	2 x 10	2 x 10	2 x 10	3 x 10	4 x 10	5 x 10	5 x 10	
	L _{2TN}	л	2/2 x 10	2/2 x 10	2/2 x 14	2/2 x 14	2/3 x 18	2/4 x 9	2/5 x 18	2/5 x 18	
	L _{2TH}	л	2/2 x 9	2/2 x 9	2/2 x 12	2/2 x 12	2/3 x 14	2/4 x 14	2/5 x 14	2/5 x 14	
	L _{2TD}	л	2/2 x 10	2/2 x 10	2/2 x 10	2/2 x 10	2/3 x 10	2/4 x 10	2/5 x 10	2/5 x 10	
	L _{3TN}	л	3/2 x 10	3/2 x 10	3/2 x 14	-	-	-	-	-	
	L _{3TH}	л	3/2 x 9	3/2 x 9	3/2 x 12	-	-	-	-	-	
	L _{3TD}	л	3/2 x 10	3/2 x 10	3/2 x 10	-	-	-	-	-	
	Поверхности нагрева	L _{TN}	м ²	2,6	2,6	3,6	3,6	6,9	8,4	11,5	11,5
		L _{TH}	м ²	4,2	4,2	5,6	5,6	9,75	11,2	16,25	16,25
		L _{TD}	м ²	2,6	2,6	2,6	2,6	3,9	5,2	6,5	6,5
L _{2TN}		м ²	5,2	5,2	7,2	7,2	13,8	16,8	23	23	
L _{2TH}		м ²	8,4	8,4	11,2	11,2	19,5	22,4	32,5	32,5	
L _{2TD}		м ²	5,2	5,2	5,2	5,2	7,8	10,4	13	13	
L _{3TN}		м ²	7,8	7,8	10,8	-	-	-	-	-	
L _{3TH}		м ²	12,6	12,6	16,8	-	-	-	-	-	
L _{3TD}		м ²	7,8	7,8	7,8	-	-	-	-	-	
Вес (нетто)		L _{TN}	кг	330	367	470	517	875	1145	1300	1460
		L _{TH}	кг	363	400	520	567	957	1254	1436	1596
		L _{TD}	кг	330	367	439	486	819	1068	1204	1364
	L _{2TN}	кг	682	762	968	1066	1784	2331	2641	2961	
	L _{2TH}	кг	748	828	1068	1156	1948	2549	2913	3233	
	L _{2TD}	кг	682	762	906	1004	1672	2177	2449	2769	
	L _{3TN}	кг	1034	1157	1466	-	-	-	-	-	
	L _{3TH}	кг	1133	1256	1616	-	-	-	-	-	
	L _{3TD}	кг	1034	1157	1373	-	-	-	-	-	
	Максимальное избыточное рабочее давление	бар	16 для греющего контура / 10 для контура ГВС								
	Максимальная рабочая температура	°C	160 для греющего контура / 95 для контура ГВС								
	Рег. N DIN по DIN 4753-2		0104/98-13 MC/E								
Сертифицированы согласно Правилам эксплуатации приборов, работающих под давлением		N P-DDK-MUC-02-318302-71									

111/1 Размеры и технические характеристики горизонтальных баков-водонагревателей Logalux LT..., L2T..., L3T... (от 400 л) (продолжение таблицы 111/1)

4.3.6 Рабочие характеристики баков Logalux LT..., L2T... и L3T... (от 400 л)

Нагрев воды от отопительного котла, бак-водонагреватель Logalux LTN (стандартное исполнение)

Бак-водонагреватель Logalux	Температура подающей линии °C	Показатель мощности N_L ¹⁾ при температуре в баке 60 °C	Производительность при длительной работе (длительная мощность) по горячей воде при температуре горячей воды на выходе ²⁾				Расход воды в греющем контуре м ³ /ч	Потери давления мбар
			45 °C		60 °C			
			л/ч	кВт	л/ч	кВт		
LTN400	50	-	726	30	-	-	12,0	350
	60	-	1254	51	-	-		
	70	17	1892	77	1122	65		
	80	22	2453	100	1452	85		
	90	26	3014	123	1892	110		
LTN550	50	-	726	30	-	-	12,0	350
	60	-	1254	51	-	-		
	70	21	1892	77	1122	65		
	80	26	2453	100	1452	85		
	90	30	3014	123	1892	110		
LTN750	50	-	1034	42	-	-	11,0	350
	60	-	1826	74	-	-		
	70	37	2794	114	1496	87		
	80	49	3641	148	2134	124		
	90	59	4400	179	2706	157		
LTN950	50	-	1034	42	-	-	11,0	350
	60	-	1826	74	-	-		
	70	41	2794	114	1496	87		
	80	53	3641	148	2134	124		
	90	68	4400	179	2706	157		
LTN1500	50	-	1573	64	-	-	15,5	350
	60	-	2706	110	-	-		
	70	70	4114	168	2222	129		
	80	94	5533	225	3212	187		
	90	113	6721	274	4070	237		
LTN2000	50	-	2079	85	-	-	20,5	350
	60	-	3553	144	-	-		
	70	101	5434	221	2926	170		
	80	134	7315	298	4224	246		
	90	160	8899	362	5368	312		
LTN2500	50	-	2739	111	-	-	26,0	350
	60	-	4719	191	-	-		
	70	148	7128	290	3806	221		
	80	199	9592	390	5500	320		
	90	242	11627	473	6930	403		
LTN3000	50	-	2739	111	-	-	26,0	350
	60	-	4719	191	-	-		
	70	156	7128	290	3806	221		
	80	210	9592	390	5500	320		
	90	255	11627	473	6930	403		

112/1 Рабочие характеристики баков Logalux LTN400 - LTN3000 (N- стандартное исполнение)

1) В соответствии с DIN 4708 показатель мощности для стандартных условий приведен при $\vartheta_v = 80$ °C и $\vartheta_{sp} = 60$ °C (выделены жирным шрифтом), минимальная теплопотребность соответствует производительности при длительной работе по горячей воде (длительной мощности) в кВт при 45 °C

2) Температура холодной воды на входе 10 °C

Установка с двумя или тремя баками (например, Logalux L2TN или L3TN)

- Показатель мощности N_L нужно умножить:
для 2 баков на коэффициент **2,4**
для 3 баков на коэффициент **3,8**

Пример (→ стр. 36)

Условия

- баки должны быть одинакового размера
- производительность при длительной работе (длительная мощность) по горячей воде соответствует удвоенной или утроенной для отдельного бака
- схема подключения по „системе Тихельмана“
- ▶ Для систем централизованного теплоснабжения действуют другие данные по мощности и другие множители (→ 114/1 - 114/4).

Нагрев воды от отопительного котла, бак-водонагреватель Logalux LTH (с высокопроизводительным теплообменником)

Бак-водонагреватель Logalux	Температура подающей линии °C	Показатель мощности N_L ¹⁾ при температуре в баке 60 °C	Производительность при длительной работе (длительная мощность) по горячей воде при температуре горячей воды на выходе ²⁾				Расход воды в греющем контуре м³/ч	Потери давления мбар
			45 °C		60 °C			
			л/ч	кВт	л/ч	кВт		
LTH400	50	-	979	40	-	-	8,7	350
	60	-	1881	77	-	-		
	70	26	2794	114	1408	82		
	80	34	3674	150	2266	132		
	90	42	4587	187	3058	178		
LTH550	50	-	979	40	-	-	8,7	350
	60	-	1881	77	-	-		
	70	29	2794	114	1408	82		
	80	39	3674	150	2266	132		
	90	46	4587	187	3058	178		
LTH750	50	-	1287	52	-	-	7,8	350
	60	-	2519	102	-	-		
	70	46	3806	155	1848	108		
	80	58	4961	202	2948	171		
	90	74	5940	241	3828	223		
LTH950	50	-	1287	52	-	-	7,8	350
	60	-	2519	102	-	-		
	70	55	3806	155	1848	108		
	80	70	4961	202	2948	171		
	90	86	5940	241	3828	223		
LTH1500	50	-	1881	77	-	-	11,1	350
	60	-	3641	148	-	-		
	70	95	5533	225	2926	170		
	80	126	7447	303	4334	252		
	90	147	9086	370	5654	319		
LTH2000	50	-	2420	98	-	-	15,0	350
	60	-	4774	194	-	-		
	70	125	7315	298	3894	227		
	80	184	9845	400	5676	330		
	90	226	11990	487	7370	426		
LTH2500	50	-	3146	128	-	-	19,8	350
	60	-	6226	252	-	-		
	70	195	9548	389	5016	292		
	80	270	12881	525	7700	448		
	90	332	15620	636	9944	578		
LTH3000	50	-	3146	128	-	-	19,8	350
	60	-	6226	252	-	-		
	70	205	9548	389	5016	292		
	80	281	12881	525	7700	448		
	90	344	15620	636	9944	578		

113/1 Рабочие характеристики баков Logalux LTH400 - LTH3000 (H - с высокопроизводительным теплообменником)

- 1) В соответствии с DIN 4708 показатель мощности для стандартных условий приведен при $\vartheta_V = 80\text{ °C}$ и $\vartheta_{Sp} = 60\text{ °C}$ (выделены жирным шрифтом), минимальная теплопотребность соответствует производительности при длительной работе по горячей воде (длительной мощности) в кВт при 45 °C
- 2) Температура холодной воды на входе 10 °C

Установка с двумя или тремя баками (напри мер, Logalux L2TN или L3TN)

- Показатель мощности N_L нужно умножить:
для 2 баков на коэффициент **2,4**
для 3 баков на коэффициент **3,8**

Пример (→ стр. 36)

Условия

- баки должны быть одинакового размера
- производительность при длительной работе (длительная мощность) по горячей воде соответствует удвоенной или утроенной для отдельного бака
- схема подключения по „системе Тихельмана“
- ▶ Для систем централизованного теплоснабжения действуют другие данные по мощности и другие множители (→ 115/1 - 116/4).

Нагрев воды от системы центрального теплоснабжения 65/40 °С, каскад из двух баков-водонагревателей Logalux L2TN¹⁾ (последовательное подключение)

Бак-водонагреватель Logalux	Показатель мощности $N_{\text{г}}^{2)}$ при температуре воды в баке 55 °С	Производительность при длительной работе (длительная мощность) по горячей воде при температуре в греющем контуре 65/40 °С горячей воды 10/50 °С ³⁾		Расход воды в греющем контуре л/ч ⁴⁾	Потери давления мбар
		л/ч	кВт		
L2TN800	11,5	825	38,4	1200	7
L2TN1100	15,5	825	38,4	1200	7
L2TN1500	21,5	1277	59,4	1860	20
L2TN1900	26,5	1277	59,4	1860	20

114/1 Рабочие характеристики баков Logalux L2TN800 - L2TN1900 (N- стандартное исполнение) по документации AGFW

- 1) Как вариант, возможна поставка отдельных баков для установки рядом друг с другом
- 2) Основные положения для расчета из DIN 4708; для других значений температуры воды подающей линии греющего контура см. таблицу 114/2
- 3) Температура горячей воды на выходе 50 °С при температуре на входе 10 °С
- 4) Учитывайте имеющееся максимальное давление

Температура воды в подающей линии греющего контура °С	Поправочный коэффициент для определения длительной мощности по горячей воде при перепаде температуры в греющем контуре					
	20 К	25 К	30 К	35 К	40 К	45 К
60	0,83	0,60	0,465	-	-	-
65	1,28	1,00	0,765	0,570	-	-
70	-	1,48	1,160	0,885	0,68	-
75	-	-	1,640	1,320	1,04	0,795

114/2 Поправочные коэффициенты для Logalux L2TN (последовательное включение) для определения длительной мощности по горячей воде методом приближения для других значений температуры воды в греющем контуре (минимум - в летний период), отличных от 65/40 °С (при $\Delta\vartheta_{\text{н}} = 25 \text{ К}$), горячая вода 10/50 °С (\Rightarrow 114/1)

Нагрев воды от системы центрального теплоснабжения 65/30 °С, каскад из двух баков-водонагревателей Logalux L2TN¹⁾ (последовательное подключение)

Бак-водонагреватель Logalux	Показатель мощности $N_{\text{г}}^{2)}$ при температуре воды в баке 55 °С	Производительность при длительной работе (длительная мощность) по горячей воде при температуре в греющем контуре 65/30 °С горячей воды 10/50 °С ³⁾		Расход воды в греющем контуре л/ч ⁴⁾	Потери давления мбар
		л/ч	кВт		
L2TN800	8,5	469	21,8	490	< 5
L2TN1100	12,5	469	21,8	490	< 5
L2TN1500	15,5	729	33,9	760	< 5
L2TN1900	20,5	729	33,9	760	< 5

114/3 Рабочие характеристики баков Logalux L2TN800 - L2TN1900 (N- стандартное исполнение) по документации AGFW

- 1) Как вариант, возможна поставка отдельных баков для установки рядом друг с другом
- 2) Основные положения для расчета из DIN 4708; для других значений температуры воды подающей линии греющего контура см. таблицу 114/4
- 3) Температура горячей воды на выходе 50 °С при температуре на входе 10 °С
- 4) Учитывайте имеющееся максимальное давление

Температура воды в подающей линии греющего контура °С	Поправочный коэффициент для определения длительной мощности по горячей воде при перепаде температуры в греющем контуре					
	20 К	25 К	30 К	35 К	40 К	45 К
60	1,46	1,055	0,815	-	-	-
65	2,25	1,760	1,340	1,00	-	-
70	-	2,600	2,040	1,56	1,20	-
75	-	-	2,880	2,32	1,83	1,40

114/4 Поправочные коэффициенты для Logalux L2TN (последовательное включение) для определения длительной мощности по горячей воде методом приближений для других значений температуры воды в греющем контуре (минимум - в летний период), отличных от 65/30 °С (при $\Delta\vartheta_{\text{н}} = 35 \text{ К}$), горячая вода 10/50 °С (\Rightarrow 114/3)

Нагрев воды от системы центрального теплоснабжения 65/40 °С, баки-водонагреватели Logalux LTH

Бак-водонагреватель Logalux	Показатель мощности $N_L^{1)}$ при температуре воды в баке 55 °С	Производительность при длительной работе (длительная мощность) по горячей воде при температуре в греющем контуре 65/40 °С горячей воды 10/50 °С ²⁾		Расход воды в греющем контуре л/ч ³⁾	Потери давления мбар
		л/ч	кВт		
LTH400	10,5	828	38,5	1200	7
LTH550	13,0	828	38,5	1200	7
LTH750	19,0	1266	58,9	1840	22
LTH950	22,0	1266	58,9	1840	22
LTH1500	42,5	2200	102,3	3200	30
LTH2000	52,5	2745	127,8	4000	25
LTH2500	74,5	3570	166,1	5200	25
LTH3000	81,5	3570	166,1	5200	25

115/1 Рабочие характеристики Logalux LTH400 - LTH3000 (H - высокопроизводительный теплообменник) по документации AGFW

- 1) Основные положения для расчета из DIN 4708; для других значений температуры воды подающей линии греющего контура см. таблицу 115/3
- 2) Температура горячей воды на выходе 50 °С при температуре на входе 10 °С
- 3) Учтите имеющееся максимальное давление

Нагрев воды от системы центрального теплоснабжения 65/40 °С, каскад из двух баков-водонагревателей Logalux L2TH (параллельное подключение)

Бак-водонагреватель Logalux	Показатель мощности $N_L^{1)}$ при температуре воды в баке 55 °С	Производительность при длительной работе (длительная мощность) по горячей воде при температуре в греющем контуре 65/40 °С горячей воды 10/50 °С ²⁾		Расход воды в греющем контуре л/ч ³⁾	Потери давления мбар
		л/ч	кВт		
L2TH800	24,5	1655	77,0	2400	7
L2TH1100	30,5	1655	77,0	2400	7
L2TH1500	44,5	2530	117,7	3680	22
L2TH1900	51,5	2530	117,7	3680	22

115/2 Рабочие характеристики Logalux L2TH800 - L2TH1900 (H - высокопроизводительный теплообменник) по документации AGFW

- 1) Расчетная документация DIN 4708. Для других температур воды в подающей линии греющего контура см. таблицу 115/3
- 2) Температура горячей воды на выходе 50 °С при температуре на входе 10 °С
- 3) Учтите имеющееся максимальное давление

Температура воды в подающей линии греющего контура °С	Поправочный коэффициент для определения длительной мощности по горячей воде при перепаде температуры в греющем контуре					
	20 К	25 К	30 К	35 К	40 К	45 К
60	0,84	0,640	-	-	-	-
65	1,20	1,000	0,80	-	-	-
70	1,63	1,360	1,16	0,940	-	-
75	-	1,785	1,54	1,315	1,07	-

115/3 Поправочные коэффициенты для Logalux LTH и L2TH (параллельное включение) для определения длительной мощности по горячей воде методом приближения, для других значений температуры воды в греющем контуре (минимум - в летний период), отличных от 65/40 °С (при $\Delta\vartheta_n = 25$ К), горячая вода 10/50 °С (→ 115/1 и 115/2)

Нагрев воды от системы централизованного теплоснабжения 65/40 °С, каскад из двух баков-водонагревателей Logalux L2TH¹⁾ (последовательное подключение)

Бак-водонагреватель Logalux	Показатель мощности $N_L^{(2)}$ при температуре воды в баке 55 °С	Производительность при длительной работе (длительная мощность) по горячей воде при температуре в греющем контуре 65/40 °С горячей воды 10/50 °С ³⁾		Расход воды в греющем контуре л/ч ⁴⁾	Потери давления мбар
		л/ч	кВт		
L2TH800	19,5	2062	95,9	3000	100
L2TH1100	23,5	2062	95,9	3000	100
L2TH1500	33,5	2477	115,2	3600	160
L2TH1900	38,5	2477	115,2	3600	160

116/1 Рабочие характеристики Logalux L2TH800 - L2TH1900 (H - высокопроизводительный теплообменник) по документации AGFW

- 1) Как вариант, возможна поставка отдельных баков для установки рядом друг с другом
- 2) Расчетная документация DIN 4708. Для других температур теплоносителя в подающей линии см. таблицу 116/2
- 3) Температура горячей воды на выходе 50 °С при температуре холодной воды на входе 10 °С
- 4) Учтите имеющееся максимальное давление

Температура теплоносителя в подающей линии °С	Поправочный коэффициент для определения длительной мощности по горячей воде при перепаде температуры в греющем контуре					
	20 К	25 К	30 К	35 К	40 К	45 К
60	0,83	0,64	0,495	-	-	-
65	1,23	1,00	0,790	0,615	-	-
70	-	1,43	1,150	0,930	0,73	-
75	-	-	1,620	1,290	1,06	0,840

116/2 Поправочные коэффициенты для Logalux L2TH (последовательное включение) для определения длительной мощности по горячей воде методом приближения для других значений температуры теплоносителя (минимум - в летний период), отличных от 65/40 °С (при $\Delta\theta_H = 25$ К), горячая вода 10/50 °С (\rightarrow 116/1)

Нагрев воды от системы централизованного теплоснабжения 65/30 °С, каскад из двух баков-водонагревателей Logalux L2TH¹⁾ (последовательное подключение)

Бак-водонагреватель Logalux	Показатель мощности $N_L^{(2)}$ при температуре воды в баке 55 °С	Производительность при длительной работе (длительная мощность) по горячей воде при температуре в греющем контуре 65/40 °С горячей воды 10/50 °С ³⁾		Расход воды в греющем контуре л/ч ⁴⁾	Потери давления мбар
		л/ч	кВт		
L2TH800	12,5	1266	58,9	1320	18
L2TH1100	15,5	1266	58,9	1320	18
L2TH1500	21,5	1527	71,0	1600	30
L2TH1900	27,5	1849	86,0	1920	52

116/3 Рабочие характеристики Logalux L2TH800 - L2TH1900 (H - высокопроизводительный теплообменник) по документации AGFW

- 1) Как вариант, возможна поставка отдельных баков для установки рядом друг с другом
- 2) Расчетная документация DIN 4708. Для других значений температуры подающей линии теплоносителя см. таблицу 116/4
- 3) Температура горячей воды на выходе 50 °С при температуре на входе 10 °С
- 4) Учтите имеющееся максимальное давление

Температура теплоносителя в подающей линии °С	Поправочный коэффициент для определения длительной мощности по горячей воде при перепаде температуры в греющем контуре					
	20 К	25 К	30 К	35 К	40 К	45 К
60	1,35	1,040	0,805	-	-	-
65	2,00	1,630	1,290	1,00	-	-
70	-	2,330	1,870	1,51	1,19	-
75	-	-	2,640	2,10	1,73	1,37

116/4 Поправочные коэффициенты для Logalux L2TH (последовательное включение) для определения длительной мощности по горячей воде методом приближения для других значений температуры теплоносителя (минимум - в летний период), отличных от 65/30 °С (при $\Delta\theta_H = 35$ К), горячая вода 10/50 °С (\rightarrow 116/3)

Нагрев воды паром, баки-водонагреватели Logalux LTD

Бак-водонагреватель Logalux	Температура горячей воды °C	Длительная мощность по горячей воде, кВт ¹⁾ и необходимые условные проходы конденсатопровода при избыточном давлении пара							
		0,1 бар	0,3 бар	0,5 бар	1,0 бар	2,0 бар	3,0 бар	4,0 бар	5,0 бар ²⁾
LTD400	45	81	105	122	163	233	279	326	372
	60	81	105	122	163	209	256	302	349
LTD550	45	81	105	122	163	233	279	326	372
	60	81	105	122	163	209	256	302	349
LTD750	45	81	105	122	163	233	279	326	372
	60	81	105	122	163	209	256	302	349
LTD950	45	81	105	122	163	233	279	326	372
	60	81	105	122	163	209	256	302	349
LTD1500	45	122	157	186	244	349	419	488	558
	60	122	157	186	244	314	384	454	523
LTD2000	45	163	209	244	326	465	558	651	744
	60	163	209	244	326	419	512	605	698
LTD2500	45	204	262	308	407	582	698	814	930
	60	204	262	308	407	523	640	756	872
LTD3000	45	204	262	308	407	582	698	814	930
	60	204	262	308	407	523	640	745	872

117/1 Рабочие характеристики баков Logalux LTD400 - LTD3000 (D-пароводяной теплообменник) с поплавковым конденсатоотводчиком

Необходимые условные проходы конденсатопровода:

■ DN 15 ■ DN 20 ■ DN 25

- 1) Все мощности достигаются только при ограниченной скорости потока пара в присоединительном патрубке гладкотрубного теплообменника и при свободном выходе конденсата без образования пробок
- 2) Мощностные данные для баков-водонагревателей с температурами пара выше 160 °C, с избыточным давлением пара более 5 бар и с температурой горячей воды выше 60 °C, по запросу

4.3.7 Диаграммы мощности баков Logalux L и LT

► Стандартные значения для расчета баков приведены в соответствующих таблицах. В особых расчетных случаях параметры следует определять по диаграммам.

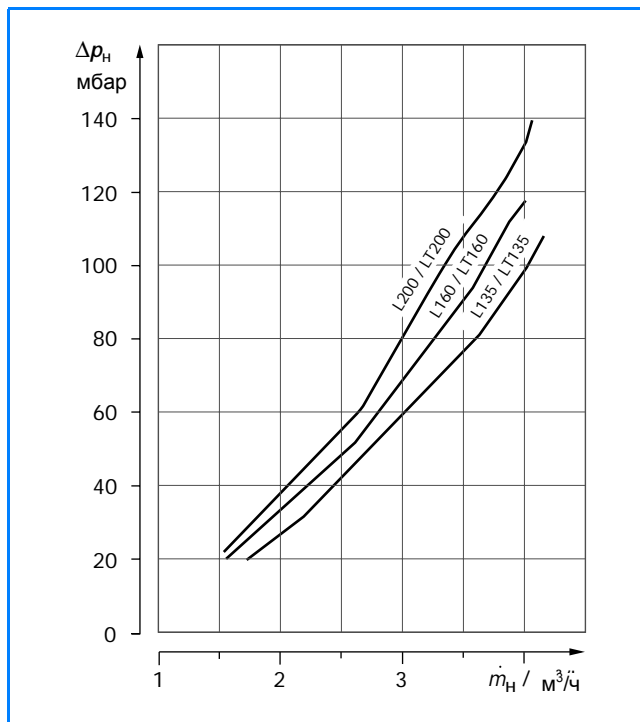
Методы расчета баков

→ стр. 31

Пояснение обозначений в формулах

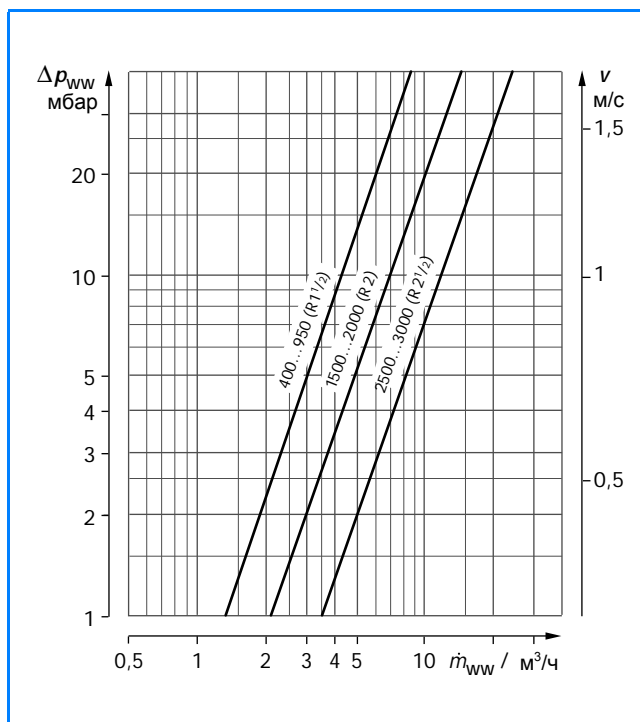
→ Приложение

Нагрев от отопительного котла Logalux L135 - L300 и LT135 - LT300



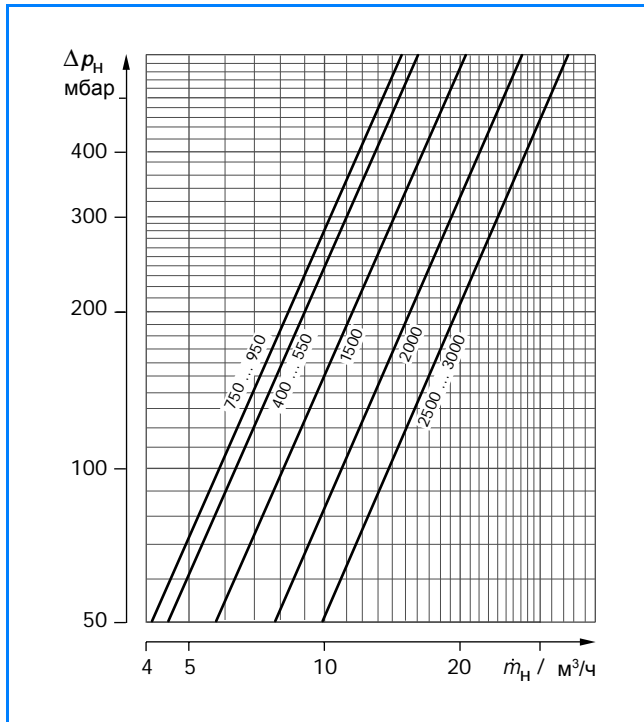
118/1 Потери давления в греющем контуре (стандартные значения → таблицы 107/1 и 107/2, а также 109/1 и 109/2)

Нагрев от отопительного котла Logalux LTN и LTH



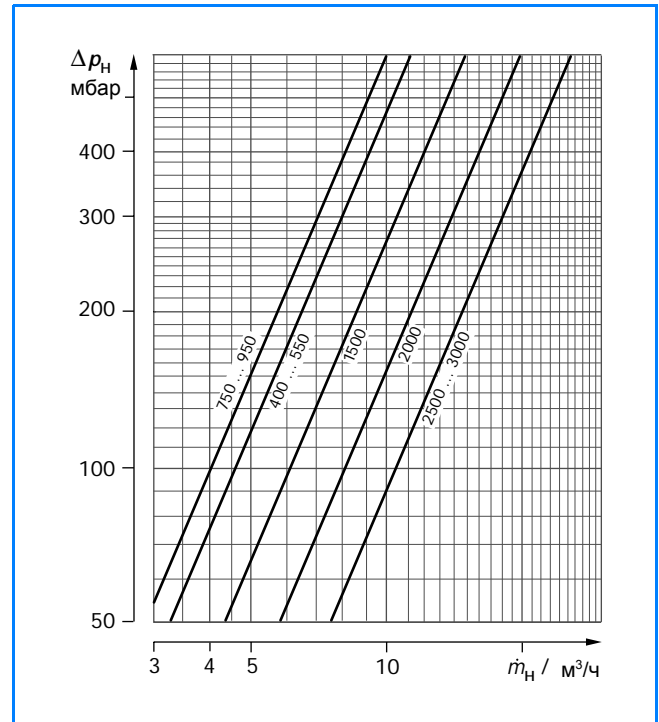
118/2 Потери давления в контуре горячей воды и скорость потока на один присоединительный штуцер

Нагрев от отопительного котла
Logalux LTN400 - LTN3000



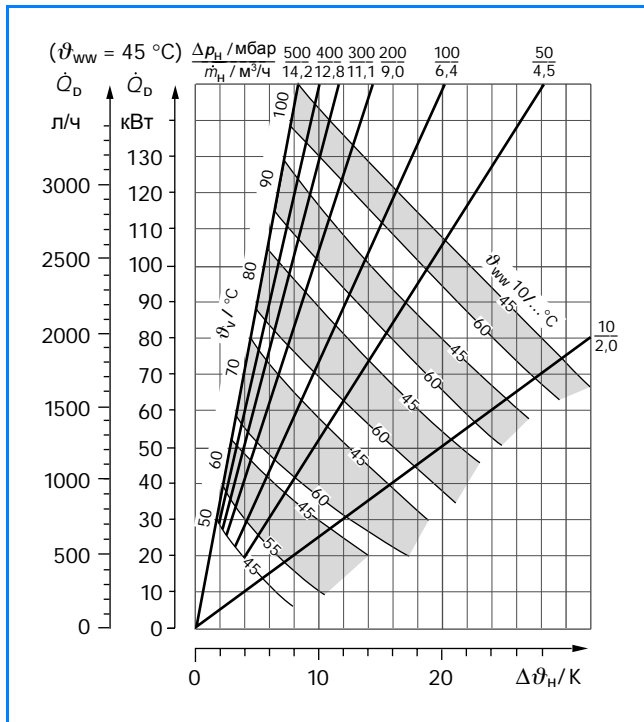
119/1 Потери давления в греющем контуре (стандартные значения → таблица 112/1; меньший объемный расход теплоносителя → 122/1)

Нагрев от отопительного котла
Logalux LTH400 - LTH3000



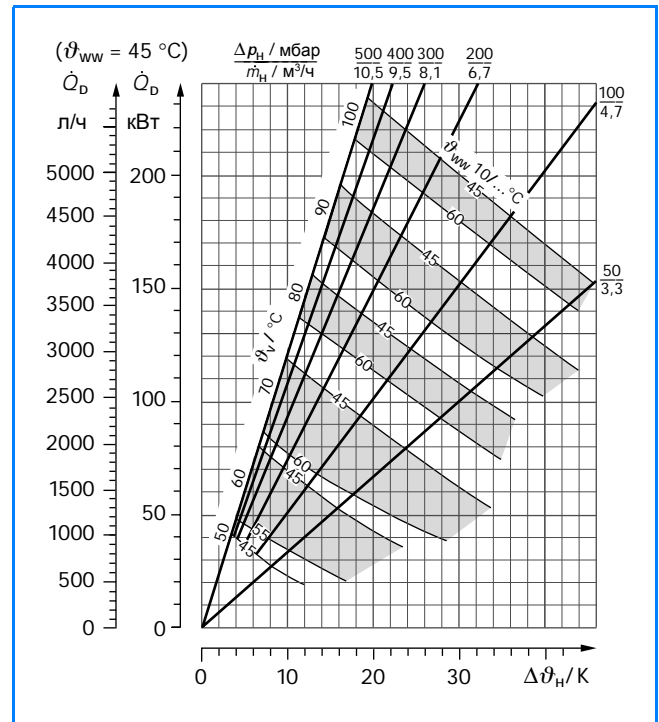
119/2 Потери давления в греющем контуре (стандартные значения → таблица 113/1; меньший объемный расход теплоносителя → 122/2)

Нагрев от отопительного котла
Logalux LTN400 - LTN550



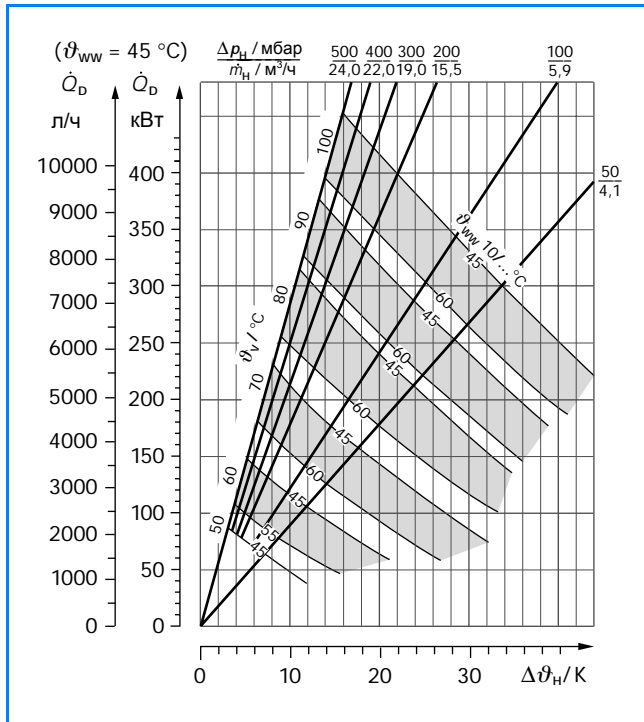
119/3 Длительная мощность по горячей воде (стандартные значения → таблица 112/1)

Нагрев от отопительного котла
Logalux LTH400 - LTH550



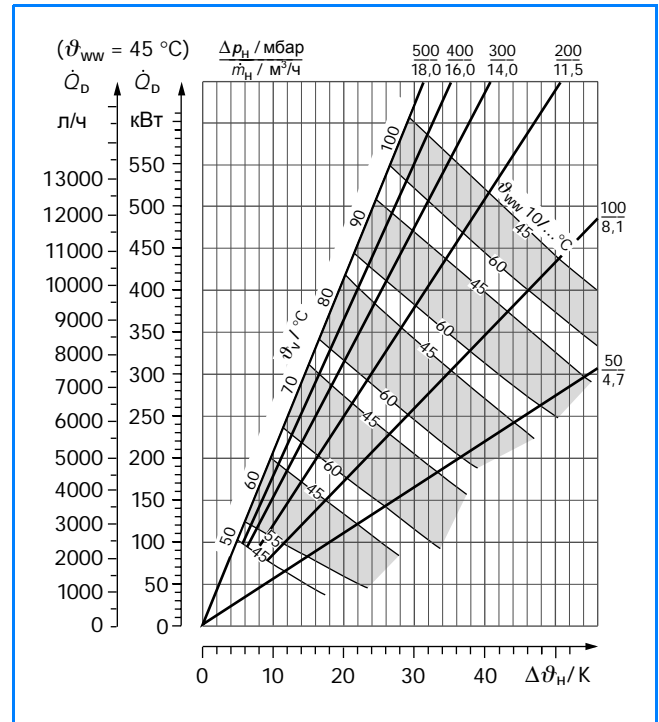
119/4 Длительная мощность по горячей воде (стандартные значения → таблица 113/1)

Нагрев от отопительного котла
Logalux LTN2000



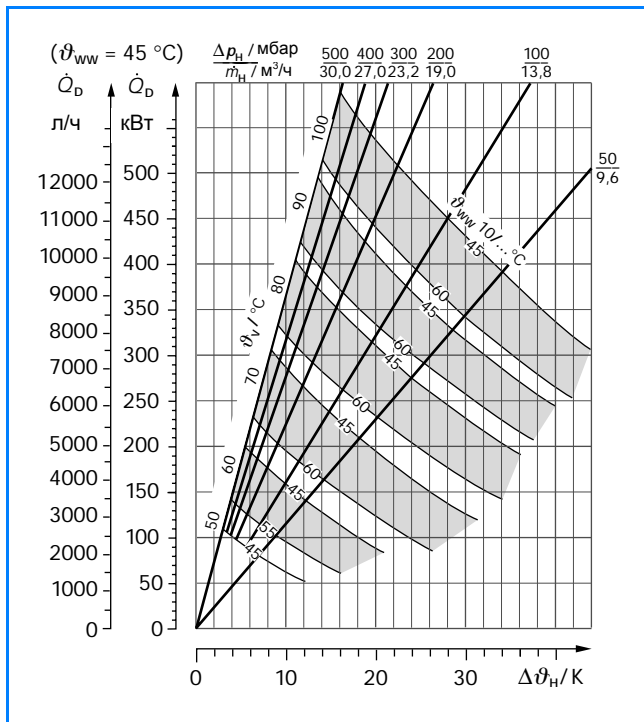
121/1 Длительная мощность по горячей воде
(стандартные значения → таблица 112/1)

Нагрев от отопительного котла
Logalux LTH2000



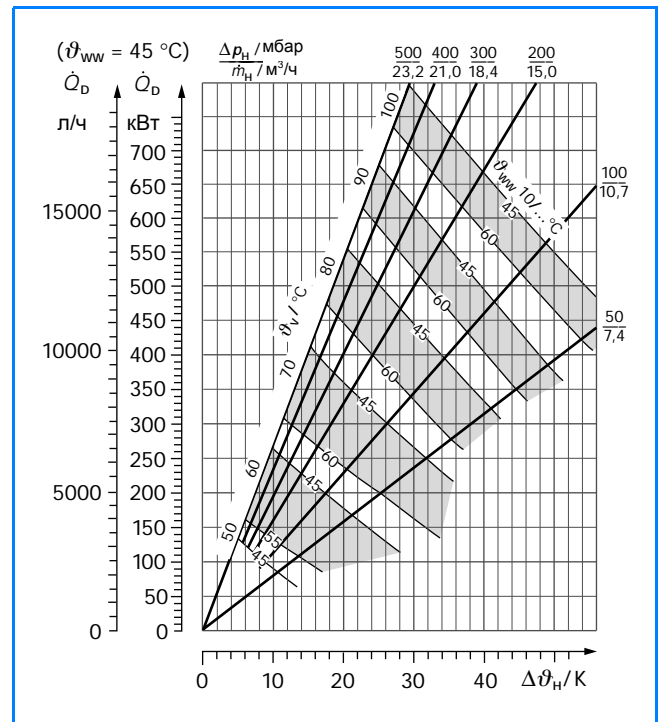
121/2 Длительная мощность по горячей воде
(стандартные значения → таблица 113/1)

Нагрев от отопительного котла
Logalux LTN2500 - LTN3000



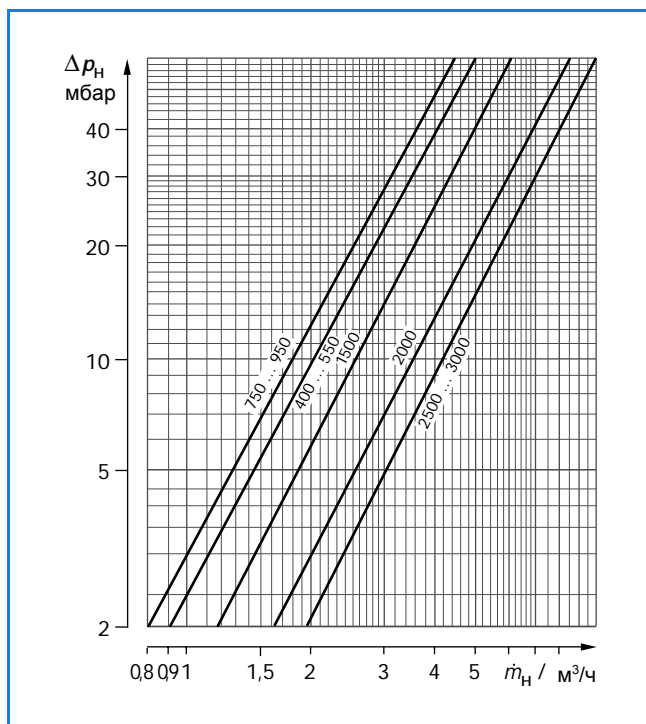
121/3 Длительная мощность по горячей воде
(стандартные значения → таблица 112/1)

Нагрев от отопительного котла
Logalux LTH2500 - LTH3000



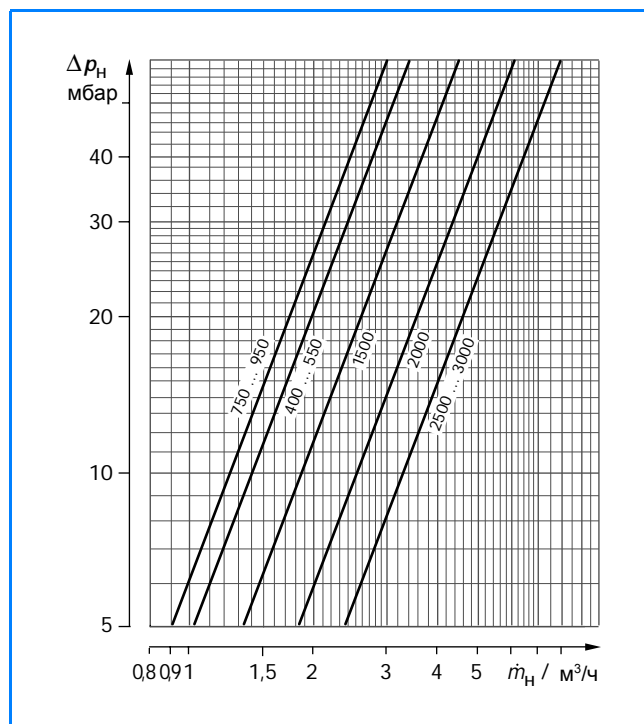
121/4 Длительная мощность по горячей воде
(стандартные значения → таблица 113/1)

Нагрев при небольшом объемном расходе теплоносителя (например, при централизованном теплоснабжении), Logalux LTN400 - LTN3000



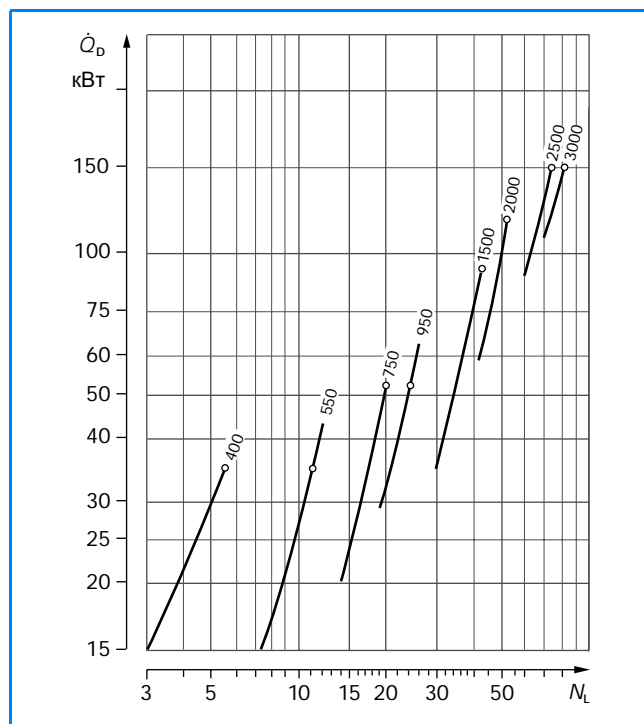
122/1 Потери давления в греющем контуре (большой объемный расход теплоносителя → 119/1)

Нагрев при небольшом объемном расходе теплоносителя (например, при централизованном теплоснабжении) Logalux LTN400 - LTN3000



122/2 Потери давления в греющем контуре (стандартные значения → таблица 115/1; большой объемный расход теплоносителя → 119/2)

Нагрев от системы централизованного теплоснабжения Logalux LTH



122/3 Зависимость показателя мощности N_L от длительной мощности по горячей воде (° = документация AGFW, → таблица 115/1)

4.3.8 Примеры гидравлической обвязки баков Logalux LT... и L2T... (от 400 л)

► Примеры гидравлических схем носят рекомендательный характер и приведены как возможный вариант подключений - они не претендуют на всю полноту данных.

Для практического исполнения действуют соответствующие технические правила.

Нагрев от отопительного котла

AW Выход горячей воды
EK Вход холодной воды
EZ Вход циркуляции
RS Обратная линия бака
VS Подающая линия бака

1 Мембранный предохранительный клапан, прошедший проверку по DIN 4753-1, раздел 6.3 (1 шт. на один бак, если перекрывается каждый бак по отдельности).
 При максимальной мощности нагрева 150 кВт - условный проход DN 20 для Logalux LTN400 - LTN950, LTH400 L2TN800 - L2TN1900, L2TH800 L3TN1200 - L3TN2250 и L3TH1200.
 При максимальной мощности нагрева 250 кВт - условный проход DN 25 для Logalux LTN1500, LTH550 - LTH950, L2TN3000 и L2TH1100 - L2TH1900.
 При максимальной мощности нагрева 1000 кВт - условный проход DN 32 для Logalux LTN2000 - LTN3000, LTH1500 - LTH3000, L2TN4000 - L2TN6000 и L2TH3000 - L2TH6000.
 Значения условного прохода с учетом мощности по DIN 4708 при температуре в подающей линии 80 °С.
 Для других значений температуры подающей линии нужно учитывать соответствующую максимальную мощность нагрева!

2 Сливной вентиль
3 Запорный орган
4 Вентиль для продувки и спуска воздуха
5 Запорный вентиль со спускным клапаном
6 Циркуляционный насос с таймером
7 Обратный клапан
8 Загрузочный насос бака
9 Редукционный клапан если давление в сети на 80 % выше давления срабатывания предохранительного клапана

Logalux LT...

**Logalux L2T...
(параллельное включение)**

10 Контрольный клапан
11 Обратный клапан
12 Штуцер для подключения манометра по DIN 4753-1 для объема бака до 1000 л; манометр по DIN 4753-1 при объеме бака свыше 1000 л
13 Тройник и сливной кран (для быстрого слива воды и промывки бака)

14 Мембранный предохранительный клапан, прошедший проверку по DIN 4753-1, требуется при установке дополнительного электронагрева для защиты одного или нескольких гладкотрубных теплообменников при перекрытом отопительном контуре, давление срабатывания такое же, как у предохранительного клапана отопительного котла

Вся арматура предоставляется заказчиком

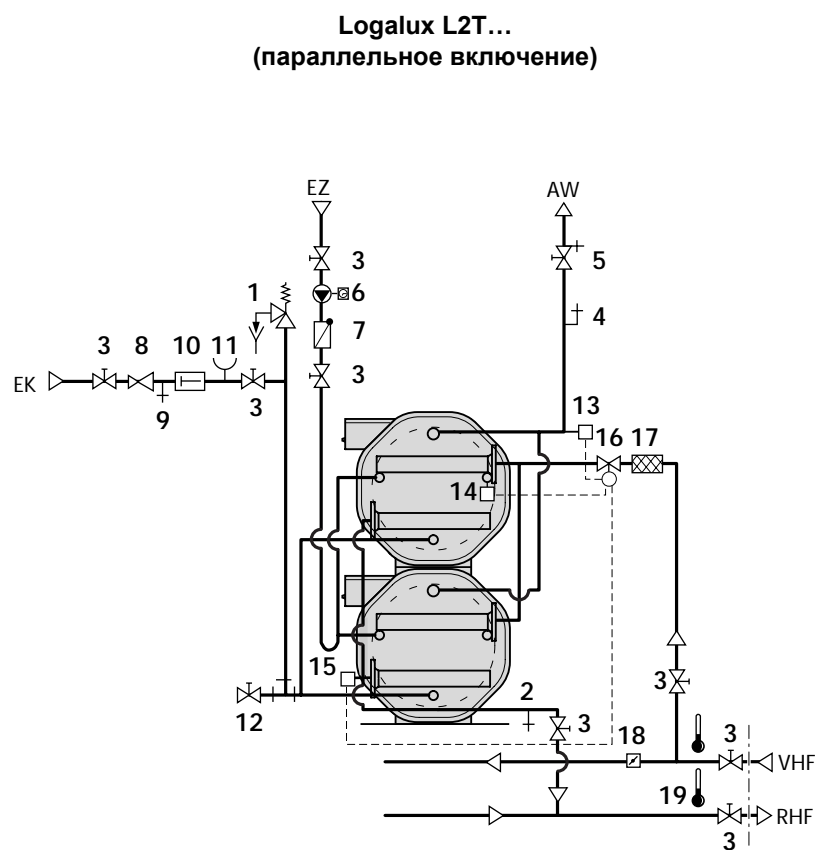
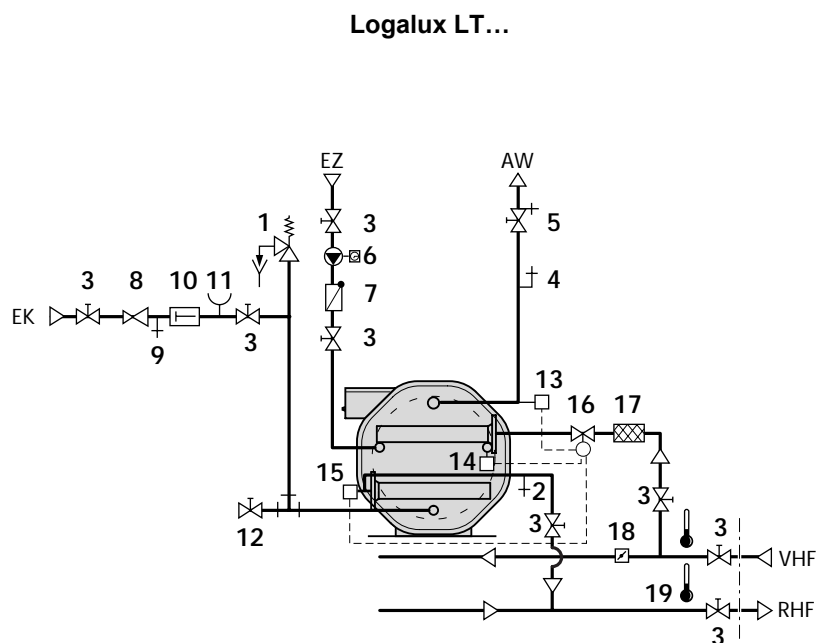
123/1 Гидравлическая схема баков-водонагревателей Logalux LT... и L2T... (параллельное подключение)

Нагрев от системы централизованного теплоснабжения

- AW Выход горячей воды
 EK Вход холодной воды
 EZ Вход циркуляции
 RHF Обратная линия теплоносителя централизованного теплоснабжения
 VHF Подающая линия теплоносителя централизованного теплоснабжения
- 1 Мембранный предохранительный клапан, прошедший проверку по DIN 4753-1 (1 шт. на бак, если переключается каждый бак по отдельности). При максимальной мощности нагрева 150 кВт - условный проход DN 20 для Logalux LTN400 - LTN950 и LTN400 - LTN950. При максимальной мощности нагрева 250 кВт - условный проход DN 25 для Logalux LTN1500 - LTN3000 и LTN1500 - LTN3000. Значения условного прохода с учетом мощности по DIN 4708 при температуре в подающей линии 80 °С. Для других значений температуры подающей линии нужно учитывать соответствующую максимальную мощность нагрева!

- 2 Сливной вентиль
 3 Запорный орган
 4 Вентиль для продувки и спуска воздуха
 5 Запорный вентиль со спускным клапаном
 6 Циркуляционный насос с таймером
 7 Обратный клапан
 8 Редукционный клапан, если давление в сети на 80 % выше давления срабатывания предохранительного клапана
 9 Контрольный клапан
 10 Обратный клапан
 11 Штуцер для подключения манометра по 4753-1 для объема бака до 1000 л; манометр по DIN 4753-1 при объеме бака свыше 1000 л
 12 Тройник и сливной кран (для быстрого слива воды и промывки бака)
 13 Датчик предохранительного ограничителя температуры (при температуре в подающей линии более 110 °С)
 14 Датчик регулятора температуры
 15 Датчик ограничителя температуры в обратной линии (если требуется) Внимание! Термостатический датчик установить в место подключения, т.е. в муфту на отводе соединительного трубопровода
 16 Регулятор температуры без вспомогательной энергии с предохранительным ограничителем температуры (при температуре воды в подающей линии выше 110 °С) и ограничителем температуры в обратной линии
 17 Грязевой фильтр
 18 Регулировочный орган
 19 Термометр

Вся арматура предоставляется заказчиком



124/1 Гидравлическая схема баков-водонагревателей Logalux LT... и L2T... (параллельное подключение)

Нагрев от системы централизованного теплоснабжения

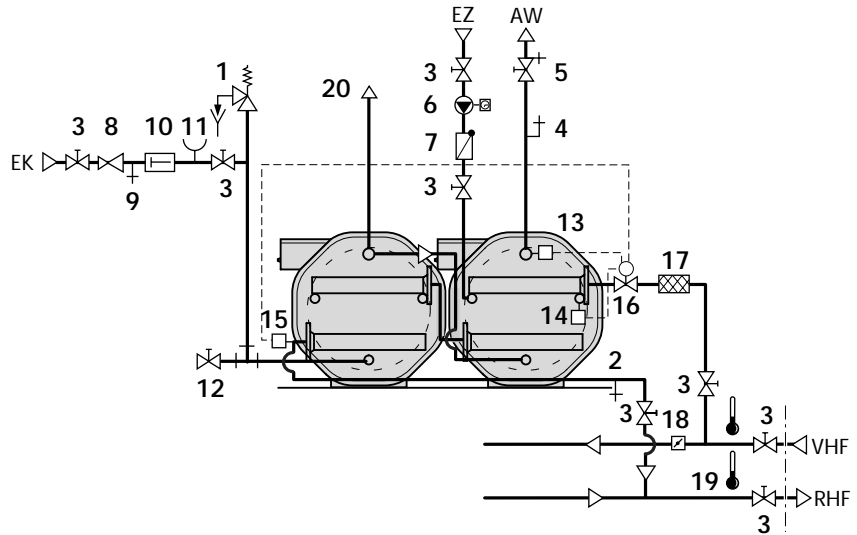
- AW Выход горячей воды
- EK Вход холодной воды
- EZ Вход циркуляции
- RHF Обратная линия теплоносителя централизованного теплоснабжения
- VHF Подающая линия теплоносителя централизованного теплоснабжения

- 1 Мембранный предохранительный клапан, прошедший проверку по DIN 4753-1 (1 шт. на бак, если перекрывается каждый бак по отдельности).
При максимальной мощности нагрева 150 кВт - условный проход DN 20 для Logalux LTN400 - LTN950 и LTN400 - LTN950.
При максимальной мощности нагрева 250 кВт - условный проход DN 25 для Logalux LTN1500 - LTN3000 и LTN1500 - LTN3000.
Значения условного прохода с учетом мощности по DIN 4708 при температуре в подающей линии 80 °С.
Для других значений температуры подающей линии нужно учитывать соответствующую максимальную мощность нагрева!

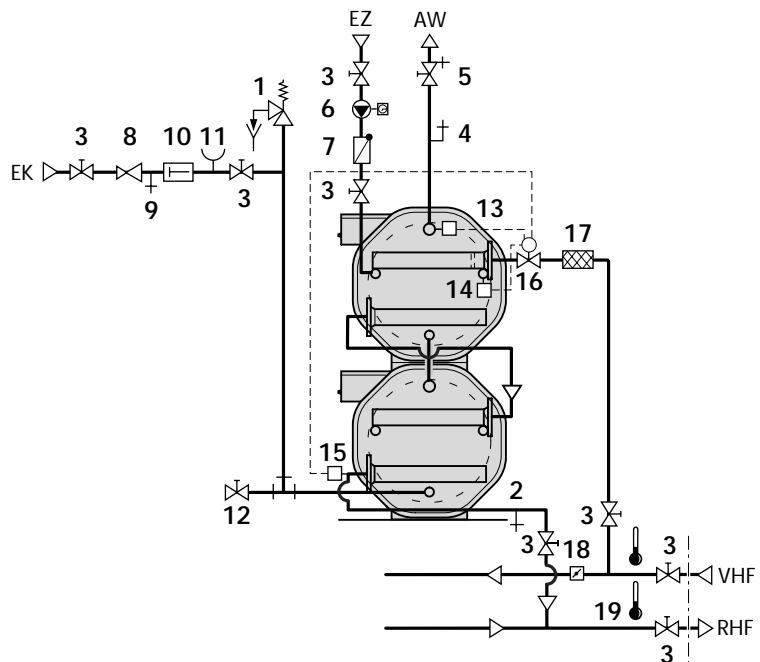
- 2 Сливной вентиль
- 3 Запорный орган
- 4 Вентиль для продувки и спуска воздуха
- 5 Запорный вентиль со спускным клапаном
- 6 Циркуляционный насос с таймером
- 7 Обратный клапан
- 8 Редукционный клапан, если давление в сети на 80 % выше давления срабатывания предохранительного клапана
- 9 Контрольный клапан
- 10 Обратный клапан
- 11 Штуцер для подключения манометра по 4753-1 для объема бака до 1000 л; манометр по DIN 4753-1 при объеме бака свыше 1000 л
- 12 Тройник и сливной кран (для быстрого слива воды и промывки бака)
- 13 Датчик предохранительного ограничителя температуры (при температуре в подающей линии более 110 °С)
- 14 Датчик регулятора температуры
- 15 Датчик ограничителя температуры в обратной линии (если требуется)
Внимание! Термостатический датчик установить в место подключения, т.е. в муфту на отводе соединительного трубопровода
- 16 Регулятор температуры без вспомогательной энергии с предохранительным ограничителем температуры (при температуре воды в подающей линии выше 110 °С) и ограничителем температуры в обратной линии
- 17 Грязевой фильтр
- 18 Регулирующий орган
- 19 Термометр
- 20 Клапан выпуска воздуха

Вся арматура предоставляется заказчиком

2 x Logalux LT...
(последовательное подключение)

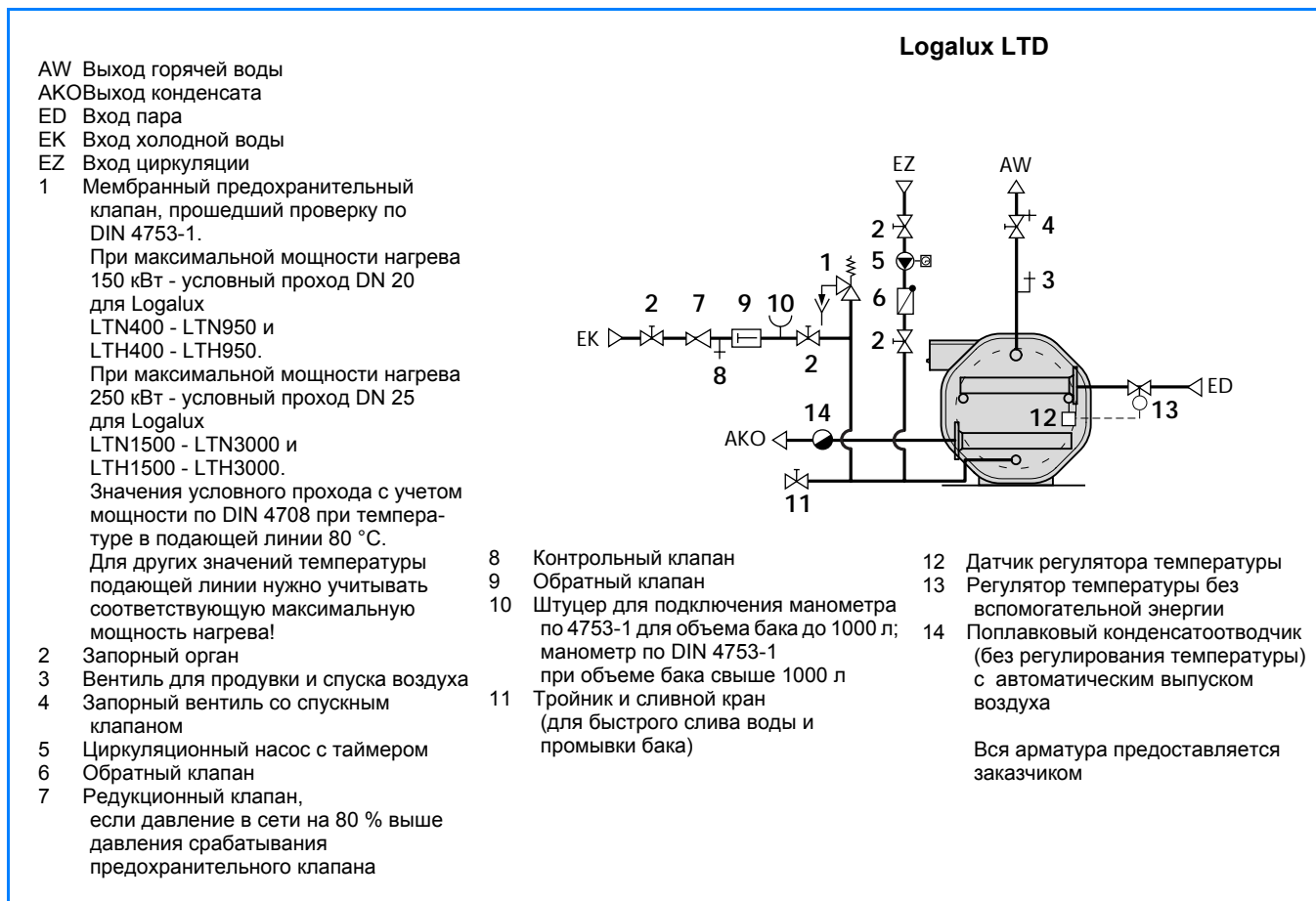


Logalux L2T...
(последовательное подключение)



125/1 Гидравлическая схема баков-водонагревателей Logalux LT... и L2T... (последовательное подключение)

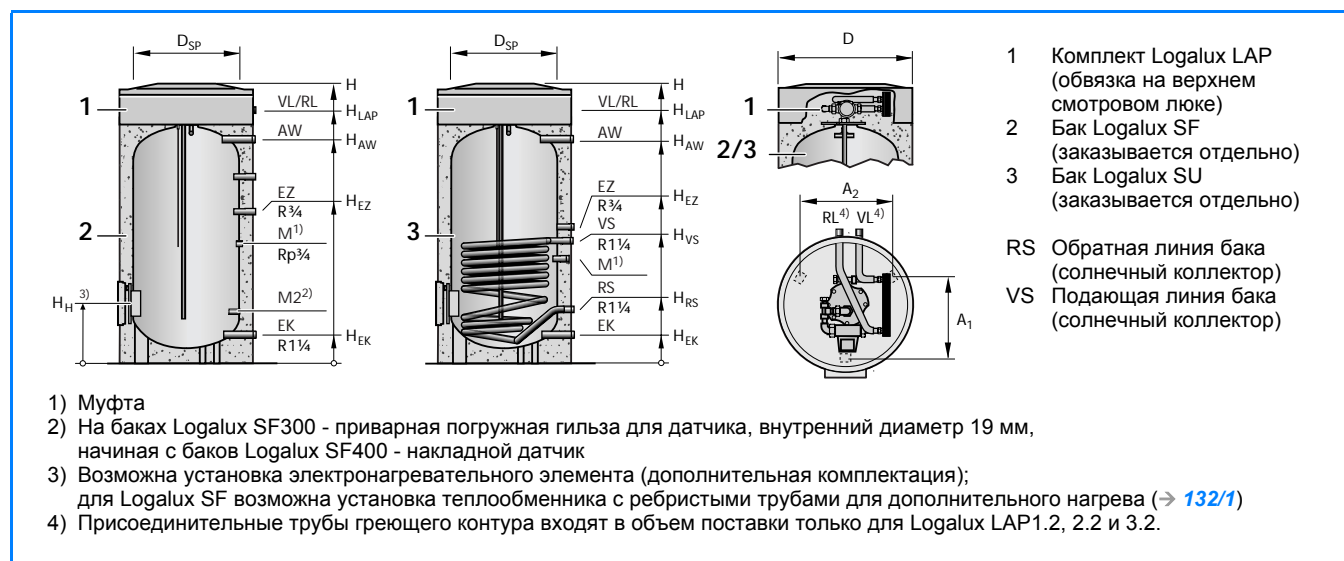
Нагрев воды паром



126/1 Гидравлическая схема пароводяного водонагревателя Logalux LTD (обеспечить свободный выход конденсата)

4.4 Загрузочные системы с промежуточным теплообменником: комплект Logalux LAP с баками Logalux SF и SU

4.4.1 Размеры и технические характеристики Logalux LAP с Logalux SF и SU



127/1 Размеры комплекта Logalux LAP, установка на баке-аккумуляторе Logalux SF или баке-водонагревателе Logalux SU

Комплект	Logalux	LAP1.2, LAP2.2, LAP3.2	LAP1.1, LAP2.1, LAP3.1			
			SF300	SF400	SF500	SF750
с баком-аккумулятором	Logalux	SF300	SF400	SF500	SF750	SF1000
с баком-водонагревателем	Logalux	-	SU400	SU500	SU750	SU1000
Объем бака	л	300	400	500	750	1000
Диаметр	4 D	672	850 ²⁾	850 ²⁾	1000 ²⁾	1100 ²⁾
	4 D _{Sp}	- ¹⁾	650	650	800	900
Высота	H	1645	1730	2030	2030	2100
Габаритная ширина		680	660	660	810	910
Высота помещения		2005 ³⁾	2090	2390	2390	2460
Подающая/обратная линии комплекта Logalux LAP	4	R 1	R 1	R 1	R 1	R 1
	H _{LAP}	1565	1650	1950	1950	2020
Вход холодной воды	4 EK H _{EK}	R 1 1/4 60 ⁴⁾	R 1 1/4 148	R 1 1/4 148	R 1 1/2 133	R 1 1/2 121
Вход циркуляции	H _{EZ}	762 ⁴⁾	912	1062	1065	1126
Выход горячей воды	4 AW	R 1	R 1 1/4	R 1 1/4	R 1 1/4	R 1 1/2
	H _{AW}	1326 ⁴⁾	1343	1643	1648	1721
Расстояние между опорами	A ₁	400	419	419	546	615
	A ₂	408	483	483	628	711

127/2 Размеры комплекта Logalux LAP в комбинации с баком-аккумулятором Logalux SF и баком-водонагревателем SU

- 1) Теплоизоляция из жесткого пенополиуретана толщиной 50 мм, несъемная
- 2) Для Logalux SF...-100 и SU...-100 с теплоизоляцией из мягкого пенополиуретана, толщиной 100 мм
- 3) Для монтажа комплекта Logalux LAP
- 4) Добавить 15 - 20 мм на установочные опоры

Комплект	Logalux	LAP1.1	LAP1.2	LAP2.1	LAP2.2	LAP3.1	LAP3.2
Вес ¹⁾ (нетто)	кг	16,4		17,0		18,0	
Пластинчатый теплообменник	встроенный	Alfa Laval CB 26U-18H		Alfa Laval CB 26U-24H		Alfa Laval CB 26U-34H	
Загрузочный насос горячей воды	встроенный	Grundfos UP 20-45 N					
Максимальное избыточное рабочее давление	бар	30 для греющего контура / 10 для контура ГВС					
Максимальная рабочая температура	°C	75 ²⁾ греющий контур / 70 контур ГВС					

127/3 Технические характеристики комплекта Logalux LAP

- 1) Без веса бака (Logalux SF → 132/2; Logalux SU → 96/2); вес с упаковкой примерно на 5 % больше
- 2) Для воды с жесткостью от 8 °dH нужно ограничивать максимальную температуру подающей линии 70 °C

4.4.2 Рабочие характеристики комплекта с промежуточным теплообменником Logalux LAP с баками Logalux SF и SU

Нагрев от отопительного котла, комплект Logalux LAP с Logalux SF и SU400 - SU1000

Бак-аккумулятор Logalux SF или бак-водонагреватель Logalux SU ¹⁾	Комплект Logalux	Рабочие характеристики при перепаде температур в контуре ГВС 10/60 °C ²⁾ при температуре воды в подающей линии греющего контура				Расход воды в греющем контуре м ³ /ч	Минимальная мощность котла кВт	Потери давления мбар
		70 °C		75 °C ³⁾				
		Показатель мощности N_L	Производительность при длительной работе (длительная мощность) кВт	Показатель мощности N_L	Производительность при длительной работе (длительная мощность) кВт			
SF300	LAP1.2	11,3	42,6	13,2	53,5	1,86	20	210
	LAP2.2	14,4	57,6	16,4	71,5	2,45	≈35	210
	LAP3.2	20,5	81,8	23,7	101,4	3,40	≈60	210
SF400 SU400	LAP1.1	14,9	42,6	17,0	53,5	1,86	20	210
	LAP2.1	18,5	57,6	21,2	71,5	2,45	≈35	210
	LAP3.1	25,1	81,8	29,6	101,4	3,40	≈60	210
SF500 SU500	LAP1.1	19,1	42,6	22,5	53,5	1,86	20	210
	LAP2.1	23,5	57,6	27,0	71,5	2,45	≈35	210
	LAP3.1	30,6	81,8	36,3	101,4	3,40	≈60	210
SF750 SU750	LAP1.1	23,8	42,6	27,2	53,5	1,86	20	210
	LAP2.1	28,8	57,6	32,4	71,5	2,45	≈35	210
	LAP3.1	36,2	81,8	42,5	101,4	3,40	≈60	210
SF1000 SU1000	LAP1.1	28,2	42,6	31,6	53,5	1,86	20	210
	LAP2.1	33,5	57,6	36,8	71,5	2,45	≈35	210
	LAP3.1	41,5	81,8	47,8	101,4	3,40	≈60	210

128/1 Рабочие характеристики комплекта Logalux LAP с баками-аккумуляторами Logalux SF300 - SF1000 и с баками-водонагревателями Logalux SU400 - SU1000

- 1) Для баков-водонагревателей Logalux SU действуют только значения длительной мощности, а не показателя мощности
- 2) Температура горячей воды на выходе 60 °C при температуре холодной воды на входе 10 °C
- 3) Для воды с жесткостью от 8 °dH нужно ограничивать максимальную температуру подающей линии 70 °C

Нагрев воды от системы центрального теплоснабжения, комплект Logalux LAP с Logalux SF

Бак-аккумулятор Logalux	Комплект Logalux	Рабочие характеристики при перепаде температур в контуре ГВС 10/55 °C ¹⁾ при температуре воды в подающей и обратной линиях греющего контура							
		65/40 °C (условия AGFW)				70/30 °C			
		Показатель мощности N_L	Длительная мощность кВт	Потери давления		Показатель мощности N_L	Длительная мощность кВт	Потери давления	
греющий контур мбар	контур ГВС мбар			греющий контур мбар	контур ГВС мбар				
SF300	LAP1.2	6,8	23,1	40	10	5,2	13,2	10	< 10
	LAP2.2	8,7	33,4	50	20	6,2	19,2	10	10
	LAP3.2	11,5	49,3	50	20	8,0	29,2	10	10
SF400	LAP1.1	9,8	23,1	40	10	7,7	13,2	10	< 10
	LAP2.1	12,0	33,4	50	20	9,0	19,2	10	10
	LAP3.1	15,3	49,3	50	20	11,1	29,2	10	10
SF500	LAP1.1	11,9	23,1	40	10	10,3	13,2	10	< 10
	LAP2.1	15,0	33,4	50	20	11,8	19,2	10	10
	LAP3.1	20,0	49,3	50	20	13,9	29,2	10	10
SF750	LAP1.1	15,8	23,1	40	10	13,1	13,2	10	< 10
	LAP2.1	18,9	33,4	50	20	14,7	19,2	10	10
	LAP3.1	23,9	49,3	50	20	17,8	29,2	10	10
SF1000	LAP1.1	20,0	23,1	40	10	16,9	13,2	10	< 10
	LAP2.1	23,6	33,4	50	20	18,6	19,2	10	10
	LAP3.1	28,3	49,3	50	20	22,2	29,2	10	10

128/2 Рабочие характеристики комплекта Logalux LAP с баком-аккумулятором Logalux SF

- 1) Температура горячей воды на выходе 55 °C при температуре холодной воды на входе 10 °C

4.4.3 Диаграммы мощности комплекта Logalux LAP с баками Logalux SF и SU

► Диаграммы мощности Logalux LAP распространяются на все виды нагрева воды. Стандартные значения для расчета баков приведены в соответствующих таблицах. В особых расчетных случаях параметры следует определять по диаграммам.

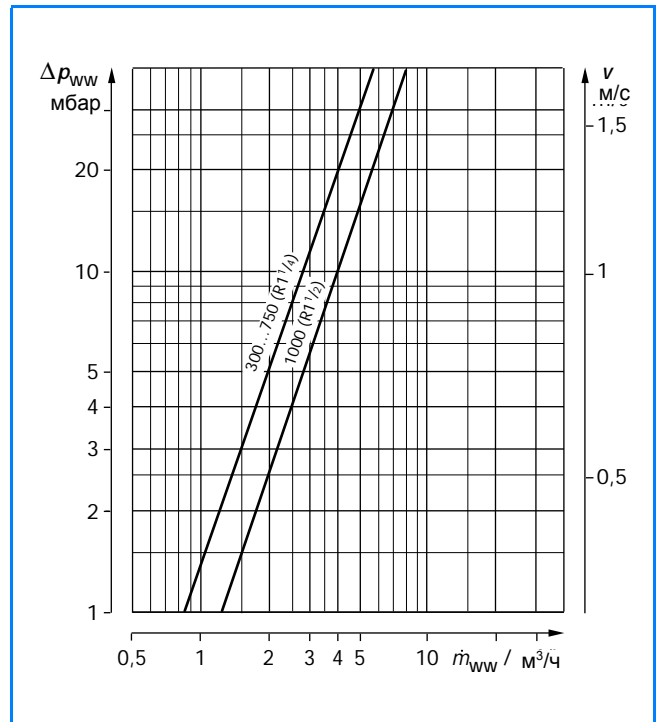
Методы расчета баков

→ стр. 31

Пояснение обозначений в формулах

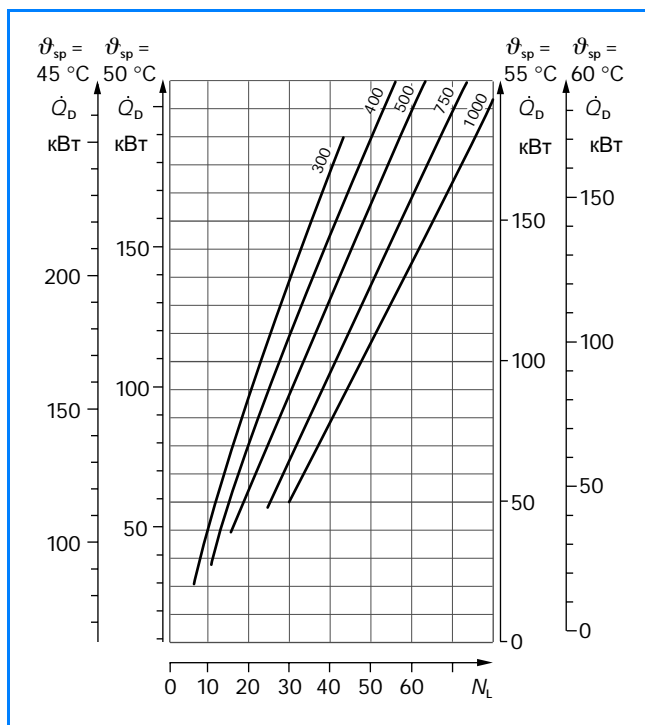
→ Приложение

Logalux SF300 - SF1000



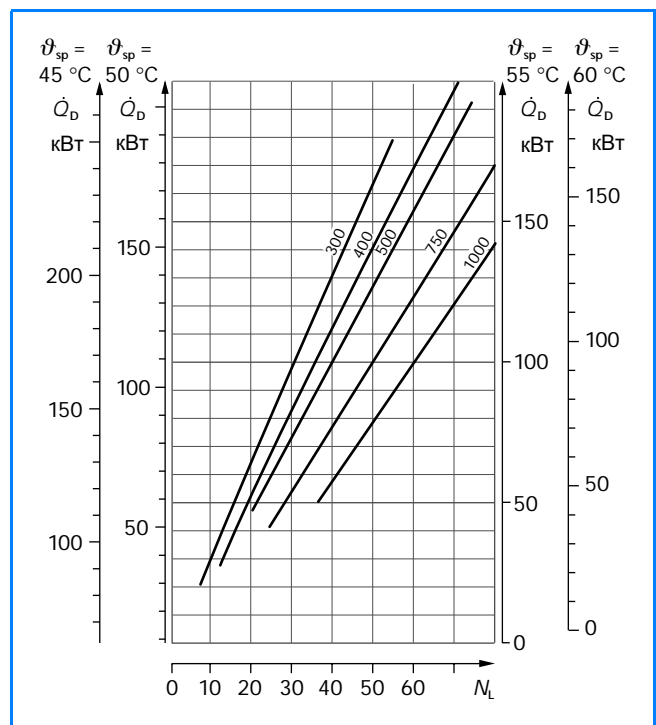
129/1 Потери давления в контуре горячей воды и скорость потока на один присоединительный штуцер

Загрузочная система с промежуточным теплообменником с баками Logalux SF300 - SF1000



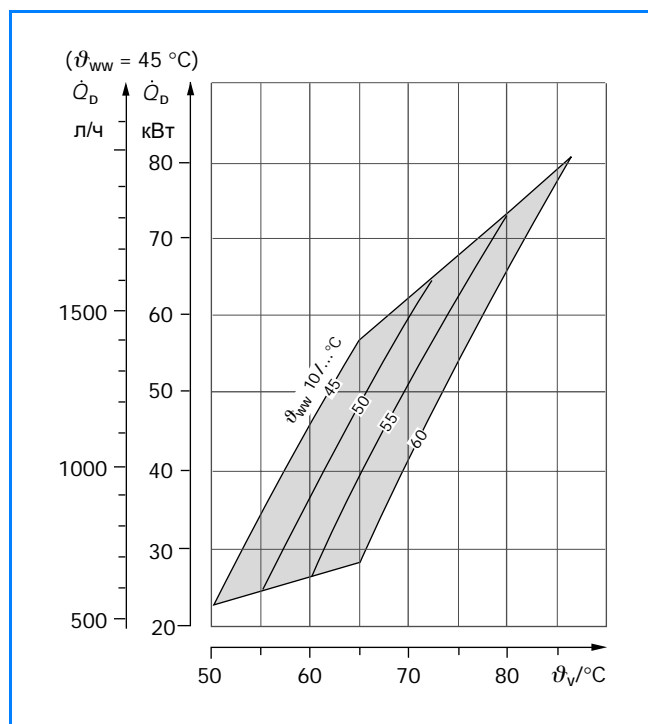
129/2 Объем бака в зависимости от показателя мощности N_L длительной мощности по горячей воде и температуры воды в баке с **непостоянно работающим** насосом горячей воды (например, в соединении с системой управления Logamatic 4116, 4117 или Logamatic 4... с функциональным модулем FM 445)

Загрузочная система с промежуточным теплообменником с баками Logalux SF300 - SF1000



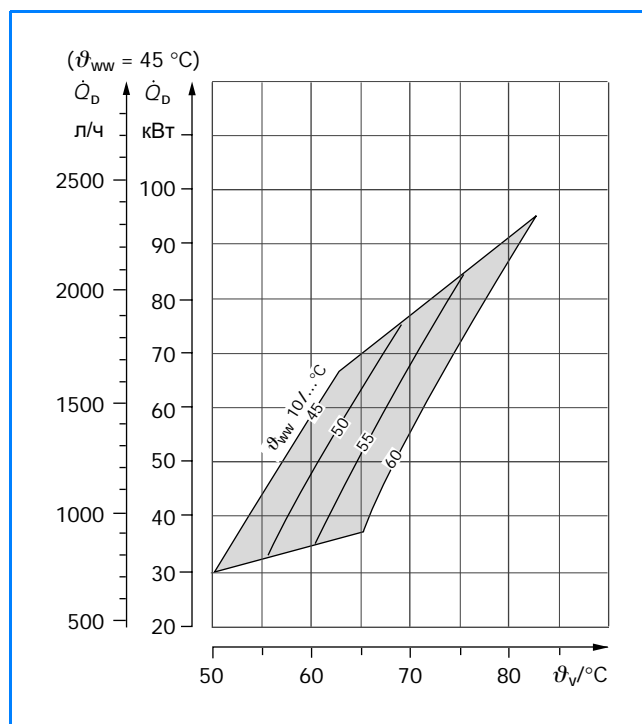
129/3 Объем бака в зависимости от показателя мощности N_L длительной мощности по горячей воде и температуры воды в баке с **постоянно работающим** насосом горячей воды (например, подключение заказчиком программируемого таймера)

Logalux LAP1.1 и LAP1.2



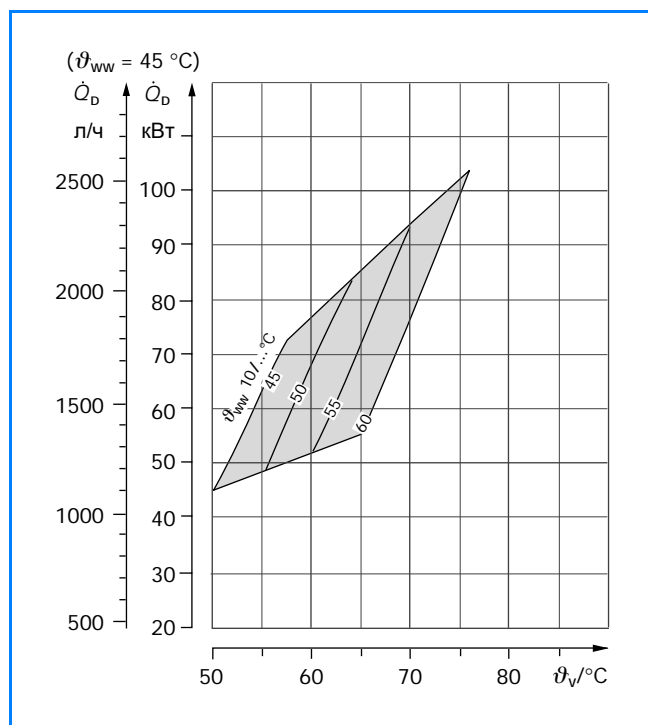
130/1 Длительная мощность по горячей воде
(основа → таблица 128/1)

Logalux LAP2.1 и LAP2.2



130/2 Длительная мощность по горячей воде
(основа → таблица 128/1)

Logalux LAP3.1 и LAP3.2



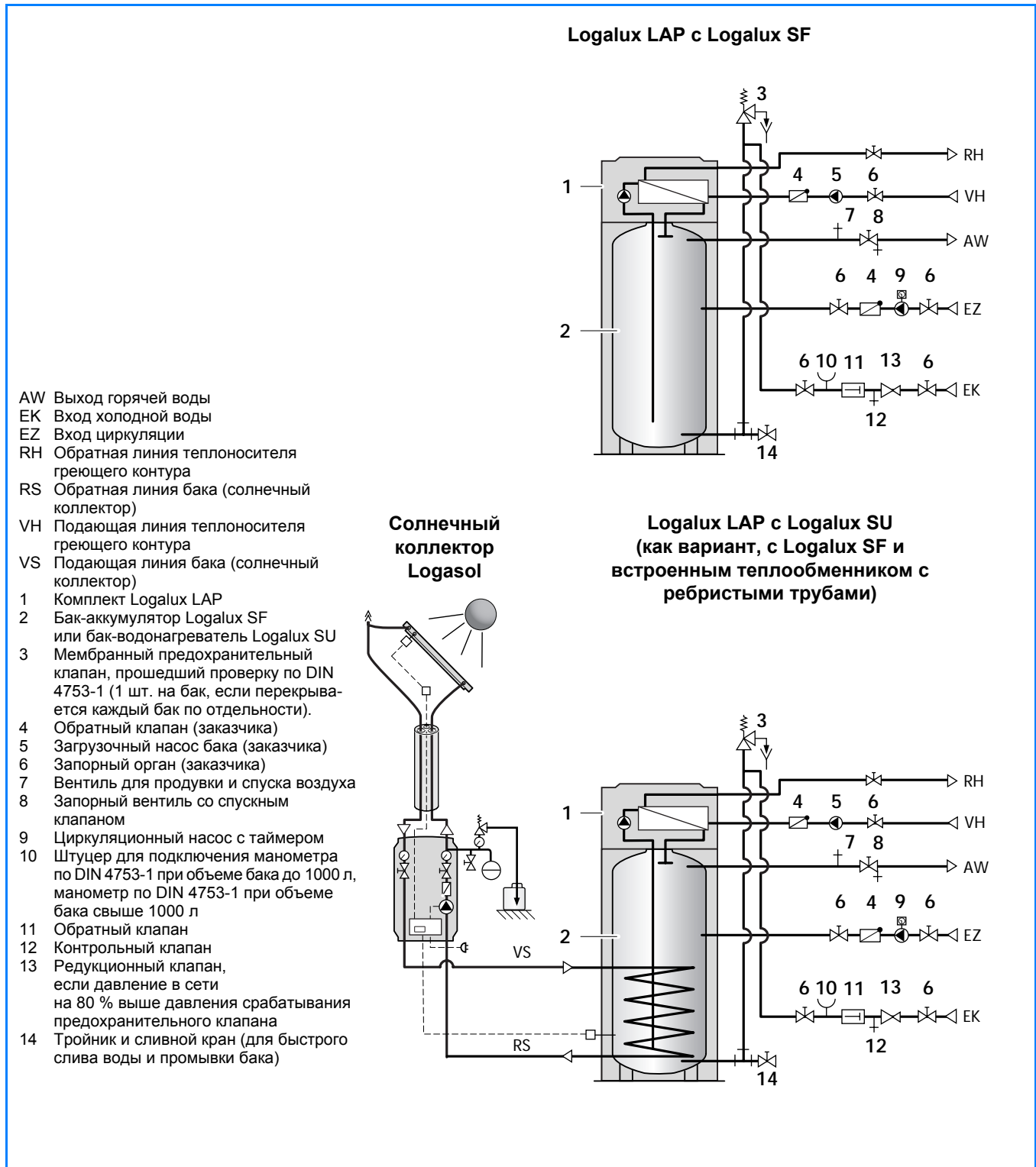
130/3 Длительная мощность по горячей воде
(основа → таблица 128/1)

4.4.4 Примеры гидравлической обвязки Logalux LAP с баками Logalux SF и SU

► Примеры гидравлических схем носят рекомендательный характер и приведены как возможный вариант подключений - они не претендуют на всю полноту данных.

Для практического исполнения действуют соответствующие технические правила.

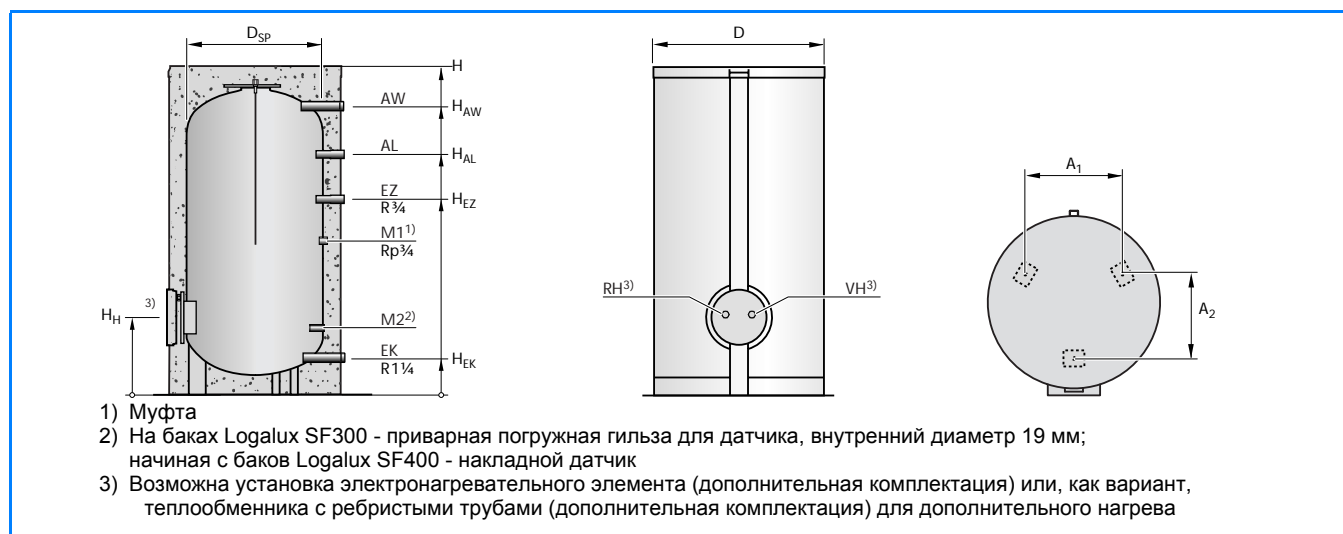
Нагрев Logalux LAP от отопительного котла или от системы центрального теплоснабжения



- AW Выход горячей воды
- EK Вход холодной воды
- EZ Вход циркуляции
- RH Обратная линия теплоносителя греющего контура
- RS Обратная линия бака (солнечный коллектор)
- VH Подающая линия теплоносителя греющего контура
- VS Подающая линия бака (солнечный коллектор)
- 1 Комплект Logalux LAP
- 2 Бак-аккумулятор Logalux SF или бак-водонагреватель Logalux SU
- 3 Мембранный предохранительный клапан, прошедший проверку по DIN 4753-1 (1 шт. на бак, если перекрывается каждый бак по отдельности).
- 4 Обратный клапан (заказчика)
- 5 Загрузочный насос бака (заказчика)
- 6 Запорный орган (заказчика)
- 7 Вентиль для продувки и спуска воздуха
- 8 Запорный вентиль со спускным клапаном
- 9 Циркуляционный насос с таймером
- 10 Штуцер для подключения манометра по DIN 4753-1 при объеме бака до 1000 л, манометр по DIN 4753-1 при объеме бака свыше 1000 л
- 11 Обратный клапан
- 12 Контрольный клапан
- 13 Редукционный клапан, если давление в сети на 80 % выше давления срабатывания предохранительного клапана
- 14 Тройник и сливной кран (для быстрого слива воды и промывки бака)

4.5 Загрузочные системы с промежуточным теплообменником: комплект Logalux LSP с Logalux SF и LF

4.5.1 Размеры и технические характеристики баков Logalux SF300 - SF1000



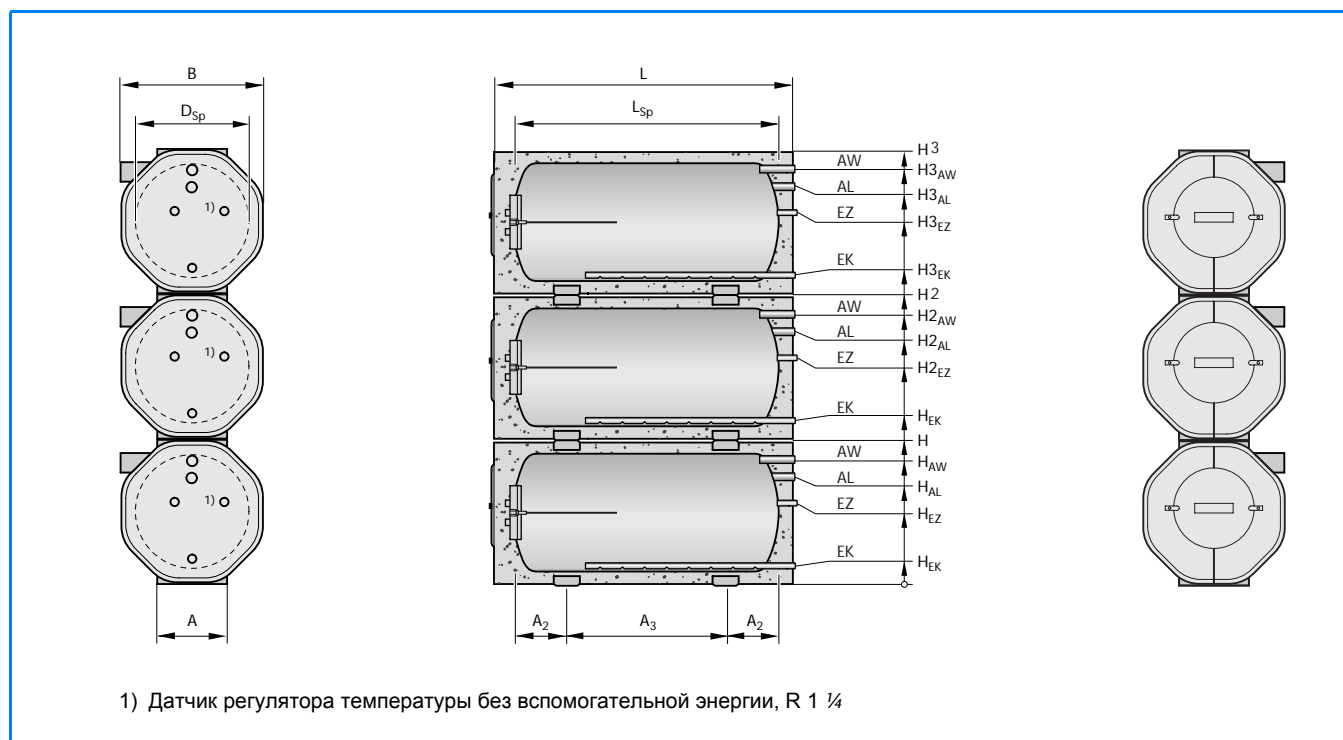
132/1 Размеры вертикальных баков-аккумуляторов Logalux SF300 - SF1000

Бак-аккумулятор	Logalux		SF300	SF400	SF500	SF750	SF1000
Объем бака		л	300	400	500	750	1000
Диаметр	4 D	мм	672	810 ²⁾	810 ²⁾	960 ²⁾	1060 ²⁾
	4 D _{Sp}	мм	- ¹⁾	850 ³⁾	850 ³⁾	1000 ³⁾	1100 ³⁾
Высота	H	мм	1465 ⁴⁾	1550	1850	1850	1920
Габаритная ширина		мм	680	660	660	810	910
Высота помещения		мм	1845 ⁵⁾	1880	2150	2150	2220
Подающая/обратная линии ТО с ребристыми трубами, установка на верхнем люке ⁶⁾	4 VH/RH H _{VH/RH}	DN мм	R 1/2 382 ⁴⁾	R 1/2 393	R 1/2 393	R 1/2 373	R 1/2 386
Высота люка ⁶⁾	H _H	мм	397 ⁴⁾	408	408	388	401
Вход холодной воды	4 EK H _{EK}	DN мм	R 1 1/4 60 ⁴⁾	R 1 1/4 148	R 1 1/4 148	R 1 1/2 133	R 1 1/2 121
Вход циркуляции	H _{EZ}	мм	762 ⁴⁾	912	1062	1065	1126
Выход горячей воды	4 AW H _{AW}	DN мм	R 1 1326 ⁴⁾	R 1 1/4 1343	R 1 1/4 1643	R 1 1/4 1648	R 1 1/2 1721
Загрузочный штуцер	4 AL H _{AL}	DN мм	R 1 1/4 1077 ⁴⁾	R 1 1/4 1102	R 1 1/4 1252	R 1 1/2 1448	R 1 1/2 1496
Расстояние между опорами	A ₁	мм	400	419	419	546	615
	A ₂	мм	408	483	483	628	711
Объем воды в греющем контуре ТО с ребристыми трубами ⁶⁾		л	0,5	0,5	0,5	0,5	0,5
Расход тепла в режиме готовности ⁷⁾		кВтч/24ч	2,20 ¹⁾	2,77 ³⁾	2,84 ³⁾	3,84 ³⁾	4,21 ³⁾
Вес ⁸⁾ (нетто)		кг	110	153	186	244	348
Максимальное избыточное рабочее давление		бар	10				
Максимальная рабочая температура		°C	95				
Рег. N DIN по DIN 4753-2			0235/2000-13 MC/E				

132/2 Размеры и технические характеристики вертикальных баков-аккумуляторов Logalux SF300 - SF1000

- 1) Теплоизоляция из жесткого пенополиуретана толщиной 50 мм, несъемная
- 2) Для Logalux SF...-80 с теплоизоляцией из мягкого пенополиуретана толщиной 80 мм
- 3) Для Logalux SF...-100 с теплоизоляцией из мягкого пенополиуретана толщиной 100 мм
- 4) Добавить 15 - 20 мм на установочные опоры
- 5) Минимальная высота помещения для замены магниевого анода
- 6) Возможна установка электронагревательного элемента (дополнительная комплектация) или, как вариант, теплообменника с ребристыми трубами (дополнительная комплектация) для дополнительного нагрева
- 7) При температуре воды в баке 65 °C и комнатной температуре 20 °C (по DIN V 4753-8)
- 8) Вес с упаковкой больше примерно на 5 %

4.5.2 Размеры и технические характеристики баков Logalux LF, L2F, L3F



133/1 Размеры горизонтальных баков-аккумуляторов Logalux LF, L2F, L3F

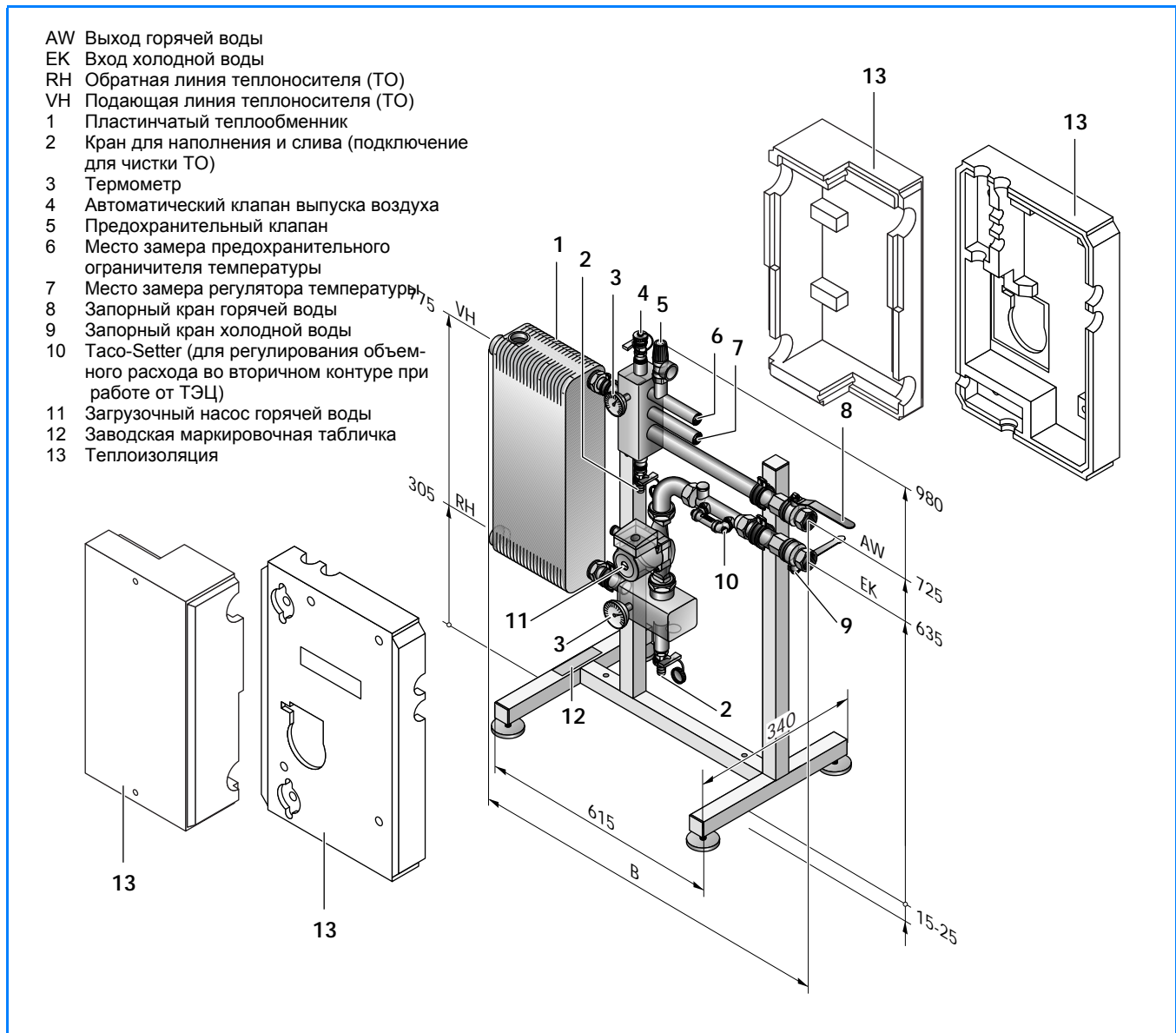
Бак-аккумулятор Logalux			LF 400	LF 550	LF 750	LF 950	LF 1500	LF 2000	LF 2500	LF 3000
Объем бака	л		400	550	750	950	1500	2000	2500	3000
Бак-аккумулятор Logalux			L2F 800	L2F 1100	L2F 1500	L2F 1900	L2F 3000	L2F 4000	L2F 5000	L2F 6000
Объем бака	л		2 x 400	2 x 550	2 x 750	2 x 950	2 x 1500	2 x 2000	2 x 2500	2 x 3000
Бак-аккумулятор Logalux			L3F 1200	L3F 1650	L3F 2250	-	-	-	-	-
Объем бака	л		3 x 400	3 x 550	3 x 750	-	-	-	-	-
Диаметр	D _{Sp}	мм	650	800	800	900	1000	1250	1250	1250
Ширина	B	мм	810	1000	1000	1100	1200	1450	1450	1450
Длина	L	мм	1600	1510	1910	1910	2405	2150	2570	2970
	L _{Sp}	мм	1355	1265	1665	1665	2160	1905	2325	2725
Высота	H	мм	830	1010	1010	1110	1210	1460	1460	1460
	H ₂	мм	1680	2030	2030	2230	2430	2930	2930	2930
	H ₃	мм	2530	3050	3050	-	-	-	-	-
Установочные опоры	A(LF/L2F)	мм	400	470	470	520	560	680	680	680
	A(L3F)	мм	600	700	700	-	-	-	-	-
	A ₂	мм	410	400	400	420	445	505	505	505
	A ₃	мм	535	470	865	820	1270	890	1310	1710

133/2 Размеры и технические характеристики горизонтальных баков-аккумуляторов Logalux LF, L2F, L3F (продолжение → 134/1)

Бак-аккумулятор Logalux			LF 400	LF 550	LF 750	LF 950	LF 1500	LF 2000	LF 2500	LF 3000
Объем бака	л		400	550	750	950	1500	2000	2500	3000
Бак-аккумулятор Logalux			L2F 800	L2F 1100	L2F 1500	L2F 1900	L2F 3000	L2F 4000	L2F 5000	L2F 6000
Объем бака	л		2 x 400	2 x 550	2 x 750	2 x 950	2 x 1500	2 x 2000	2 x 2500	2 x 3000
Бак-аккумулятор Logalux			L3F 1200	L3F 1650	L3F 2250	-	-	-	-	-
Объем бака	л		3 x 400	3 x 550	3 x 750	-	-	-	-	-
Загрузочный штуцер	4 AL	DN	R 1 ½	R 1 ½	R 1 ½	R 1 ½	R 2	R 2	R 2 ½	R 2 ½
	H _{AL}	мм	605	760	760	860	935	1180	1145	1145
	H _{2AL}	мм	1455	1780	1780	1980	2155	2650	2615	2615
	H _{3AL}	мм	2305	2800	2800	-	-	-	-	-
Вход холодной воды	4 EK	DN	R 1 ½	R 1 ½	R 1 ½	R 1 ½	R 2	R 2	R 2 ½	R 2 ½
	H _{EK}	мм	145	160	160	160	165	165	175	175
	H _{2EK}	мм	995	1180	1180	1280	1385	1635	1645	1645
	H _{3EK}	мм	1845	2200	2200	-	-	-	-	-
Вход циркуляции	4 EZ	DN	R 1 ¼	R 1 ¼	R 1 ¼	R 1 ¼	R 1 ½	R 1 ½	R 2	R 2
	H _{EZ}	мм	470	570	570	620	690	835	835	835
	H _{2EZ}	мм	950	1150	1150	1250	1390	1680	1680	1680
	H _{3EZ}	мм	1430	1730	1730	-	-	-	-	-
Выход горячей воды	4 AW	DN	R 1 ½	R 1 ½	R 1 ½	R 1 ½	R 2	R 2	R 2 ½	R 2 ½
	H _{AW}	мм	705	860	860	960	1055	1300	1295	1295
	H _{2AW}	мм	1555	1880	1880	2080	2275	2770	2765	2765
	H _{3AW}	мм	2405	2900	2900	-	-	-	-	-
Вес	LF	кг	290	327	367	414	708	923	1022	1182
	L2F	кг	602	685	762	860	1450	1887	2085	2405
	L3F	кг	914	1040	1157	-	-	-	-	-
Максимальное избыточное рабочее давление	бар	10								
Максимальная рабочая температура	°C	95								
Рег. N DIN по DIN 4753-2	0105/98-13 E									

134/1 Размеры и технические характеристики горизонтальных баков-аккумуляторов Logalux LF, L2F, L3F
(продолжение таблицы 133/2)

4.5.3 Размеры и технические характеристики Logalux LSP с Logalux SF и LF



135/1 Размеры комплекта с промежуточным теплообменником Logalux LSP

Комплект	Logalux		LSP1	LSP2	LSP3	LSP4	LSP5
Высота		мм	980	980	980	980	980
Ширина	B	мм	660	690	720	830	860
Глубина		мм	340	340	340	340	340
Подключения	контур ГВС греющий контур ТО	DN DN	Rp 1 G 1 1/4	Rp 1 G 1 1/4	Rp 1 G 1 1/4	Rp 1 1/4 G 1 1/4	Rp 1 1/4 G 1 1/4
Вес ¹⁾ (нетто)		кг	23	25	28	41	47
Загрузочный насос горячей воды	встроенный		Grundfos UPS 25-60 B	Grundfos UPS 25-60 B	Grundfos UPS 25-60 B	Grundfos UPS 32-80 B	Grundfos UPS 32-80 B
Максимальное избыточное рабочее давление		бар	30 для греющего контура / 10 для контура ГВС				
Максимальная рабочая температура		°C	75 ²⁾ греющий контур / 70 контур ГВС				

135/2 Размеры и технические характеристики комплекта Logalux LSP

1) Вес с упаковкой примерно на 10 % больше

2) Для воды с жесткостью от 8 °dH нужно ограничивать максимальную температуру подающей линии 70 °C

Комплект подключения бака

Можно приобрести специальный комплект для подключения Logalux LSP к баку-аккумулятору Logalux SF или LF. В него входят уголок 90° для подключения подающей линии (верхняя) и специальная крестовина для подключения обратной линии (нижняя), оптимизированные на испытательном стенде (→ 136/1). В крестовину встроены вход холодной воды, отвод к Logalux LSP, подключение слива бака и обратный клапан, препятствующий неправильной циркуляции.

► Комплект подключения бака Соединительная резьба

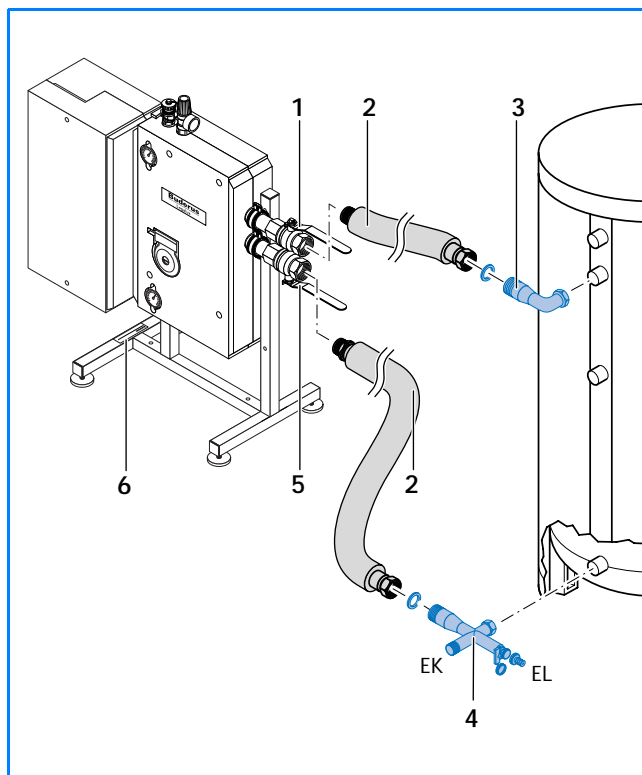
для Logalux SF300 - SF500	R 1 ¼
для Logalux SF750 и SF1000	R 1 ½
для Logalux LF400 - LF950	R 1 ½
для Logalux LF1500 и LF2000	R 2
для Logalux LF2500 и LF3000	R 2 ½

Соединительные трубопроводы между теплообменником и баком

Для соединения комплекта подключения бака с теплообменником комплекта Logalux LSP можно приобрести армированные гофртрубы из нержавеющей стали с теплоизоляцией (→ 136/1; таблица для выбора их типа → 136/2).

► Соединительный трубопровод между теплообменником и баком:

Тип	Соединительная резьба	Условный проход	Длина
A	R 1/Rp 1 ¼	DN 25	620 мм
B	R 1/Rp 1 ¼	DN 25	820 мм
C	R 1/Rp 1 ¼	DN 25	920 мм
D	R 1/Rp 1 ¼	DN 25	1020 мм
E	R 1 ¼/Rp 1 ¼	DN 32	670 мм
F	R 1 ¼/Rp 1 ¼	DN 32	1020 мм



136/1 Комплект подключения бака и соединительные трубопроводы между баком и теплообменником комплекта Logalux LSP

Экспликация

- EK Вход холодной воды
- EL Слив
- 1 Запорный кран (Logalux LSP)
- 2 Соединительный трубопровод между баком и теплообменником
- 3 Уголок 90° (входит в комплект подключения бака)
- 4 Крестовина (входит в комплект подключения бака)
- 5 Запорный кран холодной воды (Logalux LSP)
- 6 Заводская маркировочная табличка

Бак-аккумулятор Logalux	Соединительные трубопроводы между баком и теплообменником ¹⁾ комплекта Logalux									
	LSP1		LSP2		LSP3		LSP4		LSP5	
	верхний	нижний	верхний	нижний	верхний	нижний	верхний	нижний	верхний	нижний
SF300	C	A	-	-	-	-	-	-	-	-
SF400	B	B	B	B	-	-	-	-	-	-
SF500	B	B	B	B	B	B	-	-	-	-
SF750	C	C	C	C	C	C	-	-	-	-
SF1000	D	D	D	D	D	D	F	F	-	-
LF400	C	A	C	A	-	-	-	-	-	-
LF550	C	A	C	A	C	A	-	-	-	-
LF750	C	A	C	A	C	A	-	-	-	-
LF950	C	A	C	A	C	A	F	E	-	-
LF1500	-	-	C	B	C	B	F	E	F	E
LF2000	-	-	-	-	D	C	F	F	F	F
LF2500	-	-	-	-	D	D	F	F	F	F
LF3000	-	-	-	-	-	-	F	F	F	F

136/2 Таблица для выбора типа соединительного трубопровода между баком и теплообменником условный проход DN Logalux LSP

1) Необходимо подобрать по одному соединительному трубопроводу нужного типа для подключения подающей (верхней) линии и обратной (нижней) линии

4.5.4 Рабочие характеристики комплекта Logalux LSP с баками Logalux SF и LF

Длительная мощность комплекта Logalux LSP

Комплект Logalux	Перепад температуры воды в греющем контуре ¹⁾ °C	Объемный расход во вторичном контуре л/ч	Длительная мощность по горячей воде при температуре горячей воды 10/60 °C ²⁾		Объемный расход воды в греющем контуре л/ч	Потери давления мбар
			кВт			
LSP1	70/50	346	20		865	250
	70/40	518	30			
	70/30	691	40			
LSP2	70/50	572	33		1440	250
	70/40	860	50			
	70/30	1148	67			
LSP3	70/50	1148	67		2880	250
	70/40	1724	100			
	70/36	1960	114			
LSP4	70/50	2758	160		6900	250
	70/40	4136	240			
	70/33	5040	293			
LSP5	70/50	3560	207		8900	250
	70/40	5342	310			

137/1 Длительная мощность комплекта Logalux LSP

- 1) Приведенные перепады температур устанавливаются после настройки указанного объемного потока во вторичном контуре
- 2) Температура горячей воды на выходе 60 °C при температуре холодной воды на входе 10 °C

Рабочие характеристики комплекта Logalux LAP с баком Logalux SF

Бак-аккумулятор Logalux	Комплект Logalux	Рабочие характеристики при перепаде температур в контуре ГВС 10/60 °C ¹⁾ при температуре воды в подающей и обратной линиях греющего контура			
		70/50 °C		70/40 °C	
		Показатель мощности N _L	Производительность при длительной работе (длительная мощность) кВт	Показатель мощности N _L	Производительность при длительной работе (длительная мощность) кВт
SF300	LSP1	6,7	20	9,2	30
	LSP2	10,0	33	13,1	50
SF400	LSP1	9,2	20	12,1	30
	LSP2	13,3	33	16,2	50
SF500	LSP1	10,5	20	14,7	30
	LSP2	15,7	33	21,5	50
	LSP3	25,4	67	35,4	100
SF750	LSP1	17,5	20	20,0	30
	LSP2	21,0	33	26,9	50
	LSP3	31,5	67	43,1	100
SF1000	LSP1	21,7	20	26,0	30
	LSP2	27,0	33	32,3	50
	LSP3	37,7	67	50,0	100
	LSP4	72,0	160	102,0	240

137/2 Рабочие характеристики комплектов Logalux LSP1 - LSP4 с баками Logalux SF300 - SF1000

- 1) Температура горячей воды на выходе 60 °C при температуре холодной воды на входе 10 °C

Рабочие характеристики комплекта Logalux LSP с баком Logalux LF

Бак-аккумулятор Logalux	Комплект Logalux	Рабочие характеристики при перепаде температур в контуре ГВС 10/60 °C ¹⁾ при температуре воды в подающей и обратной линиях греющего контура			
		70/50 °C		70/40 °C	
		Показатель мощности N _L	Производительность при длительной работе (длительная мощность) кВт	Показатель мощности N _L	Производительность при длительной работе (длительная мощность) кВт
LF400	LSP1	9,2	20	12,3	30
	LSP2	13,5	33	16,9	50
LF550	LSP1	11,6	20	15,3	30
	LSP2	17,0	33	23,1	50
	LSP3	26,5	67	36,4	100
LF750	LSP1	17,5	20	20,2	30
	LSP2	21,7	33	27,5	50
	LSP3	31,6	67	42,3	100
LF950	LSP1	21,0	20	25,0	30
	LSP2	26,0	33	31,3	50
	LSP3	36,0	67	48,2	100
	LSP4	69,0	160	99,0	240
LF1500	LSP2	32,1	33	39,8	50
	LSP3	43,0	67	56,0	100
	LSP4	83,0	160	117,0	240
	LSP5	104,0	207	144,0	310
LF2000	LSP3	49,0	67	63,0	100
	LSP4	94,0	160	130,0	240
	LSP5	114,0	207	160,0	310
LF2500	LSP3	56,0	67	70,0	100
	LSP4	103,0	160	139,0	240
	LSP5	122,0	207	174,0	310
LF3000	LSP4	111,0	160	147,0	240
	LSP5	131,0	207	181,0	310

138/1 Рабочие характеристики комплектов Logalux LSP1 - LSP5 с баками Logalux LF400 - LF3000

1) Температура горячей воды на выходе 60 °C при температуре холодной воды на входе 10 °C

4.5.5 Диаграммы мощности Logalux LSP с Logalux SF и LF

► Стандартные значения для расчета баков приведены в соответствующих таблицах. В особых расчетных случаях параметры следует определять по диаграммам.

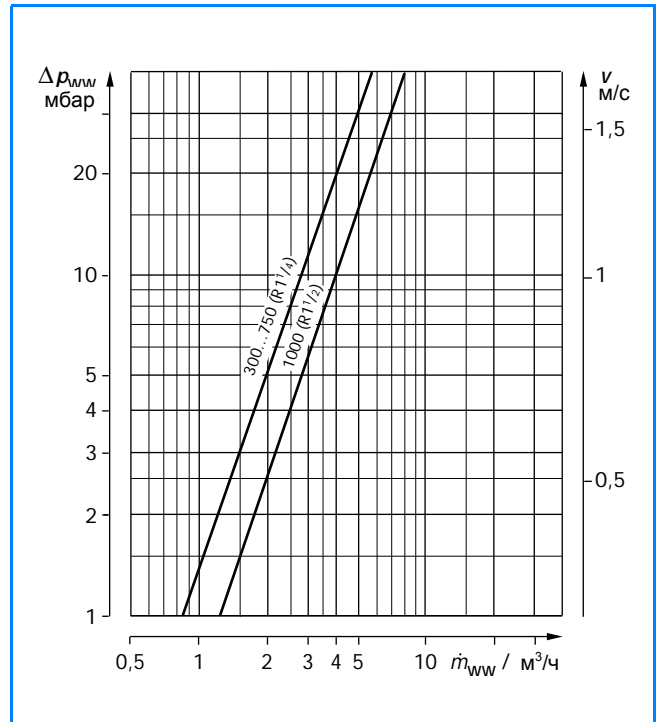
Методы расчета баков

→ стр. 31

Пояснение обозначений в формулах

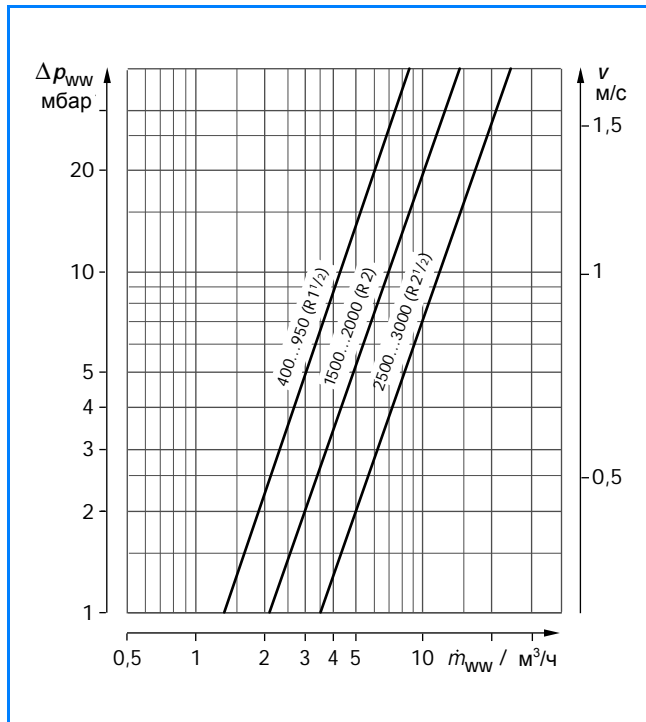
→ Приложение

Logalux SF300 - SF1000



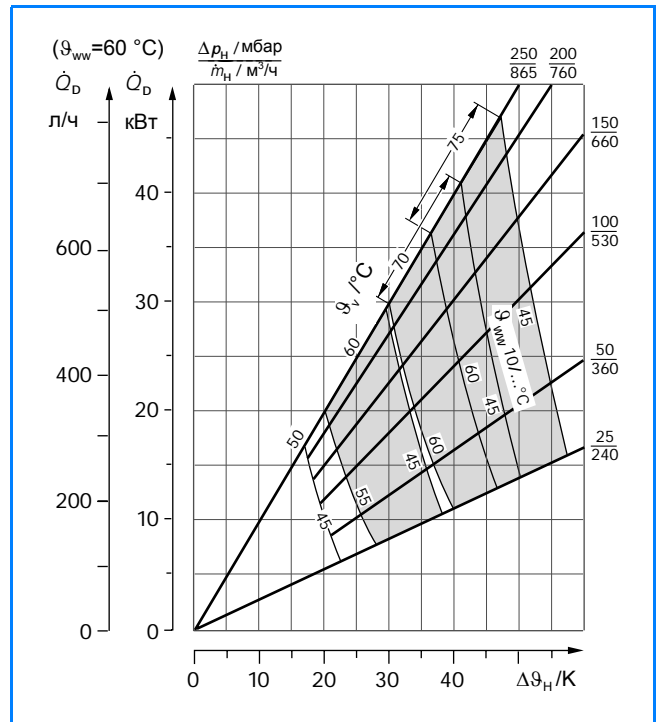
139/1 Потери давления в контуре горячей воды и скорость потока на один присоединительный штуцер

Logalux LF400 - LF3000



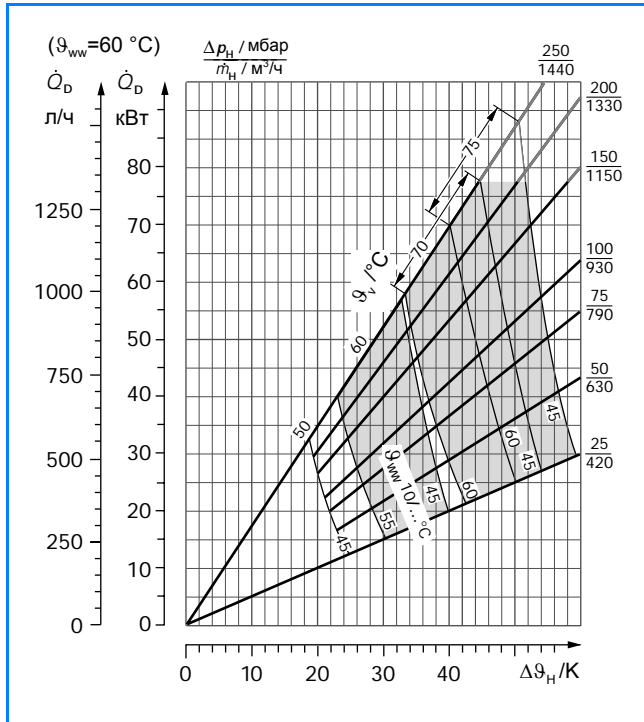
139/2 Потери давления в контуре горячей воды и скорость потока на один присоединительный штуцер

Logalux LSP1



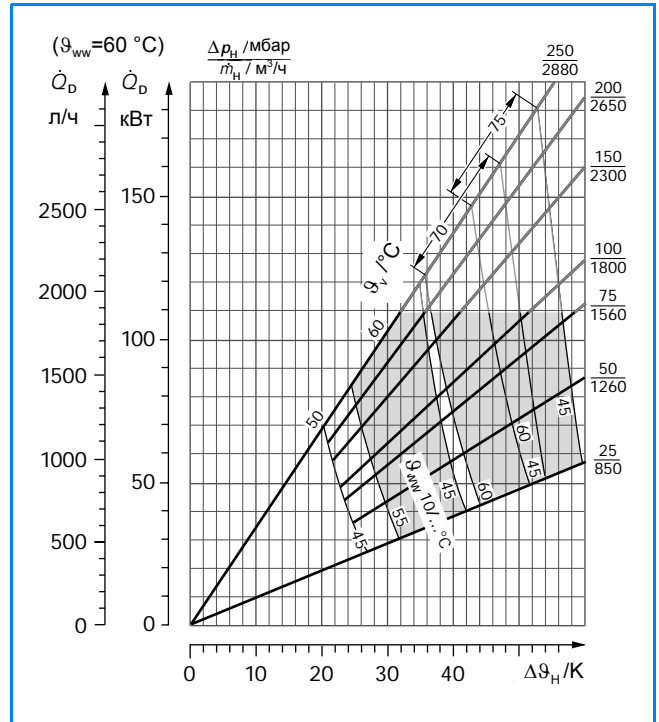
139/3 Непрерывная мощность по горячей воде (основа → таблица 137/1)

Logalux LSP2



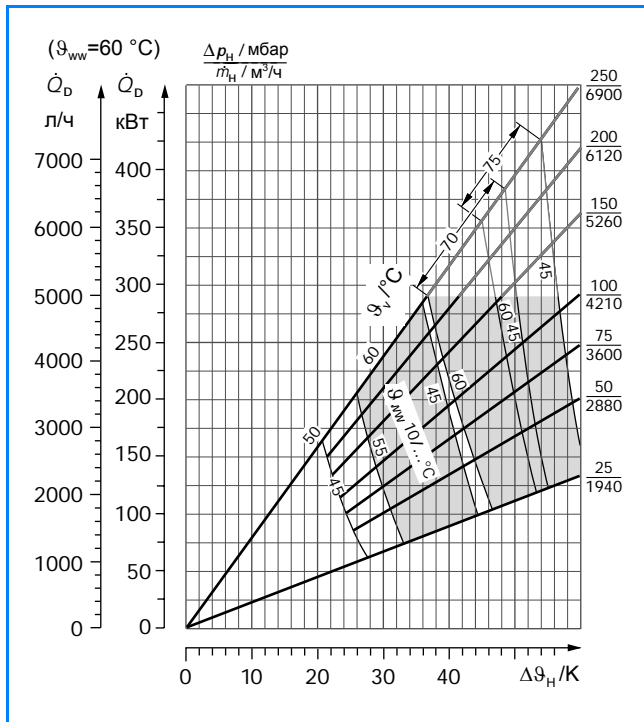
140/1 Непрерывная мощность по горячей воде (основа \rightarrow таблица 137/1); для секторов длительной мощности, закрашенных серым цветом, рассчитаны встроенные загрузочные насосы горячей воды (\rightarrow 135/2) и системы управления Logamatic фирмы Бuderус (\rightarrow 21/1).

Logalux LSP3



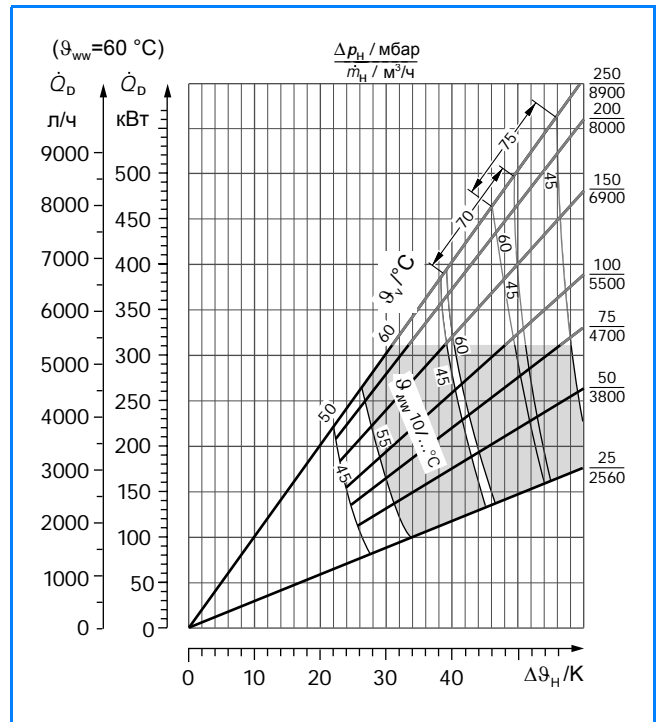
140/2 Непрерывная мощность по горячей воде (основа \rightarrow таблица 137/1); для секторов длительной мощности, закрашенных серым цветом, рассчитаны встроенные загрузочные насосы горячей воды (\rightarrow 135/2) и системы управления Logamatic фирмы Бuderус (\rightarrow 21/1).

Logalux LSP4



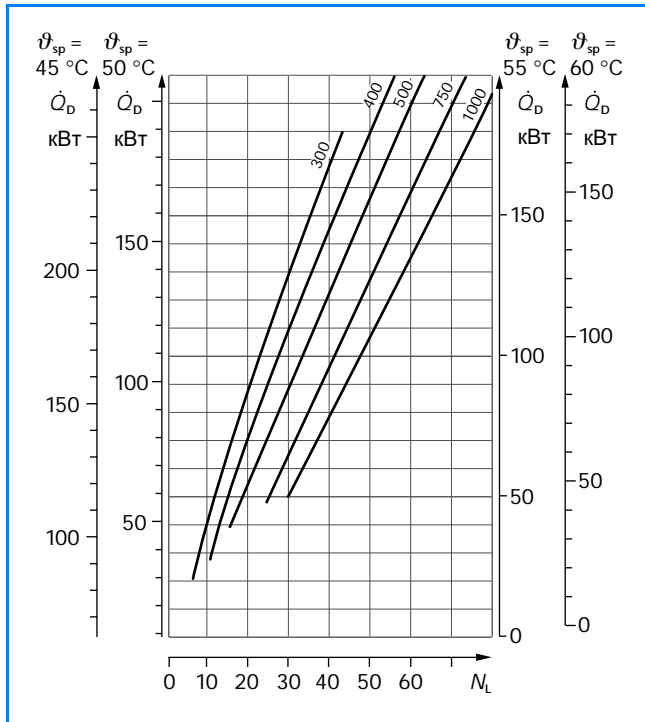
140/3 Непрерывная мощность по горячей воде (основа \rightarrow таблица 137/1); Для секторов длительной мощности, закрашенных серым цветом, рассчитаны встроенные загрузочные насосы горячей воды (\rightarrow 135/2) и системы управления Logamatic фирмы Бuderус (\rightarrow 21/1).

Logalux LSP5



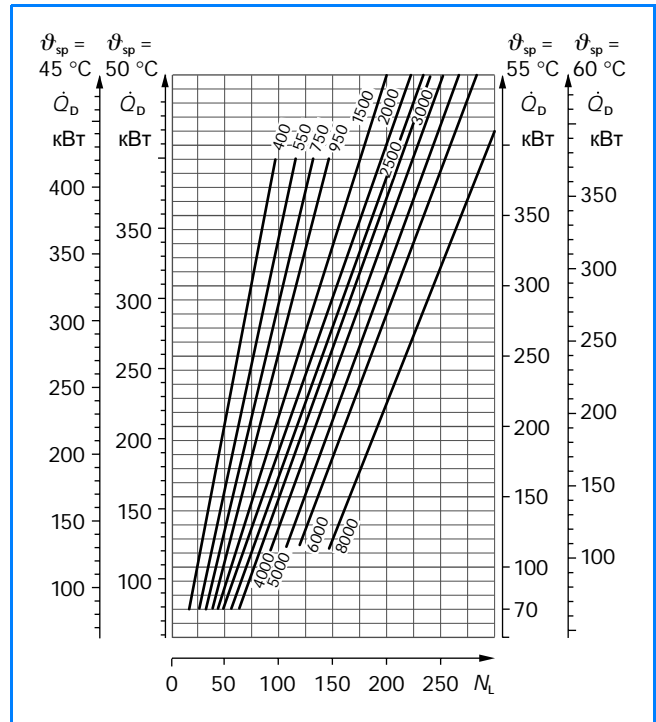
140/4 Непрерывная мощность по горячей воде (основа \rightarrow таблица 137/1); Для секторов длительной мощности, закрашенных серым цветом, рассчитаны встроенные загрузочные насосы горячей воды (\rightarrow 135/2) и системы управления Logamatic фирмы Бuderус (\rightarrow 21/1).

Загрузочная система с промежуточным теплообменником с баками Logalux SF300 - SF1000



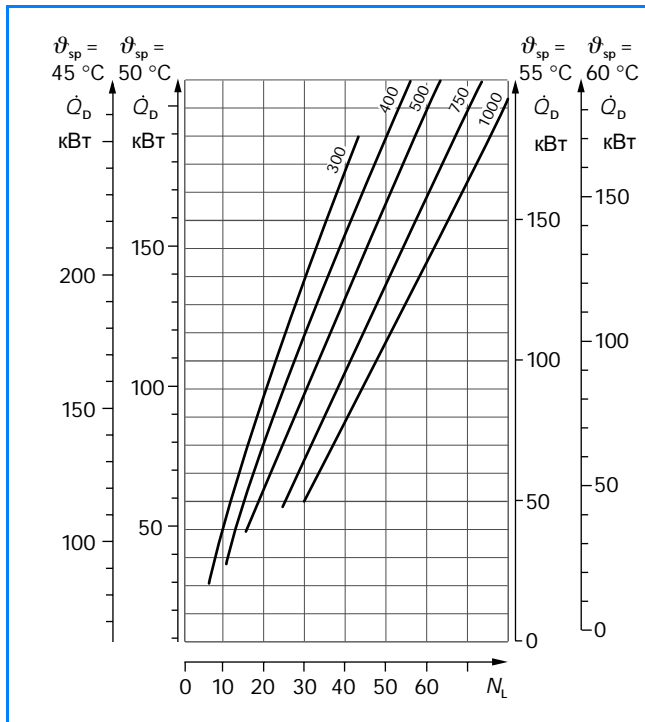
141/1 Объем бака в зависимости от показателя мощности N_L , длительной мощности по горячей воде и температуры воды в баке с **непостоянно работающим** насосом горячей воды (например, в соединении с системой управления Logamatic 4116, 4117 или Logamatic 4... с функциональным модулем FM 445)

Загрузочная система с промежуточным теплообменником с баками Logalux LF и L2F



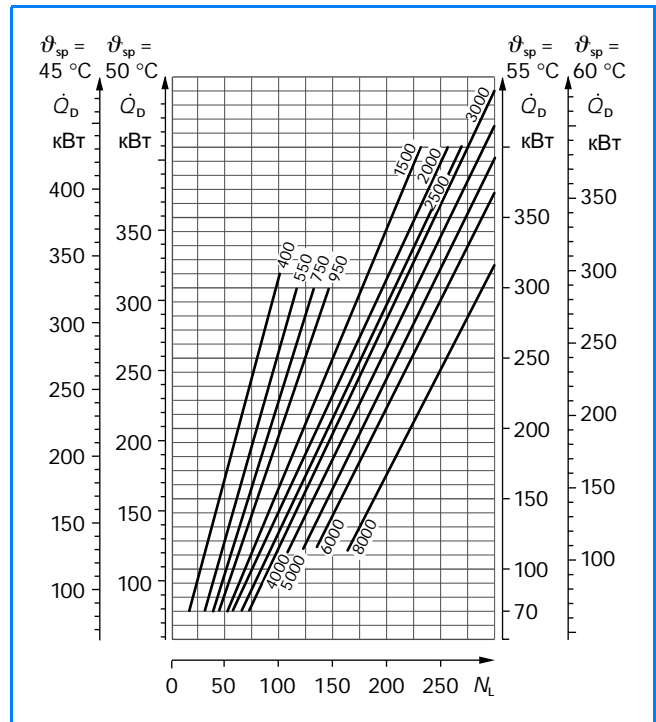
141/3 Объем бака в зависимости от показателя мощности N_L , длительной мощности по горячей воде и температуры воды в баке с **непостоянно работающим** насосом горячей воды (например, в соединении с системой управления Logamatic 4116, 4117 или Logamatic 4... с функциональным модулем FM 445)

Загрузочная система с промежуточным теплообменником с баками Logalux SF300 - SF1000



141/2 Объем бака в зависимости от показателя мощности N_L , длительной мощности по горячей воде и температуры воды в баке с **постоянно работающим** насосом горячей воды (например, подключение заказчиком программируемого таймера)

Загрузочная система с промежуточным теплообменником с баками Logalux LF и L2F



141/4 Объем бака в зависимости от показателя мощности N_L , длительной мощности по горячей воде и температуры воды в баке с **постоянно работающим** насосом горячей воды (например, подключение заказчиком программируемого таймера)

4.5.6 Примеры гидравлической обвязки Logalux LSP с баками Logalux SF и LF

Вид нагрева	Гидравлическая схема	Управление	Пример
Отопительный котел с температурой воды в подающей линии $\vartheta_v \leq 70^\circ\text{C}$		Функциональный модуль FM 445 (для систем управления Logamatic 4111, 4112, 4211, 4311, 4312 или 4313) или система управления Logamatic 4116 или система управления Logamatic SPI 1041 (регулирующие функции → 21/1)	→ 143/1 → 144/1 → 145/1
Централизованное теплоснабжение с тепловым пунктом, с температурой воды в подающей линии $\vartheta_v \leq 70^\circ\text{C}$, независимое присоединение			
1 центральный источник для нескольких зданий (аналогично централизованному теплоснабжению) с температурой воды в подающей линии $\vartheta_v > 70^\circ\text{C}$		1 х на одну загрузочную систему с промежуточным теплообменником: - Регулятор температуры без вспомогательной энергии (как проходной клапан) - Загрузочный насос горячей воды с Taco-Setter - Система управления Logamatic 4117 или система управления Logamatic SPI 1042 (регулирующие функции → 21/1)	-
Отопительный котел с температурой воды в подающей линии $\vartheta_v > 70^\circ\text{C}$		Функциональный модуль FM 445 (для систем управления Logamatic 4111, 4112, 4211, 4311, 4312 или 4313) или система управления Logamatic 4116 (регулирующие функции → 21/1)	→ 143/1 → 144/1 → 145/1
Централизованное теплоснабжение с тепловым пунктом, с температурой в подающей линии $\vartheta_v > 70^\circ\text{C}$, независимое присоединение			
1 центральный источник для нескольких зданий (аналогично централизованному теплоснабжению) с температурой воды в подающей линии $\vartheta_v > 70^\circ\text{C}$		1 х на одну загрузочную систему с промежуточным теплообменником: - Функциональный модуль FM 445 (для систем управления Logamatic 4111, 4112, 4211, 4311, 4312 или 4313) или система управления Logamatic 4116 (регулирующие функции → 21/1)	-
Централизованное теплоснабжение с тепловым пунктом, с температурой в подающей линии $\vartheta_v > 70^\circ\text{C}$, непосредственное присоединение		- Регулятор температуры без вспомогательной энергии (как трехходовой смеситель) - Загрузочный насос горячей воды с клапаном точной регулировки (Taco-Setter) - Система управления Logamatic 4117 или система управления Logamatic SPI 1042 (регулирующие функции → 21/1)	→ 146/1

142/1 Обзор возможных гидравлических схем загрузочной системы с промежуточным теплообменником: комплект Logalux LSP с баками Logalux SF или LF

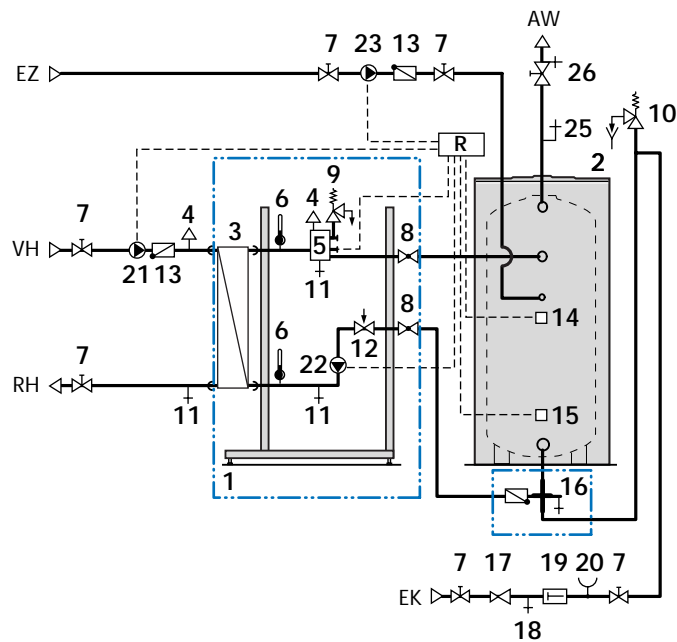
► Примеры гидравлических схем носят рекомендательный характер и приведены как возможный вариант гидравлических соединений - они не претендуют на всю полноту данных.

Для практического исполнения действуют соответствующие технические правила.

Нагрев от отопительного котла или системы центрального теплоснабжения (независимое присоединение)

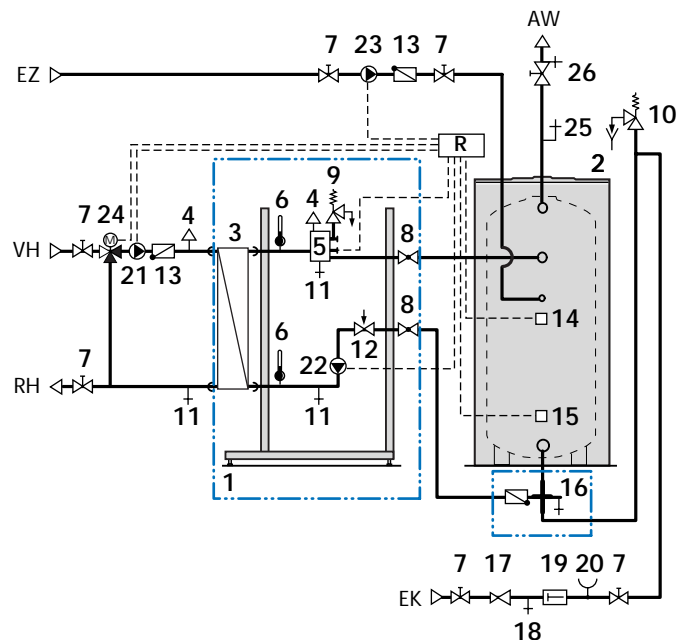
- AW Выход горячей воды
- EK Вход холодной воды
- EZ Вход циркуляции
- R Система управления Logamatic (⇒ 142/1)
- RH Обратная линия теплоносителя греющего контура
- VH Подающая линия теплоносителя греющего контура
- 1 Комплект Logalux LSP
- 2 Бак-аккумулятор Logalux SF или Logalux LF (⇒ 145/1)
- 3 Пластинчатый теплообменник
- 4 Клапан выпуска воздуха
- 5 Обойма датчиков в точке замера для системы управления
- 6 Термометр
- 7 Запорный орган (заказчика)
- 8 Шаровый кран (входит в комплект Logalux LSP)
- 9 Мембранный предохранительный клапан (входит в комплект Logalux LSP)
- 10 Мембранный предохранительный клапан (заказчика), прошедший проверку по DIN 4753-1.
При максимальной мощности нагрева 150 кВт - условный проход DN 20 для Logalux SF300 - SF400 и LF400.
При максимальной мощности нагрева 250 кВт - условный проход DN 25 для Logalux SF500 - SF1000 и LF500 - LF950.
При максимальной мощности нагрева 1000 кВт - условный проход DN 32 для Logalux LF1500 - LF3000.

Максимальная температура подающей линии 70 °С



- С учетом значений мощности, приведенных в таблицах 137/1 - 138/1 (для других температур теплоносителя и горячей воды нужно учитывать соответствующие максимальные значения мощности нагрева!)
- 11 Вентиль для заполнения и слива
- 12 Клапан точной регулировки (Taco-Setter)
- 13 Обратный клапан
- 14 Точка замера для температурного датчика включения
- 15 Точка замера для температурного датчика выключения
- 16 Крестовина из комплекта подключения бака (⇒ 136/1) со встроенным обратным клапаном и сливным вентилем
- 17 Редукционный клапан, если давление в сети на 80 % выше давления срабатывания предохранительного клапана
- 18 Контрольный клапан
- 19 Обратный клапан
- 20 Штуцер для подключения манометра по DIN 4753-1 для объема бака выше 1000 л
- 21 Насос первичного контура (циркуляционный насос отопительного контура)
- 22 Насос вторичного контура (загрузочный насос горячей воды)
- 23 Циркуляционный насос (при системе управления Logamatic SPI 1041 с таймером заказчика)
- 24 Трехходовой смеситель (с электроприводом)
- 25 Вентиль для продувки и спуска воздуха
- 26 Запорный клапан со спускным вентилем

Возможны температуры подающей линии более 70 °С



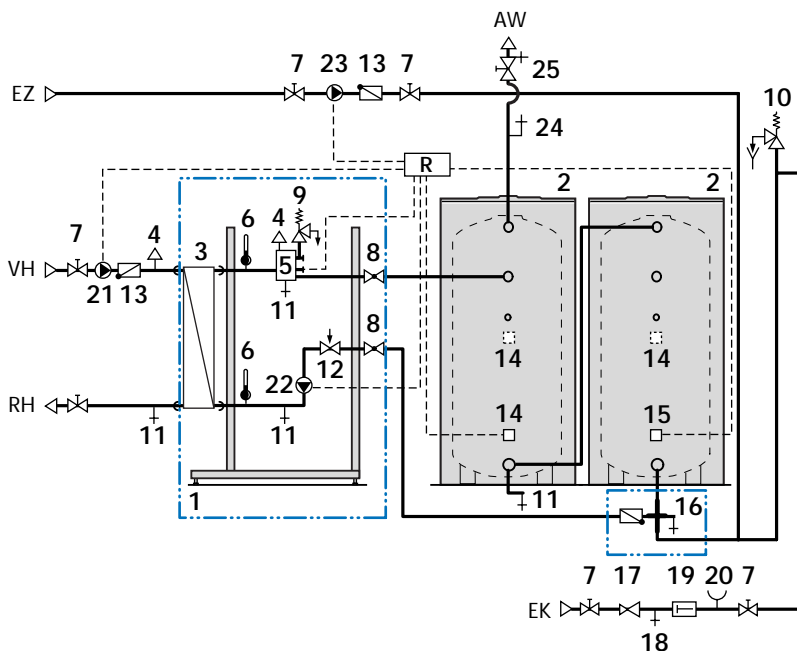
Арматура за пределами Logalux LSP, включая подсоединение первичного контура к теплообменнику, предоставляется заказчиком

143/1 Гидравлическая схема загрузочной системы с промежуточным теплообменником: комплект Logalux LSP с бак-аккумулятором Logalux SF; принципиальная схема действительна также для горизонтальных баков LF (⇒ 145/1)

Нагрев от отопительного котла или системы центрального теплоснабжения (независимое присоединение)

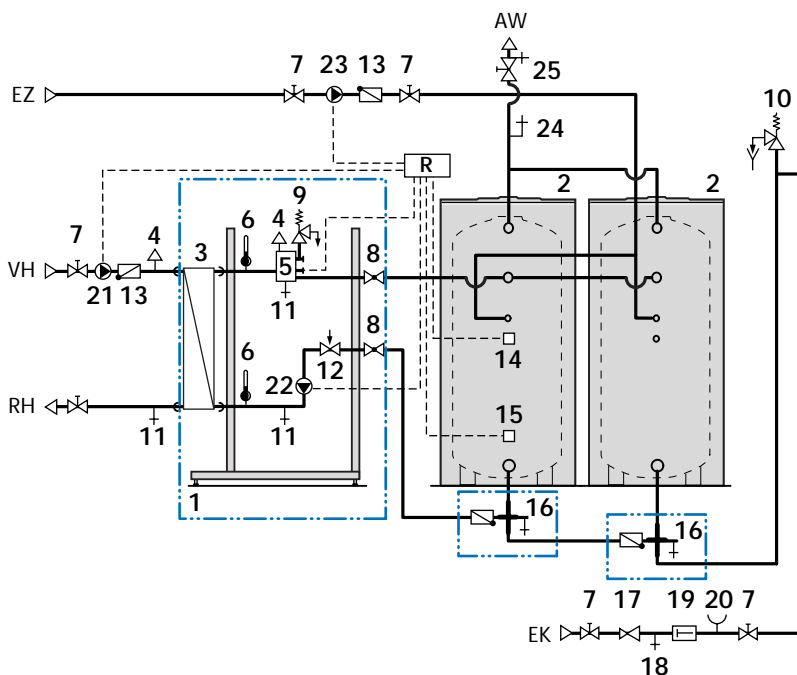
- AW Выход горячей воды
- EK Вход холодной воды
- EZ Вход циркуляции
- R Система управления Logamatic (→ 142/1)
- RH Обратная линия теплоносителя греющего контура
- VH Подающая линия теплоносителя греющего контура
- 1 Комплект Logalux LSP
- 2 Бак-аккумулятор Logalux SF или Logalux LF (→ 145/1)
- 3 Пластиновый теплообменник
- 4 Клапан выпуска воздуха
- 5 Обойма датчиков в точке замера для системы управления
- 6 Термометр
- 7 Запорный орган (заказчика)
- 8 Шаровый кран (входит в комплект Logalux LSP)
- 9 Мембранный предохранительный клапан (входит в комплект Logalux LSP)
- 10 Мембранный предохранительный клапан (заказчика), прошедший проверку по DIN 4753-1(1 шт. на бак, если можно перекрыть каждый бак по отдельности).
При максимальной мощности нагрева 150 кВт - условный проход DN 20 для Logalux SF300 - SF400 и LF400.
При максимальной мощности нагрева 250 кВт - условный проход DN 25 для Logalux SF500 - SF1000 и LF500 - LF950.
При максимальной мощности нагрева 1000 кВт - условный проход DN 32 для Logalux LF1500 - LF3000.

Максимальная температура подающей линии 70 °С, последовательное подключение баков (учитывать повышенные потери давления по сравнению с параллельной схемой подключения!)



- 11 С учетом значений мощности, приведенных в таблицах 137/1 - 138/1 (для других температур теплоносителя и горячей воды нужно соблюдать правильные значения максимальной мощности нагрева!)
- 12 Вентиль для заполнения и слива
- 13 Клапан точной регулировки (Taco-Setter)
- 14 Обратный клапан
- 15 Точка замера для температурного датчика включения (другие возможные положения заштрихованы)
- 16 Точка замера для температурного датчика выключения
- 17 Крестовина из комплекта подключения бака (→ 136/1) со встроенным обратным клапаном и спускным вентилем
- 18 Редукционный клапан, если давление в сети на 80 % выше давления срабатывания предохранительного клапана
- 19 Контрольный клапан
- 20 Обратный клапан
- 21 Штуцер для подключения манометра по DIN 4753-1 для объема бака выше 1000 л
- 22 Насос первичного контура (циркуляционный насос отопительного контура)
- 23 Насос вторичного контура (загрузочный насос горячей воды)
- 24 Циркуляционный насос (при системе управления Logamatic SPI 1041 с таймером заказчика)
- 25 Вентиль для продувки и спуска воздуха
- 26 Запорный вентиль со спускным клапаном

Максимальная температура подающей линии 70 °С, параллельная схема подключения баков



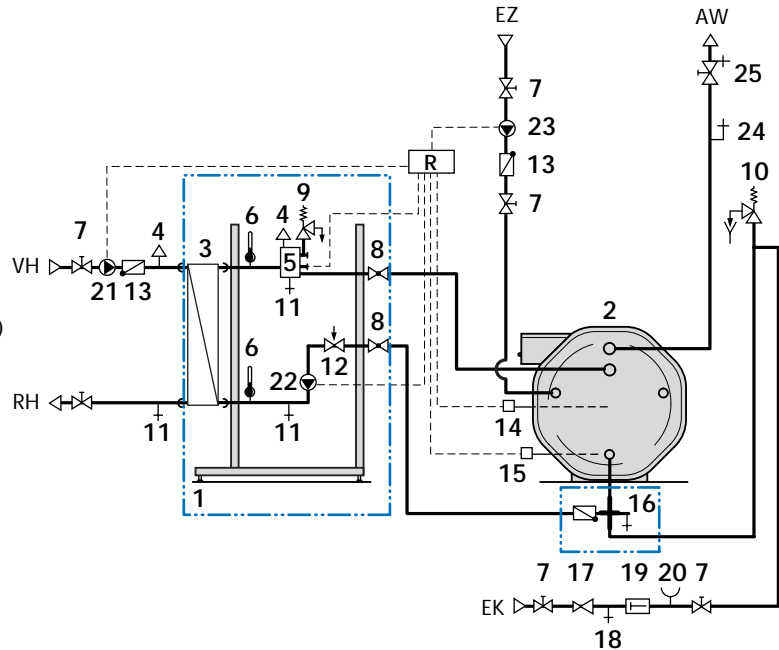
Арматура за пределами Logalux LSP, включая подсоединение первичного контура к теплообменнику, предоставляется заказчиком

144/1 Гидравлическая схема загрузочной системы с промежуточным теплообменником: комплект Logalux LSP с двумя баками-аккумуляторами Logalux SF; принципиальная схема действительна также для горизонтальных баков LF (→ 145/1)

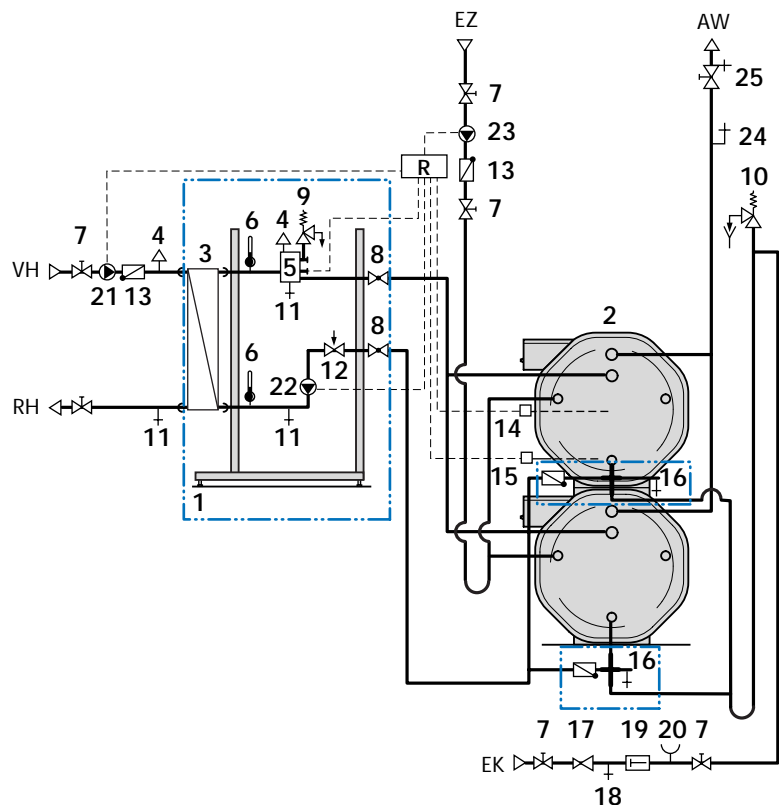
Нагрев от отопительного котла или системы центрального теплоснабжения (независимое присоединение)

- AW Выход горячей воды
 - EK Вход холодной воды
 - EZ Вход циркуляции
 - R Система управления Logamatic (→ 142/1)
 - RH Обратная линия теплоносителя греющего контура
 - VH Подающая линия теплоносителя греющего контура
 - 1 Комплект Logalux LSP
 - 2 Бак-аккумулятор Logalux LF или Logalux SF (→ 143/1 и 145/1)
 - 3 Пластинчатый теплообменник
 - 4 Клапан выпуска воздуха
 - 5 Обойма датчиков в точке замера для системы управления
 - 6 Термометр
 - 7 Запорный орган (заказчика)
 - 8 Шаровый кран (входит в комплект Logalux LSP)
 - 9 Мембранный предохранительный клапан (входит в комплект Logalux LSP)
 - 10 Мембранный предохранительный клапан (заказчика), прошедший проверку по DIN 4753-1 (1 шт. на бак, если переключается каждый бак по отдельности).
При максимальной мощности нагрева 150 кВт - условный проход DN 20 для Logalux LF400 или SF300 - SF400.
При максимальной мощности нагрева 250 кВт - условный проход DN 25 для Logalux LF500 - LF950 и SF500 - SF100.
При максимальной мощности нагрева 1000 кВт - условный проход DN 32 для Logalux LF1500 - LF3000.
 - С учетом значений мощности, приведенных в таблицах 137/1 - 138/1 (для других температур теплоносителя и горячей воды нужно соблюдать правильные значения максимальной мощности нагрева!)
 - 11 Вентиль для заполнения и слива
 - 12 Клапан точной регулировки (Taco-Setter)
 - 13 Обратный клапан
 - 14 Точка замера для температурного датчика включения (на противоположной стороне бака)
 - 15 Точка замера для температурного датчика выключения (на противоположной стороне бака)
 - 16 Крестовина из комплекта подключения бака (→ 136/1) со встроенным обратным клапаном и сливным вентилем
 - 17 Редукционный клапан, если давление в сети на 80 % выше давления срабатывания предохранительного клапана
 - 18 Контрольный клапан
 - 19 Обратный клапан
 - 20 Штуцер для подключения манометра по DIN 4753-1 для объема бака выше 1000 л
 - 21 Насос первичного контура (циркуляционный насос отопительного контура)
 - 22 Насос вторичного контура (загрузочный насос горячей воды)
 - 23 Циркуляционный насос (при системе управления Logamatic SPI 1041 с таймером заказчика)
 - 24 Вентиль для продувки и спуска воздуха
 - 25 Запорный вентиль со спускным клапаном
- Арматура за пределами Logalux LSP, включая подсоединение первичного контура к теплообменнику, предоставляется заказчиком

Максимальная температура подающей линии 70 °C



Максимальная температура подающей линии 70 °C
Параллельное подключение баков

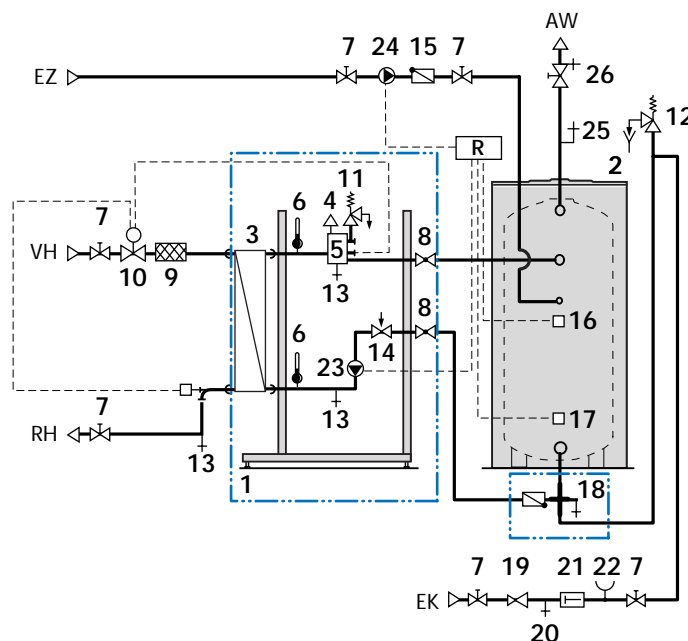


145/1 Гидравлическая схема загрузочной системы с промежуточным теплообменником: комплект Logalux LSP с одним и двумя баками-аккумуляторами Logalux LF; принципиальная схема действительна также для горизонтальных баков Logalux SF (→ 143/1 и 144/1)

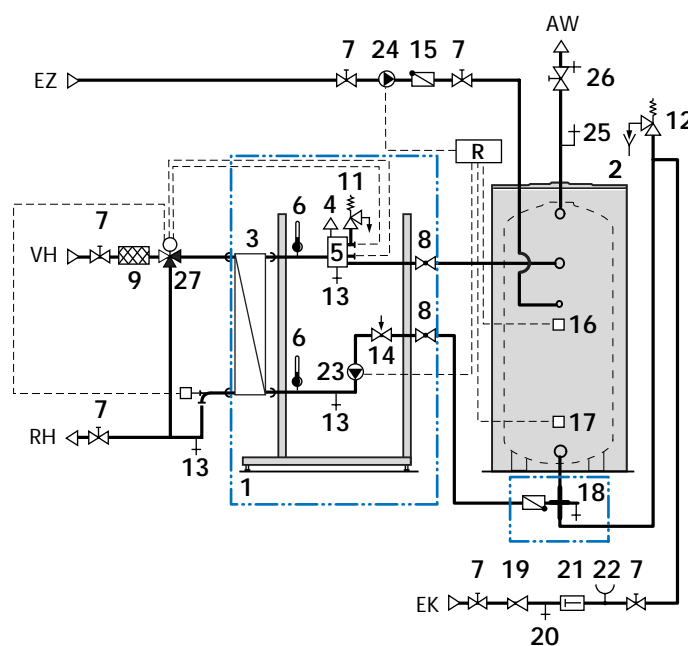
Нагрев от теплоцентрали (непосредственное присоединение)

- AW Выход горячей воды
- EK Вход холодной воды
- EZ Вход циркуляции
- R Система управления Logamatic (→ 142/1)
- RH Обратная линия теплоносителя греющего контура
- VH Подающая линия теплоносителя греющего контура
- 1 Комплект Logalux LSP
- 2 Бак-аккумулятор Logalux SF или Logalux LF
- 3 Пластинчатый теплообменник
- 4 Клапан выпуска воздуха
- 5 Обойма датчиков в точке замера для предохранительного ограничителя температуры STB (свыше 110 °C) и регулятора температуры без вспомогательной энергии
- 6 Термометр
- 7 Запорный орган (заказчика)
- 8 Шаровый кран (входит в комплект Logalux LSP)
- 9 Грязевой фильтр
- 10 Регулятор температуры без вспомогательной энергии как проходной клапан с ограничителем температуры обратной линии
- 11 Мембранный предохранительный клапан (входит в комплект Logalux LSP)
- 12 Мембранный предохранительный клапан (заказчика), прошедший проверку по DIN 4753-1. При максимальной мощности нагрева 150 кВт - условный проход DN 20 для Logalux SF300 - SF400 и LF400. При максимальной мощности нагрева 250 кВт - условный проход DN 25 для Logalux SF500 - SF1000 и LF500 - LF950. При максимальной мощности нагрева 1000 кВт - условный проход DN 32 для Logalux LF1500 - LF3000. С учетом значений мощности, приведенных в таблицах 137/1 - 138/1 (для других температур теплоносителя и горячей воды нужно учитывать соответствующие максимальные значения мощности нагрева!)
- 13 Вентиль для заполнения и слива
- 14 Клапан точной регулировки (Taco-Setter)
- 15 Обратный клапан
- 16 Точка замера для температурного датчика включения
- 17 Точка замера для температурного датчика выключения
- 18 Крестовина из комплекта подключения бака (→ 136/1) со встроенным обратным клапаном и сливным вентилем
- 19 Редукционный клапан, если давление в сети на 80 % выше давления срабатывания предохранительного клапана
- 20 Контрольный клапан
- 21 Обратный клапан
- 22 Штуцер для подключения манометра по DIN 4753-1 для объема бака выше 1000 л
- 23 Насос вторичного контура (загрузочный насос горячей воды)
- 24 Циркуляционный насос (при системе управления Logamatic SPI 1042 с таймером заказчика)
- 25 Вентиль для продувки и спуска воздуха
- 26 Запорный клапан со спускным вентилем
- 27 Регулятор температуры без вспомогательной энергии как трехходовой смеситель с предохранительным ограничителем температуры STB (температура в подающей линии выше 110 °C) и с ограничителем температуры в обратной линии

Максимальная температура подающей линии 70 °C
(подключение первичного контура действительно также для параллельного и последовательного подключения)



Температуры подающей линии выше 110 °C
(подключение первичного контура действительно также для параллельного и последовательного подключения)



Арматура за пределами Logalux LSP, включая подсоединение первичного контура к теплообменнику, предоставляется заказчиком

146/1 Гидравлическая схема загрузочной системы с промежуточным теплообменником: комплект Logalux LSP с баком-аккумулятором Logalux SF; принципиальная схема действительна также для горизонтальных баков LF

5.1 Поправочные коэффициенты для расчета баков

► Определение размеров баков-водонагревателей фирмы Будерус может происходить с различных точек зрения, но ориентироваться надо на условия их эксплуатации.

Кроме того нужно учитывать необходимость в длительной работе (длительной мощности) по нагреву горячей воды: требуется ли она постоянно или кратковременно, а также проверять, нужно ли аккумулировать большой объем горячей воды для покрытия пиковой нагрузки.

5.1.1 Покрывание потребности за счет длительной мощности

Расчет баков-водонагревателей происходит с помощью диаграмм длительной мощности (→ стр. 49), если запрос на максимальную длительную мощность горячей воды поступает постоянно или кратковременно. Среди нижеуказанных параметров должны быть известны, как минимум, три:

- Длительная мощность по горячей воде
- Температура подающей линии воды в греющем контуре
- Разница температур воды в греющем контуре
- Температура горячей воды на выходе (40 °С - 65 °С при температуре холодной воды на входе 10 °С)
- Потери давления в греющем контуре

5.1.2 Покрывание потребности за счет аккумулирования воды для пикового водоразбора

Объемный поправочный коэффициент u

Номинальный объем бака-водонагревателя должен быть выше, чем требуемая емкость. 100%-ный нагрев всей воды в баке до заданной температуры невозможен (→ стр. 61). Располагаемый объем воды в баке, нагретый до заданной температуры, может быть посчитан по данным, приведенным в таблице 147/1.

Бак - водонагреватель Logalux	Объемный поправочный коэффициент u
SU ST (вертикальный)	0,94
LT (горизонтальный)	0,96
LT >400 (горизонтальный)	0,90

147/1 Объемный поправочный коэффициент u для времени отбора от 15 до 20 минут; при более коротком времени водоразбора коэффициент уменьшить на 0,05

Поправочный коэффициент теплопередачи x

► При пиковых водоразборах, которые повторяются через определенные интервалы времени, для прогрева бака-водонагревателя определяющим параметром является эффективная длительная мощность Q_{eff} (= подводимая мощность).

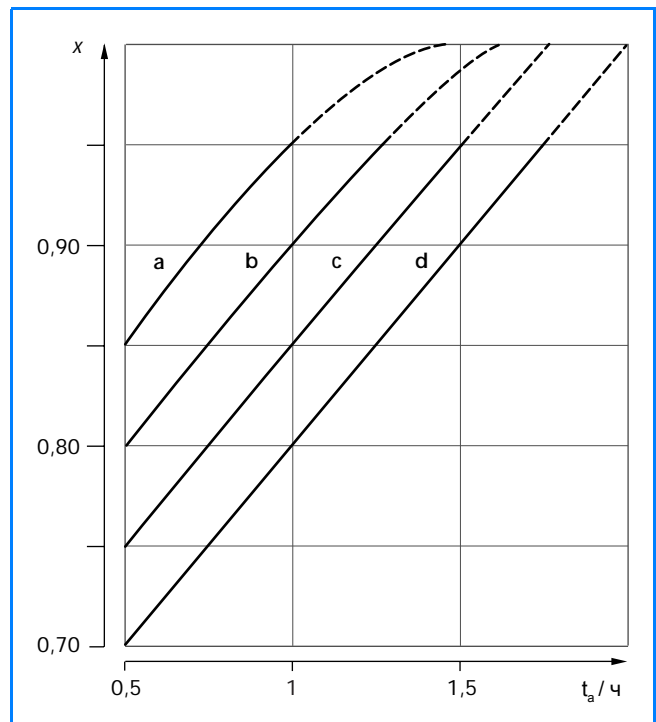
Поправочный коэффициент, действующий для емкостных водонагревателей x (→ стр. 61), делает возможным определение эффективной длительной мощности Q_{eff} с учетом времени разогрева, когда в процессе разогрева не происходит потребления.

Экспликация

- t_a Время разогрева
- x Поправочный коэффициент теплопередачи

Графики

- a Температура воды в обратной линии греющего контура **выше**, чем заданная температура воды в баке 60 °С при длительной мощности и разнице температур в контуре горячей воды 10/60 °С
- b То же, что а, только разность температур 10/45 °С
- c Температура воды в обратной линии греющего контура **ниже**, чем заданная температура воды в баке 60 °С при длительной мощности и разнице температур в контуре горячей воды 10/60 °С
- d То же, что с, только длительная мощность при разнице температур 10/45 °С



147/2 Поправочный коэффициент теплопередачи x

5.2 Коэффициент потребления для жилых зданий

Коэффициент потребления N показывает, сколько „стандартных квартир“ находится в жилом здании. Он определяется с учетом DIN 4708-2. Большую помощь оказывает таблица для расчета „Потребность в горячей воде в квартирах с центральным теплоснабжен-

ием“. Зная коэффициент потребления, можно по таблицам с рабочими характеристиками определить требуемый размер бака и соответствующую ему длительную мощность.

5.2.1 Ориентировочные данные для определения потребления горячей воды в жилых зданиях

Количество комнат и коэффициент загрузки

Количество комнат g соответствует количеству спален, жилых комнат и гостиных одной квартиры. Вспомогательные помещения: кухня (сюда не относятся кухни, объединенные с комнатой), прихожая, коридор, ванная комната и кладовка не учитываются.

Коэффициент загрузки p характеризует потребность в горячей воде фактически проживающих в одной квартире людей. Если данные о фактически проживающих в квартире получить невозможно, то из таблицы [148/1](#) можно взять среднее значение.

Количество комнат g	Коэффициент загрузки p
1	2,0 ¹⁾
1 ½ ²⁾	2,0
2	2,0
2 ½	2,3
3	2,7
3 ½	3,1
4	3,5
4 ½	3,9
5	4,3
5 ½	4,6
6	5,0
6 ½	5,4
7	5,6

148/1 Коэффициенты загрузки квартир как ориентировочные значения для заполнения таблицы [151/1](#)

- 1) Коэффициент загрузки $p = 2,5$, если преимущественно имеются 1- и/или 2-комнатные квартиры
- 2) К ½ комнаты относится жилая прихожая или зимний сад

Учет фактического числа точек водоразбора горячей воды

Согласно DIN 4708 в общем случае в расчет принимается только наибольший потребитель для расчета бака-водонагревателя.

Если имеется только одна душевая кабина, то для нее надо принимать такое же значение, как для ванны. Такие потребители, как умывальник, биде и кухонная мойка в общем случае не учитываются.

При этом имеются два варианта санитарно-технического оснащения квартиры: стандартная комплектация (→ [149/1](#)) и комфортная комплектация (→ [149/2](#)).

► Для точек водоразбора на ванне и других установках, расходы в которых отличаются от значений, приведенных в таблице [150/1](#), теплотребность на точку водоразбора w_v в Втч нужно рассчитывать отдельно и внести затем в таблицу для расчета [151/1](#).

Действует формула [163/3](#). Пользуясь обозначениями из таблицы для расчета и значениями из таблицы [150/1](#):

$$w_v = V_E \cdot \Delta\theta \cdot c$$

Разница температур $\Delta\theta$ принимается равной 35 К.

Точки водоразбора горячей воды в квартирах со стандартной комплектацией санитарно-техническими приборами

Помещение	Оснащение	При определении потребления следует учитывать
Ванная комната	Ванна, DIN 4475-E (1600 ? 700 мм), 140 л или Душевая кабина со смесителем и стандартным душем	Ванна, DIN 4475-E (1600 ? 700 мм), 140 л Ванна, DIN 4475-E (1600 ? 700 мм), 140 л
	1 умывальник	(не учитывается)
Кухня	1 кухонная мойка	(не учитывается)

149/1 Учет точек водоразбора горячей воды в квартирах со стандартной комплектацией санитарно-техническими приборами для определения их общего количества z (\rightarrow 151/1) и теплопотребности на точку водоразбора w_v (\rightarrow 150/1)

Точки водоразбора горячей воды в квартирах с комфортной комплектацией санитарно-техническими приборами¹⁾

Помещение	Оснащение	При определении потребления следует учитывать
Ванная комната	Ванна ²⁾	что имеется, по табл. 150/1, пункты 2-4
	Душевая кабина	что имеется, вкл. возможное дополнительное оборудование по таблице 150/1, пункты 5-7 если компоновка такова, что возможно их одновременное использование ³⁾
	Умывальник	(не учитывается)
	Биде ⁴⁾	(не учитывается)
Кухня	Кухонная мойка	(не учитывается)
Комната для гостей	Ванна	что имеется на одну комнату для гостей по таблице 150/1, пункты 1-4 с 50 % теплопотребностью на одну точку w_v
	или душевая кабина	что имеется, вкл. возможное дополнительное оборудование по таблице 150/1, пункты 5-7 со 100 % теплопотребностью на одну точку w_v
	Умывальник	со 100 % теплопотребностью на одну точку по таблице 150/1 ⁵⁾
	Биде	со 100 % теплопотребностью на одну точку по таблице 150/1

149/2 Учет точек водоразбора горячей воды в квартирах с комфортной комплектацией санитарно-техническими приборами для определения их общего количества z (\rightarrow 151/1) и теплопотребности на точку водоразбора w_v (\rightarrow 150/1)

- 1) Считается, что имеется комфортная комплектация, если в квартире существуют другие или более крупные устройства по сравнению с устройствами при стандартной комплектации (\rightarrow 149/1)
- 2) Размеры, отличные от размеров для стандартной комплектации (\rightarrow 149/1)
- 3) Если ванна отсутствует, то нужно, как и при стандартной комплектации, вместо одной душевой кабины учесть ванну по таблице „Теплопотребность на точку водоразбора w_v “ (\rightarrow 150/1). Если имеется несколько различных душевых кабин, то ванна учитывается для душевой кабины с наибольшей теплопотребностью.
- 4) Биде учитывается, если имеется более двух потребителей с малым расходом воды
- 5) Если для гостевой комнаты не предусмотрена ванна или душевая кабина

Теплопотребность w_v

Номер п/п	Теплопотребляющее оборудование	Краткое обозначение	Расход при водоразборе V_E на одно использование ¹⁾ л	Теплопотребность w_v на один водоразбор Втч
1	Ванна, DIN 4475-E (1600 x 700 мм)	NB 1	140	5820
2	Ванна, DIN 4475-E (1700 x 750 мм)	NB 2	160	6510
3	Малогабаритная или сидячая ванна	KB	120	4890
4	Большая ванна (1800 ? 750 мм)	GB	200	8720
5	Душевая кабина смесителем и экономичным душем	BRS	40 ²⁾	1630
6	Душевая кабина со смесителем и стандартным душем	BRN	90	3660
7	Душевая кабина со смесителем и душем "люкс"	BRL	180	7320
8	Умывальник	TO	17	700
9	Биде	BD	20	810
10	Умывальник малый	HT	9	350
11	Кухонная мойка	SP	30	1160

150/1 Теплопотребление различного водопотребляющего оборудования в квартирах, как ориентировочные значения для заполнения таблицы **151/1**

1) Для ванн - разовый полезный объем

2) Соответствует времени использования в течение 6 минут

5.2.2 Потребность в горячей воде в квартирах с центральным теплоснабжением (таблица для расчета по DIN 4708 - образец для копирования)

► Для расчетов с использованием коэффициента потребления N определяются расчетные величины и заносятся затем в таблицу „Потребности в горячей воде в квартирах с центральным теплоснабжением“ (→ **151/1**). Пример заполнения такой таблицы приведен на стр. 33.

Потребность в горячей воде для квартир с центральным теплоснабжением					Проект N: <input style="width: 80px;" type="text"/>		Дата: <input style="width: 80px;" type="text"/>			
					Лист N: <input style="width: 80px;" type="text"/>		Разработал: <input style="width: 80px;" type="text"/>			
Определение коэффициента потребления N для выбора размеров бака-водонагревателя										
Проект <input style="width: 660px;" type="text"/>										
Примечания <input style="width: 660px;" type="text"/>										
1	2	3	4	5	6	7	8	9	10	11
Группы квартир N п/п	Количество комнат <i>r</i>	Количество квартир <i>n</i>	Коэффициент загрузки <i>p</i>	<i>n·p</i>	Количество точек водоразбора <i>z</i>	Краткое описание	Теплопотребность на точку водоразбора, Втч <i>w_v</i>	Количество точек водоразбора <i>x</i> теплопотребность на точку водоразбора, Втч <i>z · w_v</i>	Втч <i>n · p · Σw_v</i>	Примечание
Алгоритм расчета: колонка				3-4				6-8	5-9	
$\Sigma n =$ <input style="width: 80px;" type="text"/>				$\Sigma(n \cdot p \cdot \Sigma w_v) =$ <input style="width: 150px;" type="text"/>						
$N = \frac{\Sigma(n \cdot p \cdot \Sigma w_v)}{3,5 \cdot 5820} = \frac{\text{ }}{20\,370 \text{ Втч}} = \text{ }$										

151/1 Таблица для расчета коэффициента потребления N для жилых зданий по DIN 4708-2 (ориентировочные параметры → стр. 148 и далее)

5.3 Средние значения расхода горячей воды и теплотребности

Теплотребность на один прием душа в зависимости от его длительности и условий водоразбора

Отбор горячей воды л/мин	Температура горячей воды на выходе °С	Средняя теплотребность на один прием душа длительностью				
		4 мин Втч	5 мин Втч	6 мин Втч	7 мин Втч	10 мин Втч
8	35	930	1165	1395	1630	2325
	40	1155	1395	1675	1955	2790
	45	1305	1630	1955	2280	3255
10	35	1165	1455	1745	2035	2910
	40	1395	1745	2095	2440	3490
	45	1630	2035	2440	2850	4070
12	35	1395	1745	2095	2440	3490
	40	1675	2095	2510	2930	4185
	45	1955	2440	2930	3420	4885

152/1 Средняя теплотребность на один прием душа при различной длительности пользования и условиях разбора горячей воды

Средний расход горячей воды и средние значения теплотребности различных потребителей

Потребитель	Потребность в горячей воде л	Исходная величина	Температура горячей воды на выходе °С	Средняя теплотребность Втч
Душевые кабины				
- спортсмены	25	на 1 душевую сетку	60	1075
- заводская работа с низкой степенью загрязненности	30	на 1 душевую сетку	60	1290
- заводская работа с высокой степенью загрязненности	40	на 1 душевую сетку	60	1720
Ванны				
- обычная ванна	75	на 1 ванну	60	3225
- большая ванна	100	на 1 ванну	60	4300
- ванна для гидротерапии	200	на 1 ванну	60	8600
- крупногабаритная ванна	200	на 1 ванну	60	8600
Коттедж на одну семью				
- простой стандарт	40	на 1 человека в день	60	1720
- средний стандарт	50	на 1 человека в день	60	2150
- повышенный стандарт	60	на 1 человека в день	60	2580
Многоквартирный жилой дом				
- социальное жилье	30	на 1 человека в день	60	1290
- обычные жилые дома	40	на 1 человека в день	60	1720
- жилые дома с повышенными стандартами	50	на 1 человека в день	60	2150
Гостиницы, апартаменты				
- обычные	40	на 1 человека в день	60	1720
- 2-ой класс	50	на 1 человека в день	60	2150
- 1-ый класс	80	на 1 человека в день	60	3440
Мастерские/промышленные предприятия				
- при длительных пиковых водоразборах	36-42	на 1 душевую сетку	45	2095-2440
- при кратких пиковых нагрузках	30-36	на 1 душевую сетку	45	1745-2095
- прил. значения для любых чистящих устройств ¹⁾	50	на 1 человека в день	40	1740
	30	на 1 человека в день	60	1740
Школы				
- без душевых установок	5-15	на 1 ученика в день	45	195-580
- с душевыми установками	30-50	на 1 ученика в день	45	1160-1935
Казармы	30-50	на 1 человека в день	45	1160-1935

152/2 Ориентировочные значения среднего расхода горячей воды и теплотребности различных потребителей (продолжение → 153/1)

1) Включая потребность для кухни и уборки

Средний расход горячей воды и средние значения теплотребности различных потребителей (продолжение)

Потребитель	Потребность в горячей воде л	Исходная величина	Температура горячей воды на выходе °С	Средняя теплотребность Втч
Закрытые плавательные бассейны - общественные - частные	40 20	на 1 посетителя на 1 посетителя	60 60	1720 860
Сауны - общественные - частные	70 35	на 1 посетителя на 1 посетителя	60 60	3010 1500
Спортивные центры	22-35	на 1 душевую сетку	45	1305-2035
Фитнесс-центры	40	на 1 посетителя	60	1720
Медицинские ванны	200-400	на 1 пациента в день	45	7740-15480
Больницы - обычное оснащение медицинским оборудованием - средняя степень оснащения медицинским оборудованием - высокая степень оснащения медицинским оборудованием	60 80 120	на 1 человека в день на 1 человека в день на 1 человека в день	60 60 60	2580 3440 5160
Офисные здания	10-40	на 1 человека в день	45	390-1550
Магазины	10-40	на 1 сотрудника в день	45	390-1550
Рестораны, столовые, приготовление пищи и через некоторое время мытье посуды	4 4	на 1 порцию на 1 порцию	60-65 60-65	170-190 170-190
Пекарни Приготовление теста, мойка машин и приборов Уборка помещения Личная гигиена (душ и мытье рук)	50 1 40	на м ² площади пода печи в день на м ² рабочей площади на 1 сотрудника в день	60 60 60	2150 45 1720
Мясоперерабатывающее предприятие Варка, мойка машин и приборов Уборка помещения Личная гигиена (душ и мытье рук)	80 2 40	на свиную тушу в неделю на м ² рабочей площади на 1 сотрудника в день	60 60 60	3440 90 1720
Скотобойни Чан с внутренними органами животных (объем 100 л) Чан для ошпаривания (объем 500 л) Чан для ошпаривания свиных туш (объем 200 л)	400 50 200	в час в час в час	55-60 55-60 55-60	15480-17200 1935-2150 7740-8600
Пивоварни	250-300	на 100 л пива	60	10750-12900
Молокозаводы	1-1,5	на 1 л молока	75	56-84
Прачечные	250-300	на 100 кг белья	75	13970-16770
Парикмахерские Мужской салон Дамский салон Уборка помещения	40-60 100-120 1	на 1 раб. место в день на 1 раб. место в день на м ² рабочей площади	60 60 60	1720-2580 4300-5160 45

153/1 Ориентировочные значения среднего расхода горячей воды и теплотребности различных потребителей (продолжение таблицы 152/2)

5.4 Плавательные бассейны

Эмпирические данные

Для нагрева питьевой воды в емкостном водонагревателе нужно учитывать фактическое время принятия душа (в зависимости от посещаемости), составляющее от 25 до 45 минут.

Поэтому можно воспользоваться таблицами 154/1 и 154/2 и, выяснив необходимые данные потребления, определить размеры бака.

► Ориентировочные значения для установок приготовления питьевой воды в бассейнах взяты из Рекомендаций VDI 2089 „Отопление, вентиляция и приготовление воды в закрытых бассейнах“.

Для других значений нужно пользоваться номограммами. Пример расчета бака для закрытого бассейна по номограмме приведен на стр. 87.

Расчетные параметры горячей воды в зависимости от площади водной поверхности бассейна

Площадь водной поверхности	Количество душевых кабин	Расход горячей воды на одну душевую сетку		Расход горячей воды на человека		Температура горячей воды на выходе
		л/с	л/мин	нормальный л	максимальный л	
м ²						°С
до 150	10	0,20-0,27	12-16	50-80	150	макс. 42 ¹⁾
151 - 450	20					
каждые следующие 150	дополнительно 10					

154/1 Расчетные параметры горячей воды для закрытых плавательных бассейнов в зависимости от площади водной поверхности
1) Для определения размеров бака рекомендуется брать расчетную температуру 60 °С (защита от легионелл)

Сравнительные данные использования душа

Время пользования душем ¹⁾	Расход горячей воды на одну душевую сетку	Длительность принятия душа на человека при расходе 80 л
мин/ч	л/мин	мин
35-45	8	6,25-10,00
30-40	10	5,00-8,00
25-35	12	4,20-6,75

154/2 Сравнительные данные использования душа в закрытых бассейнах
1) Для экономичных душевых установок с регулируемой душевой сеткой для разовой настройки расхода и с автоматическим отключением можно брать меньшее время пользования душем

5.5 Спортивные залы

Рекомендации

Для спортивных залов рекомендуются следующие расчетные параметры:

- Температура горячей воды 40 °С
- Расход на одну душевую сетку 8 л/мин
- Время принятия душа на одного человека 4 мин
- 25 человек на одно занятие
- Температура в баке 60 °С (защита от легионелл)
- Время разогрева 50 мин

► Основные положения для расчетов и проектирования установок приготовления горячей воды приведены в DIN 18032-1.

При расчете бака надо пользоваться методом покрытия пиковых нагрузок с коротким временем разогрева (пример → стр. 76).

5.6 Мастерские / промышленные объекты

► На промышленных предприятиях и в мастерских количество точек потребления горячей воды и оснащение санитарно-гигиенических помещений зависит от вида предприятия или отрасли промышленности, а также от числа сотрудников в самую загруженную смену. Поэтому места для принятия душа и мытья рук нужно распределять соразмерно этому.

Количество моечных приборов на 100 человек

Загрязненность производства	Обычные производственные условия	Особенные производственные условия ¹⁾
легкая	15	-
средняя	20 ²⁾	-
сильная	25 ³⁾	25

155/1 Ориентировочные значения количества душевых и умывальников в мастерских и на промышленных объектах в зависимости от условий работы

- 1) Опасные производственные условия или производство, требующее принятия особых гигиенических мер
- 2) 2 моечных прибора соответствуют 1 душе
- 3) 1 моечный прибор соответствует 1 душе

Средняя потребность на один моечный прибор и одно использование

Потребители	Отбор горячей воды	Время использования	Расход горячей воды на одно использование	Температура горячей воды на выходе	Средняя теплотребность на одно использование ¹⁾
	л/мин	мин	л	°С	
Умывальник	6	5	30	35	870
Ряд умывальников с краном	6-10	3-5	30	35	870
Ряд умывальников с душевой насадкой	3-5	3-5	15	35	435
Круглый умывальник коллективного пользования на 6 человек	20	3-5	60	35	1740
Круглый умывальник коллективного пользования на 10 человек	25	3-5	75	35	2175
Душевая установка без кабины для переодевания	8	6 ²⁾	50	35	1450
Душевая установка с кабиной для переодевания	10	15 ³⁾	80	35	2320
Ванна	25	30 ⁴⁾	250	35	7250

155/2 Ориентировочные значения для расхода горячей воды и теплотребления на одно помывочное устройство в мастерских и промышленных предприятиях

- 1) Средняя теплотребность на одного рабочего в день → **152/2**
- 2) Время принятия душа без учета пребывания в раздевалке
- 3) Полное время, в т.ч. чистое время в душе около 8 минут
- 4) Полное время пребывания

5.7 Опросный лист для определения размеров баков-водонагревателей (образец для копирования)

Определение размеров баков-водонагревателей фирмы Будерус можно производить различными способами (→ стр. 29). Выбор метода расчета зависит от реальных условий и практических особенностей.

► В помощь для проведения анализа потребностей предлагается опросный лист, состоящий из двух частей (→ стр. 156 и далее).

Опросный лист для определения размеров баков-водонагревателей (часть 1/2)

Объект	<input type="text"/>		
Город	<input type="text"/>	Улица	<input type="text"/>
Контактное лицо	<input type="text"/>	Телефон	<input type="text"/>
Разраб.	<input type="text"/>	Телефакс	<input type="text"/>

- | | |
|---|---------------------------------------|
| <input type="checkbox"/> Новая установка | <input type="checkbox"/> Модернизация |
| <input type="checkbox"/> Замена установки | <input type="checkbox"/> Расширение |

Требуется

Коэффициент потребления N	<input type="text"/>
Длительная мощность	<input type="text"/> л/ч <input type="text"/> кВт
Пиковый водоразбор	<input type="text"/> л/мин
Температура холодной воды	<input type="text"/> °C
Температура воды в баке	<input type="text"/> °C
Температура в точке водоразбора	<input type="text"/> °C

- | | |
|--|--|
| <input type="checkbox"/> Емкостной водонагреватель | <input type="checkbox"/> С промежуточным теплообменником |
| <input type="checkbox"/> Вертикальный бак | <input type="checkbox"/> Горизонтальный бак |
| <input type="checkbox"/> Циркуляция | |

Имеется

Коэффициент потребления N	<input type="text"/>
Длительная мощность	<input type="text"/> л/ч <input type="text"/> кВт
Пиковый водоразбор	<input type="text"/> л/мин
Температура холодной воды	<input type="text"/> °C
Температура воды в баке	<input type="text"/> °C
Температура в точке водоразбора	<input type="text"/> °C

- | | |
|--|--|
| <input type="checkbox"/> Емкостной водонагреватель | <input type="checkbox"/> С промежуточным теплообменником |
| <input type="checkbox"/> Вертикальный бак | <input type="checkbox"/> Горизонтальный бак |
| <input type="checkbox"/> Циркуляция | |

Установка бака

Дверной проем, ширина x высота	<input type="text"/> мм
Площадь помещения, длина x ширина	<input type="text"/> мм
Высота помещения	<input type="text"/> мм

Прочее

<input type="text"/>
<input type="text"/>
<input type="text"/>

Регулирование

- | | |
|--|--|
| <input type="checkbox"/> Электронное регулирование от системы управления котла | |
| <input type="checkbox"/> Отдельная система управления для бака | <input type="checkbox"/> С предохранительным ограничителем температуры (STB) |
| <input type="checkbox"/> Регулятор температуры без вспомогательной энергии | <input type="checkbox"/> С STB <input type="checkbox"/> С ограничителем температуры обратной линии |
| <input type="checkbox"/> Дополнительный электронагрев | Установленная электрическая мощность <input type="text"/> кВт |

Теплогенератор

<input type="checkbox"/> Котел	
Низкотемпературный котел	<input type="text"/>
Котел с постоянной температурой	<input type="text"/>
Конденсационный котел	<input type="text"/>
Общая мощность	<input type="text"/> кВт
в т.ч. на приготовление горячей воды	<input type="text"/> кВт
Температура подающей линии	<input type="text"/> °C
Температура обратной линии	<input type="text"/> °C
Потери давления	<input type="text"/> мбар
Давление пара, избыточное	<input type="text"/>

 Центральное теплоснабжение

<input type="text"/>	<input type="text"/> кВт	<input type="text"/> м ³ /ч
<input type="text"/>	<input type="text"/> кВт	<input type="text"/> м ³ /ч
<input type="text"/>	<input type="text"/> °C	
<input type="text"/>	<input type="text"/> °C	
<input type="text"/>	<input type="text"/> мбар	

 Пар

<input type="text"/>	<input type="text"/> кг/ч
<input type="text"/>	<input type="text"/> кВт
<input type="text"/>	<input type="text"/> бар

156/1 Опросный лист для определения размеров баков-водонагревателей (часть 1 - экземпляр для копирования)

Опросный лист для определения размеров баков-водонагревателей (часть 2/2)

Тип здания:

Жилое здание

Группы квартир N п/п	Количество комнат	Количество квартир	Точки водоразбора количество / водопотребление за 1 использование в литрах			
			ванна	душ	умывальник	биде
1	<input type="text"/>	<input type="text"/>	<input type="text"/> / <input type="text"/>	<input type="text"/> / <input type="text"/>	<input type="text"/> / <input type="text"/>	<input type="text"/> / <input type="text"/>
2	<input type="text"/>	<input type="text"/>	<input type="text"/> / <input type="text"/>	<input type="text"/> / <input type="text"/>	<input type="text"/> / <input type="text"/>	<input type="text"/> / <input type="text"/>
3	<input type="text"/>	<input type="text"/>	<input type="text"/> / <input type="text"/>	<input type="text"/> / <input type="text"/>	<input type="text"/> / <input type="text"/>	<input type="text"/> / <input type="text"/>
4	<input type="text"/>	<input type="text"/>	<input type="text"/> / <input type="text"/>	<input type="text"/> / <input type="text"/>	<input type="text"/> / <input type="text"/>	<input type="text"/> / <input type="text"/>
<input type="checkbox"/>	<input type="text"/>	<input type="text"/>	<input type="text"/> / <input type="text"/>	<input type="text"/> / <input type="text"/>	<input type="text"/> / <input type="text"/>	<input type="text"/> / <input type="text"/>
<input type="checkbox"/>	<input type="text"/>	<input type="text"/>	<input type="text"/> / <input type="text"/>	<input type="text"/> / <input type="text"/>	<input type="text"/> / <input type="text"/>	<input type="text"/> / <input type="text"/>

Гостиницы, дома престарелых или аналогичные здания

	Количество комнат только с ванной	Количество комнат только с душем	Количество комнат только с умывальником
Оборудование комнат	<input type="text"/>	<input type="text"/>	<input type="text"/>
Водопотребление за 1 использование в литрах			
Водопотребление	<input type="text"/>	<input type="text"/>	<input type="text"/>

Мастерские/промышленные предприятия

Тип предприятия

Водопотребление

Уборка

Количество работников в смену

Степень загрязненности производства легкая средняя сильная

Количество душевых кабин умывальников рядных умывальников

Характер водоразбора

Возможное время разогрева ч

Производство

Равномерное потребление л/ч кВт

Пиковое потребление л/мин

Спорт

Спортзал Спортивный клуб Другое

Количество человек на 1 занятие

Количество душевых кабин

Расход горячей воды на один душ л/мин

Бассейны

Закрытый Открытый

Площадь поверхности бассейна м²

Количество душевых кабин

Время пользования душем мин/ч

Расход горячей воды на один душ л/мин

Алфавитный указатель

- Б**
- Бак**
См. также Logalux
Вертикальные баки 89, 92-105, 127-129, 131-132, 135
Горизонтальные баки 89, 106-117, 133-134
Загрузочный насос бака 26
Комбинация с отопительным котлом 35
Комплектация 90
Помощь в выборе 91
Обзор 90-91
Обозначения 5
Особые случаи применения 89
- В**
- Ваши консультанты** 161
- Время задержки включения**
Время простоя 83
- Время простоя**
См. тепловую диаграмму
См. время задержки включения
- Д**
- Диаграмма длительной мощности**
См. также Logalux
Другие параметры 49-50, 52, 87
Определение параметров 50
Пример 44, 52, 56, 67, 78, 87
- Диаграмма показателя мощности**
См. также Logalux
Пример 43, 46-47
- Диаграмма потерь давления**
См. также Logalux
Пример 68, 79, 88
- Дополнительный электронагрев** 17, 90
- Е**
- Емкостные водонагреватели**
Нагрев от отопительного котла 12
Нагрев от системы центрального теплоснабжения
(непосредственное присоединение) 14
Нагрев от системы центрального теплоснабжения
(независимое присоединение) 12
Принцип работы 6
- З**
- Запас мощности котла для нагрева
питьевой воды** 27, 31
- Защита от легионелл**
См. Термическая дезинфекция
- И**
- Исполнение**
См. загрузочную систему с промежуточным
теплообменником
См. емкостные водонагреватели
- К**
- Клапан с электроприводом** 26
- Комплект Logalux LAP**
Гидравлическая схема 131
Диаграмма длительной мощности 130
Диаграмма потерь давления 129
Диаграмма показателя мощности 129, 141
Рабочие характеристики с Logalux SF300 - 1000 . . 128
Рабочие характеристики с Logalux SU 128
Размеры и технические характеристики 127
- Комплект Logalux LSP**
Гидравлическая схема 142-146
Диаграмма длительной мощности 139-140
Диаграмма потерь давления 139
Комплект подключения бака 136
Соединительный трубопровод между
теплообменником и баком 136
Рабочие характеристики 48, 137
Рабочие характеристики с Logalux LF, L2F, L3F . . 138
Рабочие характеристики с Logalux SF300 - 1000 . . 137
Размеры и технические характеристики 135
- Компьютерная программа DIWA** 30-31
- Коэффициент потребления**
См. также запас мощности котла для нагрева
питьевой воды
Помощь в выборе (баки) 35-36
Пример: коттедж на одну семью 37
Пример: жилой многоквартирный дом 40
Расчетные пособия (жилые здания) 148-150
Стандартная квартира 32-33
Таблица для расчета по DIN 4708-2 33, 38, 41, 151
- Коэффициент теплопередачи**
См. коэффициент k
- Коэффициент k**
Расчет 57, 59
- М**
- Метод расчета**
Компьютерная программа DIWA 30-31
Метод расчета по длительной мощности 51
Обзор 31
Пиковые нагрузки с длительным периодом
разогрева 63
Пиковые нагрузки с коротким периодом разогрева . 72
Плавательный бассейн 86
Тепловая диаграмма 80
- Мощность бака** 69-70

Н	
Нагрев воды паром	
Байпасное регулирование	18
Пример: длительная мощность	58
Пример: пиковая нагрузка	62
Отвод конденсата	18, 58, 71, 117
Требования	18
Нагрев воды электроэнергией	17
Нагрев от отопительного котла	
Загрузочная система с промежуточным теплообменником	13
Емкостные водонагреватели	12
Нагрев от системы центрального теплоснабжения	
Система с промежуточным теплообменником (независимое подключение)	14
Система с промежуточным теплообменником (непосредственное присоединение)	15
Емкостные водонагреватели (независимое подключение)	12
Емкостные водонагреватели (непосредственное присоединение)	14
Нагрев от солнечного коллектора	
Гидравлическая схема с Logalux LAP	131
Номограмма (плавательный бассейн)	86
Нормы и правила	22
О	
Обзор	
Баки	90-91
Гидравлические схемы загрузочной системы	142
Методы расчетов баков	31
Объемный расход воды в греющем контуре	
По диаграмме длительной мощности	49, 68
Расчет	42, 55, 65, 67, 74
Определение размеров баков	
Компьютерная программа DIWA	30-31
Опросный лист для определения размеров баков	156-157
Опросный лист для определения размеров баков	
Образец для копирования	156-157
Применение	29
Основные формулы	163
П	
Параллельное включение	
Емкостные водонагреватели	7
Параметры	
Обзор	164
Точки замеров	162
Подводимая мощность, эффективная	60
Подключение контура горячей воды	
По DIN 1988-2	24
Циркуляционная линия	25
Показатель мощности	
Для одного или двух баков	36
Определение	35
По таблицам рабочих характеристик	35, 39
Поправочный коэффициент	
Объемный поправочный коэффициент у	61, 77, 147
Поправочный коэффициент теплопередачи х	61, 77, 147
Последовательное подключение	
Емкостные водонагреватели	7
Потери давления в греющем контуре	
По диаграмме длительной мощности	50, 56
По таблице рабочих характеристик	42, 55
Расчет	65, 75
Приборы безопасности	23
Промежуточный теплообменник	
См. также комплект Logalux LAP	
См. также комплект Logalux LSP	
Внешний теплообменник	10
Внутренний теплообменник	11
Нагрев от отопительного котла	13
Нагрев от системы центрального теплоснабжения (независимое присоединение)	13
Нагрев от системы центрального теплоснабжения (непосредственное присоединение)	15
Р	
Рабочие характеристики	
См. также Logalux	
Расчетные пособия	
Компьютерная программа DIWA	30-31
Мастерские и промышленные предприятия	155
Опросный лист для определения размеров баков	156-157
Плавательные бассейны	86, 154
Потребность в горячей воде	152
Среднее значение потребления	152-153
Теплопотребность	152
Режим разогрева	60
С	
Суммарные линейные методы	
См. тепловая диаграмма	
Т	
Таблица выбора бака Logalux	91
Таблица для расчетов по DIN 4708-2	
Образец для копирования	151
Пример	33, 38, 41

Тепловая диаграмма	
Время простоя	84
Емкостные водонагреватели	82
Загрузочная система с промежуточным теплообменником	82
Минимальная мощность бака	84
Расчет баков	80
Теоретическая мощность бака	81

Теплопотребность на точку водоразбора	34, 150
--	---------

Термическая дезинфекция	
Через байпасную линию	26
Через циркуляционную линию	25-26, 83

Точки водоразбора	34, 149
------------------------------------	---------

У

Управление	
Выбор	30
Емкостные водонагреватели	7, 20
Загрузочная система с промежуточным теплообменником	9, 21
При нагреве от котла	12-13
При нагреве от солнечного коллектора	16
При нагреве от теплоцентрали (независимое присоединение)	12-13
При нагреве от теплоцентрали (непосредственное присоединение)	14-15
При нагреве паром	18
При нагреве электроэнергией	17
Регулятор температуры без вспомогательной энергии	13-15
Системы управления Logamatic	19-21

Ц

Циркуляционная линия	25
---------------------------------------	----

Logalux L135 - 200	
Диаграмма потерь давления	118
Помощь в выборе	91
Размеры и технические характеристики	106
Рабочие характеристики	107
Характеристики и особенности	89-90

Logalux LF, L2F, L3F	
Диаграммы показателя мощности загрузочной системы	141
Помощь в выборе	91
Примеры гидравлических схем	143-146
Размеры и технические характеристики	133-134
Рабочие характеристики загрузочной системы	138
Характеристики и особенности	89-90

Logalux LT, L2T, L3T	
Диаграмма длительной мощности	119-121
Диаграмма потерь давления	118-119, 122
Помощь в выборе	91
Примеры гидравлических схем	123-126

Размеры и технические характеристики	110-111
Рабочие характеристики	112-117
Характеристики и особенности	89-90

Logalux LT135 - 300	
Диаграмма потерь давления	118
Помощь в выборе	91
Размеры и технические характеристики	108
Рабочие характеристики	109
Характеристики и особенности	89-90

Logalux SF300 - 500	
Диаграммы показателя мощности загрузочной системы	129, 141
Помощь в выборе	91
Примеры гидравлических схем	143-146
Рабочие характеристики загрузочной системы	128, 137
Размеры и технические характеристики	132
Характеристики и особенности	89-90

Logalux SF300 - 500	
Помощь в выборе (с теплообменником)	91
Пример гидравлической схемы (со встроенным теплообменником)	105
Рабочие характеристики (с теплообменником)	99
Размеры и технические характеристики (с теплообменником)	98
Характеристики и особенности (с теплообменником)	89-90

Logalux ST150 - 300	
Диаграмма длительной мощности	101
Диаграмма потерь давления	100
Помощь в выборе	91
Рабочие характеристики	93
Размеры и технические характеристики	92
Характеристики и особенности	89-90

Logalux SU160 (W) - 300 (W)	
Диаграмма длительной мощности	101-102
Диаграмма потерь давления	100
Помощь в выборе	91
Рабочие характеристики	95
Размеры и технические характеристики	94
Характеристики и особенности	89-90

Logalux SU400 - 1000	
Диаграмма длительной мощности	102-103
Диаграмма потерь давления	100
Помощь в выборе	91
Рабочие характеристики	97
Рабочие характеристики загрузочной системы	128
Размеры и технические характеристики	96
Пример гидравлической схемы	104, 131
Характеристики и особенности	89-90

Logamatic	
См. регулирование	

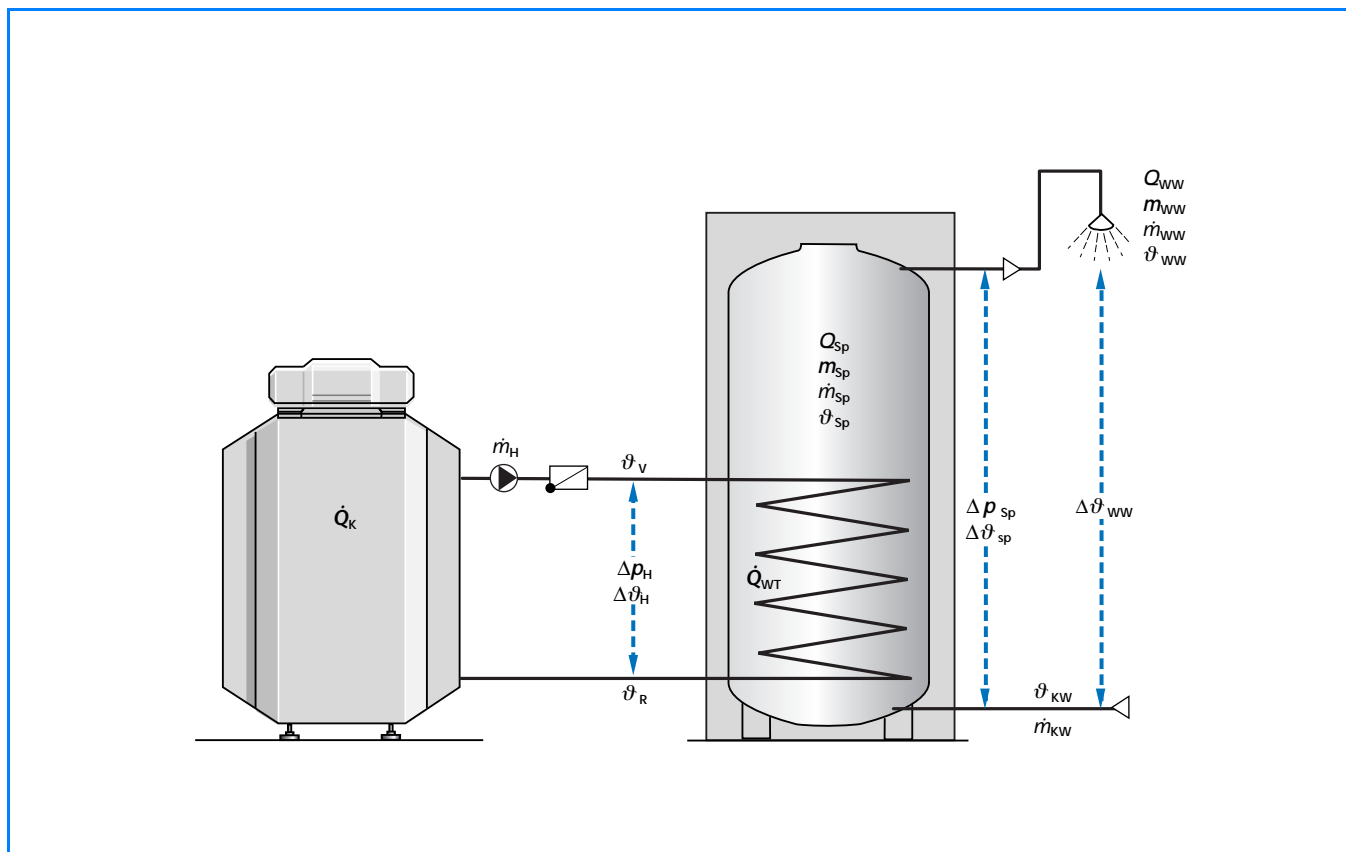
Ваши консультанты

Высокотехнологичные системы отопления требуют профессионального монтажа и технического обслуживания. Поэтому фирма Будерус предлагает полный комплект отопительного оборудования исключительно через специализированные отопительные фирмы.

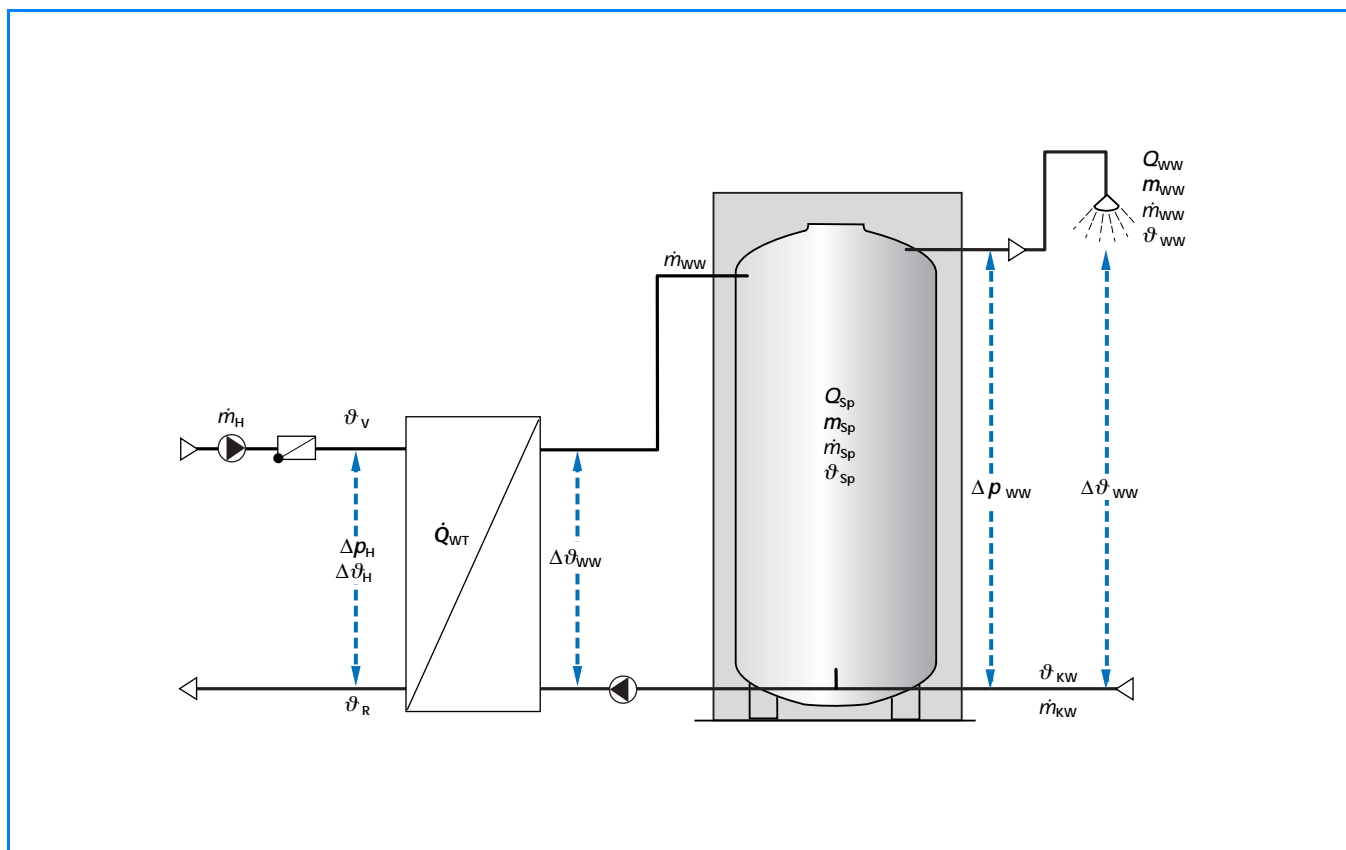
Проконсультируйтесь у них об отопительной технике фирмы Будерус. Вы можете также получить информацию в

ООО Будерус Отопительная Техника
115201 Москва, Котляковская ул. 3
тел. (095) 510-33-10, факс (095) 510-33-11
www.bosch-buderus.de
info@bosch-buderus.de

Точки замеров для определения параметров



162/1 Расположение точек замеров для определения параметров емкостных водонагревателей
(основные формулы → стр. 163; параметры → 164)



162/2 Расположение точек замеров для определения параметров систем с промежуточным теплообменником
(основные формулы → стр. 163; параметры → стр 164)

Основные формулы

Расход тепла Q кВтч

$$Q = \dot{Q} \cdot t \quad \text{кВт} \cdot \text{ч}$$

163/1 Формула для определения расхода тепла или тепловой мощности

Время разогрева t_a ч

$$t_a = \frac{Q_{Sp}}{\dot{Q}_{theor.}} = \frac{m_{Sp} \cdot \Delta \vartheta_{Sp} \cdot \eta_{Sp} \cdot c}{\dot{Q}_{theor.}} \quad \frac{\text{л} \cdot \text{К} \cdot \text{кВтч}}{\text{л} \cdot \text{К} \cdot \text{кВт}}$$

163/7 Формула для определения времени разогрева ($Q_{theor.}$ для емкостного водонагревателя → **163/8**)

Мощность бака Q_{Sp} кВтч

$$Q_{Sp} = m_{Sp} \cdot (\vartheta_{Sp} - \vartheta_{KW}) \cdot \eta_{Sp} \cdot c \quad \frac{\text{л} \cdot \text{К} \cdot \text{кВтч}}{\text{л} \cdot \text{К}}$$

163/2 Формула для определения мощности бака

Эффективная подводимая мощность \dot{Q}_{eff} кВт

$$\dot{Q}_{eff} = \frac{\dot{Q}_{theor.}}{\chi} \quad \text{кВт}$$

163/8 Формула для определения эффективной подводимой мощности (теплопроизводительности-теплообменника)

Количество тепла, подводимое к горячей воде Q_{WW} кВтч

$$Q_{WW} = m_{WW} \cdot (\vartheta_{WW} - \vartheta_{KW}) \cdot c \quad \frac{\text{л} \cdot \text{К} \cdot \text{кВтч}}{\text{л} \cdot \text{К}}$$

163/3 Формула для определения количества тепла, подводимого к горячей воде

Расход воды из бака \dot{m}_{Sp} л/ч

$$\dot{m}_{Sp} = \frac{\dot{Q}_{eff}}{(\vartheta_{WW} - \vartheta_{KW}) \cdot c} \quad \frac{\text{кВт} \cdot \text{л} \cdot \text{К}}{\text{К} \cdot \text{кВтч}}$$

163/9 Формула для определения расхода воды из бака

Объемный расход воды в греющем контуре \dot{m}_H л/ч

$$\dot{m}_H = \frac{\dot{Q}_K}{\Delta \vartheta_H \cdot c} \quad \frac{\text{кВт} \cdot \text{л} \cdot \text{К}}{\text{К} \cdot \text{кВтч}}$$

163/4 Формула для определения объемного расхода воды в греющем контуре

Логарифмическая разница температур $\Delta \vartheta_{min}$ К

$$\Delta \vartheta_{min} = \frac{\Delta \vartheta_6 - \Delta \vartheta_M}{\ln(\Delta \vartheta_6 / \Delta \vartheta_M)} \quad \frac{\text{К}}{\text{К} \cdot \text{К}}$$

163/10 Формула для определения логарифмической разницы температур

Длительная мощность по горячей воде \dot{Q}_D кВт

$$\dot{Q}_D = \dot{m}_{WW} \cdot \Delta \vartheta_{WW} \cdot c \quad \frac{\text{л} \cdot \text{К} \cdot \text{кВтч}}{\text{ч} \cdot \text{л} \cdot \text{К}}$$

163/5 Формула для определения длительной мощности по горячей воде

Мощность теплопередачи \dot{Q} кВт

$$\dot{Q} = A \cdot k \cdot \Delta \vartheta_{min} \quad \frac{\text{м}^2 \cdot \text{кВт} \cdot \text{К}}{\text{м}^2 \cdot \text{К}}$$

163/11 Формула для определения мощности теплопередачи

Точки замера для определения параметров (→ стр. 162)

Параметры (→ стр. 164)

Индексы

- a разогрев
- D длительная мощность
- eff эффективная
- H вода в греющем контуре
- K отопительный котел
- KW холодная вода
- ln логарифм
- R обратная линия
- Sp бак
- theor. теоретическая
- V подающая линия
- WT, TO теплообменник
- WW горячая вода

Объем горячей воды m_{WW} л

$$m_{WW} = m_{Sp} \cdot \frac{\Delta \vartheta_{Sp}}{\vartheta_{WW} - \vartheta_{KW}} \quad \frac{\text{л} \cdot \text{К}}{\text{К}}$$

163/6 Формула для определения объема горячей воды

Параметры

Параметр	Обозначение в формуле	Единицы измерения
Теплопроизводительность	\dot{Q}	кВт
Мощность отопительного котла	\dot{Q}_K	кВт
Длительная мощность по горячей воде	\dot{Q}_D	кВт
Теплопроизводительность теплообменника (длительная мощность)	\dot{Q}_{WT}	кВт
Теоретическая подводимая мощность	$\dot{Q}_{theor.}$	кВт
Эффективная подводимая мощность	\dot{Q}_{eff}	кВт
Расход тепла	Q	кВтч
Мощность бака	Q_{Sp}	кВтч
Количество тепла, подводимое к горячей воде	Q_{WW}	кВтч
Объемный расход воды	\dot{m}	л/ч
Объемный расход холодной воды	\dot{m}_{KW}	л/ч
Расход воды из бака	\dot{m}_{Sp}	л/ч
Расход горячей воды, отбор горячей воды	\dot{m}_{WW}	л/ч
Объемный расход воды в греющем контуре	\dot{m}_H	л/ч
Объем воды	m	л
Объем бака	m_{Sp}	л
Объем горячей воды (объем смешанной воды)	m_{WW}	л
Температура	ϑ	°C
Температура холодной воды ¹⁾	ϑ_{KW}	°C
Температура воды в баке	ϑ_{Sp}	°C
Температура горячей воды на выходе (температура смешанной воды)	ϑ_{WW}	°C
Температура теплоносителя в подающей линии греющего контура	ϑ_V	°C
Температура теплоносителя в обратной линии греющего контура	ϑ_R	°C
Разница температур	$\Delta\vartheta$	К
Разница температур в греющем контуре	$\Delta\vartheta_H = \vartheta_V - \vartheta_R$	К
Нагрев воды в баке	$\Delta\vartheta_{Sp} = \vartheta_{Sp} - \vartheta_{KW}$	К
Разница температур горячей воды	$\Delta\vartheta_{WW} = \vartheta_{WW} - \vartheta_{KW}$	К
Время	t	ч, мин
Время разогрева	t_a	ч, мин
Потери давления	Δp	мбар
Потери давления в в греющем контуре	Δp_H	мбар
Потери давления в контуре горячей воды ²⁾	Δp_{WW}	мбар
Скорость потока³⁾	v	м/с
Удельная теплоемкость воды	c	кВтч/(л · К)
$c = \frac{1}{860} \cdot \frac{\text{кВтч}}{\text{л} \cdot \text{К}}$		
Поверхности нагрева (греющие поверхности теплообменника)	A	м ²
Коэффициент теплопередачи	k	кВт/(м ² · К)
Поправочный коэффициент теплопередачи	x	
Объемный поправочный коэффициент	y	
Коэффициент использования бака	η_{Sp}	
Показатель мощности	N_L	
Коэффициент потребления	N	
Предварительный коэффициент потребления	N_V	

164/1 Параметры для определения размеров емкостных водонагревателей и систем приготовления горячей воды с промежуточным теплообменником

(точки замеров → стр. 162; основные формулы → стр. 163)

1) Как правило, температура холодной воды $\vartheta_{KW} = 10$ °C; возможны другие значения, если например, баки подключены последовательно

2) Бак или бак с внешним теплообменником в загрузочной системе с промежуточным теплообменником

3) Измерена в присоединительном штуцере бака

Buderus

HEIZTECHNIK

Будерус-Украина

ул. Крайняя, 1, Киев, 02660
тел.: 206-2203, факс: 206-3327
e-mail: info@buderus.ua,
www.heiztechnik.buderus.de

Специализированная отопительная фирма:

Официальный партнер "Buderus Украина" по продажам, монтажу, сервису "ТЕТАН Инженерные Системы"

Днепровская наб., 17-А, г. Киев, Украина
тел.: +38 044 362 33 00
факс: +38 044 362 33 83
e-mail: info@tetan.ua
www.tetan.ua

