



COMPANY  
WITH QUALITY SYSTEM  
CERTIFIED BY DNV  
=ISO 9001/2000=

*Water technology at your service*

## **DRO-DGO**



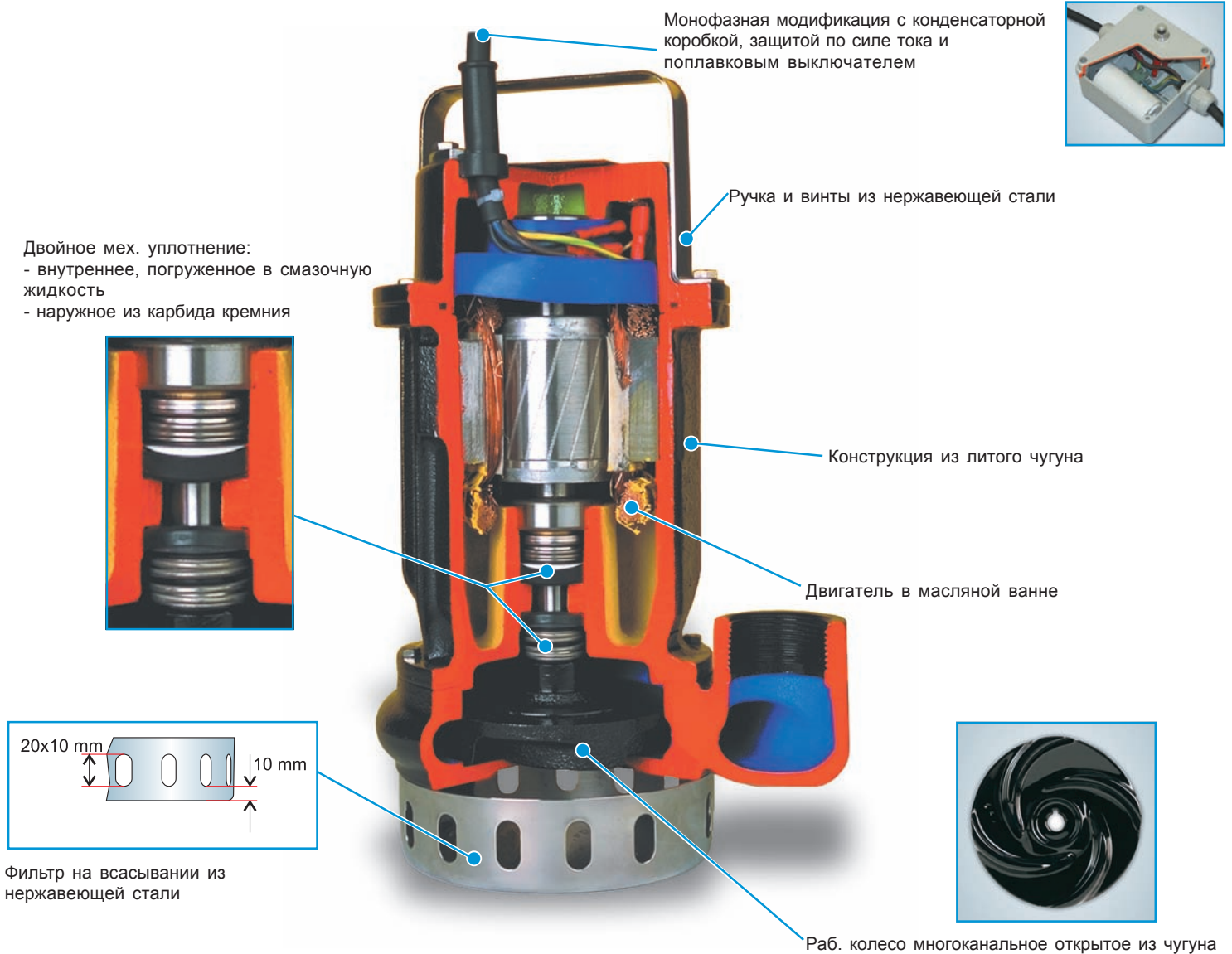
- Погружные электронасосы для чистой воды (DRO) и грязной воды (DGO)
- Широкий ассортимент моделей в диапазоне мощности от 0,37 до 1,5 кВт - 2 и 4 полюса
- Конструкция из чугуна и двигатель в масляной ванне для максимальной надежности

**50 Hz**



# Модели DRENO (DRO)

Погружные электронасосы с открытым многоканальным раб. колесом для чистой воды и дренажа

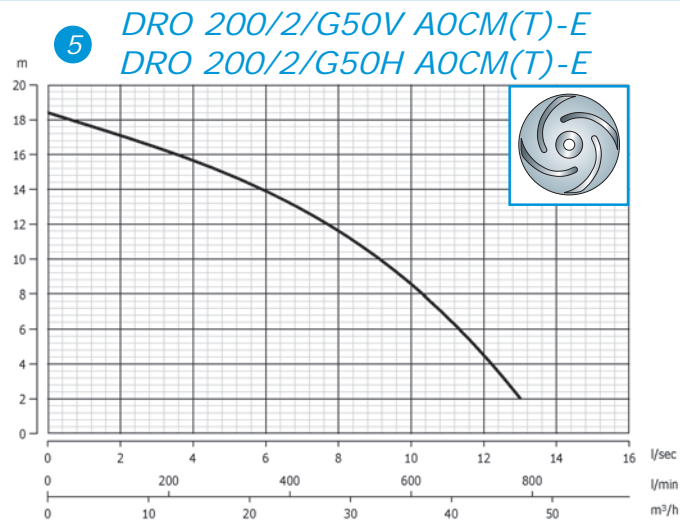
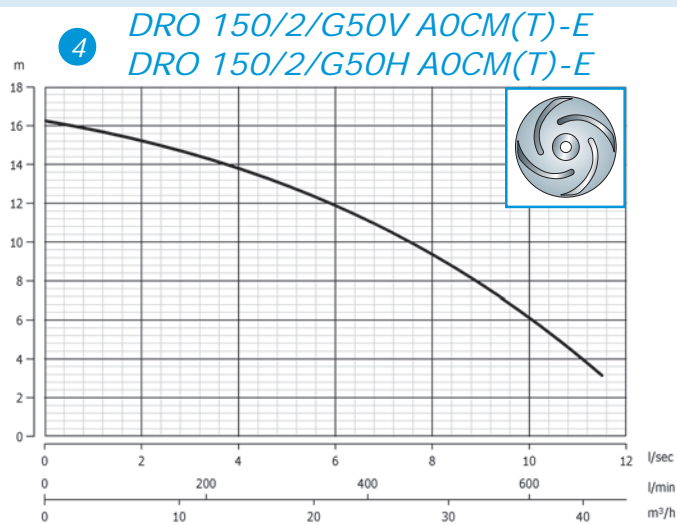
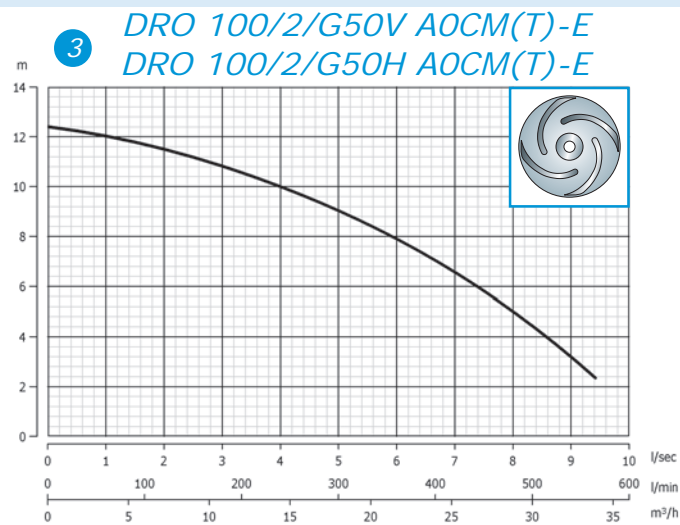
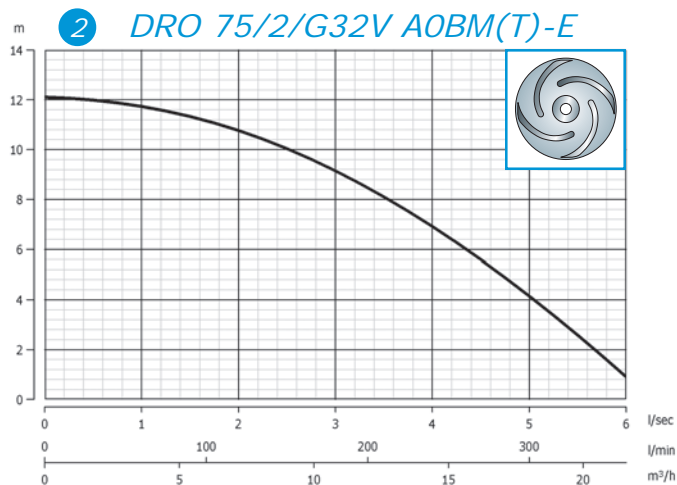
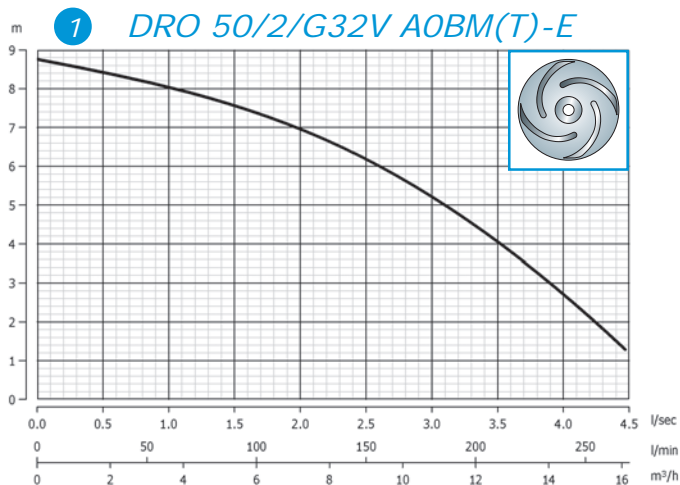


Кривая	Код	Модель	Подача	V/~	кВт	л.с.	Полюса	A	Об./мин.	Свободный проход	Кабель(*)	кг
1	0017	DRO 50/2/G32V A0CM	1 1/4" V	220/1	0.37	0.5	2	2.9	2900	10x20	4G1	15
2	0019	DRO 75/2/G32V A0CM	1 1/4" V	220/1	0.55	0.75	2	3.9	2900	10x20	4G1	15.5
3	0023	DRO 100/2/G50V A0CM	2" V	220/1	0.88	1.2	2	6.5	2900	10x20	4G1	19.5
4	0027	DRO 150/2/G50V A0CM	2" V	220/1	1.1	1.5	2	8.2	2900	10x20	4G1	20.5
5	0031	DRO 200/2/G50V A0CM	2" V	220/1	1.5	2	2	9.3	2900	10x20	4G1	21.5
3	0021	DRO 100/2/G50H A0CM	2" H	220/1	0.88	1.2	2	6.5	2900	10x20	4G1	19.5
4	0025	DRO 150/2/G50H A0CM	2" H	220/1	1.1	1.5	2	8.2	2900	10x20	4G1	20.5
5	0029	DRO 200/2/G50H A0CM	2" H	220/1	1.5	2	2	9.3	2900	10x20	4G1	21.5
1	0018	DRO 50/2/G32V A0CT	1 1/4" V	380/3	0.37	0.5	2	0.94	2900	10x20	4G1	15
2	0020	DRO 75/2/G32V A0CT	1 1/4" V	380/3	0.55	0.75	2	1.4	2900	10x20	4G1	15.5
3	0024	DRO 100/2/G50V A0CT	2" V	380/3	0.88	1.2	2	2.0	2900	10x20	4G1	19.5
4	0028	DRO 150/2/G50V A0CT	2" V	380/3	1.1	1.5	2	2.5	2900	10x20	4G1	20.5
5	0032	DRO 200/2/G50V A0CT	2" V	380/3	1.5	2	2	3.6	2900	10x20	4G1	21.5
3	0022	DRO 100/2/G50H A0CT	2" H	380/3	0.88	1.2	2	2.0	2900	10x20	4G1	19.5
4	0026	DRO 150/2/G50H A0CT	2" H	380/3	1.1	1.5	2	2.5	2900	10x20	4G1	20.5
5	0030	DRO 200/2/G50H A0CT	2" H	380/3	1.5	2	2	3.6	2900	10x20	4G1	21.5

(\*) Все кабели типа H07RN-F



# Гидравлические кривые

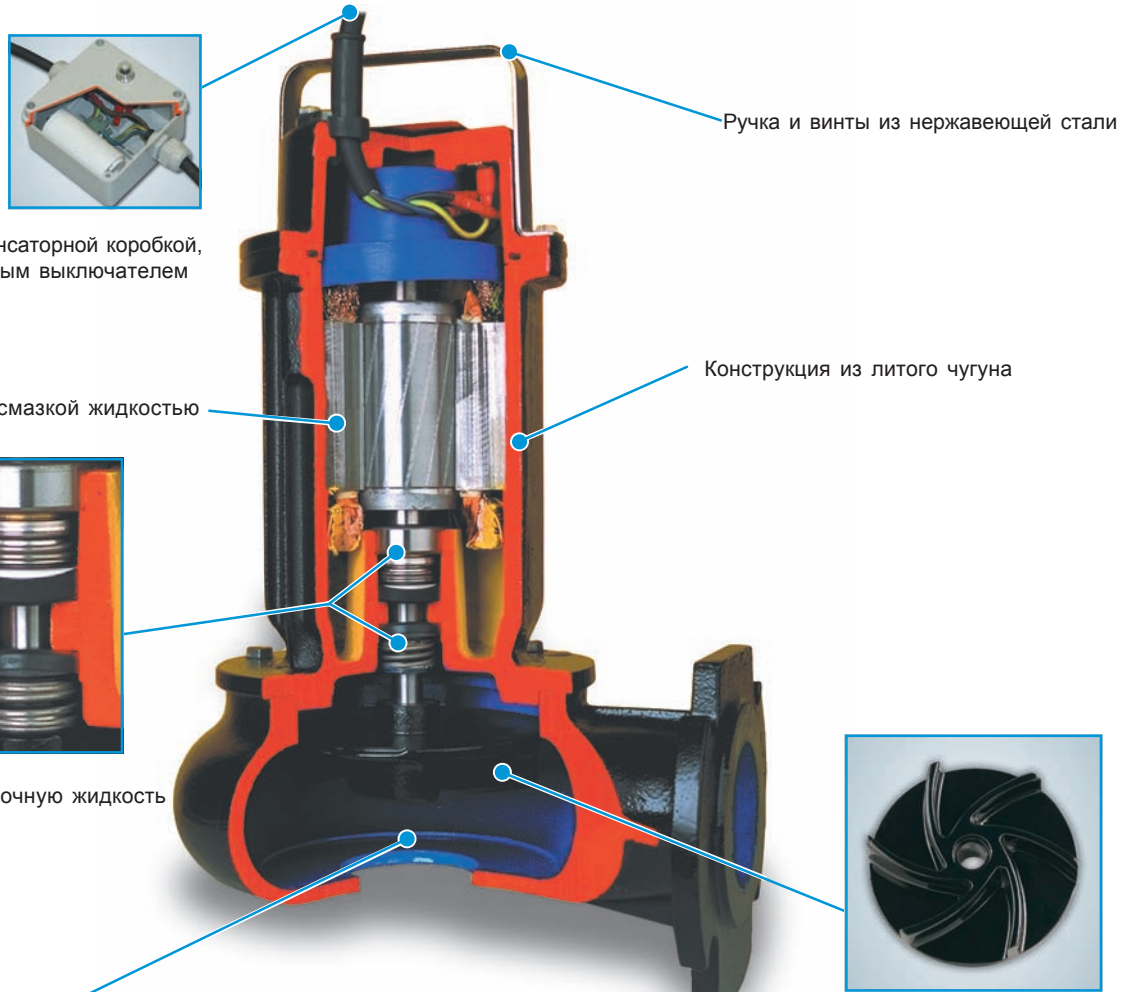


л/сек.	0	1	2	3	4	5	6	7	8	9	10	11	12	13
л/мин.	0	60	120	180	240	300	360	420	480	540	600	660	720	780
м³/ч	0	3.6	7.2	10.8	14.4	18	21.6	25.2	28.8	32.4	36	39.6	43.2	46.8

DRO 50/2/G32V A0BM(T)	8.8	8	7	5.2	2.7										
DRO 75/2/G32V A0BM(T)	12.1	11.7	10.8	9.1	6.9	4.1	0.9								
DRO 100/2/G50V(H) A0CM(T)	12.4	12	11.5	10.8	10	9	7.9	6.6	5	3.2					
DRO 150/2/G50V(H) A0CM(T)	16.3	15.8	15.2	14.6	13.8	12.9	11.9	10.7	9.4	7.8	6.1	4.2			
DRO 200/2/G50V(H) A0CM(T)	18.4	17.7	17.1	16.4	15.7	14.8	13.9	12.8	11.6	10.2	8.6	6.7	4.5	2	

# Модели DRAGA (DGO)

Погружные электронасосы с раб. колесом вихревого типа с широким свободным проходом



Монофазная модификация с конденсаторной коробкой, защитой по силе тока и поплавковым выключателем

Двойное мех. уплотнение:  
- внутреннее, погруженное в смазочную жидкость  
- наружное из карбида кремния

Широкий свободный проход

Рабочее колесо осажненное вихревого типа из чугуна

Кривая	Код	Модель	Подача	В/~	кВт	л.с.	Полюса	A	Об./мин.	Свободный проход	Кабель(*)	кг
1	0144	DGO 50/2/G50V A0CM	2" V	220/1	0.37	0.5	2	2.9	2900	40 mm	4G1	16.5
2	0148	DGO 75/2/G50V A0CM	2" V	220/1	0.55	0.75	2	3.9	2900	40 mm	4G1	16.5
3	0154	DGO 100/2/G50V A0CM	2" V	220/1	0.88	1.2	2	6.5	2900	40mm	4G1	19.5
4	0160	DGO 150/2/G50V A0CM	2" V	220/1	1.1	1.5	2	8.2	2900	40mm	4G1	20.5
5	0166	DGO 200/2/G50V A0CM	2"	220/1	1.5	2	2	9.9	2900	40mm	4G1	21.5
1	0145	DGO 50/2/G50V A0CT	2" V	380/3	0.37	0.5	2	0.94	2900	40 mm	4G1	16.5
2	0149	DGO 75/2/G50V A0CT	2" V	380/3	0.55	0.75	2	1.4	2900	40 mm	4G1	16.5
3	0155	DGO 100/2/G50V A0CT	2" V	380/3	0.88	1.2	2	2.3	2900	40mm	4G1	19.5
4	0161	DGO 150/2/G50V A0CT	2" V	380/3	1.1	1.5	2	2.7	2900	40 mm	4G1	20.5
5	0167	DGO 200/2/G50V A0CT	2"	380/3	1.5	2	2	3.6	2900	40 mm	4G1	21.5
1	0146	DGO 50/2/G50H A0CM	2" H	220/1	0.37	0.5	2	2.9	2900	50 mm	4G1	16.5
2	0150	DGO 75/2/G50H A0CM	2" H	220/1	0.55	0.75	2	3.9	2900	50 mm	4G1	17
3	0152	DGO 100/2/G50H A0CM	2" H	220/1	0.88	1.2	2	6.5	2900	50 mm	4G1	19.5
4	0158	DGO 150/2/G50H A0CM	2" H	220/1	1.1	1.5	2	8.2	2900	50 mm	4G1	20.5
5	0164	DGO 200/2/G50H A0CM	2" H	220/1	1.5	2	2	9.3	2900	50 mm	4G1	21.5
1	0147	DGO 50/2/G50H A0CT	2" H	380/3	0.37	0.5	2	0.94	2900	50 mm	4G1	16.5
2	0151	DGO 75/2/G50H A0CT	2" H	380/3	0.55	0.75	2	1.4	2900	50 mm	4G1	17
3	0153	DGO 100/2/G50H A0CT	2" H	380/3	0.88	1.2	2	2.3	2900	50 mm	4G1	19.5
4	0159	DGO 150/2/G50H A0CT	2" H	380/3	1.1	1.5	2	2.7	2900	50 mm	4G1	20.5
5	0165	DGO 200/2/G50H A0CT	2" H	380/3	1.5	2	2	3.6	2900	50 mm	4G1	21.5
6	0941	DGO 100/2/G40V B0CT	1 1/2" V	380/3	0.88	1.2	2	2.3	2900	40 mm	4G1	19.5
7	0942	DGO 100/2/G50V B0CT	2" V	380/3	0.88	1.2	2	2.3	2900	50 mm	4G1	19.5
8	0943	DGO 150/2/G40V B0CT	1 1/2" V	380/3	1.1	1.5	2	2.7	2900	40 mm	4G1	20.5
9	0944	DGO 150/2/G50V B0CT	2" V	380/3	1.1	1.5	2	2.7	2900	50 mm	4G1	20.5
10	0945	DGO 200/2/G40V B0CT	1 1/2" V	380/3	1.5	2	2	3.6	2900	40 mm	4G1	21.5
11	0946	DGO 200/2/G50V B0CT	2" V	380/3	1.5	2	2	3.6	2900	50 mm	4G1	21.5

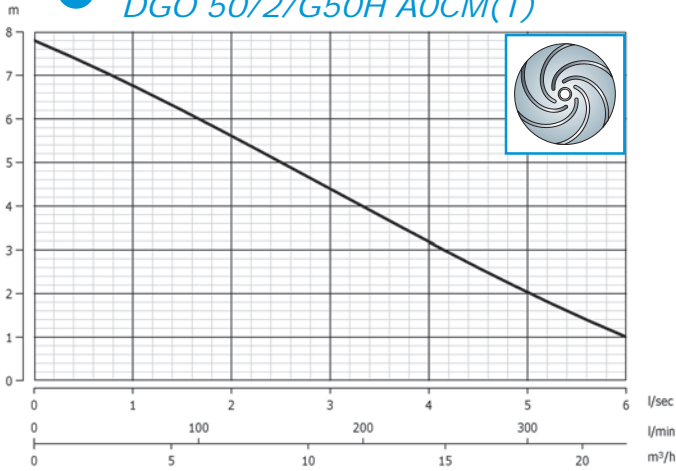
Кривая	Код	Модель	Подача	В/~	кВт	л.с.	Полюса	A	Об./мин.	Свободный проход	Кабель(*)	кг
12	0953	DGO 150/2/G65V A1CM	GAS 65 V	220/1	1.1	1.5	2	8.2	2900	65 mm	4G1	20.5
13	0162	DGO 150/2/65 A1CM	65 mm	220/1	1.1	1.5	2	8.2	2900	65 mm	4G1	20.5
14	0955	DGO 200/2/G65V A1CM	GAS 65 V	220/1	1.5	2	2	9.9	2900	65 mm	4G1	26
15	0168	DGO 200/2/65 A1CM	65 mm	220/1	1.5	2	2	9.9	2900	65 mm	4G1	26
16	0170	DGO 200/2/80 A1CM	80 mm	220/1	1.5	2	2	9.9	2900	80 mm	4G1	26
12	0964	DGO 150/2/G65V A1CT	GAS 65 V	380/3	1.1	1.5	2	2.7	2900	65 mm	4G1	20.5
13	0163	DGO 150/2/65 A1CT	65 mm	380/3	1.1	1.5	2	2.7	2900	65 mm	4G1	20.5
14	0956	DGO 200/2/G65V A1CT	GAS 65 V	380/3	1.5	2	2	3.6	2900	65 mm	4G1	26
15	0169	DGO 200/2/65 A1CT	65 mm	380/3	1.5	2	2	3.6	2900	65 mm	4G1	26
16	0171	DGO 200/2/80 A1CT	80 mm	380/3	1.5	2	2	3.6	2900	80 mm	4G1	26
17	0172	DGO 100/4/G50V A0CM	2" V	220/1	0.88	1.2	4	4.5	1450	20 mm	4G1	19
17	0483	DGO 100/4/G50H A0CM	2" H	220/1	0.88	1.2	4	4.5	1450	50 mm	4G1	19
18	0174	DGO 150/4/65 A0CM	65 mm	220/1	1.1	1.5	4	6.3	1450	45 mm	4G1	27
19	0176	DGO 150/4/80 A0CM	80 mm	220/1	1.1	1.5	4	6.3	1450	60 mm	4G1	29
17	0173	DGO 100/4/G50V A0CT	2" V	380/3	0.88	1.2	4	1.9	1450	40 mm	4G1	19
17	0482	DGO 100/4/G50H A0CT	2" H	380/3	0.88	1.2	4	1.9	1450	50 mm	4G1	19
18	0175	DGO 150/4/65 A0CT	65 mm	380/3	1.1	1.5	4	2.2	1450	45 mm	4G1	27
19	0177	DGO 150/4/80 A0CT	80 mm	380/3	1.1	1.5	4	2.2	1450	60 mm	4G1	29

(\*) Все кабели типа H07RN-F

## Гидравлические кривые

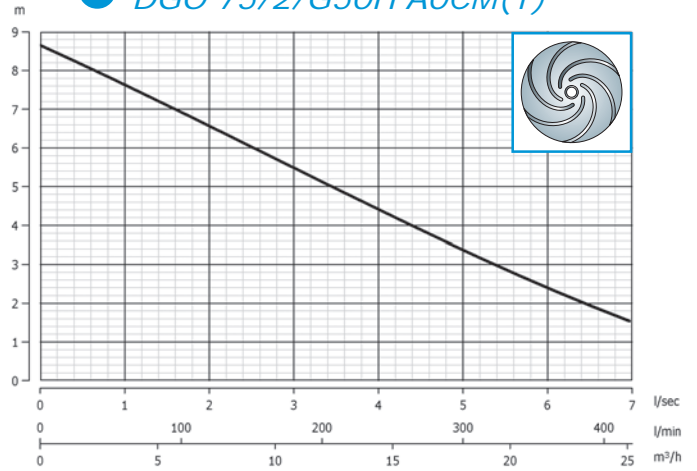
1

*DGO 50/2/G50V A0CM(T)*  
*DGO 50/2/G50H A0CM(T)*



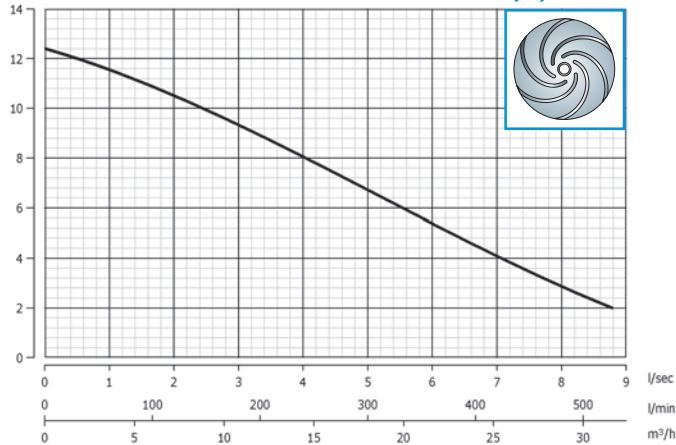
2

*DGO 75/2/G50V A0CM(T)*  
*DGO 75/2/G50H A0CM(T)*



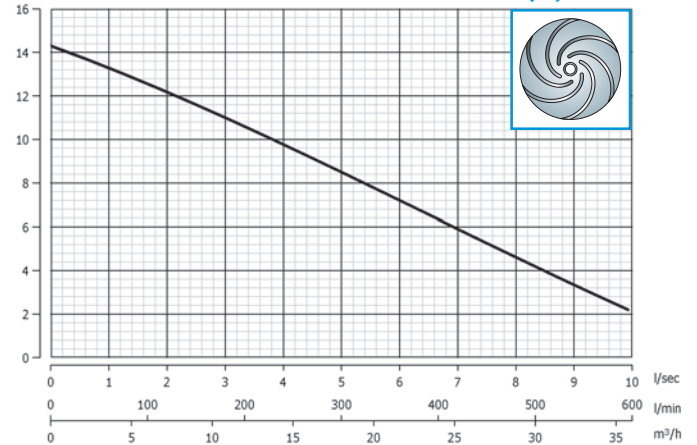
3

*DGO 100/2/G50V A0CM(T)*  
*DGO 100/2/G50H A0CM(T)*

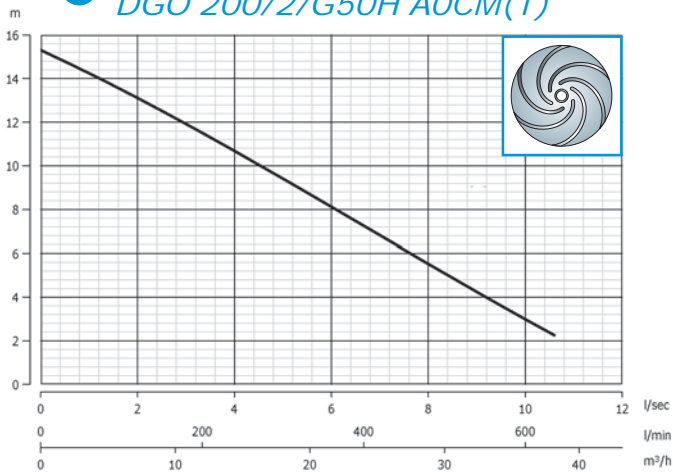


4

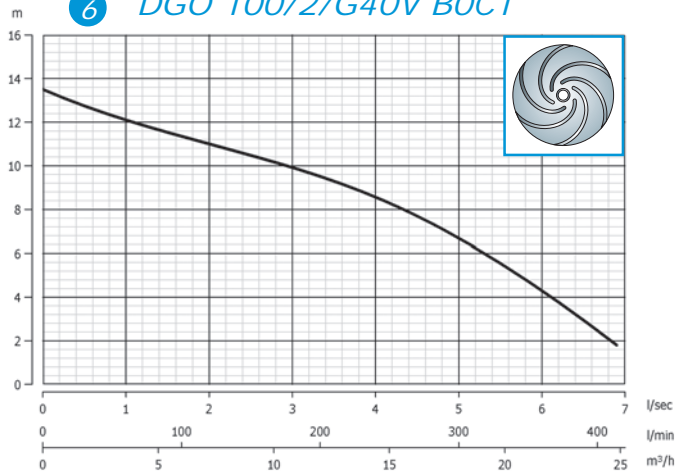
*DGO 150/2/G50V A0CM(T)*  
*DGO 150/2/G50H A0CM(T)*



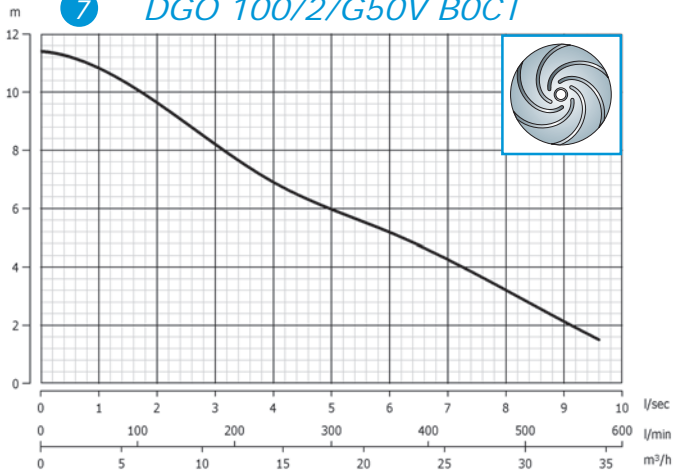
**5** DGO 200/2/G50V A0CM(T)  
DGO 200/2/G50H A0CM(T)



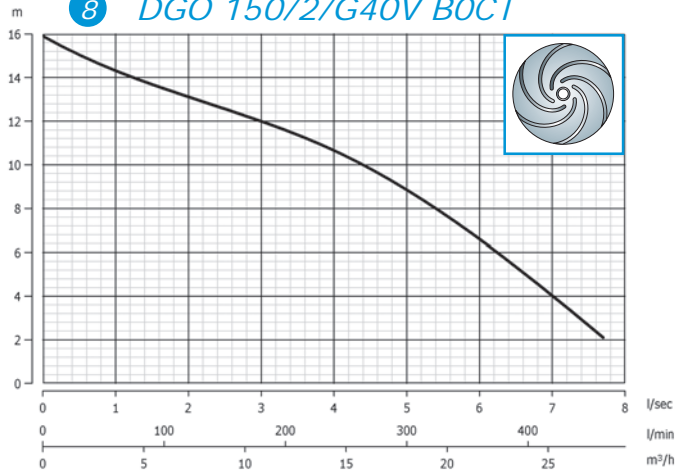
**6** DGO 100/2/G40V B0CT



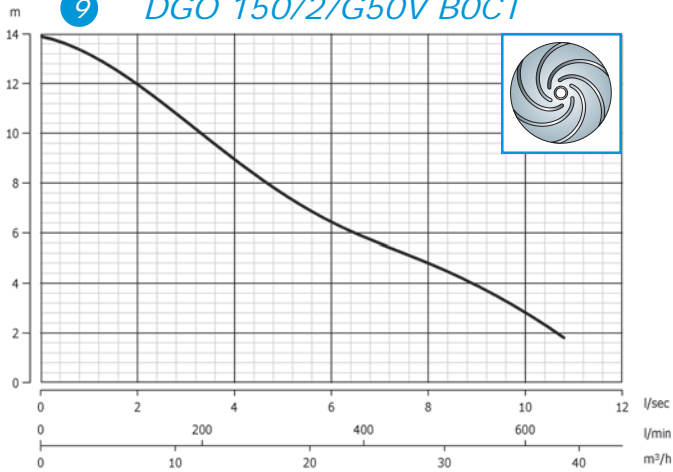
**7** DGO 100/2/G50V B0CT



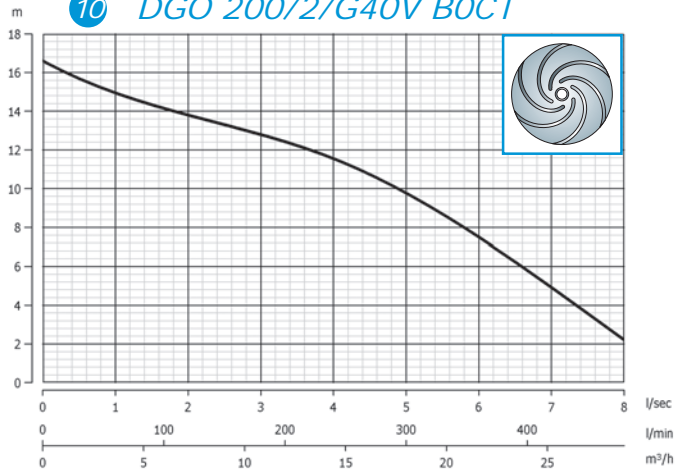
**8** DGO 150/2/G40V B0CT



**9** DGO 150/2/G50V B0CT

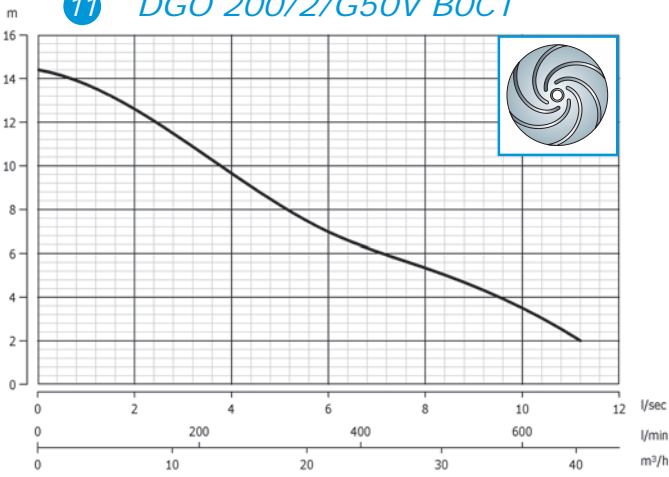


**10** DGO 200/2/G40V B0CT

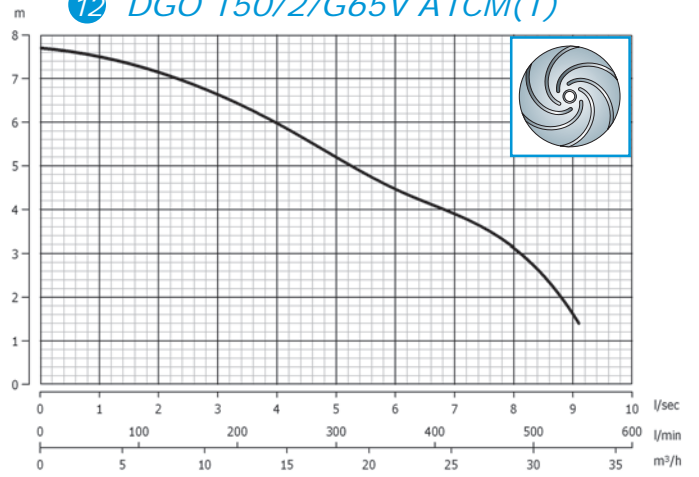




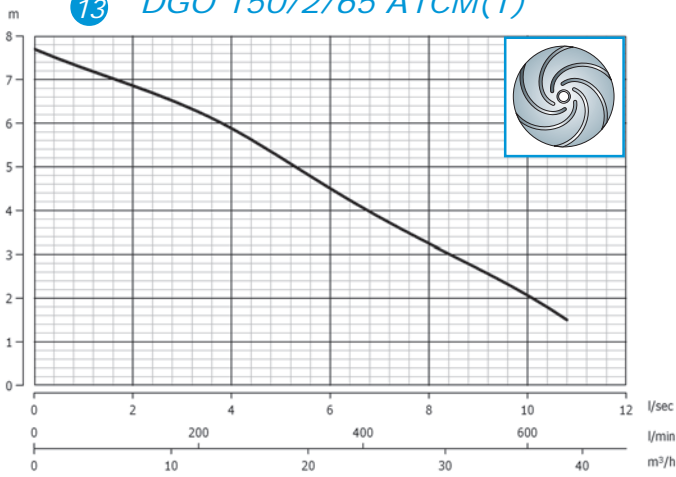
**11** DGO 200/2/G50V B0CT



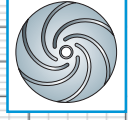
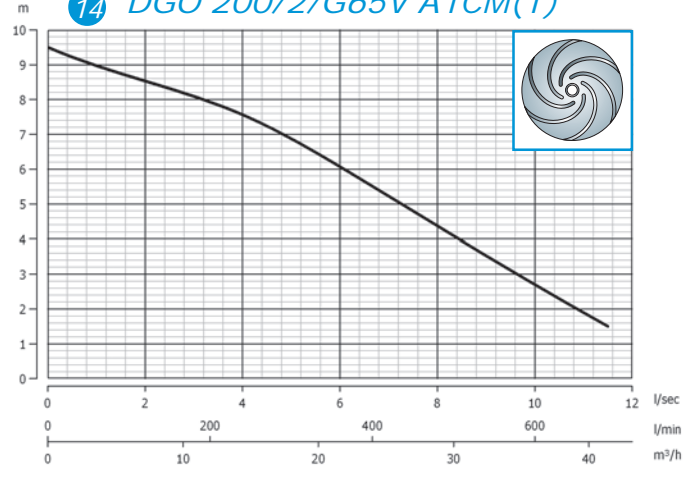
**12** DGO 150/2/G65V A1CM(T)



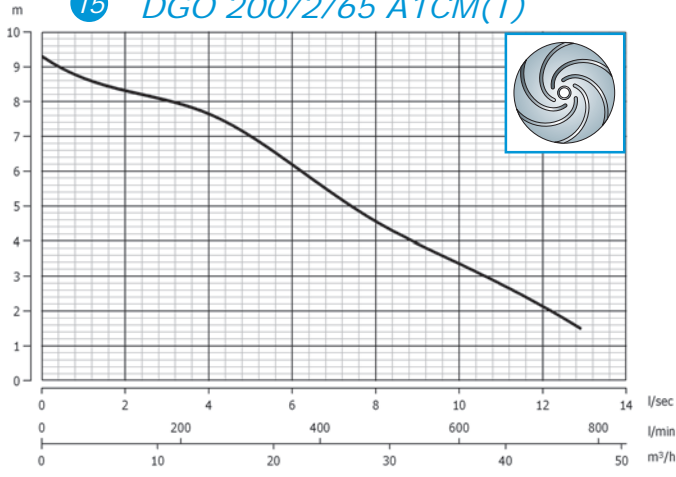
**13** DGO 150/2/65 A1CM(T)



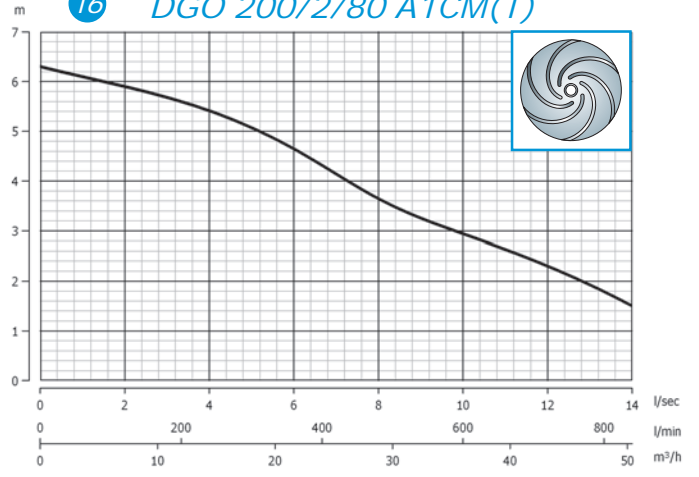
**14** DGO 200/2/G65V A1CM(T)



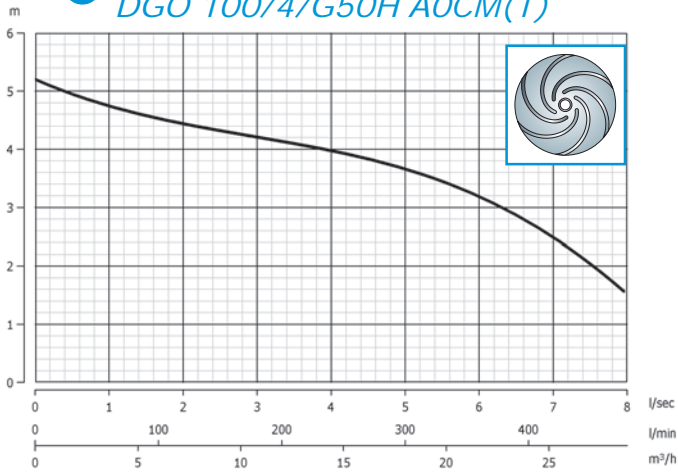
**15** DGO 200/2/65 A1CM(T)



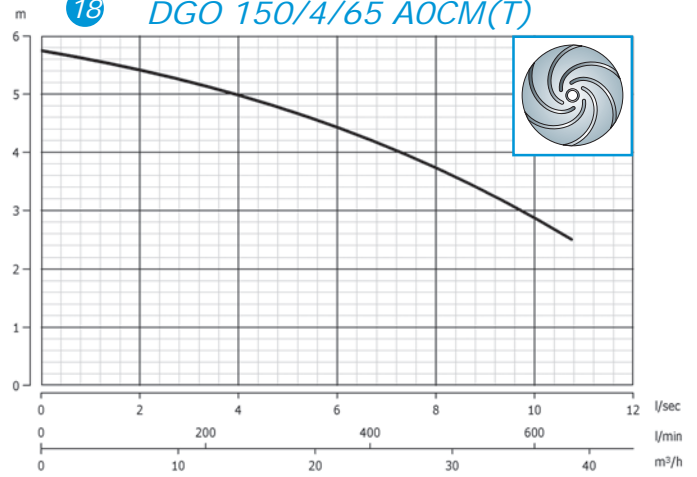
**16** DGO 200/2/80 A1CM(T)



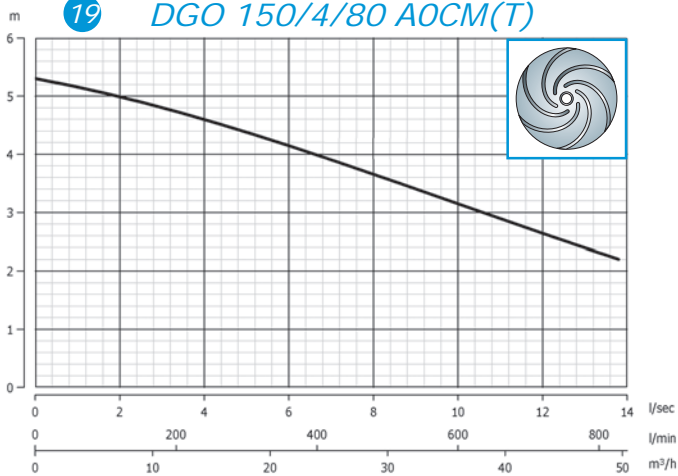
**17** DGO 100/4/G50V AOCM(T)  
DGO 100/4/G50H AOCM(T)



**18** DGO 150/4/65 AOCM(T)



**19** DGO 150/4/80 AOCM(T)

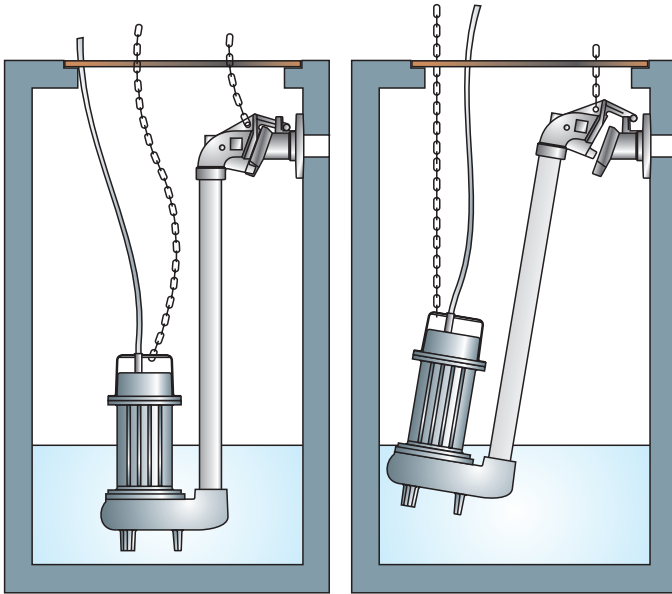


l/s	0	1	2	3	4	5	6	7	8	9	10	12	15
l/min	0	60	120	180	240	300	360	420	480	540	600	720	900
m³/h	0	3.6	7.2	10.8	14.4	18	21.6	25.2	28.8	32.4	36	43.2	54.0

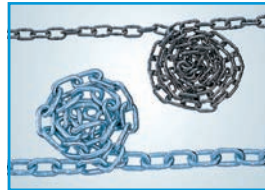
DGO 50/2/G50V AOCM(T)	7.8	6.8	5.6	4.4	3.2	2	1						
DGO 75/2/G50V AOCM(T)	8.7	7.6	6.6	5.5	4.4	3.4	2.4	1.5					
DGO 100/2/G50V AOCM(T)	12.4	11.5	10.5	9.3	8	6.7	5.4	4.1	2.9				
DGO 150/2/G50V AOCM(T)	14.3	13.3	12.2	11	9.8	8.5	7.2	5.9	4.6	3.3			
DGO 200/2/G50V AOCM(T)	15.3	14.2	13.1	11.9	10.7	9.4	8.1	6.8	5.5	4.2	3		
DGO 50/2/G50H AOCM(T)	7.8	6.8	5.6	4.4	3.2	2	1						
DGO 75/2/G50H AOCM(T)	8.7	7.6	6.6	5.5	4.4	3.4	2.4	1.5					
DGO 100/2/G50H AOCM(T)	12.4	11.5	10.5	9.3	8	6.7	5.4	4.1	2.9				
DGO 150/2/G50H AOCM(T)	14.3	13.3	12.2	11	9.8	8.5	7.2	5.9	4.6	3.3			
DGO 200/2/G50H AOCM(T)	15.3	14.2	13.1	11.9	10.7	9.4	8.1	6.8	5.5	4.2	3		
DGO 100/2/G40V BOCT	13.5	12	11	10	8.6	6.7	4.2						
DGO 100/2/G50V BOCT	11.4	10.8	9.6	8.2	6.9	6	5.2	4.3	3.2	2.1			
DGO 150/2/G40V BOCT	15.9	14.3	13.2	12	10.6	8.8	6.6	4					
DGO 150/2/G50V BOCT	13.9	13.2	12	10.5	8.9	7.6	6.4	5.6	4.8	3.9	2.8		
DGO 200/2/G40V BOCT	16.6	14.9	13.8	12.8	11.6	9.8	7.5	4.9	2.2				
DGO 200/2/G50V BOCT	14.4	13.7	12.6	11.2	9.7	8.2	7	6	5.3	4.5	3.5		
DGO 150/2/G65V A1CM(T)	7.7	7.5	7.2	6.6	6	5.2	4.5	3.9	3.1	1.6			
DGO 150/2/65 A1CM(T)	7.7	7.3	6.9	6.4	5.9	5.2	4.5	3.9	3.2	2.7	2		
DGO 200/2/G65V A1CM(T)	9.5	9	8.5	8.1	7.6	6.9	6	5.2	4.4	3.5	2.7		
DGO 200/2/65 A1CM(T)	9.2	8.7	8.3	8	7.6	7	6.2	5.3	4.6	3.9	3.4	2.1	
DGO 200/2/80 A1CM(T)	6.3	6.1	5.9	5.7	5.4	5.1	4.6	4.1	3.6	3.3	2.9	2.3	2.3
DGO 100/4/G50V AOCM(T)	5.2	4.7	4.4	4.2	4	3.7	3.2	2.5	1.6				
DGO 100/4/G50H AOCM(T)	5.2	4.7	4.4	4.2	4	3.7	3.2	2.5	1.6				
DGO 150/4/65 AOCM(T)	5.7	5.6	5.4	5.2	5	4.7	4.4	4.1	3.7	3.3	2.9		
DGO 150/4/80 AOCM(T)	5.3	5.2	5	4.8	4.6	4.4	4.1	3.9	3.6	3.4	3.2	2.6	



Установка с НАРУЖНЫМ соединительным устройством



Наружное соединительное устройство

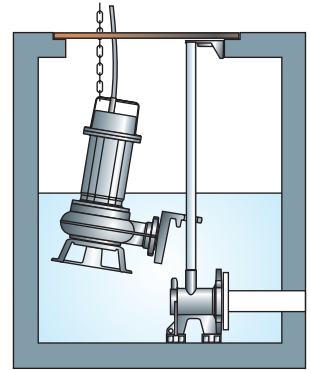
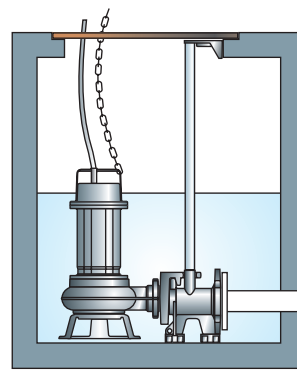
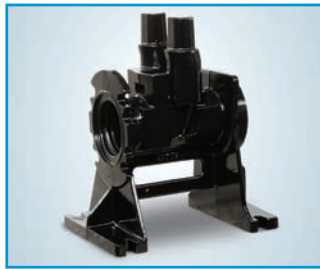


Оцинкованная цепь

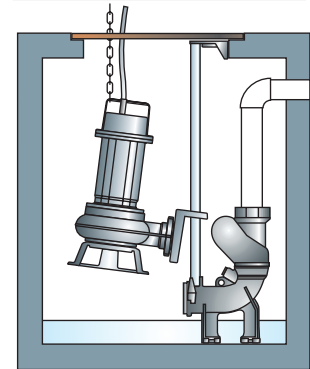
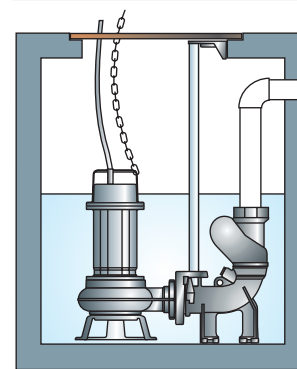
Установка с ДОННЫМ соединительным устройством



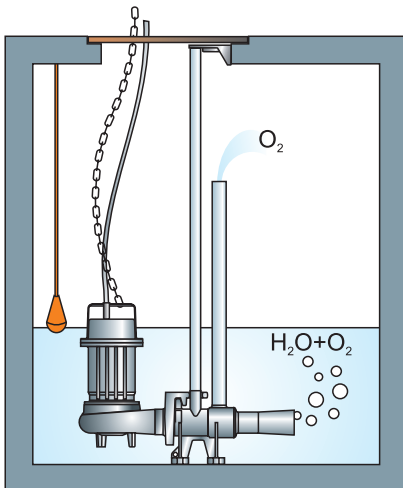
Донное соединительное устройство



Шаровой клапан

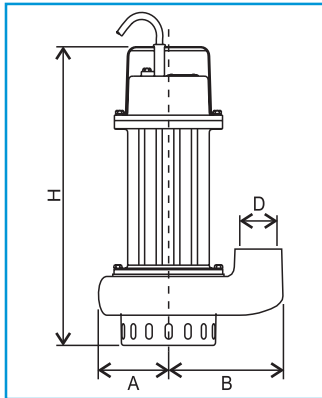


Установка с системой обработки кислородом "OXYGEN"

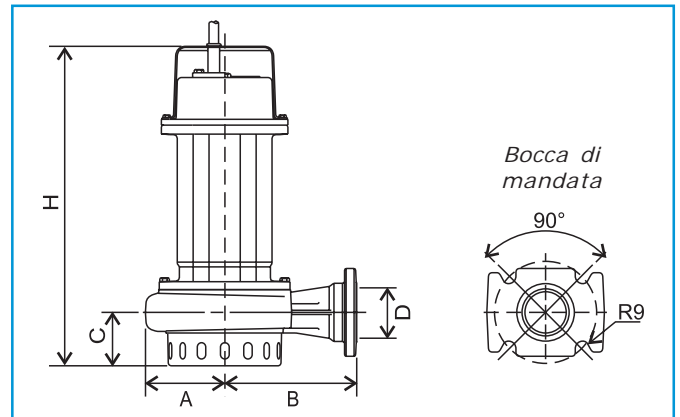


Регуляторы уровня с поплавком

## DRO

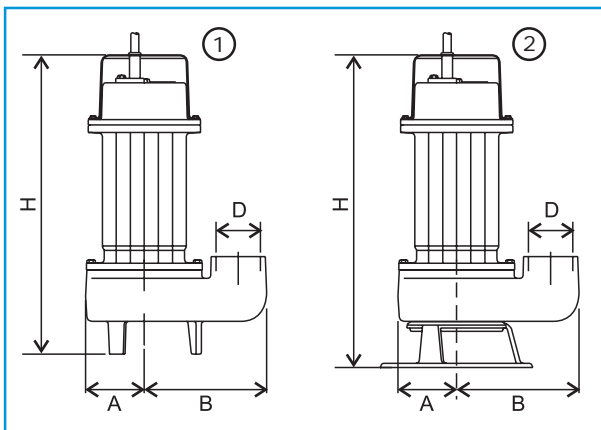


	A (mm)	B (mm)	D	H (mm)
DRO 50/2/G32V A0CM(T)-E	77	142	1 1/2" GAS	330
DRO 75/2/G32V A0CM(T)-E	77	142	1 1/2" GAS	330
DRO 100/2/G50V A0CM(T)-E	96	165	2" GAS	383
DRO 150/2/G50V A0CM(T)-E	96	165	2" GAS	383
DRO 200/2/G50V A0CM(T)-E	96	165	2" GAS	383

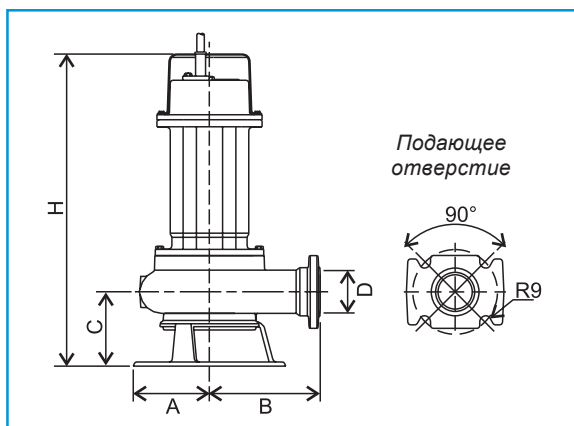


	A (mm)	B (mm)	D	H (mm)
DRO 100/2/G50H A0CM(T)-E	95	158	2" GAS	383
DRO 150/2/G50H A0CM(T)-E	95	158	2" GAS	383
DRO 200/2/G50H A0CM(T)-E	95	158	2" GAS	383

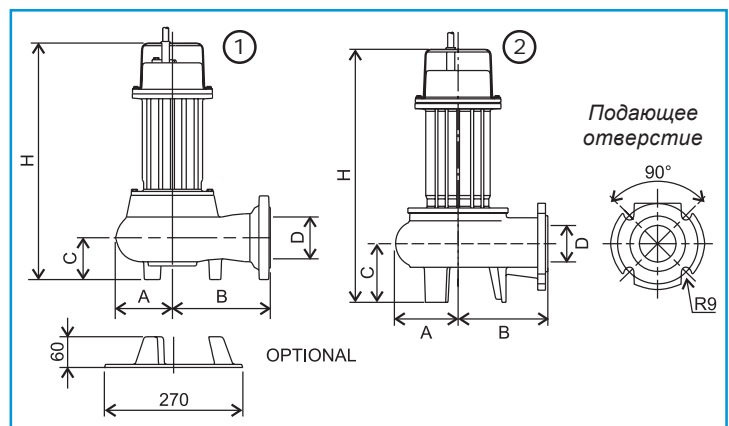
## DGO



	A (mm)	B (mm)	D (mm)	H (mm)
1 DGO 50/2/G50V A0CM(T)	77	148	2" GAS	359
1 DGO 75/2/G50V A0CM(T)	77	148	2" GAS	359
1 DGO 100/2/G50V A0CM(T)	79	166	2" GAS	405
1 DGO 150/2/G50V A0CM(T)	79	166	2" GAS	405
1 DGO 200/2/G50V A0CM(T)	79	166	2" GAS	405
1 DGO 200/2/G65V A1CM(T)	110	200	2 1/2" GAS	435
1 DGO 100/4/G50V A0CM(T)	79	166	2" GAS	405
2 DGO 100/2/G40V B0CT	110	157	1 1/2" GAS	438
2 DGO 100/2/G50V B0CT	110	170	2" GAS	453
2 DGO 150/2/G40V B0CT	110	157	1 1/2" GAS	438
2 DGO 150/2/G50V B0CT	110	170	2" GAS	453
2 DGO 200/2/G40V B0CT	110	157	1 1/2" GAS	438
2 DGO 200/2/G50V B0CT	110	170	2" GAS	453



	A (mm)	B (mm)	C (mm)	D (mm)	H (mm)
DGO 50/2/G50H A0CM(T)	81	237	65	2" GAS	360
DGO 75/2/G50H A0CM(T)	81	237	65	2" GAS	360
DGO 100/2/G50H A0CM(T)	110	160	108	2" GAS	451
DGO 150/2/G50H A0CM(T)	110	160	108	2" GAS	451
DGO 200/2/G50H A0CM(T)	110	160	108	2" GAS	451
DGO 100/4/G50H A0CM(T)	110	160	108	2" GAS	451



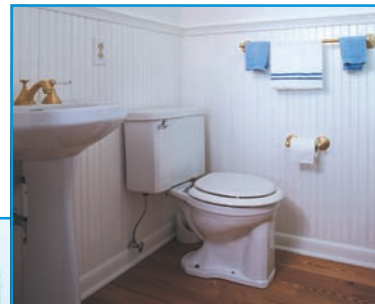
	A (mm)	B (mm)	C (mm)	D (mm)	H (mm)
1 DGO 150/2/65 A1CM(T)	113	160	104	65	451
1 DGO 200/2/65 A1CM(T)	113	160	104	65	451
1 DGO 200/2/80 A1CM(T)	113	159	125	80	479
2 DGO 150/4/65 A0CM	113	160	104	65	451
2 DGO 150/4/80 A0CT	113	159	125	80	479

## Области применения

**DRO:** биологические жидкости с небольшой насыщенностью, сточные воды и сливы

**DGO:** насыщенные, ленистые воды, сточные воды с твердыми частями

- Дренажные и насыщенные воды
- Небольшие канализационные установки для выкачивания и перемещения насыщенной воды
- Обработка промышленных грязей
- Промышленные применения
- Различные очистные установки
- Очистные сооружения для зоотехнических ферм



## Конструкционные материалы

Механическая часть	Чугун EN-GJL-250
Вал	Сталь X30Cr13 (AISI420)
Уплотнительные кольца	Резина NBR-SBR
Гидравлика и раб. колесо	Чугун EN-GJL-250
Винты	Нержавеющая сталь A2
Краска	Эпоксивиниловая экологическая
Мех. уплотнения (*)	Карбид кремния/графит/оксид алюминия

## Эксплуатационные ограничения

Макс. рабочая температура	40 °C
Показатель pH жидкости	от 6 до 10
Вязкость жидкости	1 ммл/с
Режим работы	S1 - IP68
Макс. глубина погружения	20 м
Плотность жидкости	1 кг/дми
Макс. звуковое давление	< 70 дБ
Макс. кол-во пусков в час	20

### Использованные стандарты:

През. Указ 459/96  
Директива по оборудованию 98/37/CE  
Директива по низкому напряжению 73/23/CEE  
Директива по электромагнитной совместимости 89/336/CEE

### Использованные ТУ:

EN ISO 12100-1; EN ISO 12100-2; UNI EN 414 CEI EN 60529; CEI EN 60034-1; CEI EN 60034-2; CEI EN 60335-1; CEI EN 60335-2-41 UNI EN 9906; CEI EN 60204; UNI EN 1561; UNI EN 1563; UNI EN 614.  
Процедуры, предусмотренные системой качества. Сертификат UNI EN 9001:2000, сертификат DNV № CERT 00660-95-AQ-BOL-SINCERT