

# TPE2, TPE2 D, TPE3, TPE3 D

Сервисная инструкция



Перевод оригинального документа на английском языке.

## СОДЕРЖАНИЕ

	Стр.
1. Значение символов и надписей в документе	2
2. Маркировка	3
2.1 Фирменная табличка	3
2.2 Расшифровка типового обозначения	3
3. Общие сведения	4
4. Крутящие моменты	4
5. вспомогательные материалы	4
6. Инструменты для технического обслуживания	5
7. Демонтаж насоса	5
8. Монтаж насоса	6
9. Замена датчика с кабелем	7
10. Замена заслонки клапана	7
11. Подробный чертеж	8



### Предупреждение

Прежде чем приступить к монтажу, внимательно изучите данную сервисную инструкцию. Монтаж и обслуживание должны осуществляться в соответствии с местными нормами и принятыми правилами работы.

Соблюдайте технику безопасности и инструкции, приведенные в Руководстве по монтажу и эксплуатации продукта.

## 1. Значение символов и надписей в документе



### Предупреждение

Несоблюдение данных правил техники безопасности может привести к травмам и несчастным случаям.



### Предупреждение

Несоблюдение данных указаний может иметь опасные для жизни и здоровья людей последствия.



### Предупреждение

Контакт с горячими поверхностями оборудования может привести к ожогам и тяжким телесным повреждениям.

### Внимание

Несоблюдение данных правил техники безопасности может вызвать отказ или повреждение оборудования.

### Указание

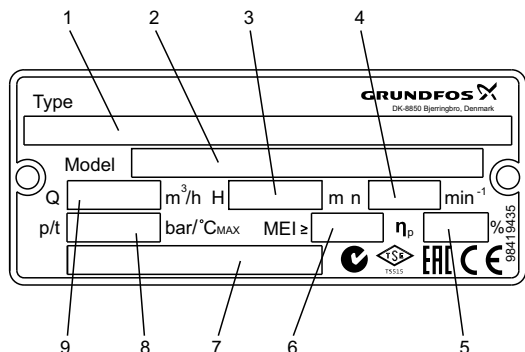
Примечания или указания, упрощающие работу и гарантирующие безопасную эксплуатацию.

## 2. Маркировка

В данном разделе представлена фирменная табличка, типовое обозначение и коды, используемые в кодовом обозначении исполнения.

**Указание** Поскольку коды могут применяться в различных сочетаниях, кодовая позиция может содержать более одного кодового (буквенного) обозначения.

### 2.1 Фирменная табличка



TM06 5005 3715

Рис. 1 Фирменная табличка

Поз.	Beskrivelse
1	Тип насоса
2	Модель насоса
3	Номинальный напор
4	Номинальная частота вращения
5	КПД
6	Индекс минимальной эффективности
7	Страна-изготовитель
8	Максимальное давление в системе Макс. температура жидкости
9	Номинальный расход

### 2.2 Расшифровка типового обозначения

Буквенное обозначение	Пример	TPE3	D	65	-120	-S	-A	-F	-A	-BUBE
TPE2	Модельный ряд насосов, насос с электронным управлением									
TPE3	Без встроенного датчика									
	Встроенный датчик перепада давления и датчик температуры									
	Сдвоенный насос									
	Номинальный диаметр (DN) всасывающего и напорного патрубков									
	Максимальный напор [дм]									
S	Встроенный датчик перепада давления и температуры.									
N	Без встроенного датчика									
	Код исполнения насоса									
A	Базовое исполнение									
I	Фланец PN 6									
X	Специальное исполнение									
	Код трубного соединения:									
F	Код трубного подсоединения									
	Код материала:									
A	Специальное исполнение									
I	Корпус насоса и головная часть из нержавеющей стали 1,4308									
	Код уплотнения вала (включает пластиковые и резиновые компоненты насоса, кроме щелевого уплотнения)									

### 3. Общие сведения

Позиции деталей (указанные цифрами) относятся к разделу 11. *Подробный чертеж*. Номера позиций инструментов (указанные буквами) относятся к разделу 6. *Инструменты для технического обслуживания*.

Техническое обслуживание электротехнической части выполняется только в специальных сервисных центрах или в компании Grundfos.



#### Предупреждение

Если имеется риск соприкосновения с перекачиваемой жидкостью, используйте средства индивидуальной защиты.

Следует соблюдать местные нормы и правила.

При работе с электроникой всегда используйте антистатический сервисный комплект. Это поможет предотвратить повреждение компонентов статическим электричеством.

#### Внимание

При отсутствии защиты компоненты необходимо размещать на антистатической ткани.



Рис. 2 Антистатический сервисный комплект

### 4. Крутящие моменты

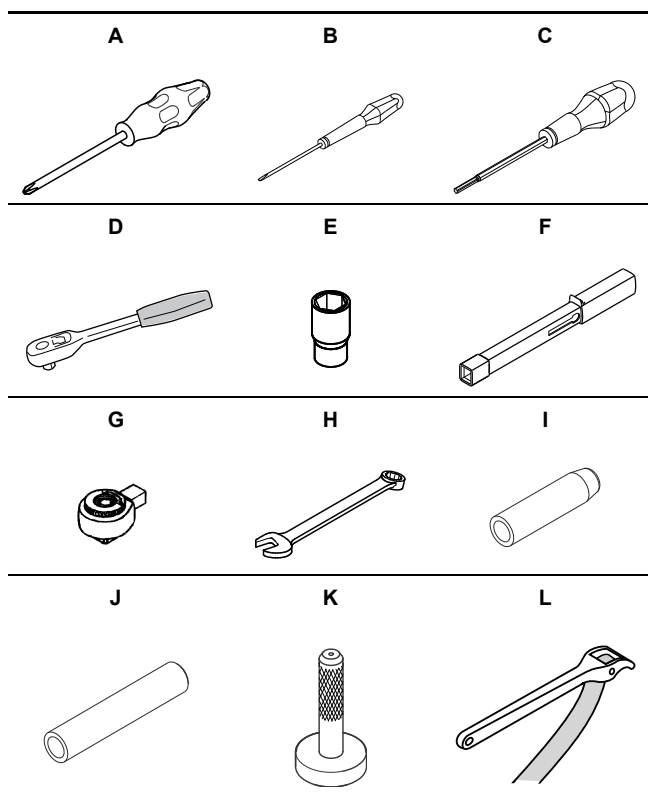
Поз.	Тип	Размер	Размеры [мм]	Крутящий момент [Нм]
7a	Винт Pozidriv	2	M4 x 6	5
9	Винт	3 мм	M4 x 6	2,5
28	Шестигранная головка	NV 14	3/8" x 1"	45
67	Гайка	NV 13	M8	30
92	Винт хомута	5 мм	M7 x 60	8
251d	Винт со шлицом Torx	T x 25	M5 x 50	5-6
534a	Винт со шлицом Torx	T x 25	M5 x 10	5

### 5. Вспомогательные материалы

Поз.	Обозначение	Кол-во [кг]	Номер продукта
9	Loctite 243	0,05	V7137215
92	Rocol Sapphire Aqua-Sil	0,05	00RM2924
105	Вода	-	-
301a	Rocol Sapphire Aqua-Sil	0,5	00RM2924
531a			

TM05 1590 3211

## 6. Инструменты для технического обслуживания



Поз.	Обозначение	Для поз.	Дополнительная информация
A	Отвертка	7a	PH2
B	Отвертка	Клемма 23-26	Прямой шлиц, 2,5 мм
C	Отвертка	534a	Torx 25
D+E	Торцевой гаечный ключ с храповиком	9	Шестигранное гнездо 2 мм
		28	14 мм
		67	13 мм
		92	Шестигранное гнездо 5 мм
		18, 215	Шестигранное гнездо 6 мм
F+G	Динамометрический гаечный ключ	-	0-50 Нм
H	Двусторонний гаечный ключ (кольцевой и с открытым зевом)	100	24 мм
I	Монтажная втулка	105	98467480
J	Выколотка	105	98467479
K	Выколотка	45	DN 32: 98699493
			DN 40: 98699494
			DN 50: 98699480
			DN 65: 98699491
			DN 80: 98699492
L	Ленточный ключ	49	

## 7. Демонтаж насоса

### Предупреждение



Отключите питание и примите меры, чтобы предотвратить его случайное включение.

Убедитесь, что другие насосы или источники не подают жидкость через насос даже в случае его останова. В таком случае двигатель насоса работает как генератор и на насос подается напряжение.



### Предупреждение

Закройте запорную арматуру, если таковая имеется, и примите меры, чтобы предотвратить ее случайное открытие.



### Предупреждение

Перед началом работы с продуктом дайте ему и перекачиваемой жидкости остыть.

1. **ТРЕЗ, ТРЕЗ D:** Отключите датчик в соответствии с разделом 9. *Замена датчика с кабелем.*
2. Нанесите смазку, например, Rocol Sapphire Aqua-Sil, на винт хомута (92) и ослабьте винт.
3. Извлеките головную часть насоса из корпуса насоса (6).
4. Снимите хомут (92).
5. Снимите уплотнительное кольцо (301a).
6. Снимите щелевое уплотнение (45) и утилизируйте его. См. рис. 3.

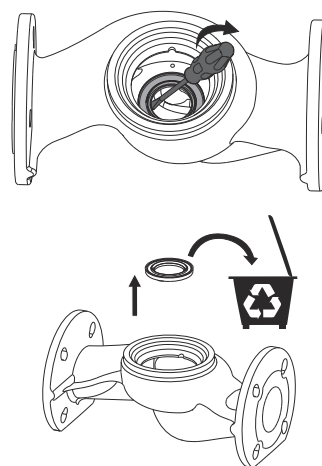


Рис. 3 Снятие и утилизация щелевого уплотнения

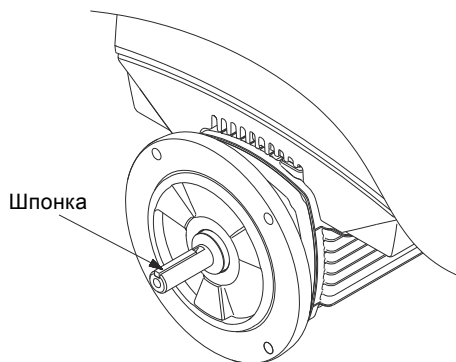
7. Удерживая рабочее колесо (49) ленточным ключом, ослабьте гайку рабочего колеса (67). Снимите гайку рабочего колеса, шайбу (66a) и рабочее колесо (49) с вала.
8. Снимите дистанционную втулку (100) и вращающуюся часть уплотнения вала (105).
9. Ослабьте два винта rozidriv (7a) и снимите кожух муфты (7).
10. Ослабьте четыре гайки (28) и снимите опору двигателя (77).
11. Снимите неподвижную часть уплотнения вала (105) с опоры электродвигателя (77).
12. Ослабьте два установочных винта (9) и снимите вал (51).
13. Снимите шпонку (11b) с вала (поз. 51).

TM06 1574 2514 - TM06 1575 2514

## 8. Монтаж насоса

**Указание** Смажьте и затяните винты и гайки в соответствии с разделом 4. *Крутящие моменты* и 5. *Вспомогательные материалы*.

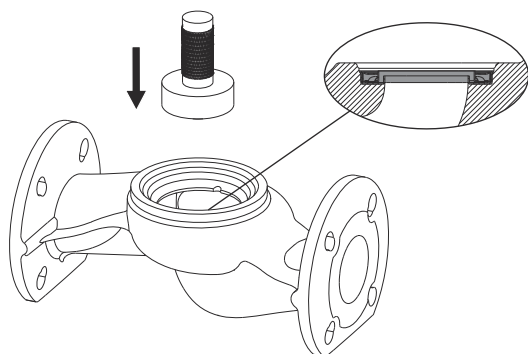
1. Убедитесь, что шпонка (11) правильно установлена на валу двигателя. См. рис. 4.



TM06 5006 3715

**Рис. 4** Шпонка на валу двигателя

2. Наденьте вал насоса (51) на вал двигателя.
3. Нанесите немного Loctite 243 на установочные винты (9) и затяните их. См. раздел 4. *Крутящие моменты*.
4. Установите опору двигателя (77) на двигатель.
5. Установите четыре гайки (28). См. раздел 4. *Крутящие моменты*.
6. Распылите воду на неподвижную часть уплотнения вала (105).
7. Установите неподвижную часть уплотнения вала (105) на вал. Не прикасайтесь пальцами к поверхности уплотнения.
8. Запрессуйте неподвижную часть уплотнения вала с помощью выколотки (J).
9. Установите монтажную втулку (I) на вал насоса.
10. Распылите воду на подвижную часть уплотнения вала (105).
11. Запрессуйте неподвижную часть уплотнения вала с помощью выколотки (J).
12. Снимите монтажную втулку (I).
13. Установите регулировочную прокладку (100) на вал насоса (51).
14. Установите шпонку (11b) и рабочее колесо (49) на вал насоса (51).
15. Установите шайбу (66a) и гайку рабочего колеса (67).
16. Удерживая рабочее колесо (49) ленточным ключом (L), затяните гайку рабочего колеса (67). См. раздел 4. *Крутящие моменты*.
17. Установите новое щелевое уплотнение (45) с помощью выколотки (K). См. рис. 5.

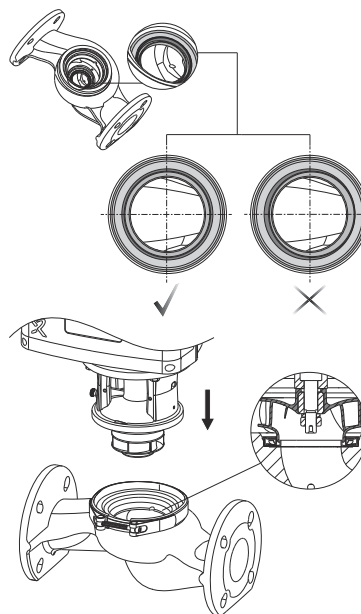


**Рис. 5** Установка щелевого уплотнения

18. Очистите уплотнительную поверхность и щелевое уплотнение на корпусе насоса. Уплотнительная поверхность не должна иметь следов коррозии или отложений и должна быть равномерно ровной.

TM06 1585 2714

19. Смажьте уплотнительную поверхность головной части насоса.
20. Установите уплотнительное кольцо (301a) в головную часть насоса и смажьте ее.
21. Установите хомут (92) на корпус насоса не затягивая его.
22. Убедитесь, что подвижная часть щелевого уплотнения располагается в неподвижной части. См. рис. 6.

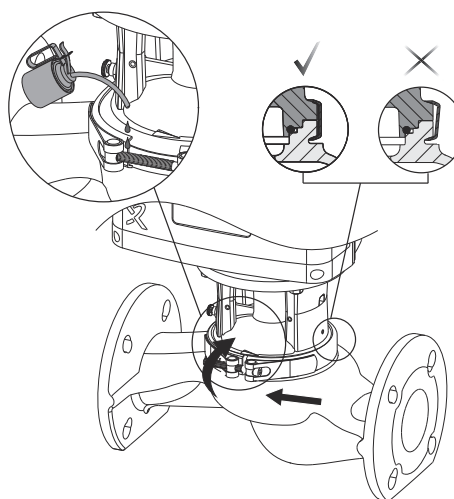


**Рис. 6** Расположение щелевого уплотнения

23. Установите головную часть насоса в его корпусе.
 

**Примечание:** Убедитесь, что головная часть насоса находится в исходном положении. Между контактными поверхностями корпуса насоса и головной части насоса не должно быть зазора.
24. Нанесите смазку, например, Rocol Sapphire Aqua-Sil, на винт хомута (92) и ослабьте винт.
 

**Примечание:** Убедитесь, что хомут правильно закреплен вокруг пазов фланца на головной части и на корпусе насоса. См. рис. 7 и раздел 4. *Крутящие моменты*.



**Рис. 7** Установка хомута

25. Убедитесь, что вал свободно вращается.
26. Установите защитные кожухи муфты (7) и затяните винты rozidriv (7a). См. раздел 4. *Крутящие моменты*.
27. **ТРЕЗ, ТРЕЗ D:** Подключите датчики, как показано в разделе 9. *Замена датчика с кабелем*.

**Указание** Если имеются аналоговые или цифровые входы, а релейный выход или СІМ-модуль был снят с насоса, то после обслуживания необходимо проверить связь с внешними модулями.

TM06 1590 2614

TM06 1584 2714

## 9. Замена датчика с кабелем

Инструкция ниже относится только к насосам TPE3 и TPE3 D.

### Удаление датчика

1. Отключите источник питания.
2. Ослабьте четыре винта (251d) крышки клеммной коробки (251a) и снимите ее с клеммной коробки.
3. Отсоедините провода датчика с клемм 23, 24, 25 и 26.
4. Вращайте накидную гайку (530a), пока она не открутится. Не вращайте при этом кабель датчика.
5. Вытяните кабель датчика (530) из клеммной коробки через кабельную муфту.
6. Открутите винт (534a) и потяните кабельный зажим (534) вправо.
7. Держите датчик (531) за корпус и аккуратно двигайте его из стороны в сторону, чтобы извлечь его из корпуса насоса.

**Примечание:** Убедитесь, что гнездо датчика (531a) выходит из отверстия в корпусе насоса.

8. Очистите отверстие для датчика куском ткани и убедитесь, что в нем не осталось грязи. См. рис. 8.

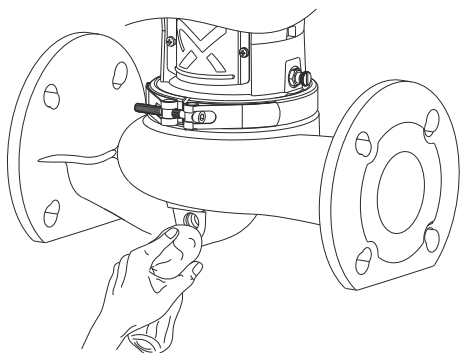


Рис. 8 Очистка отверстия датчика

TM05 8652 2513

### Установка датчика

1. Установите новый датчик и аккуратно переместите его в исходное положение. Конец датчика должен смотреть вниз. См. рис. 9.

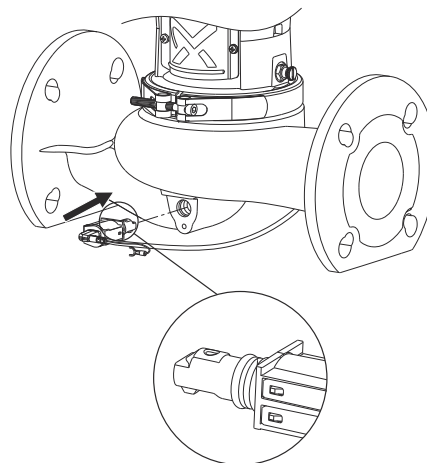


Рис. 9 Правильная установка датчика

2. Установите кронштейн справа налево.
3. Прикрепите провод заземления к кронштейну и закрепите его на корпусе насоса винтом (534a). См. раздел 4. *Крутящие моменты*.
4. Проложите кабель датчика в клеммную коробку через кабельную муфту.
5. Подсоедините провода датчика к клеммам 23, 24, 25 и 26.

Клемма	26	23	25	24
Цвет провода	Коричневый	Серебряный	Желтый	Белый

6. Установите и затяните рабочее колесо (530a) по часовой стрелке. Не вращайте при этом кабель датчика.
7. Установите крышку клеммной коробки (251a) и затяните винты (251d). См. раздел 4. *Крутящие моменты*.

Если имеются аналоговые или цифровые входы, а релейный выход или SIM-модуль был снят с насоса, то после обслуживания необходимо проверить связь с внешними модулями.

**Указание**

## 10. Замена заслонки клапана

Инструкция ниже относится только к насосам TPE2 D и TPE3 D.

### Снятие заслонки клапана

1. Открутите винты (215a).
2. Вытолкните заглушку (215).
3. Снимите заслонку клапана (217).

### Установка заслонки клапана

1. Вставьте новую заслонку клапана (217).
2. Вставьте заглушку (215).
3. Установите и затяните винты (215a). См. раздел 4. *Крутящие моменты* и 5. *Вспомогательные материалы*.

TM05 8653 2513

11. Подробный чертеж

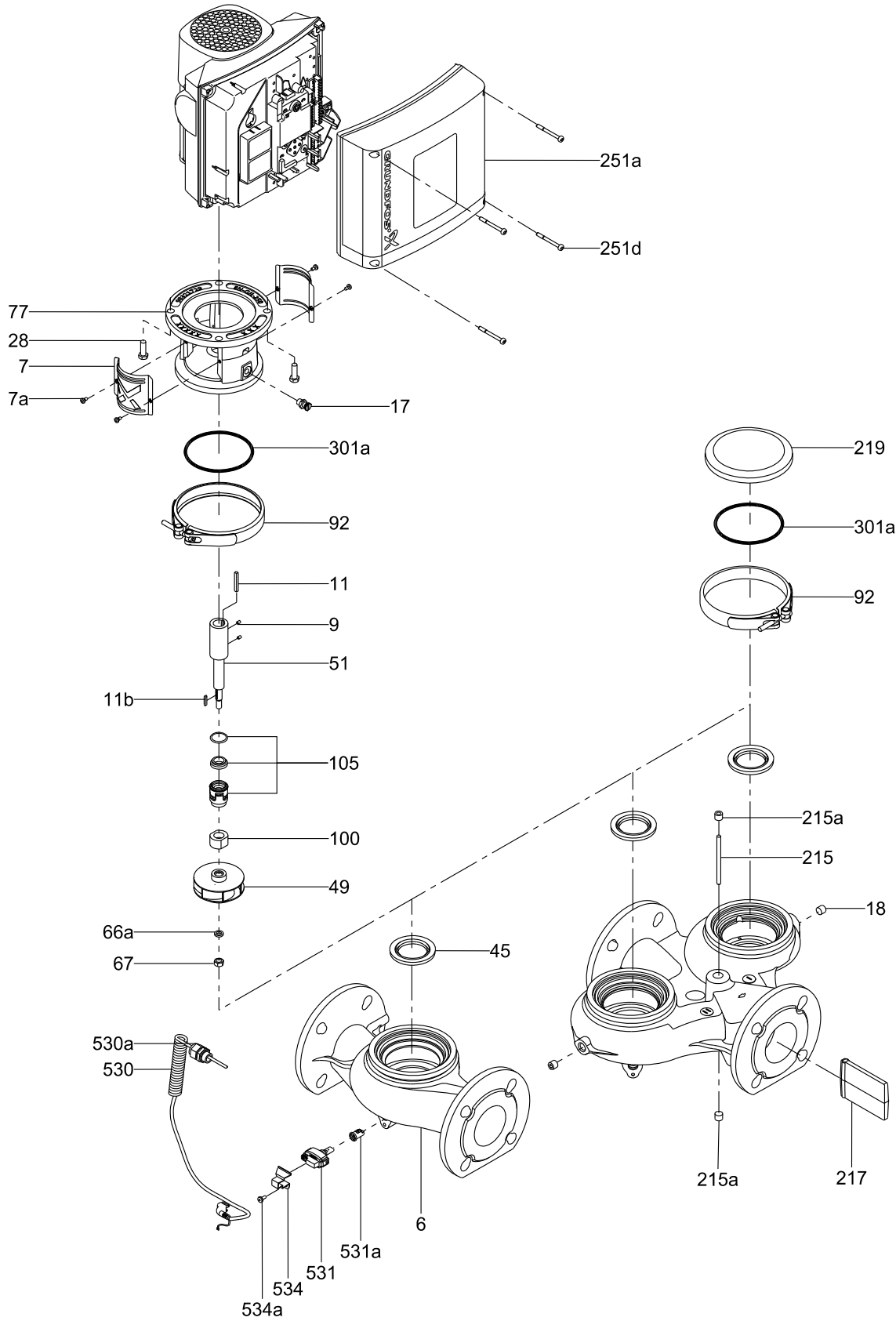


Рис. 10 TPE2, TPE2 D, TPE3, TPE3 D

Возможны технические изменения.







**Argentina**

Bombas GRUNDFOS de Argentina S.A.  
Ruta Panamericana km. 37.500 Centro  
Industrial Garin  
1619 Garin Pcia. de B.A.  
Phone: +54-3327 414 444  
Telefax: +54-3327 45 3190

**Australia**

GRUNDFOS Pumps Pty. Ltd.  
P.O. Box 2040  
Regency Park  
South Australia 5942  
Phone: +61-8-8461-4611  
Telefax: +61-8-8340 0155

**Austria**

GRUNDFOS Pumpen Vertrieb Ges.m.b.H.  
Grundfosstraße 2  
A-5082 Grödig/Salzburg  
Tel.: +43-6246-883-0  
Telefax: +43-6246-883-30

**Belgium**

N.V. GRUNDFOS Bellux S.A.  
Boomssesteenweg 81-83  
B-2630 Aartselaar  
Tél.: +32-3-870 7300  
Télécopie: +32-3-870 7301

**Belarus**

Представительство ГРУНДФОС в  
Минске  
220125, Минск  
ул. Шафарьянская, 11, оф. 56, БЦ  
«Порт»  
Тел.: +7 (375 17) 286 39 72/73  
Факс: +7 (375 17) 286 39 71  
E-mail: minsk@grundfos.com

**Bosna and Herzegovina**

GRUNDFOS Sarajevo  
Zmaja od Bosne 7-7A,  
BH-71000 Sarajevo  
Phone: +387 33 592 480  
Telefax: +387 33 590 465  
www.ba.grundfos.com  
e-mail: grundfos@bih.net.ba

**Brazil**

BOMBAS GRUNDFOS DO BRASIL  
Av. Humberto de Alencar Castelo Branco,  
630  
CEP 09850 - 300  
São Bernardo do Campo - SP  
Phone: +55-11 4393 5533  
Telefax: +55-11 4343 5015

**Bulgaria**

Grundfos Bulgaria EOOD  
Slatina District  
Iztochna Tangenta street no. 100  
BG - 1592 Sofia  
Tel. +359 2 49 22 200  
Fax. +359 2 49 22 201  
email: bulgaria@grundfos.bg

**Canada**

GRUNDFOS Canada Inc.  
2941 Brighton Road  
Oakville, Ontario  
L6H 6C9  
Phone: +1-905 829 9533  
Telefax: +1-905 829 9512

**China**

GRUNDFOS Pumps (Shanghai) Co. Ltd.  
10F The Hub, No. 33 Suhong Road  
Minhang District  
Shanghai 201106  
PRC  
Phone: +86 21 612 252 22  
Telefax: +86 21 612 253 33

**Croatia**

GRUNDFOS CROATIA d.o.o.  
Buzinski prilaz 38, Buzin  
HR-10010 Zagreb  
Phone: +385 1 6595 400  
Telefax: +385 1 6595 499  
www.hr.grundfos.com

**Czech Republic**

GRUNDFOS s.r.o.  
Čajkovského 21  
779 00 Olomouc  
Phone: +420-585-716 111  
Telefax: +420-585-716 299

**Denmark**

GRUNDFOS DK A/S  
Martin Bachs Vej 3  
DK-8850 Bjerringbro  
Tlf.: +45-87 50 50 50  
Telefax: +45-87 50 51 51  
E-mail: info\_GDK@grundfos.com  
www.grundfos.com/DK

**Estonia**

GRUNDFOS Pumps Eesti OÜ  
Peterburi tee 92G  
11415 Tallinn  
Tel: + 372 606 1690  
Fax: + 372 606 1691

**Finland**

OY GRUNDFOS Pumput AB  
Trukkikuja 1  
FI-01360 Vantaa  
Phone: +358-(0) 207 889 500  
Telefax: +358-(0) 207 889 550

**France**

Pompes GRUNDFOS Distribution S.A.  
Parc d'Activités de Chesnes  
57, rue de Malacombe  
F-38290 St. Quentin Fallavier (Lyon)  
Tél.: +33-4 74 82 15 15  
Télécopie: +33-4 74 94 10 51

**Germany**

GRUNDFOS GMBH  
Schlüterstr. 33  
40699 Erkrath  
Tel.: +49-(0) 211 929 69-0  
Telefax: +49-(0) 211 929 69-3799  
e-mail: infoservice@grundfos.de  
Service in Deutschland:  
e-mail: kundendienst@grundfos.de

**Greece**

GRUNDFOS Hellas A.E.B.E.  
20th km. Athinon-Markopoulou Av.  
P.O. Box 71  
GR-19002 Peania  
Phone: +0030-210-66 83 400  
Telefax: +0030-210-66 46 273

**Hong Kong**

GRUNDFOS Pumps (Hong Kong) Ltd.  
Unit 1, Ground floor  
Siu Wai Industrial Centre  
29-33 Wing Hong Street &  
68 King Lam Street, Cheung Sha Wan  
Kowloon  
Phone: +852-27861706 / 27861741  
Telefax: +852-27858664

**Hungary**

GRUNDFOS Hungária Kft.  
Park u. 8  
H-2045 Törökbálint,  
Phone: +36-23 511 110  
Telefax: +36-23 511 111

**India**

GRUNDFOS Pumps India Private Limited  
118 Old Mahabalipuram Road  
Thoraiakkam  
Chennai 600 096  
Phone: +91-44 2496 6800

**Indonesia**

PT. GRUNDFOS POMPA  
Graha Intirub Lt. 2 & 3  
Jin. Cililitan Besar No.454. Makasar,  
Jakarta Timur  
ID-Jakarta 13650  
Phone: +62 21-469-51900  
Telefax: +62 21-460 6910 / 460 6901

**Ireland**

GRUNDFOS (Ireland) Ltd.  
Unit A, Merrywell Business Park  
Ballymount Road Lower  
Dublin 12  
Phone: +353-1-4089 800  
Telefax: +353-1-4089 830

**Italy**

GRUNDFOS Pompe Italia S.r.l.  
Via Gran Sasso 4  
I-20060 Truccazzano (Milano)  
Tel.: +39-02-95838112  
Telefax: +39-02-95309290 / 95838461

**Japan**

GRUNDFOS Pumps K.K.  
Gotanda Metalion Bldg., 5F,  
5-21-15, Higashi-gotanda  
Shiagawa-ku, Tokyo  
141-0022 Japan  
Phone: +81 35 448 1391  
Telefax: +81 35 448 9619

**Korea**

GRUNDFOS Pumps Korea Ltd.  
6th Floor, Aju Building 679-5  
Yeoksam-dong, Kangnam-ku, 135-916  
Seoul, Korea  
Phone: +82-2-5317 600  
Telefax: +82-2-5633 725

**Latvia**

SIA GRUNDFOS Pumps Latvia  
Deglava biznesa centrs  
Augusta Deglava ielā 60, LV-1035, Rīga,  
Tālr.: + 371 714 9640, 7 149 641  
Fakss: + 371 914 9646

**Lithuania**

GRUNDFOS Pumps UAB  
Smolensko g. 6  
LT-03201 Vilnius  
Tel: + 370 52 395 430  
Fax: + 370 52 395 431

**Malaysia**

GRUNDFOS Pumps Sdn. Bhd.  
7 Jalan Peguam U1/25  
Glenmarie Industrial Park  
40150 Shah Alam  
Selangor  
Phone: +60-3-5569 2922  
Telefax: +60-3-5569 2866

**Mexico**

Bombas GRUNDFOS de México S.A. de  
C.V.  
Boulevard TLC No. 15  
Parque Industrial Stiva Aeropuerto  
Apodaca, N.L. 66600  
Phone: +52-81-8144 4000  
Telefax: +52-81-8144 4010

**Netherlands**

GRUNDFOS Netherlands  
Veluwezoom 35  
1326 AE Almere  
Postbus 22015  
1302 CA ALMERE  
Tel.: +31-88-478 6336  
Telefax: +31-88-478 6332  
E-mail: info\_gnl@grundfos.com

**New Zealand**

GRUNDFOS Pumps NZ Ltd.  
17 Beatrice Tinsley Crescent  
North Harbour Industrial Estate  
Albany, Auckland  
Phone: +64-9-415 3240  
Telefax: +64-9-415 3250

**Norway**

GRUNDFOS Pumper A/S  
Strømsveien 344  
Postboks 235, Leirdal  
N-1011 Oslo  
Tlf.: +47-22 90 47 00  
Telefax: +47-22 32 21 50

**Poland**

GRUNDFOS Pompy Sp. z o.o.  
ul. Klonowa 23  
Baranowo k. Poznania  
PL-62-081 Przeźmierowo  
Tel: (+48-61) 650 13 00  
Fax: (+48-61) 650 13 50

**Portugal**

Bombas GRUNDFOS Portugal, S.A.  
Rua Calvet de Magalhães, 241  
Apartado 1079  
P-2770-153 Paço de Arcos  
Tel.: +351-21-440 76 00  
Telefax: +351-21-440 76 90

**Romania**

GRUNDFOS Pompe România SRL  
Bd. Biruintei, nr 103  
Pantelimon county Ilfov  
Phone: +40 21 200 4100  
Telefax: +40 21 200 4101  
E-mail: romania@grundfos.ro

**Russia**

ООО Грундфос Россия  
109544, г. Москва, ул. Школьная, 39-41,  
стр. 1  
Тел. (+7) 495 564-88-00 (495) 737-30-00  
Факс (+7) 495 564 88 11  
E-mail grundfos.moscow@grundfos.com

**Serbia**

Grundfos Srbija d.o.o.  
Omladinskih brigada 90b  
11070 Novi Beograd  
Phone: +381 11 2258 740  
Telefax: +381 11 2281 769  
www.rs.grundfos.com

**Singapore**

GRUNDFOS (Singapore) Pte. Ltd.  
25 Jalan Tukang  
Singapore 619264  
Phone: +65-6681 9688  
Telefax: +65-6681 9689

**Slovakia**

GRUNDFOS s.r.o.  
Prievozská 4D  
821 09 BRATISLAVA  
Phona: +421 2 5020 1426  
sk.grundfos.com

**Slovenia**

GRUNDFOS d.o.o.  
Šlandrova 8b, SI-1231 Ljubljana-Črnuče  
Phone: +386 31 718 808  
Telefax: +386 (0)1 5680 619  
E-mail: slovenia@grundfos.si

**South Africa**

GRUNDFOS (PTY) LTD  
Corner Mountjoy and George Allen Roads  
Wilbart Ext. 2  
Bedfordview 2008  
Phone: (+27) 11 579 4800  
Fax: (+27) 11 455 6066  
E-mail: lsmart@grundfos.com

**Spain**

Bombas GRUNDFOS España S.A.  
Camino de la Fuentesilla, s/n  
E-28110 Algete (Madrid)  
Tel.: +34-91-848 8800  
Telefax: +34-91-628 0465

**Sweden**

GRUNDFOS AB  
Box 333 (Lunnagårdsgatan 6)  
431 24 Mölndal  
Tel.: +46 31 332 23 000  
Telefax: +46 31 331 94 60

**Switzerland**

GRUNDFOS Pumpen AG  
Bruggacherstrasse 10  
CH-8117 Fällanden/ZH  
Tel.: +41-44-806 8111  
Telefax: +41-44-806 8115

**Taiwan**

GRUNDFOS Pumps (Taiwan) Ltd.  
7 Floor, 219 Min-Chuan Road  
Taichung, Taiwan, R.O.C.  
Phone: +886-4-2305 0868  
Telefax: +886-4-2305 0878

**Thailand**

GRUNDFOS (Thailand) Ltd.  
92 Chaloen Phrakiat Rama 9 Road,  
Dokmai, Pravej, Bangkok 10250  
Phone: +66-2-725 8999  
Telefax: +66-2-725 8998

**Turkey**

GRUNDFOS POMPA San. ve Tic. Ltd. Sti.  
Gebze Organize Sanayi Bölgesi  
Ihsan dede Caddesi,  
2. yol 200. Sokak No. 204  
41490 Gebze/ Kocaeli  
Phone: +90 - 262-679 7979  
Telefax: +90 - 262-679 7905  
E-mail: satis@grundfos.com

**Ukraine**

Бізнес Центр Європа  
Столичне шосе, 103  
м. Київ, 03131, Україна  
Телефон: (+38 044) 237 04 00  
Факс: (+38 044) 237 04 01  
E-mail: ukraine@grundfos.com

**United Arab Emirates**

GRUNDFOS Gulf Distribution  
P.O. Box 16768  
Jebel Ali Free Zone  
Dubai  
Phone: +971 4 8815 166  
Telefax: +971 4 8815 136

**United Kingdom**

GRUNDFOS Pumps Ltd.  
Grovebury Road  
Leighton Buzzard/Beds. LU7 4TL  
Phone: +44-1525-850000  
Telefax: +44-1525-850011

**U.S.A.**

GRUNDFOS Pumps Corporation  
17100 West 118th Terrace  
Olathe, Kansas 66061  
Phone: +1-913-227-3400  
Telefax: +1-913-227-3500

**Uzbekistan**

Grundfos Tashkent, Uzbekistan The Repre-  
sentative Office of Grundfos Kazakhstan in  
Uzbekistan  
38a, Oybek street, Tashkent  
Телефон: (+998) 71 150 3290 / 71 150  
3291  
Факс: (+998) 71 150 3292

Addresses Revised 29.09.2015

<b>99033177</b> 0116
----------------------

ECM: 1174693
--------------